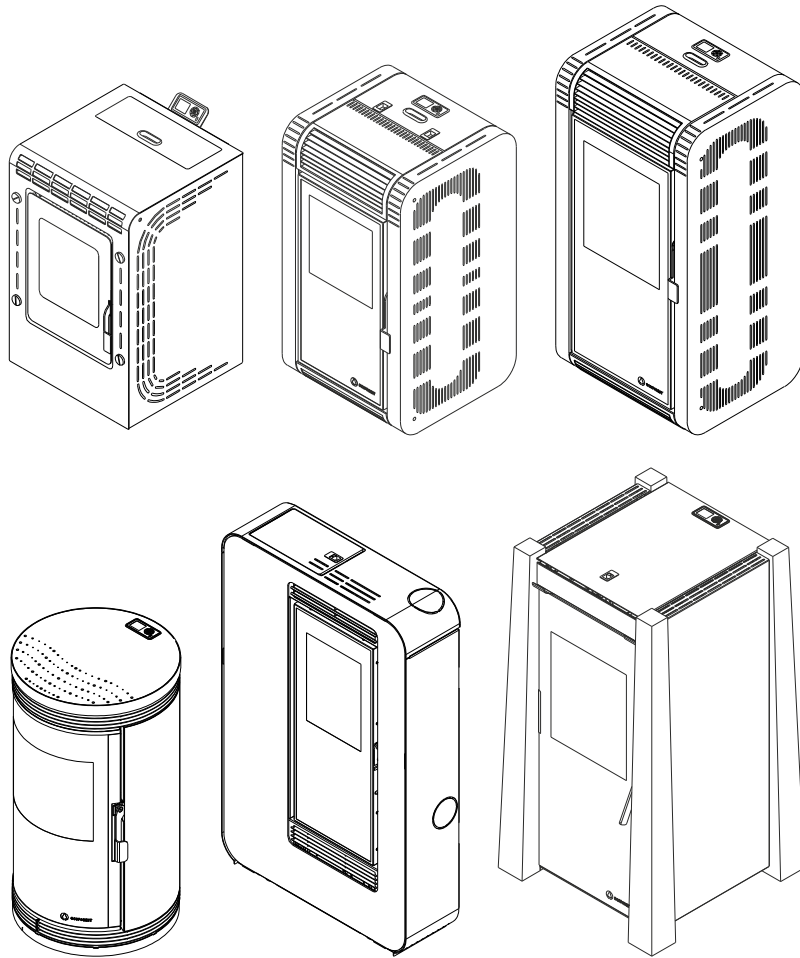


ecoforest







INSTALLATIE- EN ONDERHOUDSHANDLEIDING





90731/4
LV/VN/NM
RQ/SP/KP
CPU 2016





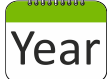


UNE EN 14785



WAARSCHUWINGEN	
	ALGEMEEN GEVAAR
	GEVAAR VOOR ELEKTRISCHE SCHOKKEN
	BRANDBAAR MATERIAAL
	HETE OPPERVLAGKEN

VERPLICHTINGEN	
	GEBRUIKSHANDLEIDINGEN LEZEN
	STROOMAFSLUITING
	GEBRUIK VAN HANDSCHOENEN
	VOORKOMEN VAN RISICO'S TIJDENS VERWERKEN VAN DE LADING

VERANTWOORDELIJKE TAAK EN FREQUENTIE	
	GEBRUIKER
	TECHNICUS
	DAGELIJKS
	WEKELIJKS
	JAARLIJKS OF BIJ IEDERE 500 KG BRANDSTOF

PT IT FR EN ES



Lees de bij het apparaat geleverde handleiding zorgvuldig door voordat u het installeert en gebruikt.

Alleen dan krijgt u de beste prestaties en de meeste veiligheid tijdens het gebruik ervan.



Het apparaat kan worden bediend door kinderen vanaf 8 jaar oud en door fysiek, zintuiglijk of geestelijk gehandicapte mensen of personen zonder ervaring of kennis. Zij moeten dan wel onder toezicht staan of zijn getraind in het veilige gebruik van het apparaat en op de hoogte zijn van de eventuele gevaren van het gebruik. Kinderen mogen niet met het apparaat spelen. Reiniging en **onderhoud die door de gebruiker moet worden uitgevoerd** mag niet aan kinderen worden overgelaten zonder toezicht.



Het glas van de deur en bepaalde oppervlakken van het apparaat kunnen zeer warm worden.



LET OP!: de deur niet openen tijdens de werking van het apparaat.



Let vooral goed op de apparaten *4 en 10 - 20*.

INHOUDSOPGAVE

1.- VERGEET NIET DAT...	Pagina 4
2.- WAARSCHUWINGEN EN AANBEVELINGEN	Pagina 4
3.- BRANDSTOF.	Pagina 5
4.- INSTALLATIE.	Pagina 6
5.- REINIGING EN ONDERHOUD.	Pagina 14
6.- PROBLEMEN EN AANBEVELINGEN.	Pagina 18
7.- GARANTIE.	Pagina 21
8.- ELEKTRISCH SCHEMA.	Pagina 24
9.- AFMETINGEN BASIC (LC 2016/04).	Pagina 26
10.- SPECIFICATIES BASIC (LC 2016/04).	Pagina 27
11.- AFMETINGEN MOON (VN 2016/04).	Pagina 28
12.- SPECIFICATIES MOON (VN 2016/04).	Pagina 29
13.- AFMETINGEN VIGO II (NM 00-11).	Pagina 30
14.- SPECIFICATIES VIGO II (NM 00-11).	Pagina 31
15.- AFMETINGEN MÓNACO (SP 00-04).	Pagina 32
16.- SPECIFICATIES MÓNACO (SP 00-04).	Pagina 33
17.- AFMETINGEN LYON (RQ 00-03).	Pagina 34
18.- SPECIFICATIES LYON (RQ 00-03).	Pagina 35
19.- AFMETINGEN KEOPS (KP 00-00).	Pagina 36
20.- SPECIFICATIES KEOPS (KP 00-00).	Pagina 37

1. VERGEET NIET DAT...



Ter voorkoming van eventuele ongevallen de installatie op de juiste wijze en volgens de instructies in deze handleiding moet worden uitgevoerd. Uw **ECOFORREST**-dealer kan u helpen en zorgen voor informatie over de voorschriften en wetgeving in uw regio.

Aangezien er geen directe controle kan plaatsvinden bij de installatie van uw kachel, geeft ecoforest geen enkele garantie en neemt geen enkele verantwoordelijkheid voor eventuele schade die kan worden veroorzaakt door oneigenlijk gebruik of een foutieve installatie.

We raden u met klem aan om de warmtewaarde van uw installatie te laten berekenen door een erkende kachelfabrikant.

We raden u ook aan om uw pelletkachel te laten installeren door een bevoegde installateur.

Het onderhoud aan het einde van het seizoen, of na ieder gebruik van 500 kg brandstof, reparaties of wijzigingen van de apparatuur, moeten door bevoegd personeel worden uitgevoerd.

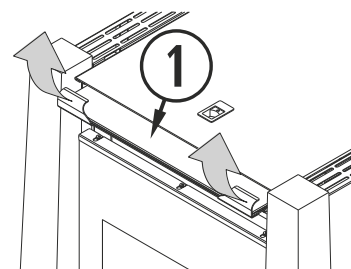
Lees alvorens de kachel te installeren de paragraaf 4.

2. WAARSCHUWINGEN EN AANBEVELINGEN.



- 2.1. Bij de installatie van de ketel moet aan alle plaatselijke regelgeving, ook die voorschriften die vallen onder de nationale of Europese normen, worden voldaan.
- 2.2. De kachel moet op een ondergrond met voldoende draagkracht worden geïnstalleerd en als de betreffende ondergrond daar niet aan voldoet, moet u ervoor zorgen dat deze wel voldoet door bijvoorbeeld een verdeelplaat voor de spreiding van de belasting aan te brengen. (Zie de specificaties bij de kachel).
- 2.3. Gebruik om uw kachel aan te steken nooit benzine, lampolie, kerosine of dergelijke. Houd deze brandstoffen uit de buurt van de kachel.
- 2.4. Steek de kachel niet aan als het glas gebroken is.
- 2.5. Controleer of de glazen deur van de ontstekingskamer en de reinigungsopeningen (als u deze hebt gebruikt) goed gesloten zijn tijdens de werking van het apparaat.
- 2.6. Er mogen geen niet-geautoriseerde wijzigingen worden uitgevoerd. Gebruik alleen de door Ecoforest geleverde onderdelen.
- 2.7. De kachel niet te zwaar beladen; voortdurende verwarming kan de levensduur verkorten en de verf aantasten. Hoewel de temperatuur automatisch wordt ingesteld, is het raadzaam om de temperatuur van de rookgasafvoer onder 250 °C te houden.
- 2.8. Gebruik de kachel niet als verbrandingsoven.
- 2.9. Om stroomschokken te voorkomen, heeft alleen bevoegd personeel toegang tot de zijpanelen en de achterzijde van de ketel.
- 2.10. In het model **Keops** moet de afdekking van de hete luchtverwarming altijd openstaan wanneer de kachel in bedrijf is.

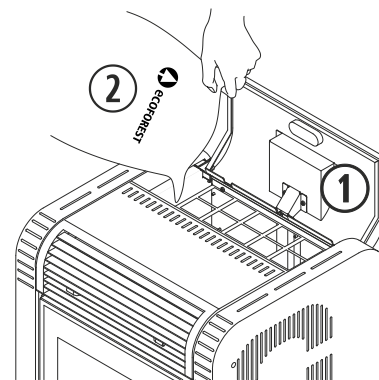
①	Afdekking van de hete luchtverwarming.
---	--



Figuur 1

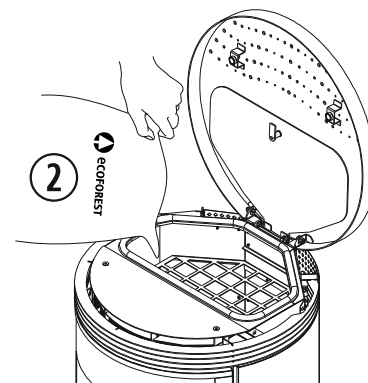
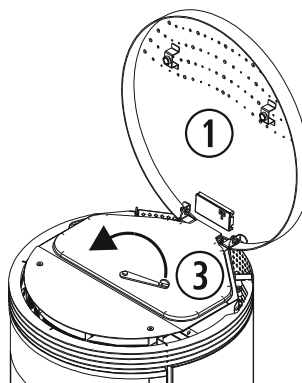
- 2.11. Om de brandstof in de kachel te laden, opent u het deksel van de vultrechter en leegt u voorzichtig de zak met brandstof zodat de brandstof niet overloopt.
Modellen *Moon*, *Mónaco*, *Keops* y *Lyon* (figuur 3): activeer de sluitingen om het deksel te openen en zorg ervoor dat u het deksel goed sluit na vulling van de trechter.
Open bij luchtdichte installaties de vultrechter niet met de machine in werking.

①	Deksel van de vultrechter.
②	Brandstof.



Figuur 2

①	Top.
②	Brandstof.
③	Deksel van de vultrechter.



Figuur 3

2.12. BRAND BIJ DE ROOKGASAFVOER. Volg ter voorkoming van deze situatie de indicaties op die zijn opgenomen in paragraaf 4 over de installatie van de rookgasafvoer. Procedure:

- De kachel schakelt automatisch af in geval van een te hoge temperatuur bij de afvoer. Haal de stekker van de kachel niet uit het stopcontact.
- Bel de brandweer.
- Raadpleeg uw dealer voordat u de kachel opnieuw aansteekt.

3. BRANDSTOF.



Uw kachel is ingesteld op gebruik van houten pellets, hoewel hij ook met andere soorten biomassa kan worden gebruikt (raadpleeg uw dealer over deze optie). Als u een andere soort biomassa kunt gebruiken, moet u het brandstofmenu wijzigen (zie de gebruikershandleiding) en in de meeste gevallen is de korf voor de verbranding niet dezelfde als die wordt gebruikt voor houten pellets.

ECOFORREST heeft geen enkele controle over de kwaliteit van de brandstof die u gebruikt en kan daarom ook niet garanderen dat uw kachel een volledige prestatie levert of dat de levensduur van de kachel en de rookgasafvoer niet worden aangetast. Hieronder vindt u de minimale eigenschappen waaraan de brandstof moet voldoen:

	Pellets	Olijfpitten	Amandeldoppen
Diameter (mm)	6	— —	— —
Lengte (mm)	5-25	— —	— —
Korrelgrootte (mm)	— —	3 - 4	6 - 8
PCI (Kcal/kg)	≥ 4300	≥ 3800	≥ 3700
As (% massa)	< 1,5	< 1,5	< 1,5
Vochtigheid (% massa)	< 12	< 12	< 12
Oliën	— —	Zonder olie-inhoud	— —
Korf	Origineel	Specifiek	Specifiek

4. INSTALLATIE.



De veiligheidsafstanden en montageschema's die hieronder worden beschreven zijn slechts ter informatie. Dit komt omdat de installatie moet worden aangepast aan de geldende normen ten aanzien van gasuitlaten op gevels, vermogens en de minimale veiligheidsafstanden van de specifieke openbare zones van elke geografische regio.

De installatie van kachels vindt op dezelfde wijze plaats. Daarom wordt alleen de installatie van de kachel VIGO II behandeld. Zo wordt ook de bevestiging van de luchtinlaat weggelaten in alle tekeningen omdat onder punt 4.17 alle minimale veiligheidsmaatregelen voor de installatie ervan zijn opgenomen.

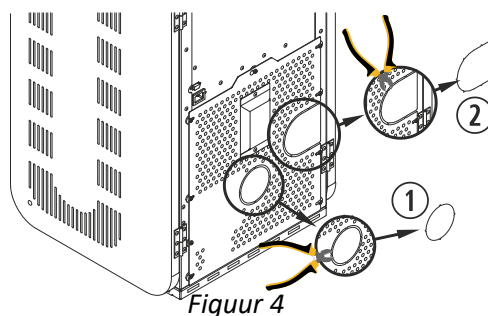
ELEKTRISCHE AANSLUITING.

De contactdoos waar de kachel op wordt aangesloten moet aan de volgende eigenschappen voldoen:

- 4.1. Aardaansluiting conform de toepasselijke wettelijke voorschriften.
- 4.2. Aardlekschakelaar conform de toepasselijke wettelijke voorschriften, met de juiste stroomsterkte. (Zie de technische kenmerken van de kachel).
- 4.3. Eenfasige wisselstroom 230/240V – 50Hz en zuivere sinusgolf.
- 4.4. Een mannelijke stekker mag alleen op een vrouwelijke stekker worden aangesloten die overeenkomt met de technische kenmerken van de betreffende mannelijke stekker.
- 4.5. Makkelijk te bereiken contactdoos. Als u door de betreffende eigenschappen van de installatie niet bij de contactdoos kan, dan moet een hulpmiddel worden geïnstalleerd voor de scheiding van het contact van alle polen.
- 4.6. De stroomkabel die door **ECOFORST** wordt meegeleverd is 1,4 meter lang. Het kan zijn dat u een langere kabel nodig hebt. Gebruik **altijd** een geaarde kabel met gelijke of grotere doorsnee. Let vooral op dat de voedingskabel niet onder de kachel doorloopt of in contact komt met hete of scherpe oppervlakken die de kabel kunnen aantasten

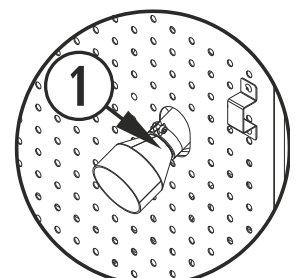
UITPAKKEN VAN HET APPARAAT.

- 4.7. Verwijder de verpakking en beschermzak.
- 4.8. Verwijder de schroeven of bouten waarmee de kachel op de palet is bevestigd.
- 4.9. Als het betreffende model plastic beschermingsmateriaal heeft, verwijder dat dan voordat u de kachel gebruikt.
- 4.10. Verwijder de bescherming van de afzuigunit (①). Het model **Mónaco** heeft drie mogelijke rookgasuitlaten. Luchtdichte installatie (**Moon, Keops en Lyon**): Verwijder de bescherming van de luchtinlaatbuis (②).



Figuur 4

Mónaco luchtdichte installatie: Plaats een adapter van \varnothing 60 mm.



Figuur 5

①	Adapter \varnothing 30-60 mm (Code: SP0039AA).
---	--

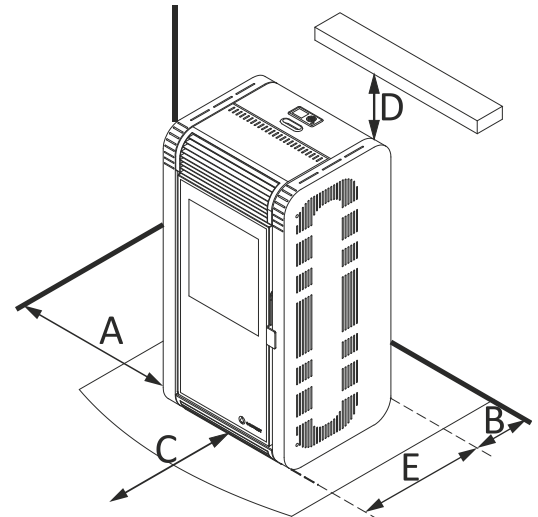
BENODIGDE MATERIALEN VOOR DE INSTALLATIE.

MATERIAAL	UITVOERING	OMSTANDIGHEDEN
Materiaal dat bestendig is tegen de agressieve werking van brandstofproducten, condens en constante temperaturen van 300°C. Het materiaal moet conform de plaatselijke wetgeving geschikt zijn voor de betreffende toepassing ervan.	VERPLICHT	•ALLE.
Aluminium, gegalvaniseerde of ijzeren buizen.	VERBODEN	•ALLE.
Geïsoleerde dubbelwandige buizen.	VERPLICHT	•Nabijheid van brandbare materialen •Bij de doorvoer door een betonplaat of tussenmuur. •Buitengedeelte of in open haard.
	AANBEVOLEN	•Relatieve luchtvochtigheid in de omgeving $\geq 60\%$. •Installatie in openbare ruimte. •Mogelijke toegang van kinderen of mensen met verminderde fysieke, zintuiglijke of geestelijke vermogens.
T-stuk met schoonmaakopening	VERPLICHT	•ALLE.
Verbindingsklem.	VERPLICHT	•Bevestigen van de spiraal van de afzuigunit en buizen van de afvoer, waardoor het onmogelijk wordt om de kachel of de buizen te demonteren of verplaatsen zonder gereedschap.
Buisverankering.	VERPLICHT	•Bevestigen van de buizen waardoor het onmogelijk wordt om de kachel of de buizen te demonteren of verplaatsen zonder gereedschap.
Aluminium band en silicone bestendig tegen hoge temperaturen (300°C).	AANBEVOLEN	•Als de buizen geen luchtdichte afdichtingen hebben.
Buizen "DIFLUX"	VERPLICHT	•LUCHTDICHTE INSTALLATIE. Montage van "DIFLUX".
Siliconen buis \varnothing 60 mm.	VERPLICHT	•LUCHTDICHTE INSTALLATIE. Montage van "DIFLUX" en directe aansluiting naar buiten. Verbinding luchtinlaatbuis.
Adapter \varnothing 30-60 mm (Code: SP0039AA).	VERPLICHT	•Mónaco. LUCHTDICHTE INSTALLATIE.

LOCATIE EN VEILIGHEIDSAFSTANDEN.

- 4.11.** Plaats de kachel niet in een slaapkamer.
- 4.12.** Installeer brandwerend materiaal tussen de vloer en de kachel als de vloer is gemaakt van brandbaar materiaal.
- 4.13.** Zorg voor voldoende veiligheidsafstand wanneer de kachel wordt geïnstalleerd in ruimtes waarin de kachel is omringd door materialen die brandbaar zouden kunnen zijn. Dit kunnen bouwmaterialen zijn, de brandstof zelf of andere materialen. Houd ook rekening met de toegankelijkheid tot de kachel voor later onderhoud of reparaties.

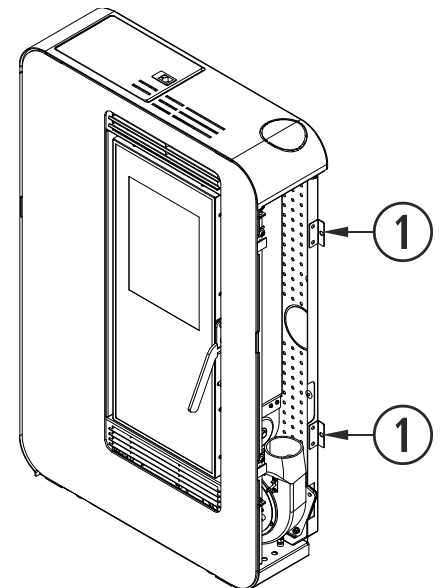
A	Zijwand.	$\geq E$
B	Achterzijde van de kachel. Minimale afstand om het etiket met het merk van de kachel te kunnen zien.	≥ 80 mm
C	1,5 x diepte kachel.	Zie afmetingen
D	Plank.	≥ 500 mm
E	Diepte van de kachel.	Zie afmetingen



Figuur 6

- 4.14.** Veranker de kachel *Mónaco* aan de wand. U kunt de kachel op 4 punten vast zetten, 2 aan elke zijde. Verwijder de zijbedekkingen voor toegang ertoe.

①	Bevestigingspunt van kachel.
---	------------------------------

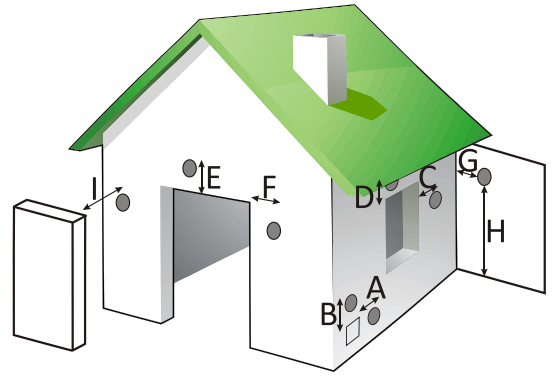


Figuur 7

VEILIGHEIDSNORMEN VOOR DE ROOKGASAFVOER EN LUCHTINLAAT.

- 4.15.** De rookgasafvoer moet zich in de buurt van een ventilator bevinden en mag niet in gesloten of halfgesloten ruimtes worden geplaatst, zoals garages, gangen, in de luchtkamer van de woning of in ruimtes waar zich gassen kunnen ophopen.
- 4.16.** De oppervlakken van de kachel kunnen zodanig warm worden dat ze brandwonden kunnen veroorzaken. Wij raden u aan een soort niet-brandbaar rooster te gebruiken om brandwonden bij kinderen en ouderen van dagen te voorkomen.
Het uiteinde van de uitlaatpijp voor gassen moet hoger zijn dan de uitlaat van de kachel. **U moet buizen van minstens twee meter (2 m) verticaal installeren** voor een natuurlijke luchtstroom om de mogelijkheid van rook of geuren bij een mogelijke stroomstoring te voorkomen.
De maximale lengte van de horizontale buizen is 1 meter omdat bij een grotere lengte het risico bestaat van ophoping van as, condens of corrosie in de betreffende zone.
Bij een stroomstoring en in speciale weersomstandigheden (storm, sterke rukwinden) is het aan te bevelen een systeem voor ononderbroken stroomvoorziening (UPS) te gebruiken die we optioneel kunnen leveren. Dit apparaat dient uitsluitend om de afzuigunit van de rookgasafvoer te voeden.
- 4.17.** Afstanden vanaf deuren, ramen, ventilatieroosters of luchtingangen van het gebouw of huis:

A	Afstand vanaf ventilatierooster.	500 mm
B	Afstand vanaf ventilatierooster.	500 mm
C	Zijkant van een raam.	1250 mm
D	Bovenkant van een raam.	650 mm
E	Bovenkant van een deur.	650 mm
F	Zijkant van een deur.	1250 mm
G	Aangrenzende muur.	300 mm
H	Hoogte vanaf aangrenzende muur.	2300 mm
I	Aangrenzend gebouw.	650 mm



Figuur 8

- 4.18.** De minimale afstand van de rookgasafvoer tot de vloer mag, indien mogelijk, niet korter zijn dan 65 centimeter. Dit is afhankelijk van het soort oppervlak. De gassen kunnen gras, planten en struiken verbranden die zich in de buurt van de rookgasafvoer bevinden. Als de uitlaat van de kachel lager is, moeten adequate veiligheidsmaatregelen worden genomen. De buis van de uitlaat mag nooit lager zijn dan de afzuigunit zelf.
- 4.19.** De hoogte van de uitlaat ten opzichte van de openbare weg moet minimaal 2,20 meter zijn. Raadpleeg de plaatselijke regelgeving.
- 4.20.** Laat de buis voor de rookgasuitlaat van de kachel **nooit** uitkomen in een schoorsteen of een vooraf geïnstalleerde buis die 4 maal de *doorsnede* van de buis van de kachel heeft (\varnothing 80 maximaal 200 cm²). Als u de kachel op een plek installeert die hoger is gelegen dan de aangegeven hoogte, moet de afvoer naar het hoogste gedeelte worden geleid.
Als de buis die eerder was geïnstalleerd dienst deed voor een andere soort verwarming (hout, diesel, enzovoorts), moet u deze **VERPLICHT** grondig reinigen om het brandgevaar in de rookgasafvoer te verminderen.
- 4.21.** Sluit de afvoerbuis in geen geval aan op een gedeelde buis, zoals bijvoorbeeld op die van een afzuigkap, een andere kachel of verwarmingssysteem.
- 4.22.** Als de rookgasafvoer niet goed is geïnstalleerd, kan het voorkomen dat de mix van verbrandingslucht van lage kwaliteit is en de muur van het huis of de gevel van het gebouw bevlekt, leidt tot ophoping van as binnenin de kachel en tot vroegtijdige slijtage van de verschillende onderdelen van de kachel en de buis van de afvoer.
- 4.23.** De **buis van de luchtinlaat mag niet worden gekanaliseerd** omdat dit de werking van de kachel nadelig kan beïnvloeden. Daarom, en om te zorgen voor frisse luchtinlaat, moet een luchtrooster worden geplaatst. Plaats het **NIET** dichter dan 50 centimeter horizontaal of verticaal van de afvoer van gassen, **zie punt 4.17**. Vermijd ook een directe luchtstroom van buitenaf omdat deze de werking van de kachel benadeelt en dus ook zijn verwarmingsvermogen.
De ventilatie van de ruimte moet voldoen aan de specifieke voorschriften ten aanzien van de minimaal en maximaal vereiste luchtstroom die de machine binnenkomt.
De afzuigventilatoren kunnen problemen veroorzaken wanneer ze in dezelfde kamer of ruimte werken als de kachel.
- 4.24.** Het ontwerp van het uiteinde van de schoorsteen mag in geen geval de vrije verspreiding belemmeren van de verbrandingsproducten in de atmosfeer. U kunt een klein metalen gaaswerk spannen met een opening van 3x3 cm om te voorkomen dat vogels of andere niet gewenste voorwerpen de schoorsteen binnenkomen.
- 4.25.** Als u een sensor wilt plaatsen voor het meten van verbrandingsgassen of het nemen van monsters, moet deze hermetisch zijn afgesloten en zelfborgend zijn.

VOORBEELDEN VAN DE INSTALLATIE VAN ROOKGASAFVOER.

Hoewel Ecoforest de installatie niet kan monitoren of alle opties en plaatselijke regelgeving voor installatie in uw regio kan weergeven, garanderen wij dat met de hieronder aanbevolen installaties uw kachel correct zal functioneren en dat daarbij ook de minimale persoonlijke en materiële veiligheidsmaatregelen worden gerespecteerd.

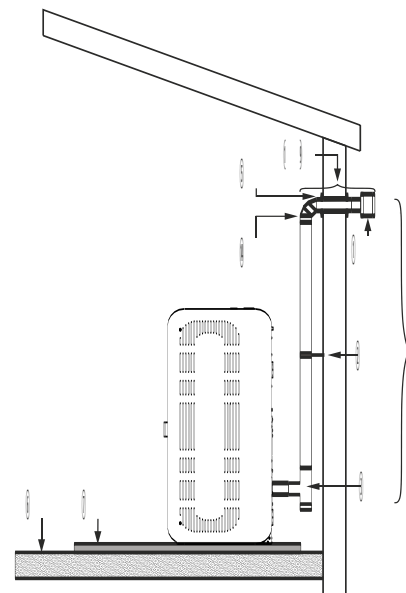
Als u uw kachel in een gebouw gaat installeren, raden wij u aan om naast het respecteren van de plaatselijke regelgeving met betrekking tot gasuitlaten, ook met de gemeenschap van bewoners in uw gebouw te overleggen om eventuele toekomstige problemen te voorkomen.

Lees de hele gebruikshandleiding zorgvuldig door en vooral de paragraaf over de installatie om te zorgen voor een juiste werking en prestatie van uw kachel.

Als de lengte van de buizen de 8 m overschrijdt, raden wij u aan een maat groter te nemen, dat kan zijn of de diameter vergroten van het geheel aan buizen vanaf de aansluiting van de kachel of de doorsnee vergroten vanaf 4 m hoogte.

4.26. De hier volgende installatie wordt door Ecoforest aanbevolen om meer uit uw machine te halen. De lengte van de buizen binnen de woning moet minstens 2 meter verticaal zijn.

①	Windbeschermende schoorsteenkap.
②	Roestvrijstalen steunklem.
②	T-stuk van 90° met opening.
⑤	Isolerende slang.
⑥	Houten vloer.
⑦	Niet-brandbare vloerbescherming.
⑭	Elleboog van 90°.
⑱	Afstand van 2 meter of groter.
⑲	MAXIMAAL 1 meter.

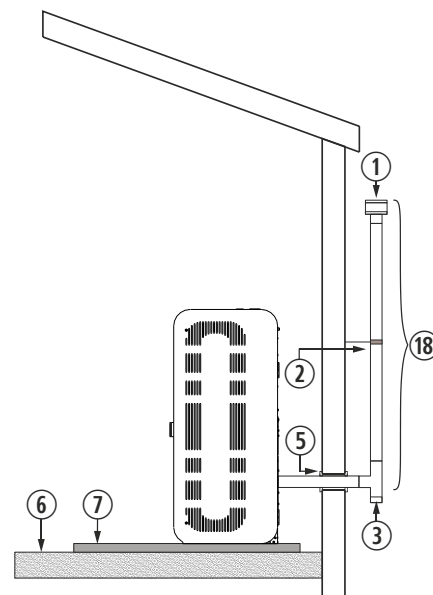


Figuur 9

Andere installaties zijn mogelijk (raadpleeg een erkende dealer). Hieronder vindt u andere mogelijkheden:

4.27. Buizen buiten. Houd rekening met de installatie van dubbelwandige buizen.

①	Windbeschermende schoorsteenkap.
②	Roestvrijstalen steunklem.
②	T-stuk van 90° met opening.
⑤	Isolerende slang.
⑥	Houten vloer.
⑦	Niet-brandbare vloerbescherming.
⑱	Afstand van 2 meter of groter.

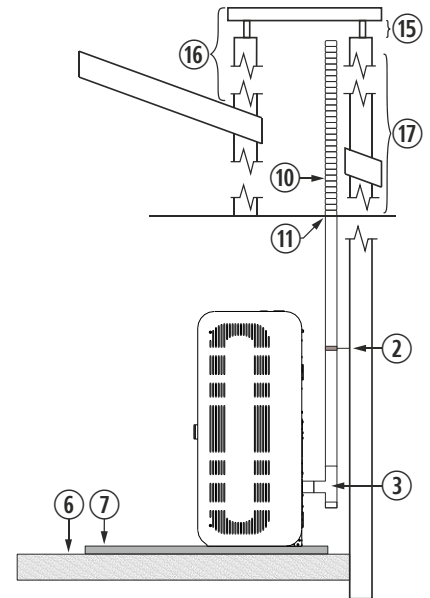


Figuur 10

4.28. Houd bij montage via een open haard rekening met een perfecte afdichting tussen buigzame en harde buizen en met de isolatie die moet worden aangebracht op de contactvlakken tussen de buizen en mogelijke brandbare zones. Het uiteinde van de buis kan binnen de schoorsteen zelf worden gelaten, rekening houdend met de opening ervan.

Na de installatie isoleert u de schoorsteen binnenin de woning.

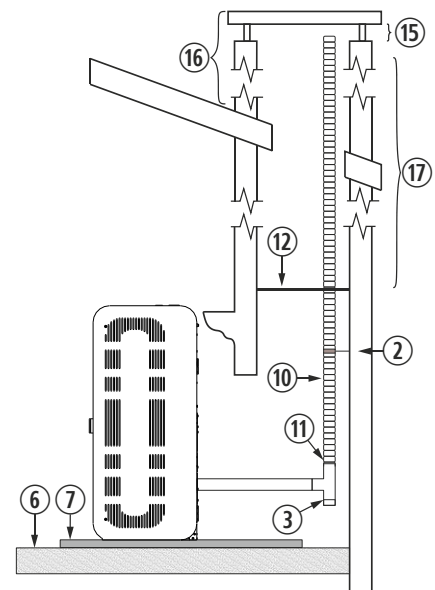
②	Roestvrijstalen steunklem.
②	T-stuk van 90° met opening.
⑥	Houten vloer.
⑦	Niet-brandbare vloerbescherming.
⑩	Geïsoleerde buigzame buis van roestvrijstaal.
⑪	Geïsoleerde slang met verbinding hard naar buigzaam.
⑮	Minimum 200 mm.
⑯	Moet 1 meter boven het dak uitsteken.
⑰	Bij groter dan 8 m, een maat groter gebruiken.



Figuur 11

4.29. De installatie van een inbouw in een open haard kan geheel met buigzame buizen worden uitgevoerd, zoals aangegeven in *figuur 11*. Zorg voor een degelijke isolatie tussen de schoorsteen en de buis voor de rookgasafvoer om terugslag van gassen te voorkomen in geval van een storm.

②	Roestvrijstalen steunklem.
②	T-stuk van 90° met opening.
⑥	Houten vloer.
⑦	Niet-brandbare vloerbescherming.
⑩	Buigzame buis van roestvrijstaal.
⑪	Slang met verbinding hard naar buigzaam.
⑫	Anti-terugslagisolatie.
⑮	Minimum 200 mm.
⑯	Moet 1 meter boven het dak uitsteken.
⑰	Bij groter dan 8 m, een maat groter gebruiken.



Figuur 12

Let bij de installatie van de buigzame buis voor de rookgasafvoer vooral op dat deze niet in contact komt met of niet in de buurt is van het elektronische paneel of brandbaar materiaal.

VOORBEELDEN VAN LUCHTDICHTE INSTALLATIE.



De doorsnede van de buizen voor luchtinlaat en rookgasafvoer mag niet worden verminderd.



Negeer paragraaf 4.23 in geval van een luchtdichte installatie.



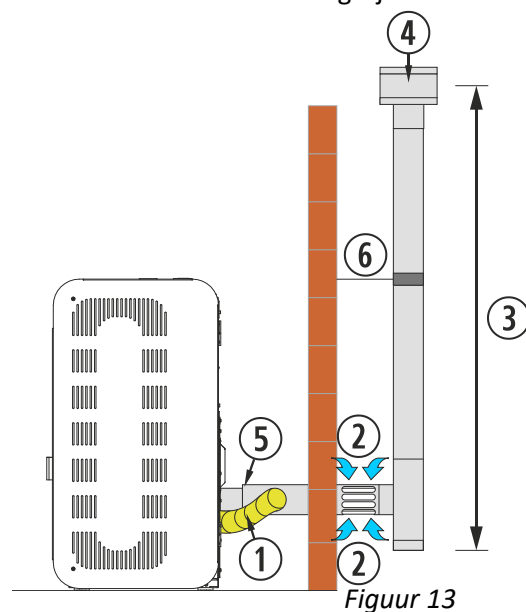
Het verblijf moet een positieve atmosferische druk hebben (minimaal 5 pascal), nooit onderdruk (luchtdichte ruimtes of zonder adequate luchtverversing).

Hieronder worden twee soorten luchtdichte installaties beschreven:

4.30. BUIZEN "DIFLUX".

De rookgasafvoer en luchtinlaat van de verbranding worden aangesloten op de concentrische "Diflux"-buis. Na de inlaat van lucht die zich direct buiten bevindt, moet de rest van de buizen dubbelwandig zijn.

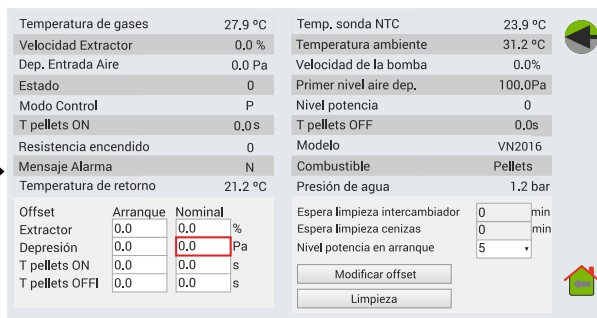
①	Aansluiting kachel luchtinlaat verbranding.
②	Inlaat lucht verbranding.
②	Uitlaat gassen ≥ 2 m. Dubbelwandige buizen buiten.
④	Windbeschermende schoorsteenkap.
⑤	Aansluiting kachel uitlaat gassen verbranding.
⑥	Roestvrijstalen steunklem.



Figuur 13

In het model **Moon** wordt wijziging van de lagedruk-offset aanbevolen afhankelijk van de lengtes van de geïnstalleerde buizen, zie volgende figuur:

Lengtes buizen gasuitlaat	Offset-afstelling "Lage druk" (PA)*
≤ 3 m	+ 5,0
4 m	+ 8,0
> 4 m	$+8,0 \geq \text{Afstelling} \leq +14,0$

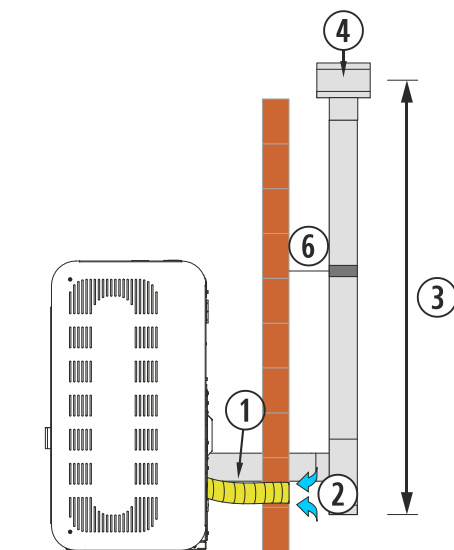


Figuur 14

* Controleer wijziging van de offset met de kachel in bedrijf op stand 1 en 9 gedurende een uur. Controleer daarbij de juiste verbranding van de kachel (zonder rook, te veel onderdruk, enz.).

4.31. Luchtinlaat direct aangesloten op de buitenkant.

①	Aansluiting luchtinlaat verbranding.
②	Inlaat lucht verbranding van buitenaf.
②	Uitlaat gassen > 2 m.
④	Windbeschermende schoorsteenkap.
⑥	Roestvrijstalen steunklem.



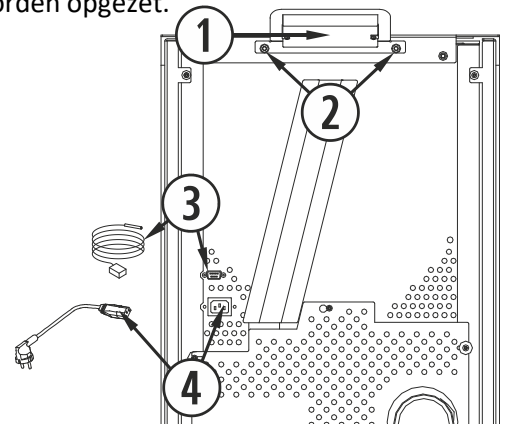
Figuur 15

Plaatsing van een gaaswerk op de inlaatbuis wordt aanbevolen om de lucht vrij te laten circuleren en tegelijkertijd te voorkomen dat vogels of andere niet gewenste voorwerpen binnenkomen.

AANSLUITING VAN DE WIFI-ANTENNE, VOEDINGSKABEL EN OMGEVINGSTHERMOSTAAT.

In de behuizing van de kachel wordt een doos van *Ecoforest* meegeleverd. Hierin vindt u de gebruikershandleiding, installatie- en onderhoudshandleiding, wifi-antenne, voedingskabel, omgevingsensor en reinigingsborstel. In de modellen Basic moet het toetsenbord met steun worden opgezet.

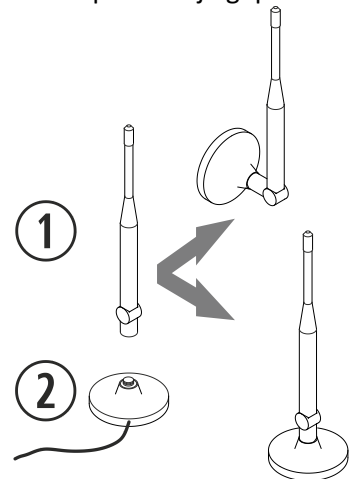
①	Toetsenbord. (Model Basic)
②	Toetsenbordsteun. (Model Basic)
②	Aansluiting van de omgevingsensor.
④	Netaansluiting ~230/240V - 50Hz.



Figuur 16

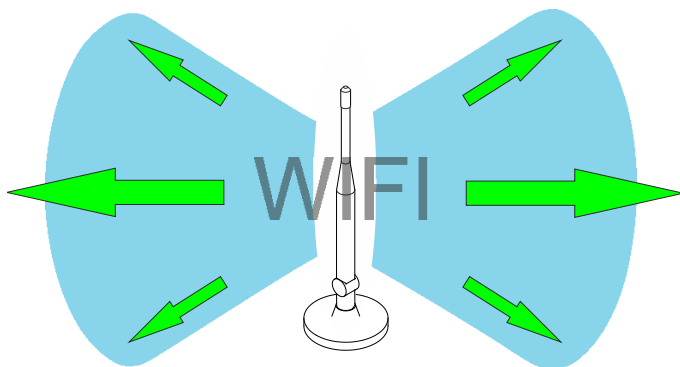
Schroef de wifi-antenne op de aansluitingsbasis met magneet. Deze basis moet op de achterkant van de ketel worden bevestigd met de magneet. Wanneer dit in elkaar is gezet, moet het geheel in verticale positie zijn geplaatst.

①	Antenne
②	Aansluitingsbasis met magneet.

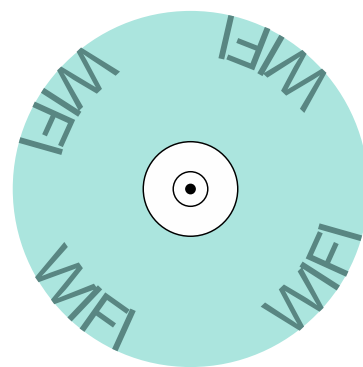


Figuur 17

Plaats de basis met magneet en antenne waar het u het beste uitkomt. Probeer waar mogelijk te voorkomen dat de antenne wordt omringd door metalen platen omdat dit het wifi-sigitaal vervormt.



Zicht op geïnstalleerde wifi.



Zicht op de wifi-installatie zonder metalen voorwerpen in de omtrek.

5. REINIGING EN ONDERHOUD.

Voor een goede werking van de kachel moeten de volgende schoonmaak- en onderhoudswerkzaamheden worden uitgevoerd op de aangegeven gezette tijden. Altijd met een afgekoelde kachel.

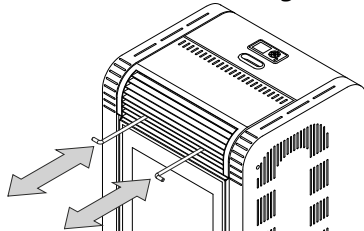
Slijtage van de onderdelen van de kachel door gebrek aan reiniging houdt in dat u de door **ECOFORREST** geboden garantie van twee jaar verliest (zie de paragraaf over garantie).

DAGELIJKSE REINIGING VAN DE KOUDE KACHEL.



5.1. Warmtewisselaar. (Alleen het model Vigo II)

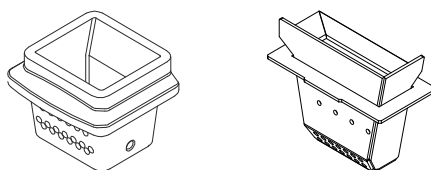
Trek aan de handvatten van het rooster. Doe dit bij voorkeur met de glazen deur van de kachel gesloten om te zorgen dat de as binnenin in de kachel valt. Doe dit **elke dag** met de afgekoelde kachel.



Figuur 18

5.2. Korf en korfhouder.

Reinig de korf, controleer de gaten en stofzuig de korfhouder. Plaats na het schoonmaken de korf op juiste wijze terug.



Figuur 19

5.3. Deur van de behuizing.

Reinig het glas met alleen een stuk papier of met een glasreinigingsmiddel, altijd wanneer de kachel koud is. We kunnen optioneel een glasreiniger leveren, zie het overzicht van de kachel.

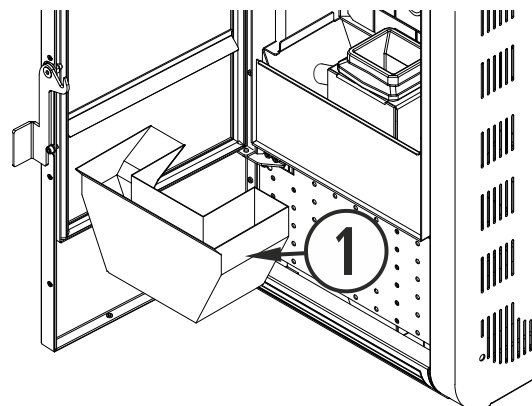
WEKELIJKSE REINIGING VAN DE KOUDE KACHEL.



5.4. Aslade.

Maak de aslade leeg en stofzuig de locatie van de aslade.

① Aslade.

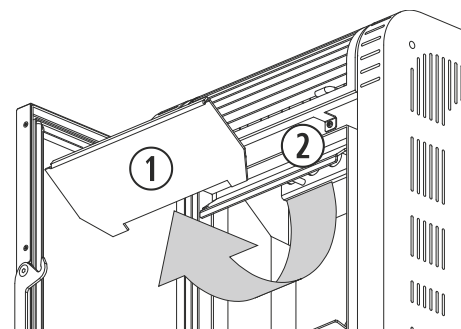


Figuur 20

5.5. Ventilator van de behuizing.

De behuizing (②) van de modellen *Basic*, *Moon* (figuur 21) en *Lyon* moet grondig worden gereinigd. Duw de bovenste plaat van de behuizing (①) omhoog totdat de pootjes waarmee de plaat op de middenplaat is bevestigd loskomen en trek hieraan. Na reiniging plaatst u de bovenste plaat terug. Let daarbij op dat de pootjes van de plaat precies passen.

①	Bovenste plaat van de behuizing.
②	Warmtewisselaar.



Figuur 21

BELANGRIJK: Als de kachel in bedrijf is vol met as en resten, dan kunnen de korf en korfhouder, aslade en zelfs de behuizing hierdoor worden vervormd wat de werking verstoort en mogelijk kan leiden tot schade die niet onder de garantie valt.

ONDERHOUD EINDE SEIZOEN OF NA IEDER GEBRUIK VAN 500 KG BRANDSTOF.



Dit is belangrijk om te zorgen dat de kachel correct werkt, voor het brandstofgebruik en om de levensduur van het apparaat te verlengen. Neem wanneer de winter voorbij is contact op met uw dealer (als deze u al niet heeft benaderd) en maak een afspraak om het onderhoud uit te voeren. Tijdens het onderhoud moeten de volgende werkzaamheden worden uitgevoerd (altijd met koude kachel en de stroomvoeding uitgeschakeld):

5.6. Openen van zijpanelen. **VOORZICHTIG, HAAL VOORDAT U DIT DOET EERST DE STEKKER UIT HET STOPCONTACT.**

Verwijder de schroeven die de zijpanelen vastzetten.

5.7. Revisie van de dagelijkse en wekelijkse onderhoudspunten.

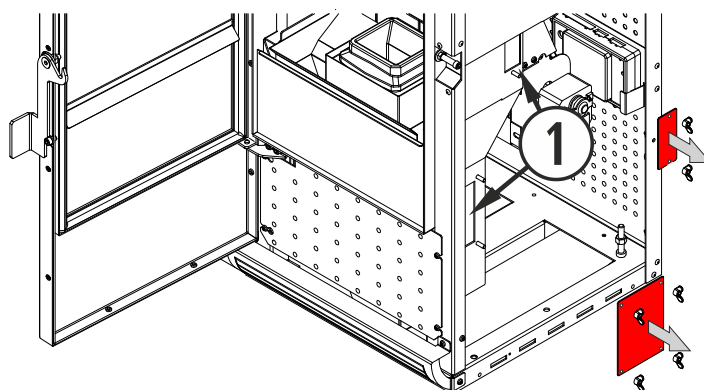
5.8. Reinigingsopeningen. De afdekkingen van de reinigingsopeningen worden in rood aangegeven.

Verwijder de afdekkingen van de reinigingsopeningen aan de zijkanten en steek de borstel door de openingen. Beweeg deze in alle richtingen op en neer om alle aan de wanden van de gaskamer vastzittende as los te borstelen. Doe dit ook met de voorste reinigingsopening.

Zoals *figuur 22* laat zien, heeft u toegang tot de reinigingsopeningen aan de zij- en onderkant. Deze moeten grondig worden gereinigd omdat hiervan de juiste werking van de kachel afhangt.

In het geval van de zijopeningen, vergeet niet dat beide zijkanten een opening hebben, naast het middenstuk van de kachel dat zich onder de aslade bevindt.

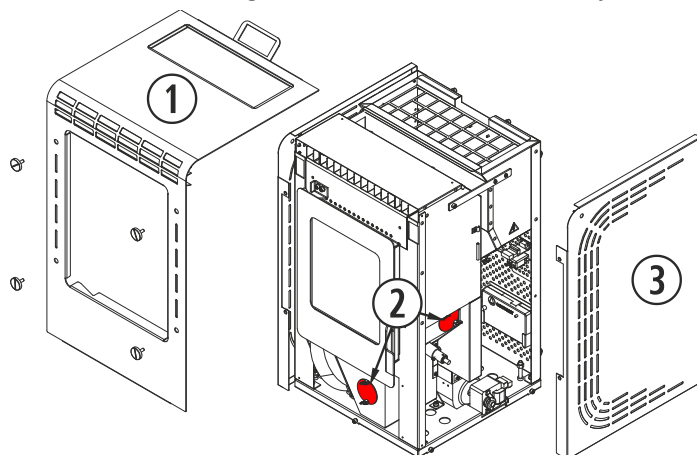
①	Reinigingsopeningen zijkanten.
---	--------------------------------



Figuur 22

De kachel **Basic** heeft reinigingsopeningen in dezelfde posities als die van de kachel **Moon**, **Vigo II** en **Keops**, maar om bij de voorste opening te komen, moet eerst ook de bedekking van de kachel worden verwijderd.

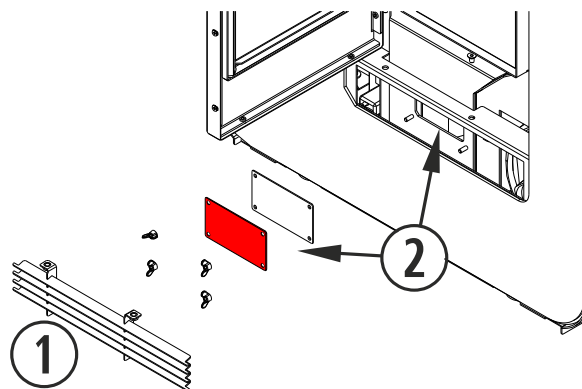
①	Bedekking voor-top.
②	Reinigingsopeningen.
②	Zijdeur.



Figuur 23

De kachel **Mónaco** beschikt over twee reinigingsopeningen. Een onder de behuizing waarvoor u eerst het binnenrooster van de bedekking moet verwijderen. De tweede opening bevindt zich achter de middenplaat van de behuizing. Om hier bij te kunnen, moet u de 4 borgplaatjes verwijderen die de middenplaat vasthouden. Vervang na reiniging de keramische vezel.

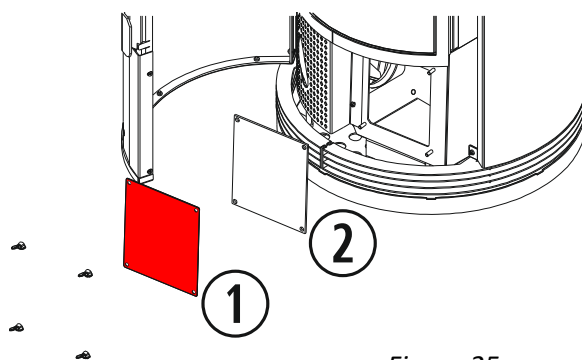
①	Veiligheidsrooster.
②	Reinigingsopening.
②	keramische vezel (vervangen).



Figuur 24

De kachel **Lyon** heeft een reinigingsopening achter de deur van de behuizing.

①	Reinigingsopening.
②	keramische vezel (vervangen).



Figuur 25

Het is nuttig om de intervallen uit te rekenen voor de reiniging van de reinigingsopeningen in verhouding tot het aantal bedrijfsuren om te voorkomen dat er zich te veel as ophoopt.

Wanneer de wanden van de kachel schoon zijn, controleert u of de *reinigingsopeningen perfect gesloten zijn* omdat hier de correcte werking van de kachel afhangt.

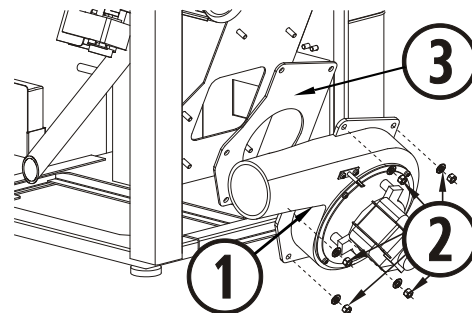
5.9. Reiniging van het circuit van de rookgasuitlaat van de **kachel**, collector van de rookgasuitlaat .

Voor een optimale reiniging van de afzuigcollector is het aan te raden om de afzuigunit zelf uit elkaar te halen omdat u zo volledige toegang heeft tot het hele gebied voor betere reiniging.

Na verwijdering van de afzuigunit veegt u deze met een droge borstel af. Let hierbij vooral op de turbine en de behuizing.

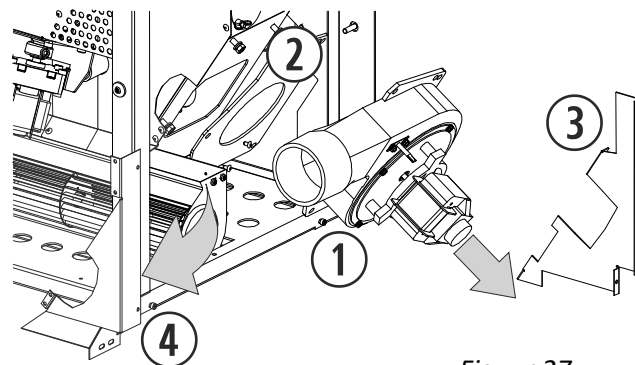
In het model Basic moeten we de platen van de luchtverwarmingsbehuizing verwijderen.

①	Afzuigunit rookgasuitlaat.
②	Bouten en sluitringen (5 stuks).
②	Pakking van keramisch vezel (vervangen).



Figuur 26

①	Afzuigunit rookgasuitlaat.
②	Pakking van keramisch vezel (vervangen).
②	Plaat van convectiebehuizing achterzijde.
④	Plaat van convectiebehuizing voorzijde.



Figuur 27

Bij het opnieuw opzetten van de afzuigunit is het **VERPLICHT** om de pakking van de afzuiger te vernieuwen omdat anders het risico bestaat dat gassen de woning in kunnen komen.

5.10. Demonteren en reinigen van de rookgasuitlaatbuizen.

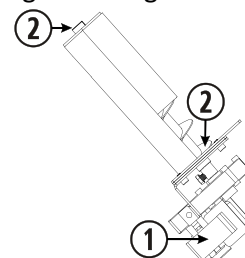
Bij het opnieuw opzetten van de buizen van de rookgasuitlaat moeten de buizen goed worden afgedicht, bij voorkeur met silicone. Als de buizen luchtdichte pakkingen hebben, controleer deze dan en vervang ze nodig.

5.11. Smering van de messing bussen van de spiraalas boven en onder met smeerolie. Een kleine hoeveelheid is voldoende voor het hele seizoen. **Bewerking alleen aanbevolen in het geval van lawaai.**

U heeft toegang tot de onderste bus via de binnenkant van de vultrechter. Verwijder hiervoor alle zichtbare brandstof.

Voor toegang tot de bovenste bus moet u de spiraalschroef via de achterzijde van de kachel verwijderen. Dit is alleen nodig in geval u geluid hoort omdat de onderdelen al met hoogwaardige smering worden geleverd. Dit is voldoende voor meerdere jaren.

①	Reductiemotor van de spiraalas.
②	Messing bus en smeringspunt.

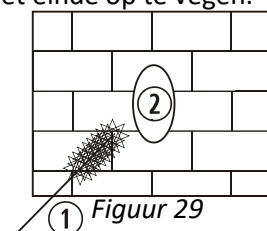


Figuur 28

5.12. Reiniging van de pelletschacht.

Gebruik de door **ECOFORST** meegeleverde borstel om alle vuil in de schacht tot aan het einde op te vegen.

①	Reinigingsborstel.
②	Brandstofschaft.



Figuur 29

- 5.13.** *Smering van de schroeven en de greep van de glazen deur.*
Hoewel het handvat van de deur zelfborgend is, moet deze toch regelmatig worden gereviseerd. Indien nodig moet het worden afgesteld om te voorkomen dat de hermetische afsluiting van de vuurkamer verloren gaat.
- 5.14.** *Revisie van de luchtinlaatbuis.*
- 5.15.** *Reinigen van de luchtverwarmer en de binnenkant van de luchtverwarmingsbehuizing.* Een luchtverwarmer of luchtverwarmingsbehuizing die vuil is leidt tot verminderde prestaties van de kachel waardoor zelfs alarmen door oververhitting kunnen worden ingeschakeld.
- 5.16.** *Revisie van de pakkingen van de glazen deur.*
Controleer grondig op ieder defect waardoor lucht binnen kan dringen. Vervang de pakkingen indien nodig.
- 5.17.** Reiniging van vuil dat zich in de kachel ophoopt. U heeft toegang hiertoe via de achterzijde van de kachel.
- 5.18.** Verwijder het restant brandstof uit de vultrechter om te voorkomen dat de pellets vocht opnemen.

BELANGRIJK: Na reiniging of revisie moet u controleren of de kachel correct werkt. Wanneer de kachel niet aan is en tijdens de maanden waarin u hem niet gebruikt, haalt u de stekker uit het stopcontact om schade aan de elektronica als gevolg van elektrische stormen te voorkomen.

REVISIE AAN HET BEGIN VAN HET SEIZOEN.

U controleert of er zich zowel in de luchtinlaat van de verbranding als in de rookgasuitlaat geen vreemde voorwerpen bevinden, zoals vogelnesten, die de normale circulatie zouden kunnen belemmeren. Controleer de rookgasuitlaat ook op mogelijk binnendringen van water.

Het is ook zeer aan te bevelen om de basis of de vloer van de kachel te reinigen, alsook de achterzijde van de kachel waar u bij kunt via het achterste rooster of de zijdeuren om eventueel opgehoopte stof te verwijderen die zich tijdens de zomermaanden heeft verzameld.

6. PROBLEMEN EN AANBEVELINGEN.



WAT NIET TE DOEN.

- 6.1.** ***Raak de kachel niet aan met natte handen.*** Hoewel de kachel is uitgerust met een aardeverbinding, is het toch een elektrisch apparaat dat een elektrische schok kan geven als er niet juist mee wordt omgegaan. Alleen een bevoegde technicus mag eventueel voorkomende problemen oplossen.
- 6.2.** Schakel de kachel niet voortdurend in en uit omdat hierdoor interne schade kan optreden in de elektronische onderdelen en verschillende motoren van ~230/240V - 50Hz.
- 6.3.** Verwijder geen schroeven van plekken die bloot staan aan hoge temperaturen zonder deze te hebben gesmeerd met smeerolie.

WAT TE DOEN ALS...

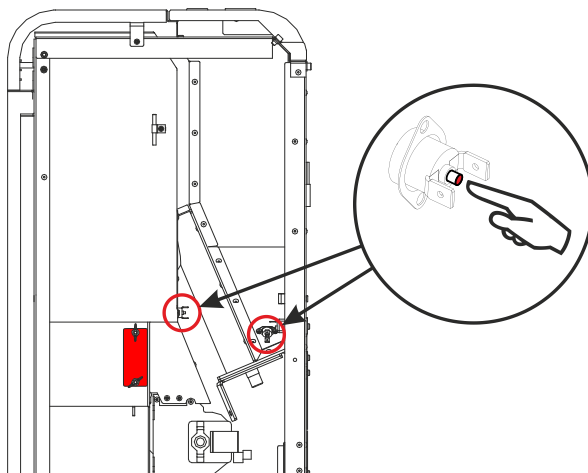
DE KACHEL GEEN STROOM KRIJGT:

- 6.4.** Controleer of de stekker van de kachel in het stopcontact zit en stroom krijgt.
- 6.5.** Controleer of de kabel niet is beschadigd of afgesneden.
Open het rechter zijpaneel met de kachel uit het stopcontact en controleer of de C.P.U. een losse stekkerdoos heeft.
- 6.6.** Controleer de indicator van de C.P.U. Als het lichtje is uitgeschakeld, controleer dan de zekering van de C.P.U.

PELLETS VALLEN NIET DOOR DE KACHEL GAAT NIET AAN:

- 6.7.** Controleer of er pellets in de trechter zijn.

- 6.8. Controleer of de glazen deur goed is gesloten.
- 6.9. Kijk of de buis van de rookgasuitlaat niet verstopt is door een vreemd voorwerp, vogelnest, plastic, enzovoorts.
- 6.10. Verzeker u ervan dat de motor van de afzuigunit werkt; als deze niet werkt, dan valt ook de brandstof niet.
- 6.11. In het geval de reductiemotor niet draait en het display de impulsen aan geeft, dan moet u eerst de kachel van het stroom halen en controleren of de veiligheidsthermostaat niet is geactiveerd. Controleer **met de kachel uitgeschakeld** de veiligheidsthermostaat die zich binnenin de kachel bevindt. Open hiervoor het rechter zijpaneel. Om de thermostaat in te schakelen, drukt u op de knop. Wanneer de veiligheidsthermostaat is geactiveerd, hoort u een "klik". Als de veiligheidsthermostaat al eerder was ingeschakeld, raadpleeg dan uw dealer.



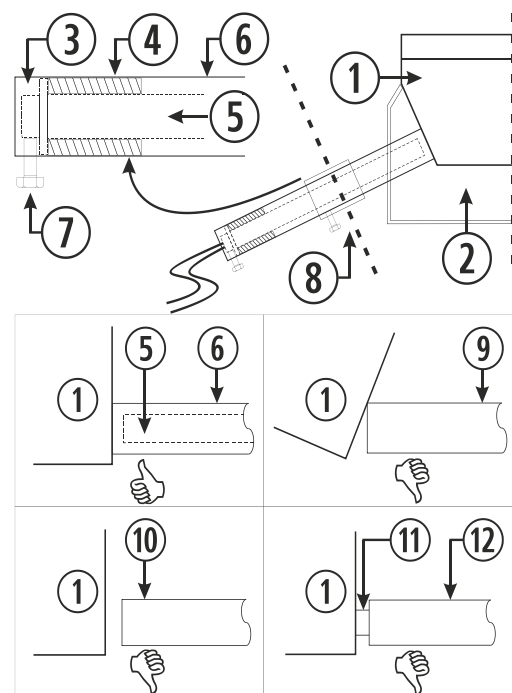
Figuur 30

- 6.12. Als de reductiemotor is ingeschakeld en langzamer dan normaal draait, kan er een of andere verstopping zijn, een schroef, een stuk hout, enzovoorts. Om dit op te lossen, moet u de vultrechter legen en, indien nodig, de spiraalschroef verwijderen.
- 6.13. Als de reductiemotor iedere keer wanneer deze draait geluid maakt, dan wijst dat op onvoldoende smering. U moet de spiraalschroef smeren, **nooit de reductiemotor zelf**, zie punt 5.11.

PELLETS VALLEN DOOR EN DE KACHEL GAAT NIET AAN:

- 6.14. Controleer of de glazen deur goed is gesloten.
- 6.15. Controleer of de korf juist is geplaatst, dat deze contact maakt met de weerstandsbuis en dat de centrale opening van de korf aansluit op deze buis.

①	Korf.
②	Korfhouder.
②	Luchtinlaat van de weerstand.
④	Weerstandgeleider.
⑤	Ontstekingsweerstand.
⑥	Weerstandondersteuningsbuis.
⑦	Stiftbout van de weerstand.
⑧	Geleider van weerstandondersteuningsbuis.
⑨	Weerstandondersteuningsbuis, slecht opgezet.
⑩	Weerstandondersteuningsbuis, slecht opgezet.
⑪	Ontstekingsweerstand slecht opgezet.
⑫	Weerstandondersteuningsbuis, slecht opgezet.



Figuur 31

6.16. Zorg vooral dat de kachel schoon is omdat door te veel vuil de kachel mogelijk niet aangaat.

DE ONTSTEKINGSWEERSTAND WERKT NIET:

6.17. Controleer of de weerstand opwarmt. Haal hiervoor de korf eruit en kijk of deze (rood) heet is (**niet aanraken**).

DE AFZUIGUNIT VAN DE ROOKGASUITLAAT WERKT NIET OF GEBREKKIG:

6.18. Controleer of de motor niet stroef is door roest door hem met de hand te draaien. Doe dit altijd met de stekker uit het stopcontact.

6.19. Controleer de stroomvoeding van de motor door de kachel aan te steken.

6.20. Controleer ook de stekkerdoos van de aansluitingen van de afzuigunit en de C.P.U.

DE LUCHTVERWARMINGSVENTILATOR DRAAIT NIET:

6.21. Zorg ervoor dat de turbine niet geblokkeerd is. Haal hiervoor de stekker uit het stopcontact, open het rechter zijpaneel en laat de turbine met de hand draaien. Kijk daarbij of deze geheel vrij draait.

DE KACHEL GAAT UIT:

6.22. De kachel heeft mogelijk geen pellets meer.

6.23. Een vergeten programma heeft mogelijk de kachel uitgezet.

6.24. Slechte kwaliteit pellets, vocht, te veel zaagsel kunnen ook redenen zijn waarom de kachel ongewild uitgaat.

6.25. Als de kachel uit staat en er pellets in de brandstofkorf achterblijven die half verbrand zijn, kan dit duiden op onvoldoende reiniging. Lees de paragraaf over reiniging en onderhoud.

6.26. Vuil binnenin de kachel of te lang gebruik zonder reiniging.

6.27. Als de kachel uit staat en de korf heeft geen pellets, loopt u de reductiemotor, de luchtverwarmingsventilator en de afzuigunit na.

ALARM OP TABLET/TOETSENBORD:

Lees de paragraaf over **Alarmen** van de gebruikershandleiding.

7. GARANTIE.

Biomasa Ecoforestal de Villacañas (hierna **ECOFOREST**) biedt garantie voor dit product gedurende 2 (twee) jaar of 6 maanden voor slijtage van onderdelen vanaf de aankoopdatum in geval van fabricage- of materiaalfouten.

De aansprakelijkheid van **ECOFOREST** is beperkt tot de aflevering van het apparaat dat moet worden geïnstalleerd volgens de aanwijzingen van de publicaties die meegeleverd worden bij de aankoop van het product en volgens de geldende wetgeving.

De installatie moet worden uitgevoerd door erkend personeel, dat de aansprakelijkheid van de definitieve installatie en van de resulterende goede werking van het product volledig op zich neemt. **ECOFOREST** neemt geen aansprakelijkheid op zich in het geval dat deze voorzorgsmaatregelen niet zijn getroffen. De installaties uitgevoerd op openbare plaatsen zijn onderworpen aan de specifieke normen voor elke zone.

Het product moet worden getest voordat de installatie wordt afgerond met de betreffende afwerkingen (decoratieve onderdelen van de schoorsteen, externe bedekking, pilasters, verven van muren, enzovoorts).

ECOFOREST is in geen enkel geval aansprakelijk voor mogelijke schade en de daaruit voortvloeiende reparatiekosten van de eerder genoemde afwerkingen, zelfs niet als de schade is veroorzaakt door de vervanging van beschadigde onderdelen.

ECOFOREST garandeert dat alle producten zijn geproduceerd met optimale kwaliteitsmaterialen en met productietechnieken die de beste efficiëntie garanderen.

Indien bij normale gebruik van deze producten defecte of gebrekkige onderdelen worden gedetecteerd, dan worden deze onderdelen gratis vervangen door de dealer die de verkoop afgesloten heeft of door de wederverkoper van de overeenkomstige zone.

Voor producten verkocht in het buitenland, wordt deze vervanging eveneens gratis uitgevoerd, altijd in onze vestiging, behalve wanneer er speciale overeenkomsten afgesloten zijn met dealers van onze producten in het buitenland.

ALGEMENE VOORWAARDEN EN GELDIGHEID VAN DE GARANTIE:

Voor een geldige garantie moet aan de volgende voorwaarden worden voldaan:

- In het bezit zijn van het aankoop- of leveringsbon van het product waarop het serienummer van het product staat vermeld.
- De montage en inbedrijfstelling zijn door een erkende technicus uitgevoerd die akkoord is met de technische kenmerken van de installatie waarop het apparaat is aangesloten. De installatie moet in ieder geval zijn uitgevoerd volgens de aanwijzingen die in de meegeleverde gebruikshandleiding zijn opgenomen.
- De apparatuur moet worden gebruikt zoals aangegeven in de gebruikshandleiding die wordt meegeleverd met het product.

De garantie dekt geen schade veroorzaakt door:

- Weersinvloeden, chemicaliën en/of verkeerd gebruik van het product, te hoge stroomspanning, gebrek aan onderhoud, oneigenlijke wijzigingen of manipulatie aan het product, inefficiëntie en/of onvoldoende afstemming van de rookafvoer en/of andere oorzaken die niet afhangen van het product.
- Oververhitting van de kachel door verbranding van materialen die niet overeenkomen met het type (houtpellet) aangeduid in de meegeleverde gebruikshandleiding.
- Vervoer van het product. Wij raden u dan ook aan om bij ontvangst van de goederen deze zorgvuldig te inspecteren en de dealer onmiddellijk op de hoogte te stellen bij eventuele schade. Noteer alle afwijkingen op de leveringsbon, inclusief de kopie voor de vervoerder. U heeft 24 uur de tijd om schriftelijk een klacht in te dienen bij uw dealer en/of vervoerder.
- Het terugsturen van het product wordt alleen aanvaard als dit vooraf schriftelijk is geaccepteerd door **ECOFOREST** en het product in perfecte staat verkeert. Het moet worden geretourneerd in de originele verpakking met een kopie van de leveringsbon met een korte beschrijving van het probleem en de factuur indien deze bestaat, met de transportkosten betaald en een document waarin deze voorwaarden worden aanvaard.
- Wijzigingen aangebracht aan de elektrische aansluiting, de onderdelen of de structuur van de kachel die niet zijn geautoriseerd door **ECOFOREST**.

Op de volgende elementen geldt een beperkte garantie van 6 maanden of 3000 ontstekingen (welke zich het eerst voordoet):

- Alle elementen die kunnen slijten: De vezelpakkingen van de deuren, het keramische glas van de deur, geperforeerde korf, elementen van de haard (vermiculiet, mulliet, enzo.) die brandwerend zijn en de turbine van de afzuigunit (propeller).
- Ieder element van de kachel dat esthetische slijtage vertoont maar niet functioneel, dit geldt zowel voor vaste als bewegende elementen.
- Kleurvariaties, barsten en kleine verschillen in grootte van de keramische onderdelen (indien inbegrepen in het model kachel en/of ketel) kunnen niet worden geclaimd omdat dit intrinsieke eigenschappen zijn van dit soort materiaal.

De volgende zaken vallen niet onder de garantie van **ECOFOREST**.

- Metsel en/of loodgieterswerk dat eventueel moet worden uitgevoerd voor de installatie van de kachel of ketel.
- Apparatuur voor de productie van sanitair warm water (thermosflessen of accumulators): Elementen die onderdeel zijn van de installatie voor warm water en die niet zijn geleverd door **ECOFOREST**. De kalibraties en afstellingen die aan het product moeten worden uitgevoerd vanwege het type brandstof of de kenmerken van de installatie zijn van garantie uitgesloten.
- Deze garantie geldt alleen voor de koper en is niet overdraagbaar.
- Vervanging van onderdelen houdt geen verlenging van de garantie in.
- Er worden geen vergoedingen overwogen die zijn gebaseerd op de inefficiënte werking van het apparaat als gevolg van een slecht uitgevoerde warmteberekening van het product over een bepaalde periode.
- Dit is de enige geldige garantie en niemand is gemachtigd om andere garantievoorwaarden aan te dragen in naam van of voor rekening van **ECOFOREST** INTERVENTIE TIJDENS DE GARANTIEPERIODE.
- **ECOFOREST** neemt geen enkele schadevergoeding op zich voor directe of indirecte schade veroorzaakt door het product of hiervan afgeleide producten.
- Wijzigingen aangebracht aan de elektrische aansluiting, de onderdelen of de structuur van de kachel die niet zijn geautoriseerd door **ECOFOREST**.
- Slechte werking of problemen als gevolg van het gebruik van niet-originele onderdelen of die niet door **ECOFOREST** of zijn dealersnetwerk zijn geleverd.

Het verzoek moet worden gericht aan de verkoper van het product.

ECOFOREST behoudt zich het recht voor om wijzigingen in zijn handleidingen, garanties en tarieven door te voeren zonder verdere kennisgeving.

Alle suggesties en/of claims moeten schriftelijk worden gericht aan:

BIOMASA ECOFORESTAL DE VILLACAÑAS, S.L.U.
 Polígono Industrial Porto do Molle - Rúa das Pontes Nº25.
 36350 – Nigrán – Spanje.
 Fax: + 34 986 262 186
 Telefoon: + 34 986 262 184 / 34 986 262 185
<http://www.ecoforest.es>

Gegevens die in de suggestie en/of claim moet worden opgenomen:

Naam en adres van uw dealer.

Naam, adres en telefoonnummer installateur.

Naam, adres en telefoonnummer koper.

Factuur en/of leveringsbon.

Datum van installatie en eerste inbedrijfstelling.

Serienummer en model van de kachel.

Jaarlijkse controle, revisies en onderhoud afgestempeld door de dealer.

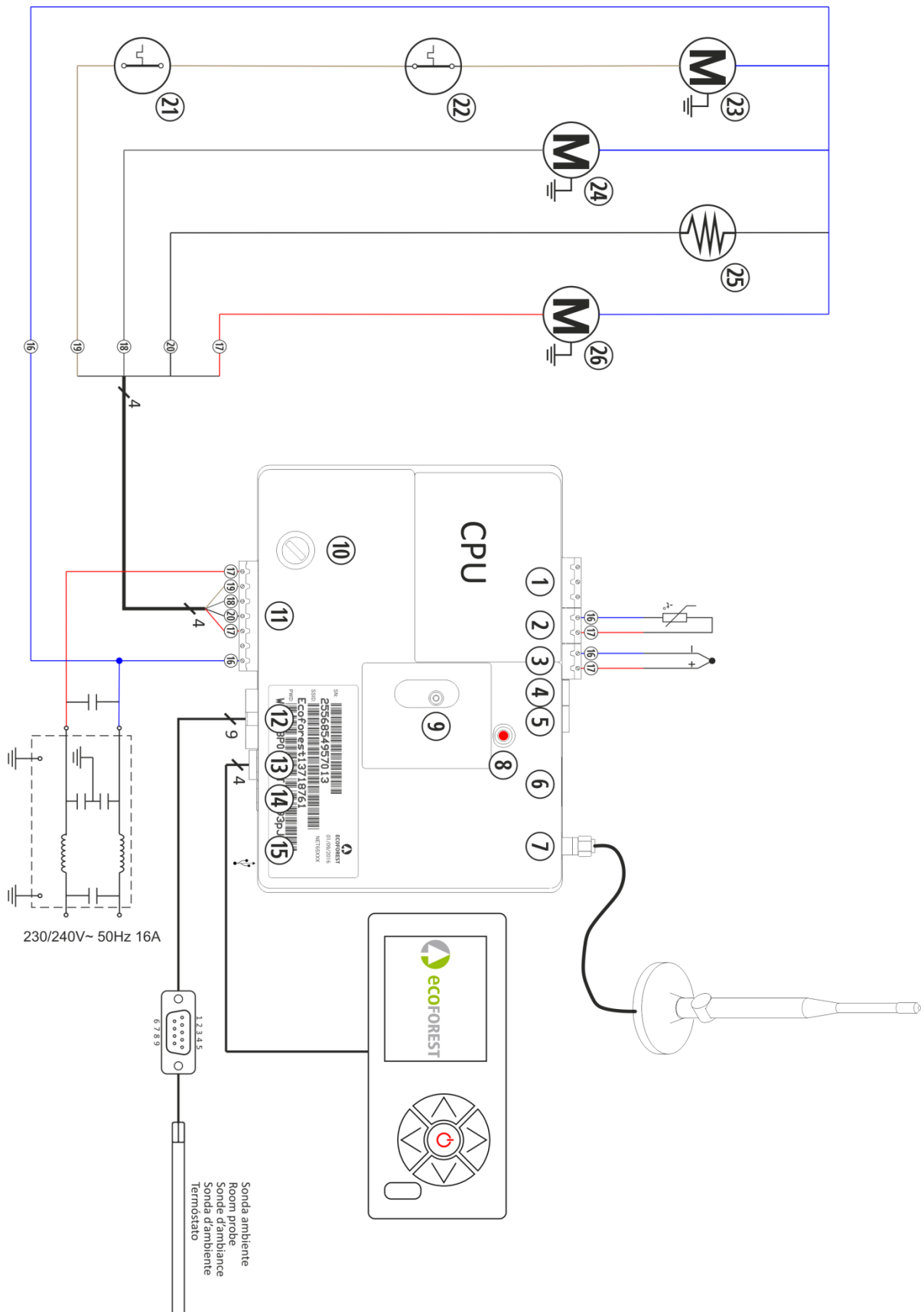
Geef duidelijke uitleg over de reden voor uw raadpleging en verstrek alle informatie die u nodig acht om misverstanden te voorkomen.

Interventies tijdens de garantieperiode voorzien in de reparatie van het apparaat zonder kosten, zoals voorzien in de wetgeving.

RECHTSGEBIED:

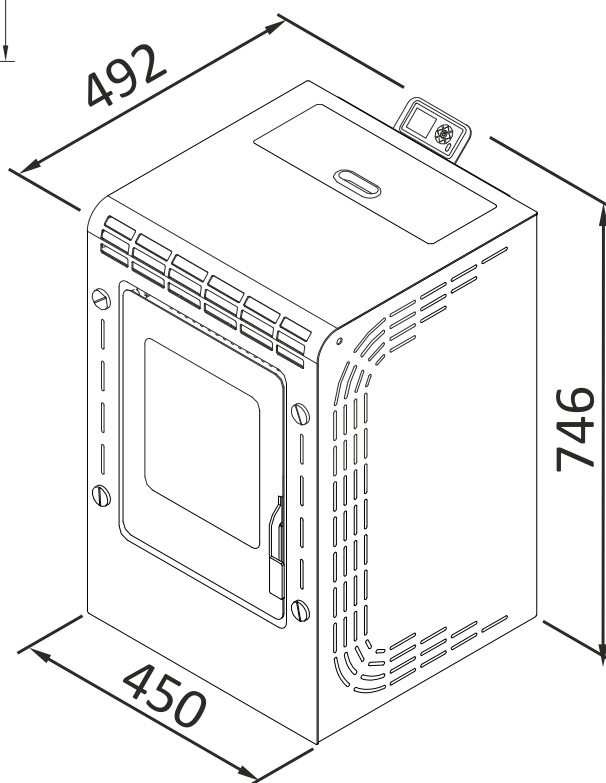
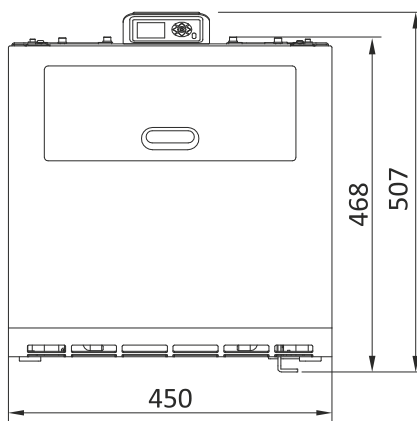
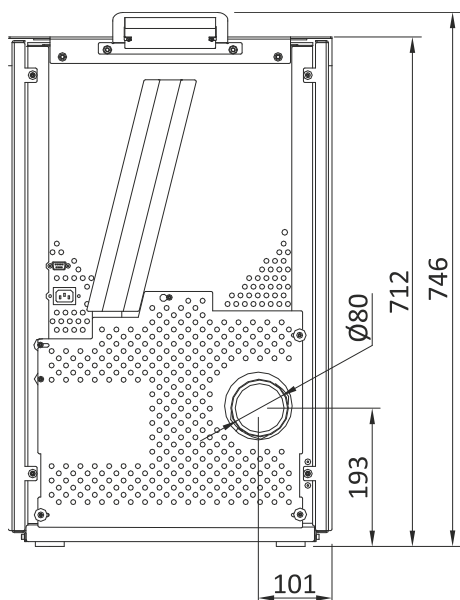
Beide partijen onderwerpen zich door het simpele feit van het verwerken en aanvaarden van bestellingen aan de jurisdictie van de rechtbanken van Vigo en zij zien uitdrukkelijk af van enige andere rechtsgebieden die van toepassing zouden kunnen zijn, zelfs in het geval van betalingen aan adressen in een andere Spaanse locatie of in het buitenland

8. ELEKTRISCH SCHEMA



LEGENDE					
①	G/C	②	Thermokoppel	③	NTC
④	G/C	⑤	G/C	⑥	RJ45
⑦	Wifi-antenne	⑧	Led	⑨	Lucht
⑩	Zekering 3,15 A	⑪	Voedingskabel	⑫	Controle strook
⑬	Toetsenbord	⑭	G/C	⑮	Micro-USB OTG
⑯	Blauw	⑰	Rood	⑱	Grijs
⑲	Bruin	⑳	Zwart	㉑	Thermostaat vultrechter
㉒	Terugstelling thermostaat	㉓	Reductiemotor	㉔	Convactor
㉕	Ontstekingsweerstand	㉖	Afzuigunit		

9. AFMETINGEN BASIC (LC 2016/04).



CE
UNE EN 14785

10. SPECIFICATIES BASIC (LC 2016/04).

•Gewicht:	61 kg
•Capaciteit vultrechter:	11 kg *
•Geijkte veiligheidsthermostaat:	125 °C
•Geluidsniveau 9, 3 m afstand en 1,5 m hoogte:	40,5 dB
•Minimaal aanbevolen trek:	10 Pa
•Maximale luchtinlaatstroom:	26 m ³ /h** 26 m ³ /u**

NOMINAAL THERMISCH VERMOGEN

•Valniveau brandstof:	9
•Nominaal thermisch vermogen:	6 kW
•Prestatie:	88,5 %
•Verbruik:	1,4 kg/h 1,4 kg/u
•Geschatte autonomie:	8 h 8 u
•Concentratie CO (met O ₂ -niveau van 13%):	0,02 %
•Massadebiet van rook:	6 g/s
•Gemiddelde temperatuur rook:	151 °C
•Hulpstroomverbruik:	85 W

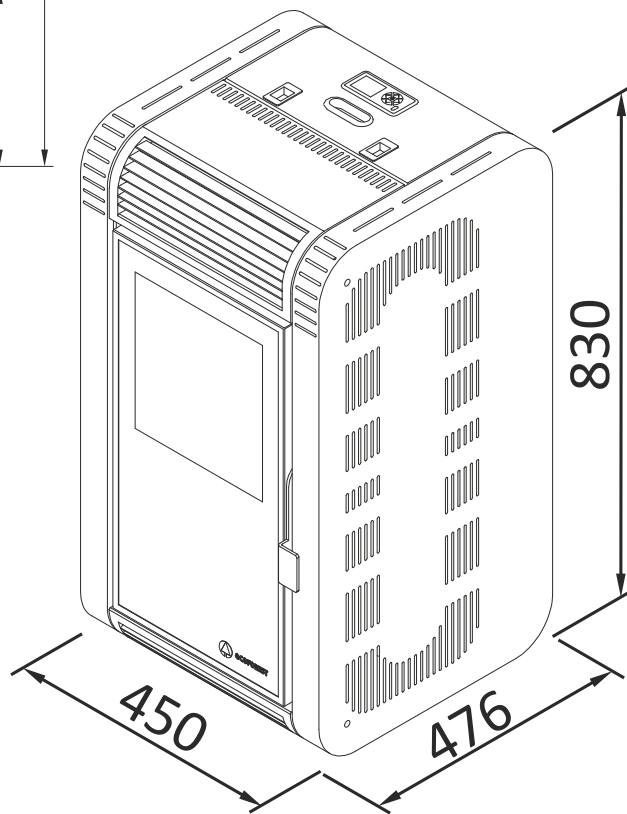
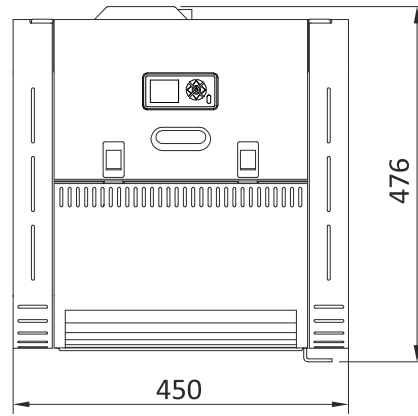
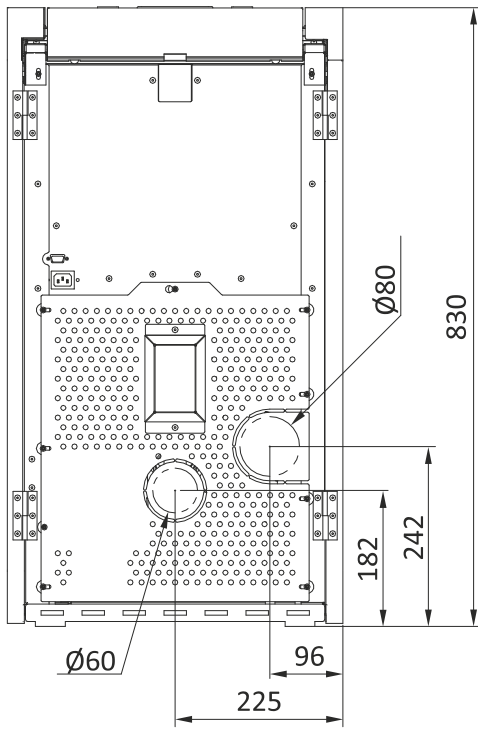
GEREDUCEERD THERMISCH VERMOGEN

•Valniveau brandstof:	1
•Gereduceerd thermisch vermogen:	3,0 kW
•Prestatie:	91,2 %
•Verbruik:	0,7 kg/h 0,7 kg/u
•Geschatte autonomie:	17 h 17 u
•Concentratie CO (met O ₂ -niveau van 13%):	0,02 %
•Massadebiet van rook:	4 g/s
•Gemiddelde temperatuur rook:	87 °C
•Hulpstroomverbruik:	45 W

* Schatting brandstof:	$\rho_{ap} \approx 630 \text{ kg/m}^3$.
------------------------	--

** Schatting volgens massadebiet en temperatuur van gassen bij nominaal vermogen.

11. AFMETINGEN MOON (VN 2016/04).



CE
CEN EN 14785

12. SPECIFICATIES MOON (VN 2016/04).

•Gewicht:	79 kg
•Capaciteit vultrechter:	11 kg *
•Geijkte veiligheidsthermostaat:	125 °C
•Geluidsniveau 9, 3 m afstand en 1,5 m hoogte:	48,5 dB
•Minimaal aanbevolen trek:	10 Pa
•Maximale luchtinlaatstroom:	26,8 m ³ /h** 26,8 m ³ /u**

NOMINAAL THERMISCH VERMOGEN

•Valniveau brandstof:	9
•Nominaal thermisch vermogen:	7 kW
•Prestatie:	88 %
•Verbruik:	1,6 kg/u
•Geschatte autonomie:	7 u
•Concentratie CO (met O ₂ -niveau van 13%):	0,03 %
•Massadebiet van rook:	6 g/s
•Gemiddelde temperatuur rook:	165 °C
•Hulpstroomverbruik:	85 W

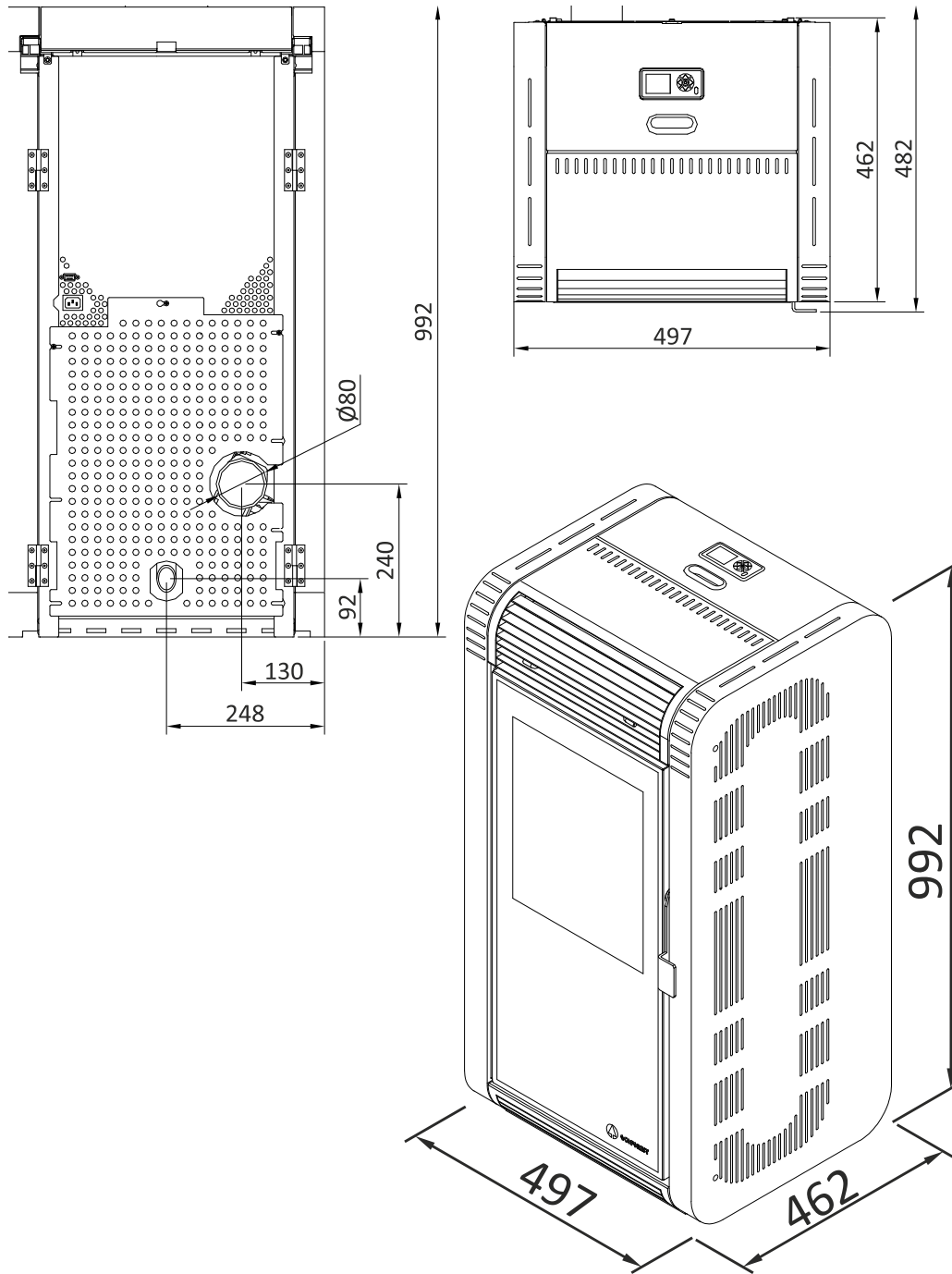
GEREDUCEERD THERMISCH VERMOGEN

•Valniveau brandstof:	1
•Gereduceerd thermisch vermogen:	3,6 kW
•Prestatie:	90 %
•Verbruik:	0,8 kg/h 0,8 kg/u
•Geschatte autonomie:	14 h 14 u
•Concentratie CO (met O ₂ -niveau van 13%):	0,04 %
•Massadebiet van rook:	4 g/s
•Gemiddelde temperatuur rook:	101 °C
•Hulpstroomverbruik:	45 W

* Schatting brandstof: $\rho_{ap} \approx 630 \text{ kg/m}^3$.

** Schatting volgens massadebiet en temperatuur van gassen bij nominaal vermogen I .

13. AFMETINGEN VIGO II (NM 2014).



CE
CEN EN 14785

14. SPECIFICATIES VIGO II (NM 00-11).

•Gewicht:	91 kg
•Capaciteit vultrechter:	16 kg *
•Geijkte veiligheidsthermostaat:	125 °C
•Geluidsniveau 9, 3 m afstand en 1,5 m hoogte:	42,5 dB
•Minimaal aanbevolen trek:	10 Pa
•Maximale luchtinlaatstroom:	36,2 m ³ /h** 36,2 m ³ /u**

NOMINAAL THERMISCH VERMOGEN

•Valniveau brandstof:	9
•Nominaal thermisch vermogen:	9,5 kW
•Prestatie:	88,8 %
•Verbruik:	2,1 kg/h 2,1 kg/u
•Geschatte autonomie:	7 h 7 u
•Concentratie CO (met O ₂ -niveau van 13%):	0,01 %
•Massadebiet van rook:	8 g/s
•Gemiddelde temperatuur rook:	171 °C
•Hulpstroomverbruik:	85 W

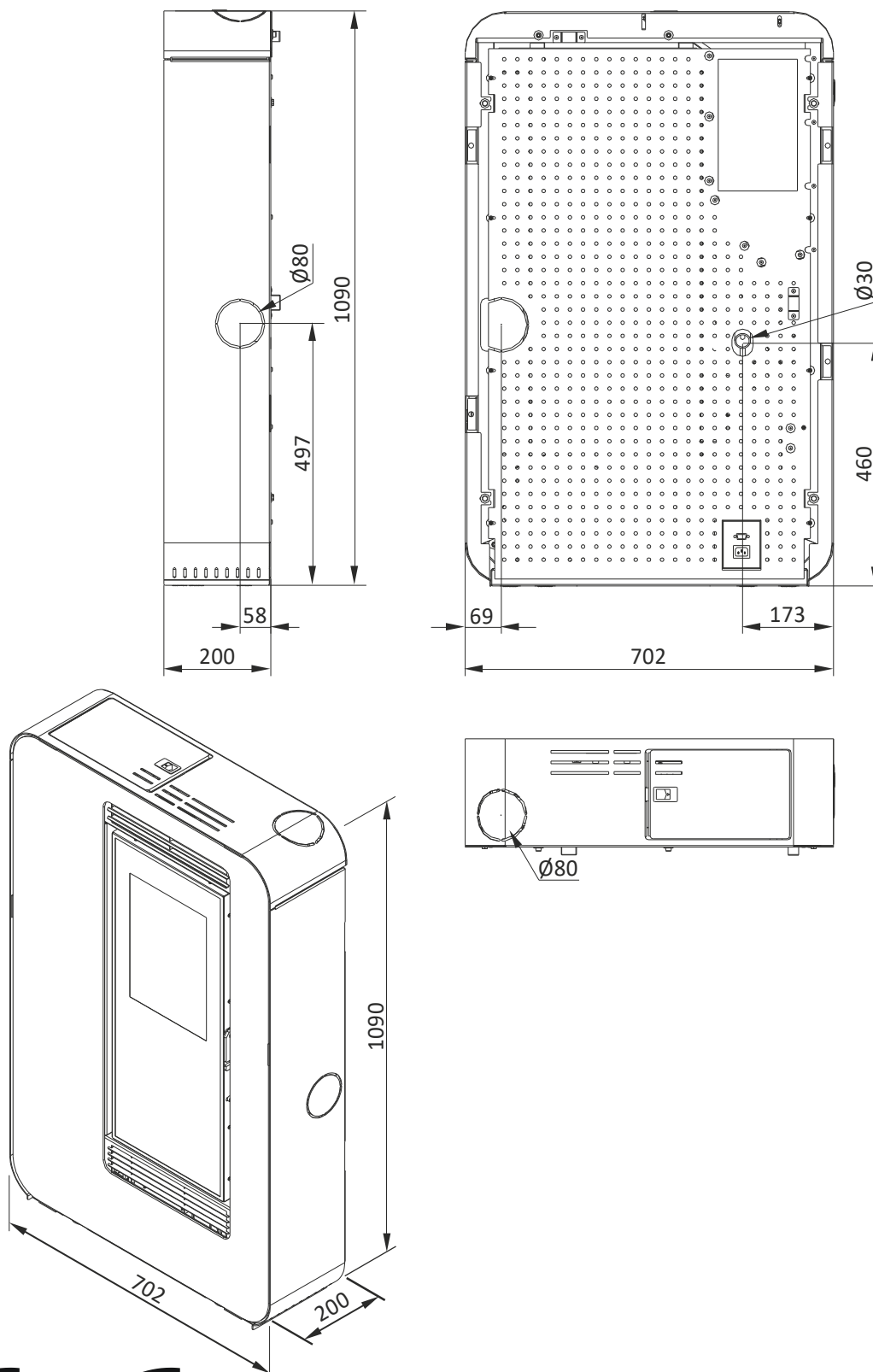
GEREDUCEERD THERMISCH VERMOGEN

•Valniveau brandstof:	1
•Gereduceerd thermisch vermogen:	2,8 kW
•Prestatie:	91,8 %
•Verbruik:	0,6 kg/h 0,6 kg/u
•Geschatte autonomie:	26 h 26 u
•Concentratie CO (met O ₂ -niveau van 13%):	0,02 %
•Massadebiet van rook:	5 g/s
•Gemiddelde temperatuur rook:	76 °C
•Hulpstroomverbruik:	45 W

* Schatting brandstof:	$\rho_{ap} \approx 630 \text{ kg/m}^3$.
------------------------	--

** Schatting volgens massadebiet en temperatuur van gassen bij nominaal vermogen.

15. AFMETINGEN MÓNACO (SP 00-04).



CE
UNE EN 14785

16. ESPECIFICACIONES / SPECIFICATIONS / SPÉCIFICITÉS / CARATTERISTICHE TECNICHE / ESPECIFICAÇÕES / SPECIFICATIES MÓNACO (SP 00-04).

•Gewicht:	97 kg
•Capaciteit vultrechter:	11 kg *
•Geijkte veiligheidsthermostaat:	93 °C
•Geluidsniveau 9, 3 m afstand en 1,5 m hoogte:	48,5 dB
•Minimaal aanbevolen trek:	10 Pa
•Maximale luchtinlaatstroom:	25,2 m ³ /h** 25,2 m ³ /u**

NOMINAAL THERMISCH VERMOGEN

•Valniveau brandstof:	9
•Nominaal thermisch vermogen:	7,5 kW
•Prestatie:	91 %
•Verbruik:	1,6 kg/h 1,6 kg/u
•Geschatte autonomie:	7 h 7 u
•Concentratie CO (met O ₂ -niveau van 13%):	0,01 %
•Massadebiet van rook:	6 g/s
•Gemiddelde temperatuur rook:	138 °C
•Hulpstroomverbruik:	83 W

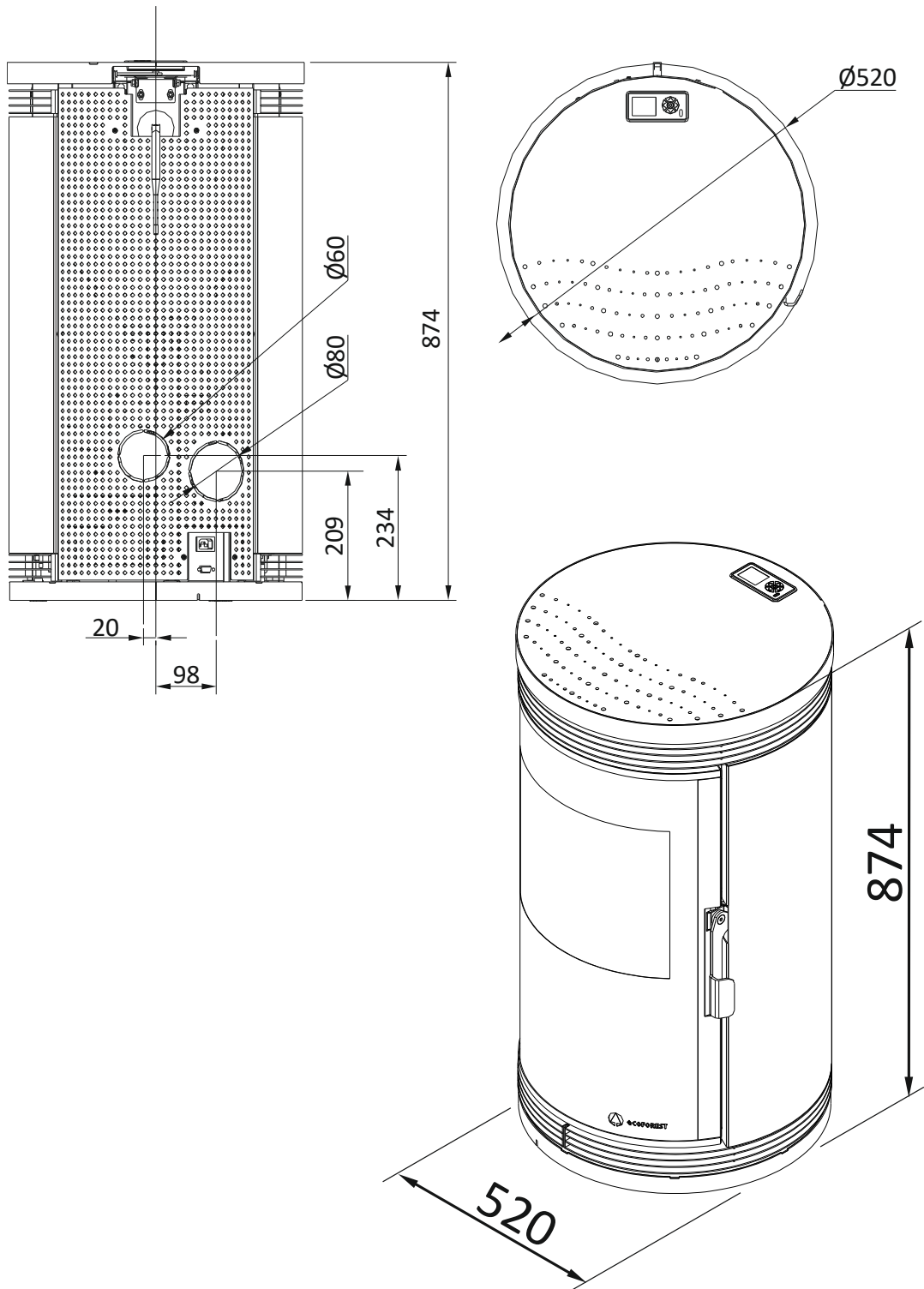
GEREDUCEERD THERMISCH VERMOGEN

•Valniveau brandstof:	1
•Gereduceerd thermisch vermogen:	3,1 kW
•Prestatie:	94,4 %
•Verbruik:	0,7 kg/h 0,7 kg/u
•Geschatte autonomie:	17 h 17 u
•Concentratie CO (met O ₂ -niveau van 13%):	0,04 %
•Massadebiet van rook:	4 g/s
•Gemiddelde temperatuur rook:	67 °C
•Hulpstroomverbruik:	81 W

* Schatting brandstof: $\rho_{ap} \approx 630 \text{ kg/m}^3$.

** Schatting volgens massadebiet en temperatuur van gassen bij nominaal vermogen.

17. AFMETINGEN LYON (RQ 00-03).



CE
UNE EN 14785

18. SPECIFICATIES LYON (RQ 00-03).

•Gewicht:	78 kg
•Capaciteit vultrechter:	12 kg *
•Geijkte veiligheidsthermostaat:	93°C
•Geluidsniveau 9, 3 m afstand en 1,5 m hoogte:	42,5 dB
•Minimaal aanbevolen trek:	10 Pa
•Maximale luchtinlaatstroom:	21,2 m ³ /h** 21,2 m ³ /u**

NOMINAAL THERMISCH VERMOGEN

•Valniveau brandstof:	9
•Nominaal thermisch vermogen:	7,5 kW
•Prestatie:	91 %
•Verbruik:	1,6 kg/h 1,6 kg/u
•Geschatte autonomie:	7 h 7 u
•Concentratie CO (met O ₂ -niveau van 13%):	0,02 %
•Massadebiet van rook:	5 g/s
•Gemiddelde temperatuur rook:	143 °C
•Hulpstroomverbruik:	44 W

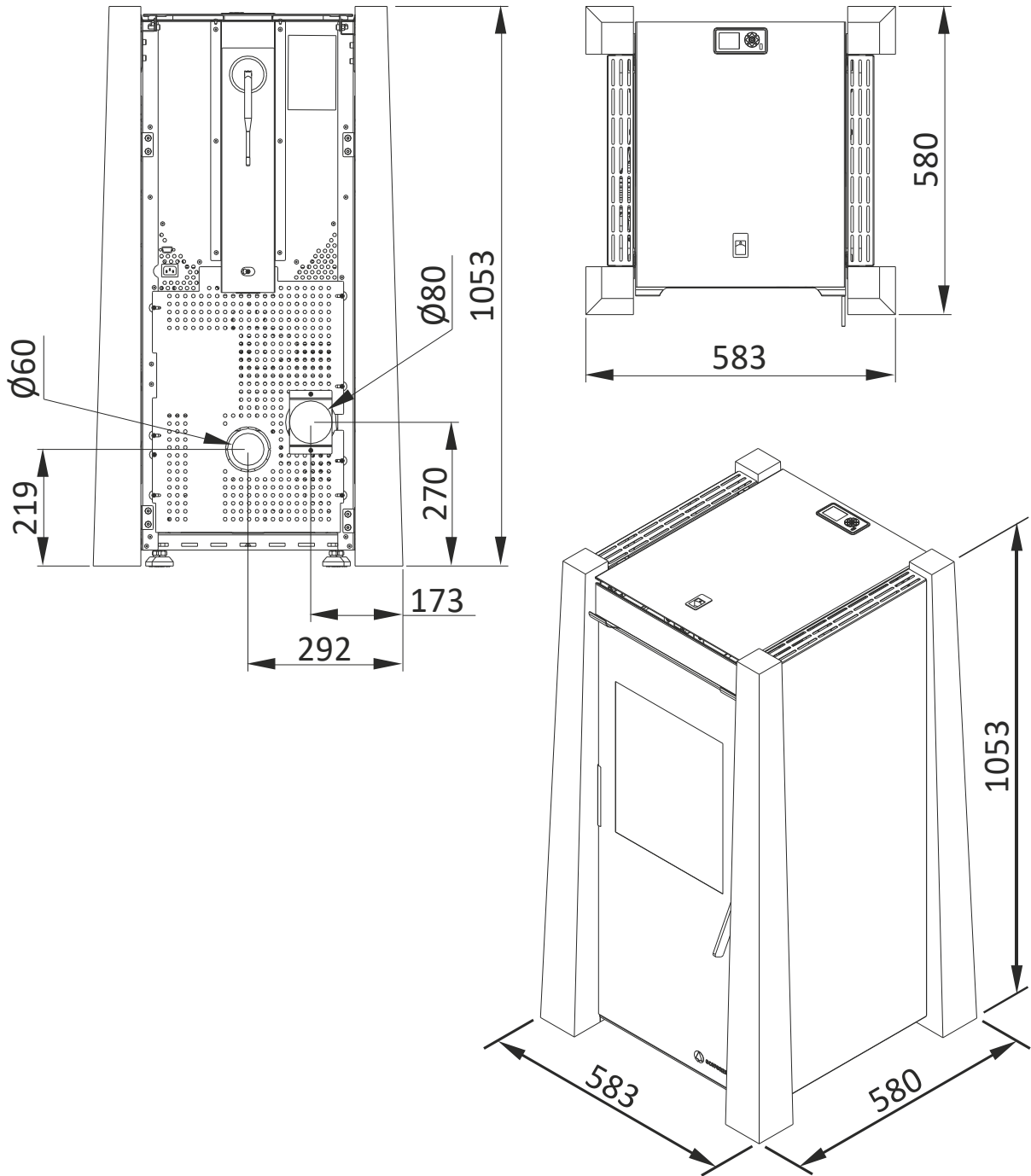
GEREDUCEERD THERMISCH VERMOGEN

•Valniveau brandstof:	1
•Gereduceerd thermisch vermogen:	3,0 kW
•Prestatie:	93 %
•Verbruik:	0,6 kg/h 0,6 kg/u
•Geschatte autonomie:	19 h 19 u
•Concentratie CO (met O ₂ -niveau van 13%):	0,01 %
•Massadebiet van rook:	5 g/s
•Gemiddelde temperatuur rook:	65 °C
•Hulpstroomverbruik:	32 W

* Schatting brandstof:	$\rho_{ap} \approx 630 \text{ kg/m}^3$
------------------------	--

** Schatting volgens massadebiet en temperatuur van gassen bij nominaal vermogen.

19. AFMETINGEN KEOPS (KP 00-00).



CE
UNE EN 14785

20. SPECIFICATIES KEOPS (KP 00-00).

•Gewicht:	111 kg
•Capaciteit vultrechter:	16 kg *
•Geijkte veiligheidsthermostaat:	125 °C
•Geluidsniveau 9, 3 m afstand en 1,5 m hoogte:	42,5 dB
•Minimaal aanbevolen trek:	10 Pa
•Maximale luchtinlaatstroom:	36,2 m ³ /h** 36,2 m ³ /u**

NOMINAAL THERMISCH VERMOGEN	
•Valniveau brandstof:	9
•Nominaal thermisch vermogen:	9,7 kW
•Prestatie:	88,8 %
•Verbruik:	2,1 kg/h 2,1 kg/u
•Geschatte autonomie:	7 h 7 u
•Concentratie CO (met O ₂ -niveau van 13%):	0,01 %
•Massadebiet van rook:	8 g/s
•Gemiddelde temperatuur rook:	171°C
•Hulpstroomverbruik:	85 W

GEREDUCEERD THERMISCH VERMOGEN	
•Valniveau brandstof:	1
•Gereduceerd thermisch vermogen:	2,8 kW
•Prestatie:	91,8 %
•Verbruik:	0,6 kg/u
•Geschatte autonomie:	26 h 26 u
•Concentratie CO (met O ₂ -niveau van 13%):	0,02 %
•Massadebiet van rook:	5 g/s
•Gemiddelde temperatuur rook:	76 °C
•Hulpstroomverbruik:	45 W

* Schatting brandstof:	$\rho_{ap} \approx 630 \text{ kg/m}^3$.
** Schatting volgens massadebiet en temperatuur van gassen bij nominaal vermogen.	

CONTROLE VAN DE JAARLIJKSE REVISIES EN ONDERHOUDSBEURTEN.

Voor een optimale werking van uw **ECOFORREST** kachel moeten de onderhoudswerkzaamheden worden uitgevoerd die worden beschreven in hoofdstuk 5 van de gebruikshandleiding. Het onderhoud dat wordt aangemerkt als jaarlijks, moet door een geautoriseerde technicus worden uitgevoerd. Vraag uw dealer om u erkend personeel te sturen. Om de garantie op uw apparaat niet te verliezen, houdt u er rekening mee dat het jaarlijks onderhoud moet worden uitgevoerd en dat dit ook zo wordt geregistreerd. De betreffende technicus moet de onderstaande vakken invullen en stempelen (of anders ondertekenen).

Naam van technicus:	
Datum:	
Reinigen van de warmtewisselaarsbuizen (indien aanwezig).	<input type="checkbox"/>
Reinigen van de brandkamer. (zijopeningen).	<input type="checkbox"/>
Demonteren van de afzuigunit en reinigen van de collector van de rookgasuitlaat.	<input type="checkbox"/>
Reinigen van de afzuigunit rookgasuitlaat.	<input type="checkbox"/>
Vervangen van de pakkingen van de afzuigunit, zowel die van de flens als die van de motor zelf.	<input type="checkbox"/>
Reinigen van de buis van de rookgasuitlaat en controleren of deze zich in perfecte staat bevindt.	<input type="checkbox"/>
Stofzuigen van de onderzijde van de kachel om te voorkomen dat de convector het hierin opgehoopte stof meesleurt.	<input type="checkbox"/>
Controleren of de korf gebogen of stuk is.	<input type="checkbox"/>
Controleren van de staat van de pakking van de deur en van de aslade.	<input type="checkbox"/>
Na reiniging is de werking van de kachel gecontroleerd.	<input type="checkbox"/>
Als alles goed functioneert, de kachel van de netvoeding halen totdat deze weer wordt gebruikt.	<input type="checkbox"/>
Stempel of handtekening:	

Naam van technicus:	
Datum:	
Reinigen van de warmtewisselaarsbuizen (indien aanwezig).	<input type="checkbox"/>
Reinigen van de brandkamer. (zijopeningen).	<input type="checkbox"/>
Demonteren van de afzuigunit en reinigen van de collector van de rookgasuitlaat.	<input type="checkbox"/>
Reinigen van de afzuigunit rookgasuitlaat.	<input type="checkbox"/>
Vervangen van de pakkingen van de afzuigunit, zowel die van de flens als die van de motor zelf.	<input type="checkbox"/>
Reinigen van de buis van de rookgasuitlaat en controleren of deze zich in perfecte staat bevindt.	<input type="checkbox"/>
Stofzuigen van de onderzijde van de kachel om te voorkomen dat de convector het hierin opgehoopte stof meesleurt.	<input type="checkbox"/>
Controleren of de korf gebogen of stuk is.	<input type="checkbox"/>
Controleren van de staat van de pakking van de deur en van de aslade.	<input type="checkbox"/>
Na reiniging is de werking van de kachel gecontroleerd.	<input type="checkbox"/>
Als alles goed functioneert, de kachel van de netvoeding halen totdat deze weer wordt gebruikt.	<input type="checkbox"/>
Stempel of handtekening:	

Naam van technicus:	
Datum:	
Reinigen van de warmtewisselaarsbuizen (indien aanwezig).	<input type="checkbox"/>
Reinigen van de brandkamer. (zijopeningen).	<input type="checkbox"/>
Demonteren van de afzuigunit en reinigen van de collector van de rookgasuitlaat.	<input type="checkbox"/>
Reinigen van de afzuigunit rookgasuitlaat.	<input type="checkbox"/>
Vervangen van de pakkingen van de afzuigunit, zowel die van de flens als die van de motor zelf.	<input type="checkbox"/>
Reinigen van de buis van de rookgasuitlaat en controleren of deze zich in perfecte staat bevindt.	<input type="checkbox"/>
Stofzuigen van de onderzijde van de kachel om te voorkomen dat de convector het hierin opgehoopte stof meesleurt.	<input type="checkbox"/>
Controleren of de korf gebogen of stuk is.	<input type="checkbox"/>
Controleren van de staat van de pakking van de deur en van de aslade.	<input type="checkbox"/>
Na reiniging is de werking van de kachel gecontroleerd.	<input type="checkbox"/>
Als alles goed functioneert, de kachel van de netvoeding halen totdat deze weer wordt gebruikt.	<input type="checkbox"/>
Stempel of handtekening:	

Naam van technicus:	
Datum:	
Reinigen van de warmtewisselaarsbuizen (indien aanwezig).	<input type="checkbox"/>
Reinigen van de brandkamer. (zijopeningen).	<input type="checkbox"/>
Demonteren van de afzuigunit en reinigen van de collector van de rookgasuitlaat.	<input type="checkbox"/>
Reinigen van de afzuigunit rookgasuitlaat.	<input type="checkbox"/>
Vervangen van de pakkingen van de afzuigunit, zowel die van de flens als die van de motor zelf.	<input type="checkbox"/>
Reinigen van de buis van de rookgasuitlaat en controleren of deze zich in perfecte staat bevindt.	<input type="checkbox"/>
Stofzuigen van de onderzijde van de kachel om te voorkomen dat de convector het hierin opgehoopte stof meesleurt.	<input type="checkbox"/>
Controleren of de korf gebogen of stuk is.	<input type="checkbox"/>
Controleren van de staat van de pakking van de deur en van de aslade.	<input type="checkbox"/>
Na reiniging is de werking van de kachel gecontroleerd.	<input type="checkbox"/>
Als alles goed functioneert, de kachel van de netvoeding halen totdat deze weer wordt gebruikt.	<input type="checkbox"/>
Stempel of handtekening:	

BEWAAR DE INSTRUCTIES VOOR TOEKOMSTIG GEBRUIK.

De installatie en technische ondersteuning moeten door bevoegde technici worden uitgevoerd.

Alle rechten voorbehouden. De reproductie van deze handleiding, deels of in zijn geheel, en op welke wijze dan ook, is niet toegestaan zonder de uitdrukkelijke toestemming van **ECOFOREST**. De inhoud van deze handleiding kan zonder voorafgaande kennisgeving worden gewijzigd. De enige geldende handleiding is de handleiding die wordt uitgegeven door het bedrijf **ECOFOREST**.

Hoewel elke inspanning is gedaan om te verzekeren dat de inhoud van deze handleiding correct is op het moment van afdrukken, kan deze fouten bevatten. Indien dit het geval is, zou **ECOFOREST** het zeer op prijs stellen als u deze door zou willen geven. Desondanks neemt **ECOFOREST** geen verantwoordelijkheid voor eventuele fouten in deze handleiding.

Alle gebruikshandleidingen zijn in bijgewerkte vorm beschikbaar op onze webpagina.

Agent voor EUROPA:




PELLETKACHELS EN -KETELS

BIOMASA ECOFORESTAL DE VILLACAÑAS, S.L.U. C.I.F.: B – 27.825.934
Polígono Industrial Porto do Molle - Rúa das Pontes Nº 25.
36350 – Nigrán – Spanje.



(+ 34) 986 262 184

(+ 34) 986 262 185

(+ 34) 986 262 186 



www.ecoforest.es

info@ecoforest.es 



42° 8' 11.711" N

08° 47' 6.648" W

