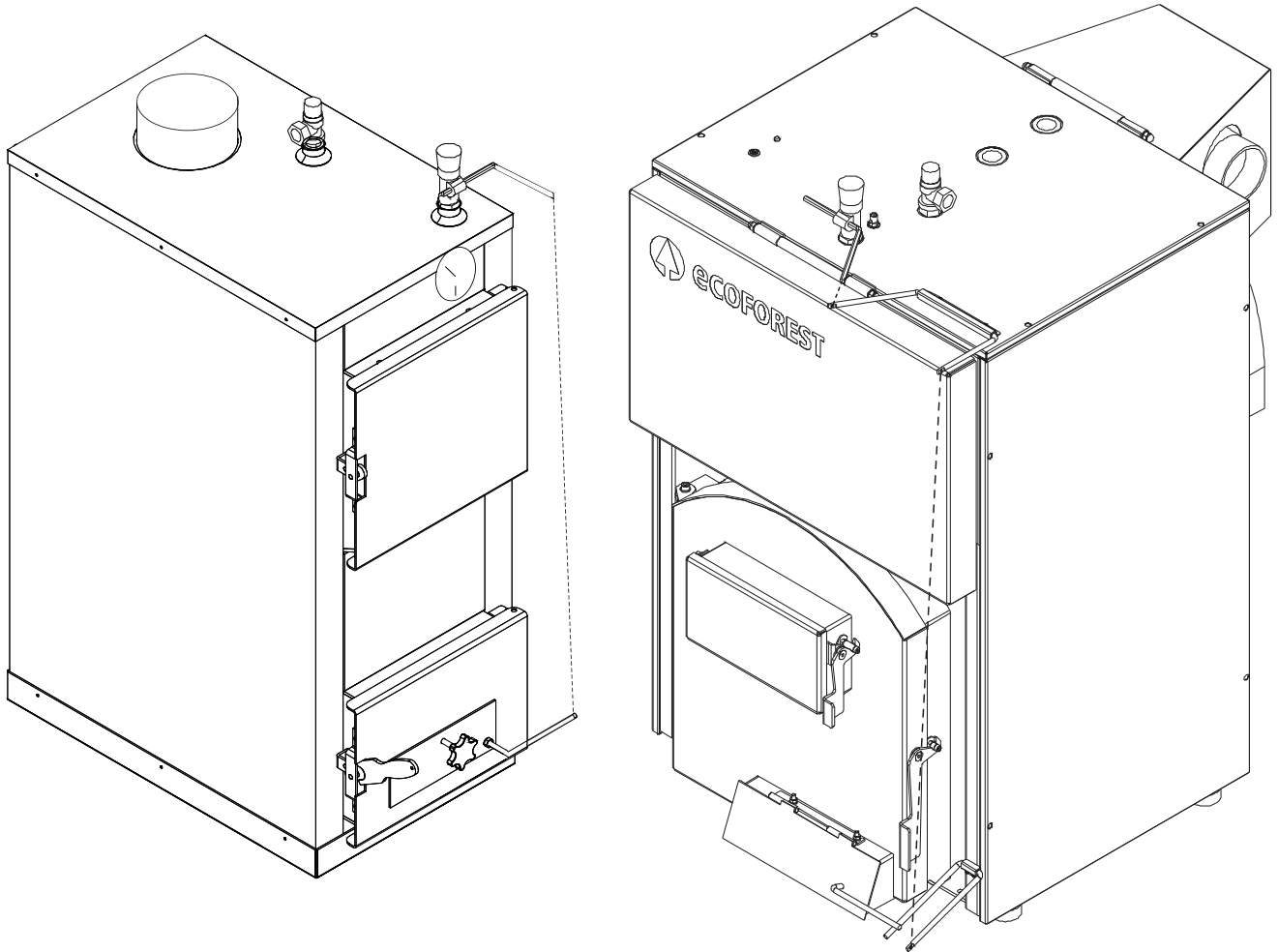


ecoforest



ES

MANUAL DE INSTALACIÓN Y MANTENIMIENTO

FR

MANUEL D'INSTALLATION ET MAINTENANCE



ES Español.

FR Français.

Página 3

Page 43

ETIQUETA Nº SERIE CPU

ETIQUETA Nº SERIE PRODUCTO

21/11/2019



Lea con atención los manuales suministrados con el aparato antes de su instalación y uso. Sólo así, podrá obtener las mejores prestaciones y la máxima seguridad durante su uso.



Este aparato pueden utilizarlo niños con edad de 8 años y superior y personas con capacidades físicas, sensoriales o mentales reducidas o falta de experiencia y conocimiento, si se les ha dado la supervisión o formación apropiadas respecto al uso del aparato de una manera segura y comprenden los peligros que implica. Los niños no deben jugar con el aparato. La limpieza y el **mantenimiento a realizar por el usuario** no deben realizarlos los niños sin supervisión.



Algunas superficies del aparato pueden alcanzar altas temperaturas.



¡ATENCIÓN!: no abrir la puerta durante el funcionamiento del aparato.



Lea con atención este manual de instrucciones antes de utilizar el aparato. Sólo así, podrá obtener las mejores prestaciones y la máxima seguridad durante su uso.

Estos pictogramas le informarán dentro del manual la necesidad de aumentar la precaución o de cierto equipamiento según la leyenda de la advertencia.

ES

	Agua caliente.		Zonas con electricidad.
	Superficies cortantes.		Esfuerzo.
	Desconexión eléctrica.		Golpes en la cabeza.
	Posible atrapamiento del cuerpo.		Uso de guantes.
	Posible atrapamiento de la mano.		Inhalación de gases o cenizas.
	Posible caída de objetos.		Necesidad de mascarilla.
	Necesidad de carretilla elevadora.		Zonas calientes.
	Materiales combustibles.		Levantamiento de carga.
	Derrame de agua.		Peligro.

ÍNDICE

1.- TENGA EN CUENTA QUE...	Página 5
2.- ADVERTENCIAS Y RECOMENDACIONES.	Página 5 – 6
3.- COMBUSTIBLE.	Página 6
4.- INSTALACIÓN.	Páginas 6 – 12
5.- USO Y FUNCIONAMIENTO.	Páginas 12 – 14
6.- ENCENDIDO.	Páginas 14 – 16
7.- APAGADO.	Página 16 – 17
8.- LIMPIEZA Y MANTENIMIENTO.	Páginas 17 – 20
9.- PROBLEMAS Y RECOMENDACIONES.	Página 20
10.- GARANTÍA.	Páginas 21 – 22
11.- ESQUEMA ELÉCTRICO MODELO FORTALEZA.	Página 43
12.- DIMENSIONES MODELO MADEIRA.	Página 44
13.- DIMENSIONES MODELO FORTALEZA.	Página 45
14.- ESQUEMA BÁSICO MADEIRA CON VASO DE EXPANSIÓN ABIERTO.	Página 46
15.- ESQUEMA BÁSICO FORTALEZA CON VASO DE EXPANSIÓN ABIERTO.	Página 47

1. TENGA EN CUENTA QUE...



La caldera está diseñada para quemar leña o briquetas.

Para prevenir la posibilidad de accidentes debe realizarse una correcta instalación, siguiendo las instrucciones que se especifican en este manual.

Es aconsejable limpiar la salida de gases cada semestre, o cuando se estime oportuno según revisión visual.

Verificar que la salida de gases cuando atravesase paredes y techos, no queda en contacto con cualquier material combustible, a fin de minimizar el riesgo de incendio.

2. ADVERTENCIAS Y RECOMENDACIONES.



- 2.1. Todas las reglamentaciones locales, incluidas las que hagan referencia a normas nacionales y europeas, han de cumplirse cuando se instale la caldera.
- 2.2. Verificar que el aparato no presenta daños antes de su instalación.
- 2.3. La caldera debe montarse sobre suelos que tengan la capacidad portante adecuada y, si la construcción existente no permite cumplir este requisito previo, deben crearse las condiciones para que así sea, por ejemplo montando una placa de reparto o distribución de carga.
- 2.4. No utilizar **NUNCA** para encender la caldera, gasolina, combustible para linterna, queroseno, ni ningún líquido de naturaleza parecida. Mantener este tipo de combustibles alejados de la caldera.
- 2.5. No utilicen la caldera como incinerador.
- 2.6. Asegúrese que las puertas estén bien cerradas durante el funcionamiento del aparato.
- 2.7. No sobrecargue la caldera, un continuo esfuerzo de calor puede originar un envejecimiento prematuro y provocar que la pintura se deteriore. Aunque el modelo FORTALEZA se ajusta automáticamente, es aconsejable que la temperatura de salida de gases no supere los 250 °C.
- 2.8. Es altamente recomendable la instalación de un manómetro o termohidrómetro en la parte frontal de la caldera, el modelo **MADEIRA** lleva una toma para este propósito en su parte frontal. En el caso de la **FORTALEZA** debemos montarlo en la instalación hidráulica.
- 2.9. Este aparato ha sido diseñado para su conexión permanente a la red de suministro de agua. Por tanto, se debe colocar una válvula de llenado en la conexión de la caldera carga-descarga (ver características técnicas).
- 2.10. Para prevenir una posible descarga eléctrica, sólo el personal cualificado podrá acceder a la parte trasera de la caldera o en la zona de instalación de los elementos eléctricos.
- 2.11. El circuito hidráulico ha de mantener siempre abierto un circuito de disipación superior al 30% del total de la instalación.
- 2.12. Si la instalación dispone de características especiales tales como suelo radiante, zonas gobernadas por válvulas termostáticas, etc, se deberá colocar depósito de inercia a fin de disponer de una correcta regulación.
- 2.13. Instalar la caldera proporcionando el acceso necesario, para poder realizar las tareas de limpieza y mantenimiento de la caldera, del conector de humos y de la tubería de salida de gases.
- 2.14. No está permitido realizar modificaciones no autorizadas. Emplear sólo los repuestos facilitados por Ecoforest.
- 2.15. Los elementos deben estar **siempre** conectada a una toma de tierra y con una alimentación estable de corriente alterna de ~230/240V - 50Hz y onda sinusoidal, necesaria para hacer funcionar la bomba aceleradora y el extractor en el caso de la Fortaleza.
- 2.16. En caso de incendio de la chimenea, cierre inmediatamente el regulador de entrada de aire de combustión y llame a los bomberos. Recomendable tener a mano un extintor de incendios.
- 2.17. Mantener las rejillas de entrada de aire, que suministran el aire de combustión, libres de bloqueo.
- 2.18. Se recomienda el uso de guantes protectores para la manipulación del aparato durante su funcionamiento.

- 2.19. Verificar mensualmente el correcto funcionamiento de la válvula de llenado de agua del circuito y de la válvula de seguridad.
- 2.20. Mantener a los niños alejados de la caldera. La puerta y los laterales alcanzan altas temperaturas durante el funcionamiento.
- 2.21. Considerar la colocación de manguitos electrolíticos en función del material empleado en el circuito hidráulico.
- 2.22. Se recomienda comprobar con regularidad la calidad del agua de la instalación, sobre todo si se añade periódicamente agua. En caso de utilizar un producto de tratamiento del agua, debe asegurarse de que el producto sea apto para todos los materiales empleados en la instalación de calefacción. Para ello, consulte con el fabricante del producto de tratamiento del agua.
- 2.23. Es necesaria la instalación de un **vaso de expansión** abierto en la parte más alta de la instalación.

3. COMBUSTIBLE.



La caldera está diseñada para quemar leña o briquetas.

La calidad del combustible afecta al calor de aportación, duración de la combustión y funcionamiento de la caldera. Un buen combustible es imprescindible para el correcto funcionamiento de la caldera.

En el caso de utilizar leña, se deberá emplear **siempre leña seca**. Para conseguir un bajo nivel de humedad (inferior al 20%), la leña cortada deberá estar guardada y ventilada en un lugar cubierto, durante un período de 18 a 24 meses.

La leña húmeda calienta mucho menos que la seca, puesto que gran parte de la energía se invierte en la evaporación del agua que contiene. Además, la leña húmeda desprende mucho humo, ensuciando la caldera y la salida de gases, adhiriendo hollín y creosota en estas partes, y aumentando así el riesgo de incendio en la salida de gases (chimenea).

Cuanto más secos estén los leños, menos pesarán y harán un sonido más claro al golpearlos.

Una caldera llena de leña respetando la carga máxima, generará más calor durante un período mayor de tiempo. Los leños no deberán ser demasiado grandes (30 cm de largo x 15 cm de diámetro como máximo).

No emplear leña demasiado pequeña, porque esta leña arde muy rápido y sólo es adecuada para iniciar la combustión, es decir, encender la caldera.

Importante: No utilizar la caldera como incinerador. Queda **prohibido** la quema de basura, periódicos, astillas, virutas de madera y serrín, corteza de árbol o desperdicios de madera aglomerada, laminada o tratada químicamente.

4. INSTALACIÓN.



Las indicaciones de montaje descritas a continuación son meramente informativas.

La instalación debe ser realizada obligatoriamente por un calefactor cualificado. Deben respetarse las normas locales, regionales y nacionales.

Ante cualquier duda de instalación deben remitirse al reglamento de instalaciones térmicas en edificios (R.I.T.E.) y/o al código técnico de edificación (C.T.E.) para el territorio español.

4.1. LOCAL DE INSTALACIÓN.

El local de instalación de la caldera, deberá disponer de ventilación suficiente (en la mayoría de las viviendas basta con el aire que entra por los huecos de las puertas y ventanas) para favorecer el tiro de la chimenea y permitir la renovación de aire en el local. Si por cuestiones de hermeticidad del local, o por equipos de ventilación mecánica o extractores, el tiro de la chimenea y la entrada de aire de combustión son insuficientes, se deberá instalar una rejilla

o rejillas de entrada de aire desde el exterior, cerca de la caldera y de manera que no pueda bloquearse. Dicha rejilla no debe compartirse con otros sistemas.

Se recomienda instalar la caldera en un espacio independiente y destinado exclusivamente para ella.

A continuación y salvo indicación sólo se representará la instalación de la caldera Madeira ya que salvo el montaje en horizontal o vertical se salvaría con una te de registro.

ES

4.2. DISTANCIAS DE SEGURIDAD DE INSTALACIÓN.

Las medidas, excepto la indicada (B), son compartidas entre la Madeira y Fortaleza.

A	Pared lateral.	$\geq E$
B	Parte trasera de la caldera (Madeira).	≥ 80 mm
B	Parte trasera de la caldera (Fortaleza).	≥ 1.000 mm
C	1,5 x Profundidad.	Ver cotas
D	Estantería.	≥ 700 mm
E	Profundidad de caldera.	Ver cotas

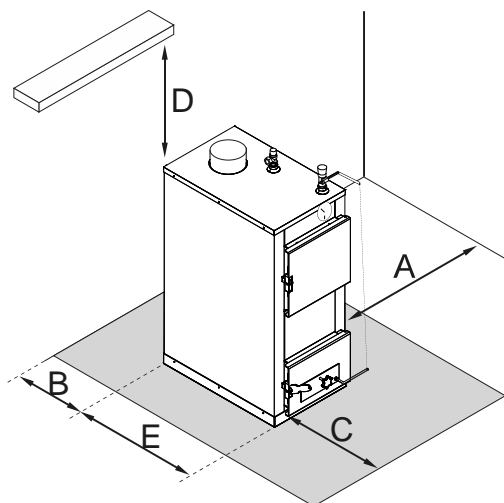


Figura 1

- Si el suelo presenta riesgo de combustión, instalar una cubierta de material no inflamable bajo el aparato y sus inmediaciones.
- Comprobar de antemano que en las inmediaciones del lugar en el que se ha de instalar la caldera no existan materiales de naturaleza inflamable. Se recomienda una distancia de seguridad mínima de 1,2 metros entre el aparato y los materiales combustibles (muebles, alfombras, cortinas, etc.).

EN CASO DE INCENDIO EN LA SALIDA DE GASES:

- La caldera se apagará automáticamente, por exceso de temperatura en salida de gases (Fortaleza).
- Llamar a los bomberos.
- Consultar a su distribuidor antes de volver a encender la estufa.

4.3. SALIDA DE GASES.

La buena combustión de la caldera depende directamente del tiro de la salida de gases (chimenea), así como la evacuación de los gases producidos durante la combustión.

El tiro de la salida de gases (chimenea), es la depresión que se origina en la base de la chimenea, como consecuencia de la diferencia de densidad y por tanto presión, creada por el aire caliente (gases de combustión) en el interior del tubo y la columna de aire exterior de la misma altura que la chimenea. Por ello, los gases o aire caliente (menor densidad) experimentan un empuje hacia arriba.

Para garantizar el buen funcionamiento y la seguridad de la caldera, ésta deberá ser instalada por un profesional cualificado, siguiendo las normativas vigentes a la zona geográfica correspondiente.

Atención: Cualquier fuga de gases de combustión es potencialmente letal y puede dañar la salud de las personas que viven en la casa, por lo que deben sellar las uniones del tubo de gases con cinta de aluminio y silicona de alta temperatura (300 °C) y fijar el tubo con abrazaderas de tal forma que no se pueda desmontar sin herramientas ni desplazar la caldera.

Las instrucciones que se detallan a continuación, son de carácter informativo, debiendo adaptar la instalación a las normas vigentes de cada zona geográfica:

- La salida de gases debe tener la misma sección durante todo el recorrido y estar libre de obstáculos. Se recomienda que sea circular. Para conocer la sección necesaria en cada caldera, ver el apartado de características técnicas de la caldera correspondiente.

- Es fundamental que la chimenea discorra por el interior del edificio, o sea de doble pared cuando lo haga por el exterior, para evitar que el aire frío del exterior en contacto con el tubo de salida de gases, llegue a enfriar los gases y dificultar el tiro, así como provocar condensaciones en el interior del tubo.
- La chimenea debe tener una altura suficiente (más de 4m) que garantice un tiro de entre 8 y 20 Pascales. Sólo se puede medir el tiro de la chimenea mientras el artefacto está funcionando. Si el tiro es insuficiente, elevar o aislar la chimenea si el tubo está canalizado en una chimenea de obra.
- La salida de humos ideal debe ser realizada en vertical y no cambiar de dirección en un ángulo superior a 45°, preferiblemente 30°, con respecto a su posición vertical, ver *figura 2*.
- La salida de humos no debe ser compartida con otra, ver *figura 3*. Se debe separar a lo largo de toda su longitud y tener su propio tiro de chimenea independiente, ver *figura 4*.

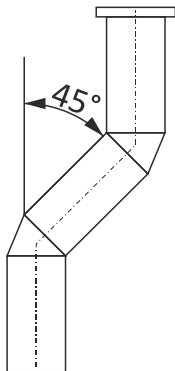


Figura 2

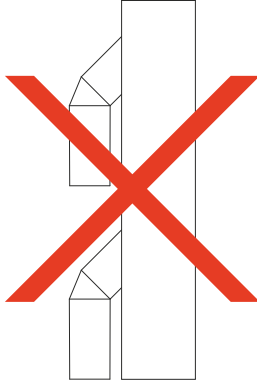


Figura 3

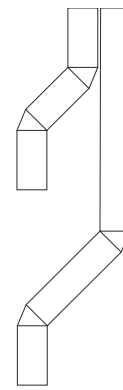


Figura 4

- El conducto de salida de gases debe estar a un mínimo de 0,5 metros de distancia del paso de otras instalaciones, como la eléctrica y separadas con material aislante entre ambas.
- Por seguridad, se recomienda que la salida de gases sea de doble pared, y obligatorio siempre que se encuentre al alcance de las personas.
- En esta representación para instalar el modelo Fortaleza podríamos añadir una te después del codo de 45° para tomar la verticalidad.
- El tubo de salida de gases es de 150mm en la caldera Madeira y de 100mm en la Fortaleza.

①	Suelo.
②	Dispositivos de seguridad.
③	Codo de doble pared de 150mm y 45° (Madeira).
③	Codo de doble pared de 100mm y 45° (Fortaleza).
④	Entrada de aire.
⑤	Sombbrero.
⑥	Tubo de doble pared Ø150mm (Madeira).
⑥	Tubo de doble pared Ø100mm (Fortaleza).
⑦	Tubos de agua metálicos Ø 28mm(cobre, etc)
⑧	Vaso de expansión abierto.

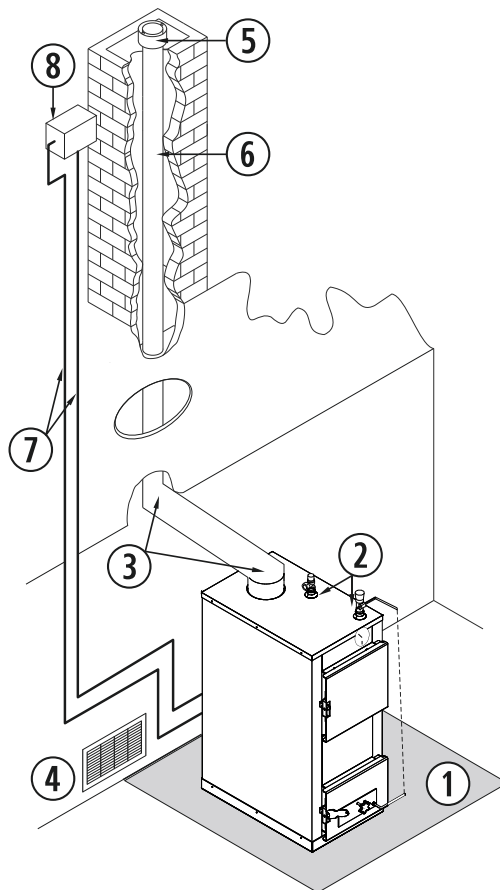


Figura 5

- Si la instalación se realiza en una casa de madera, se debe montar **obligatoriamente** tubería de doble pared.
- Al montar una salida de gases por el exterior de la vivienda, se pueden aprovechar las desviaciones, para colocar registros de limpieza, que faciliten las labores de mantenimiento e inspección de la salida de gases.

①	Suelo de madera.
②	Manguito aislante.
③	Cubreaguas.
④	Sombrerete antiviento.
⑤	Protector de suelo no combustible.
⑥	Separación de 80 milímetros.
⑦	Abrazadera de sujeción de acero inoxidable.
⑧	Codo de 45°.
⑨	Te de 135° con registro.

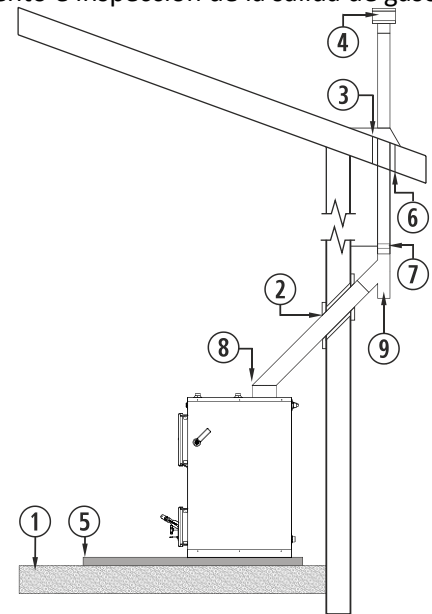


Figura 6

- Al instalar la salida de gases sobre una chimenea de obra, se recomienda emplear tubería metálica a través de ésta, para evitar fisuras, rugosidades, variaciones de sección, etc. En una chimenea ya existente, ésta se deberá limpiar completamente antes de realizar la instalación. El tubo, deberá sobrepasar la altura de la chimenea de obra y sobre salir unos centímetros en su parte superior. En el remate de la chimenea, se deberá colocar una placa de estanqueidad y un cubreaguas, como se muestra en la *figura 6*. En algunos casos, la geometría de la chimenea de obra existente, imposibilita el uso de tubería rígida, en estos casos excepcionales, la normativa permite el uso de conductos flexibles, que serán de superficie lisa para evitar las pérdidas de presión por rozamiento y evitando cambiar de dirección en ángulos superiores a 45°.
- Si se trabaja sobre una chimenea de obra, en la cual se ha tenido que utilizar mortero dentro o fuera de ésta, se debe esperar por lo menos 7 días antes de utilizarla, para que el mortero quede completamente seco sin correr riesgo de un posterior agrietado.

TERMINACIÓN DE LA SALIDA DE GASES.

- La parte superior de la chimenea debe sobrepasar como mínimo un metro por encima de la parte más alta (cumbre) del tejado. Esta exigencia es eludible en el caso de tejado con pendiente superior a 20°, si la terminación de la chimenea se encuentra a una distancia horizontal al tejado superior a 2,5 metros, como en la *figura 8*.

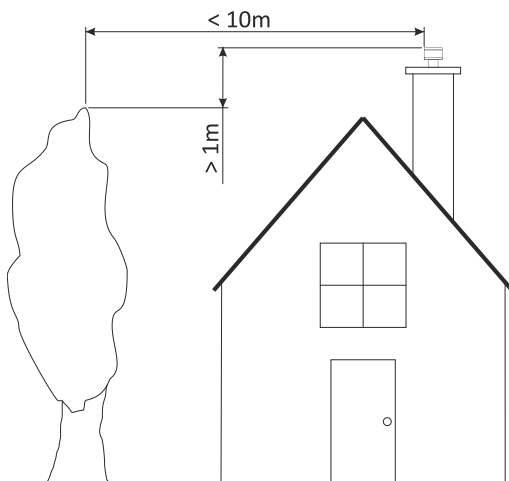


Figura 7

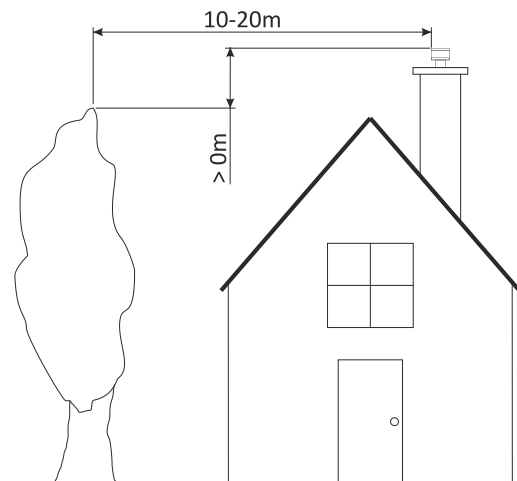


Figura 8

- La terminación de la salida de gases, debe cumplir con las distancias que se muestran en las *figuras 9 y 10*, respecto a edificaciones externas, árboles, etc.

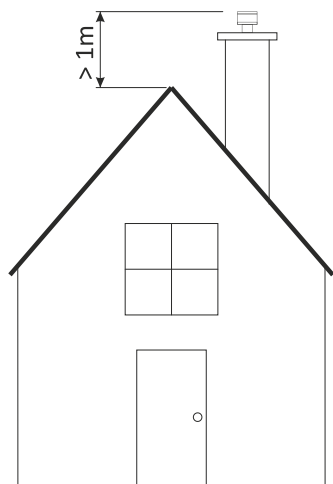


Figura 9

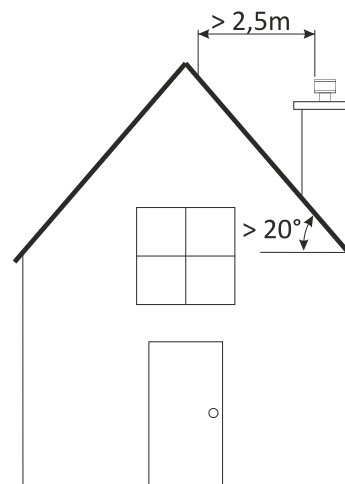


Figura 10

- La chimenea debe guardar una distancia de seguridad de, como mínimo 2,5 metros respecto a ventanas, balcones, tragaluces, etc.

4.4. INSTALACIÓN DE VÁLVULA DE SEGURIDAD Y DESCARGA TÉRMICA.

Esta válvula se activa cuando se alcanza una temperatura de 93 °C o una presión de 3 bar por lo que es obligatorio canalizar con un tubo de 22 mm hasta un embudo, tal y como marca la normativa. El tubo de canalización debe ser metálico o que soporte como mínimo 105 °C de temperatura de agua.

①	Zona de montaje.
②	Válvula reguladora de tiro.
③	Válvula de seguridad y descarga térmica.
④	Toma para termómetro o termohidrómetro.

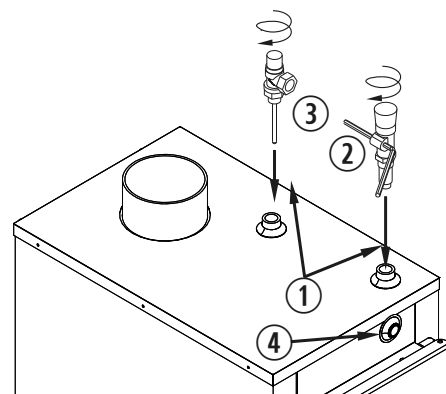


Figura 11

①	Zona de montaje.
②	Válvula reguladora de tiro.
③	Válvula de seguridad y descarga térmica.
④	Purgador de moneda.

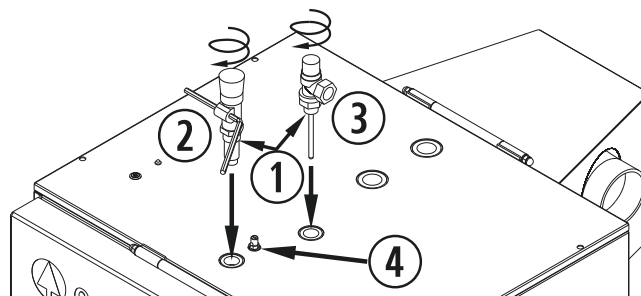


Figura 12

4.5. CONEXIÓN Y AJUSTE DE LA VÁLVULA REGULADORA DE TIRO.

Hay que puntualizar que la rosca de la válvula requiere ser empaquetada con teflón, teflón líquido o hilas de cáñamo mezclado con pasta para cáñamo.

El montaje de las cadenas que unen las diferentes palancas del conjunto de regulación debe ser minuciosa y sin holgura ya que de ello depende la correcta regulación, seguridad de la caldera y de la instalación.

La regulación de temperatura la debemos colocar en 70°C.

- Ajuste de la temperatura de trabajo en la propia válvula (escala roja).
- Manualmente, presionar el brazo de la válvula que fija la cadena en la parte superior hasta su situación horizontal.
- Manteniendo el brazo horizontalmente, verificar que la clapeta permanece cerrada sin una longitud de cadena excesiva. En caso contrario, ajustar mediante longitud de cadena.

①	Válvula con varilla.
②	Palanca caldera (Fortaleza).
③	Cadena
④	Palanca inferior (ambos modelos)
⑤	Ajuste de temperatura válvula.

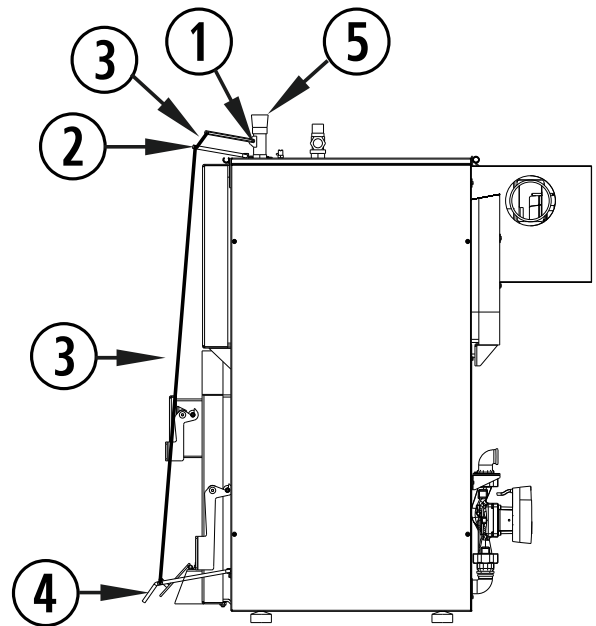


Figura 13

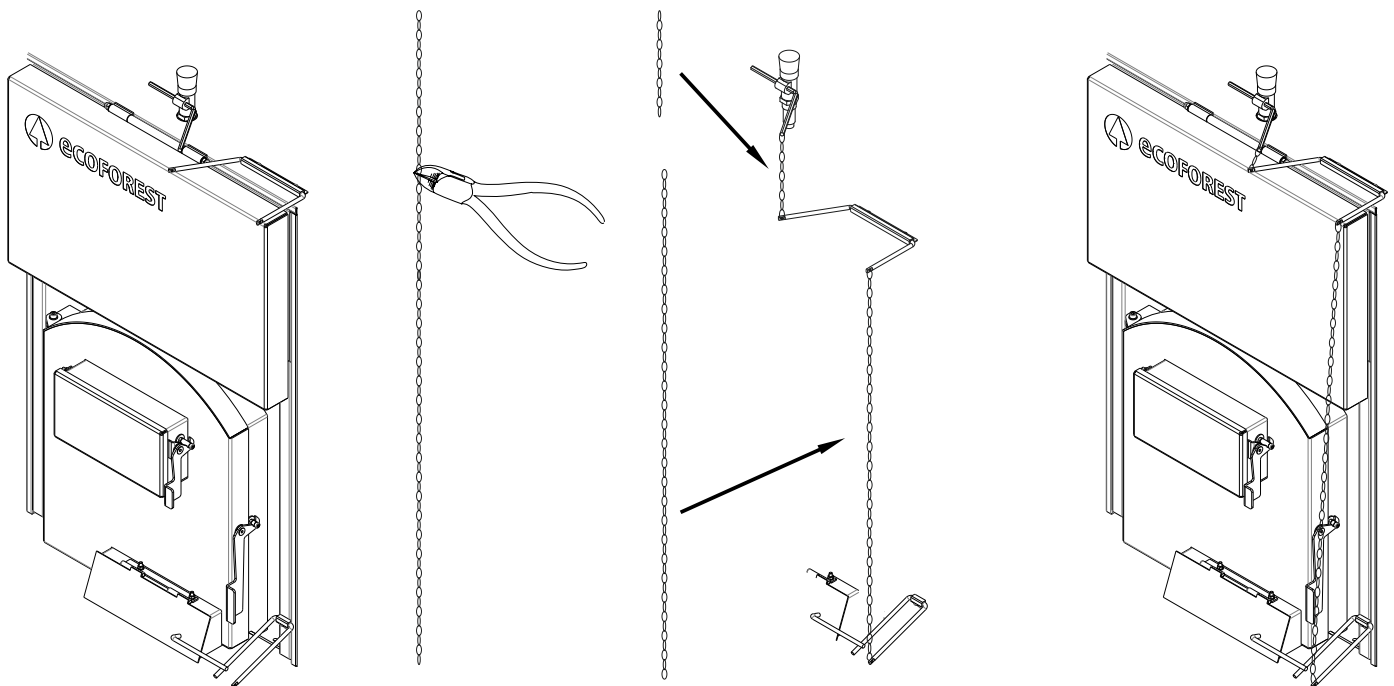


Figura 14

4.6. INSTALACIÓN HIDRÁULICA.

La conexión hidráulica debe ser realizada por un profesional cualificado debido a los peligros que entraña realizar la mal dicha infraestructura.

La instalación de la parte hidráulica debe realizarse **siempre** en tubo metálico (acero inoxidable, cobre, hierro, etc) y **NUNCA** en tubo de material plástico (multicapa, polipropileno, etc).

La instalación debe incluir obligatoriamente.

- Un vaso de expansión abierto ubicado en la parte mas alta de la vivienda o siempre ubicado por encima del radiador mas alto. Dicho elemento debe conectarse a la caldera con unos tubos de como mínimo Ø28mm.
- En el modelo Madeira también se puede montar un vaso de expansión cerrado, conlleva una configuración especial en la parte hidráulica, por lo que debemos consultar la posibilidad de montaje a su distribuidor. **Ecoforest recomienda el montaje con vaso de expansión abierto.**
- Válvula de llenado automático, recomendando que sea incluida en el vaso de expansión abierto en el supuesto de montar este sistema.
- Válvula de seguridad y descarga térmica conectada a un embudo de descarga. Este elemento va incluido en las calderas.
- Bomba aceleradora preparada para mover los litros y altura de la instalación. En el modelo Fortaleza la lleva incluida.
- Manómetro o termohidrómetro.
- Separador de aire.
- Purgador de gran caudal ubicado por encima del radiador mas alto en la instalación.
- Pirostato.
- Válvula de seguridad de 3 bar. por si fallase el vaso de expansión abierto y la válvula de seguridad y descarga térmica. En el modelo Fortaleza la lleva incluida.
- Termómetro o termohidrómetro en la parte frontal de la caldera, en el caso de los modelos Madeira.

5. USO Y FUNCIONAMIENTO.



5.1. PRINCIPIOS.

Cuando realicemos la carga de combustible con la caldera en funcionamiento en el modelo Madeira debemos abrir de forma lenta la puerta del hogar, para facilitar la entrada de aire de forma progresiva.

En el caso del modelo Fortaleza debemos accionar el teclado para que el extractor de la salida de gases se ponga a máxima potencia, en ese momento abriremos la puerta del hogar de forma progresiva. El extractor se mantendrá a máxima potencia durante 2 minutos, si estimamos que nos llevará mas tiempo realizar la carga deberíamos accionar de nuevo el pulsador para prolongar otros 2 minutos la máxima potencia del extractor.

La puerta del aparato sólo puede estar abierta durante las cargas de combustible y el mantenimiento (en frío).

Para aprovechar al máximo el rendimiento de la caldera, se aconseja realizar combustiones lentas. Es decir, cargada con el máximo nivel de combustible indicado en las especificaciones de cada aparato y con una llama suave.

La caldera puede quemar con una llama muy pequeña o sólo con brasas durante un largo período de tiempo. Éste tipo de combustión es poco recomendable por el hollín y creosota que deposita en la caldera, salida de gases y puerta.

En el caso del modelo Fortaleza al bajar de 60 °C la electrónica haría entrar a la caldera en el proceso de apagado.

El calor de la caldera se aporta al ambiente de las siguientes formas:

- **Calentamiento radiante:** El calor se transmite directamente, entre dos cuerpos que no están en contacto y entre los cuales existe una diferencia de temperatura, vía ondas radiantes. La caldera radiará el calor a través del cristal hacia los receptores sólidos (personas, paredes, muebles, etc.).
- **Calentamiento por intercambio de calor:** La transmisión de calor se realiza mediante circulación de los gases a través del intercambiador de calor que a su vez lleva agua.

5.2. PUERTAS DE LA CALDERA.

La puerta inferior se utiliza en los procesos de encendido y mantenimiento de la caldera ya que con ella

tenemos fácil acceso a la zona de las parrillas para ubicar de forma cómoda los leños.

Para realizar el mantenimiento o limpieza antes del encendido dicha puerta nos da acceso al cajón cenicero.

La puerta superior se utilizará cuando la caldera esté totalmente encendida guardando siempre las precauciones de seguridad tales como activar la manilla del tiro en la Madeira y pulsador en la Fortaleza para evitar revocos de tiro hacia el cuarto de calderas y siempre abriéndola de forma pausada.

ES

①	Puerta superior para recarga de combustible.
②	Puerta inferior para limpieza y encendido.
③	Puertas de aporte de oxígeno.

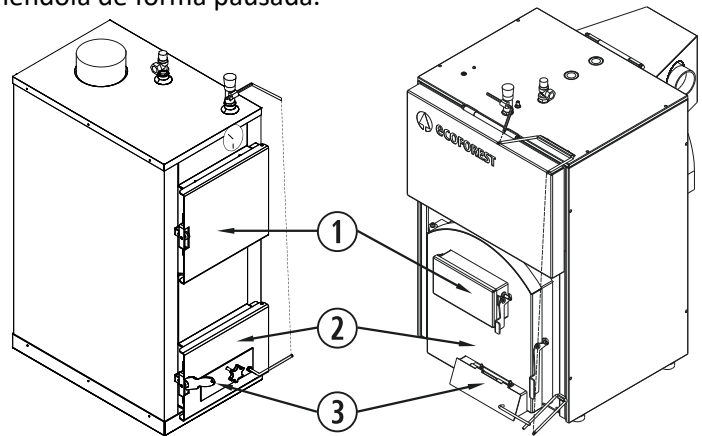


Figura 15

5.3. REGULADOR DEL AIRE DE COMBUSTIÓN MODELO MADEIRA.

Disponemos de un regulador de tiro automático que debemos conectar a la puerta inferior.

A mayores este modelo Madeira dispone de una palanca de regulación manual en el lateral derecho (ver figura) que utilizaremos para realizar la carga de combustible abriéndolo al máximo antes de realizar dicha operación. Durante el funcionamiento la regulación será controlada por la válvula antes mencionada.

①	Abierto (para encendidos y carga de combustible).
②	Cerrado en funcionamiento normal.

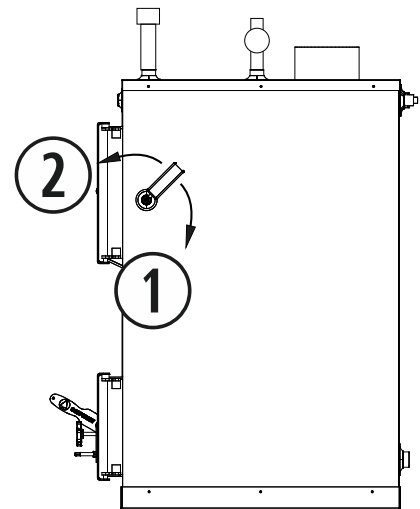


Figura 16

- **Potencia máxima.**

Desplazar el regulador del aire de combustión abierto.

Menor rendimiento, consumo de leña elevado, cristal limpio y bajas emisiones. Abrir completamente el controlador de aire de combustión hasta que arda bien. Esta posición deberá ser usada apenas para encender la caldera. Una vez iniciado el fuego, se recomienda desplazar el regulador a la derecha, gobernando según potencia y rendimiento deseados.

- **Rendimiento máximo.**

Desplazar el regulador del aire de combustión cerrado y regulador de tiro mal ajustado.

Menos potencia calorífica, consumo de leña bajo, cristal menos limpio y emisiones de gases relativamente elevadas. Cerrar el controlador de aire de combustión hasta tener una llama casi nula. La caldera quemará durante muchas horas pero el cristal probablemente se ensuciará, que es una señal de combustión incompleta.

- **Alta potencia y rendimiento.**

Consumo de leña relativamente bajo, niveles reducidos de emisión de gases. Cerrar gradualmente el regulador de aire de combustión para crear una llama lenta y suave. En esta posición la caldera llena de leña,

quemará durante un largo período de tiempo, con elevado rendimiento. También debemos montar correctamente el regulador automático

Nota: Ecoforest recomienda esta regulación, para una potencia y rendimiento elevado, con polución baja.

5.4. REGULADOR DEL AIRE DE COMBUSTIÓN MODELO FORTALEZA.

La instalación de la válvula reguladora de aire de combustión también debe ser conectada en la Fortaleza y que debemos salvaguardar la integridad del aparato, así como la seguridad en general.

A mayores en el modelo Fortaleza disponemos de un teclado que debemos accionar cada vez que vayamos a cargar el combustible, o por condiciones del combustible necesitemos mas aporte de oxígeno.

①	Teclado
②	Pulsador On/Off/aporte oxígeno

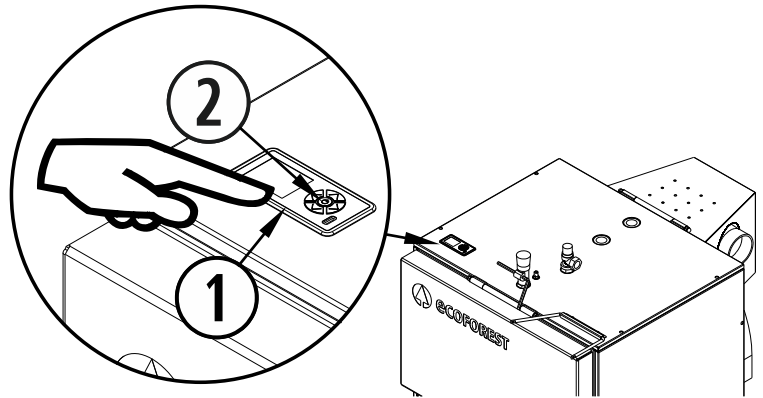


Figura 17

6. ENCENDIDO.



6.1. PRIMEROS ENCENDIDOS.

Durante los primeros encendidos, es posible que la caldera desprenda un ligero olor a pintura. Se recomienda que durante este encendido se ventile bien la habitación.

Realizar los primeros encendidos de la caldera y los de cada inicio de temporada, con poca cantidad de combustible y con una llama suave. De esta forma, se conseguirá una mejor adaptación de la caldera a su emplazamiento. Comprobar también tras un largo período de tiempo sin actividad, la ausencia de obstrucciones, tanto en la salida de gases cómo en las entradas de aire para la combustión.

Aún así, después de los encendidos indicados, nunca haga fuegos intensos y prolongados. El rendimiento extra que se pueda obtener, no compensará el alto desgaste al que se someterá la caldera.

6.2. ENCENDIDO EN FRÍO, MODELO MADEIRA.

- Abrir la puerta.
- Colocar dos o tres troncos de tamaño medio.
- Encima de dichos troncos colocar papel arrugado o una pastilla de encendido.
- Cubrir con leña menuda y algunas astillas, en posición vertical.

①	Leña y leña menuda
②	Manilla de la puerta inferior.
③	Puerta inferior de carga de combustible.
④	Cajón cenicero.

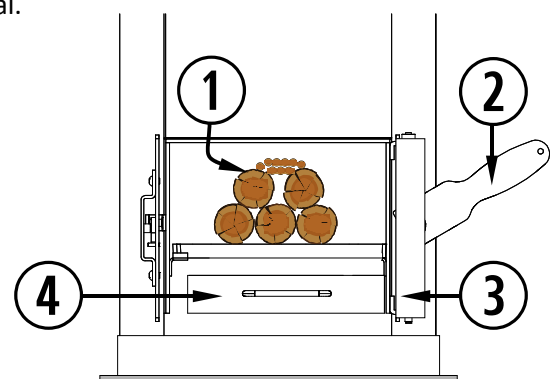


Figura 18

- Encender el papel o pastilla y cerrar la puerta. Abrir el regulador de aire de combustión a la posición de abierto (①).
- Una vez la leña menuda haya encendido bien, abrir la puerta lentamente, para evitar revocos de los gases hacia el interior de la habitación.
- Colocar leña de mayor tamaño sobre el fuego.
- Cerrar la puerta.
- Cuando se alcancen los 150°C en la salida de gases (pirómetro) procederemos a cerrar progresivamente la manilla del regulador de aire (tiro). En el supuesto que la temperatura descendiese mas de 30°C, es decir, 120°C volveríamos a abrirla y repetir la operación hasta que la temperatura dentro del tubo de salida de gases se quede estabilizada.

6.3. ENCENDIDO EN FRÍO, MODELO FORTALEZA.

Los cuatro primeros puntos son idénticos a los de la Madeira, la diferencia principal es el regulador de aire, ya que la Fortaleza al disponer de un extractor esta tarea está automatizada.

Desde este teclado tendremos opción a gestionar una ayuda al arranque, ajuste de consigna de temperatura de trabajo de agua y recarga de combustible.

- Encender el papel o pastilla y cerrar la puerta.
- Una vez la leña menuda haya encendido bien, abrir la puerta lentamente, para evitar revocos de los gases hacia el interior de la habitación.
- Colocar leña de mayor tamaño sobre el fuego.
- Cerrar la puerta.
- Cuando se alcancen los 120°C en la salida de gases el extractor se pone en marcha de forma automática y el icono pasará a color verde.

6.4. AYUDA AL ENCENDIDO EN FRÍO.

Los cinco primeros puntos son idénticos a los de un encendido normal en frío, la diferencia principal es el encendido del extractor pulsando la tecla de encendido y apagado una vez de esta forma el extractor se pondrá a un nivel preconfigurado para inyectar oxígeno a la combustión.

El resto de los pasos son idénticos al encendido en frío.

①	Teclado.
②	Botón de ayuda al encendido y carga.
③	Subir y bajar consigna de temperatura.
④	Funcionamiento normal (N) o alarma (Axxx).
⑤	Color de estado de funcionamiento.
⑥	Temperatura consigna (entre 50 y 75°C).
⑦	Temperatura de retorno.

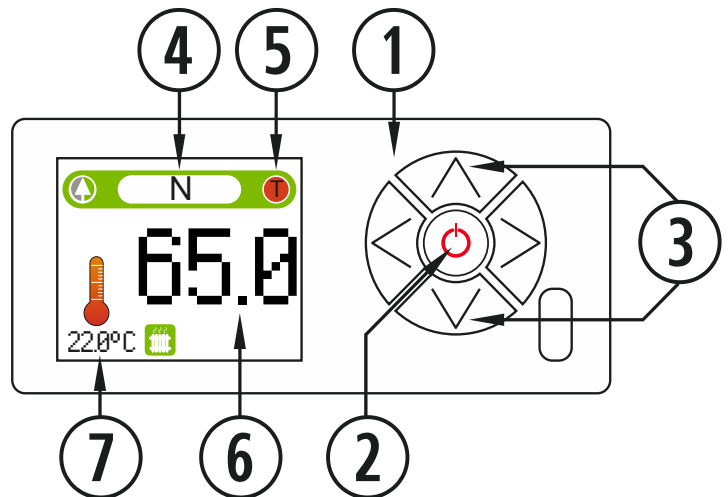





Figura 19


6.5. BREVE EXPLICACIÓN DE COLORES DE ICONO.

Icono: Teclado	Color	Proceso
	Rojo	En primera instancia y cuando la estufa está apagada y lista para encender visualizaremos el mencionado icono en color rojo. Pulsando Ⓢ, la electrónica hará una puesta en marcha del extractor para realizar una ayuda al encendido.

- 

Azul celeste Proceso de ayuda al encendido. Extractor a un nivel preconfigurado hasta que la temperatura de gases es igual o superior a 120°C. En este momento se considera encendida.
- 

Verde Cuando la temperatura en la salida de gases alcance los 120 desde el encendido, el icono cambiará a color verde, lo que nos indica que ha finalizado el proceso de encendido. En este momento el extractor y la bomba empiezan a regular. En el caso de que no consiga dicha temperatura y esta sea inferior a 40°C alarma.
- 

Amarillo Cuando tenemos la caldera funcionando y deseamos recargar el combustible pulsamos ☺, el extractor se pondrá al máximo durante 1 minuto.
- 

Naranja Dicho color de icono viene acompañado de una alarma. (Ver tabla de alarmas).

El funcionamiento de la bomba aceleradora consta de dos partes en el arranque de la caldera:

- **Modo normal**, si la temperatura de retorno es inferior a 45°C la bomba permanecerá parada y si es igual o superior a 45°C o la temperatura de humos igual a 120°C la bomba regulará en función de la temperatura de consigna fijada en el teclado.
- **Modo anticondensación**, la bomba arrancará a máxima potencia en caso de sobrepasar la temperatura de consigna y parará se sobrepasan 4°C.

6.6. AÑADIR LEÑA EN CALIENTE.

En el modelo Madeira.

- Accionar regulador del aire para forzar la máxima evacuación de gases (ver punto 5.3).
- Abrir la puerta lentamente, para evitar revocos de los gases hacia el interior de la habitación
- Con el atizador, colocar las brasas uniformemente en la base de la cámara de combustión.
- Colocar troncos pequeños sobre las brasas, y después troncos de mayor tamaño.
- Cerrar la puerta.

En el modelo Fortaleza, solo difiere del punto inicial respecto a la Madeira, el resto son iguales.

- Accionar el pulsador de encendido y apagado para que el extractor se ponga al 100%. Dispone de 1 minuto para realizar la operación de aporte de combustible.
- Abrir la puerta lentamente, para evitar revocos de los gases hacia el interior de la habitación
- Con el atizador, colocar las brasas uniformemente en la base de la cámara de combustión.
- Colocar troncos pequeños sobre las brasas, y después troncos de mayor tamaño.
- Cerrar la puerta.

6.7. CONDICIONES ATMOSFÉRICAS.

El tiro de la chimenea, depende de las condiciones atmosféricas, pues los cambios meteorológicos vienen acompañados por variaciones en la densidad del aire y la presión atmosférica. Por tanto, en días de presión atmosférica baja (fuertes heladas, viento y lluvia, etc.) se tendrán bajas presiones en el exterior, que dificultarán el tiro de la chimenea. Para favorecer el tiro en estos días, conviene realizar un precalentamiento de la salida de gases, quemando unas hojas de papel sobre el deflector de la cámara de combustión. Realizar también esta operación cuando el tubo de salida de gases esté muy frío. Una vez iniciado el tiro, realizar un encendido siguiendo las pautas del punto 6.2.

7. APAGADO.



No añadir más combustible a la caldera y dejar que el fuego se extinga. Para que las brasas se consuman de forma más rápida, abrir el regulador de tiro de combustión (ver puntos 5.3 y 5.4).

No apagar **nunca** el fuego o las brasas, empleando agua.

8. LIMPIEZA Y MANTENIMIENTO.



Para un buen funcionamiento de su caldera, es imprescindible realizar las siguientes operaciones de limpieza y mantenimiento, con la periodicidad que se indica. **Siempre con la caldera en frío.**

8.1. PUERTA DEL HOGAR Y PUERTA SUPERIOR.

El sistema de cierre de la puerta, debe revisarse periódicamente, ajustándose cuando sea necesario para impedir cualquier pérdida de hermeticidad en la cámara de combustión.

8.2. CAJÓN CENICERO.

Retirar regularmente las cenizas del cajón cenicero, con la caldera fría. El cajón cenicero, se encuentra bajo la rejilla de la cámara de combustión. Se accede a él abriendo la puerta inferior de la caldera. Depositar las cenizas sobre un recipiente metálico.

8.3. LIMPIEZA DEL INTERIOR DEL HOGAR (SIEMPRE EN FRÍO).

Limpiar el interior del hogar ayudado de un cepillo de púas de acero.

①	Puerta de carga.
②	Manilla de la puerta.
③	Cajón cenicero.
④	Cenizas.

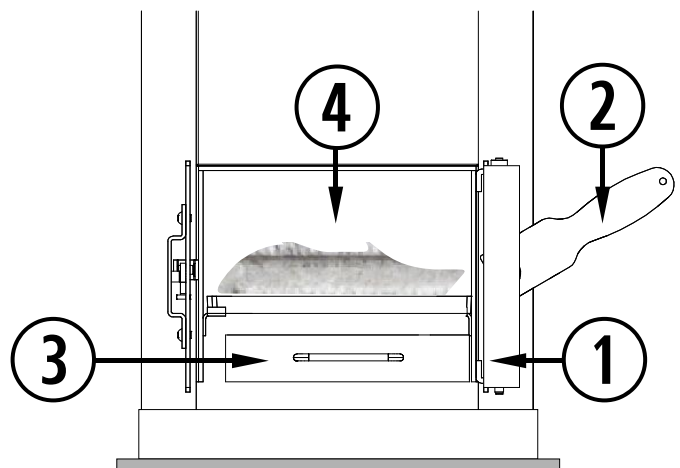


Figura 20

8.4. CÁMARAS INTERIORES DE LA CALDERA.

MODELO MADEIRA.

Abrir la puerta superior de carga de combustible y desmontar los tornillos (13mm) de sujeción del freno del registro del tiro.

Abrir totalmente la clapeta regulador del tiro y extraer las 2 piezas móviles que hay en su interior

①	Tornillos de fijación del tope. 13mm
②	Chapa tope de la clapeta.
③	Apertura total de la clapeta del cortatiro.
④	Piezas interiores

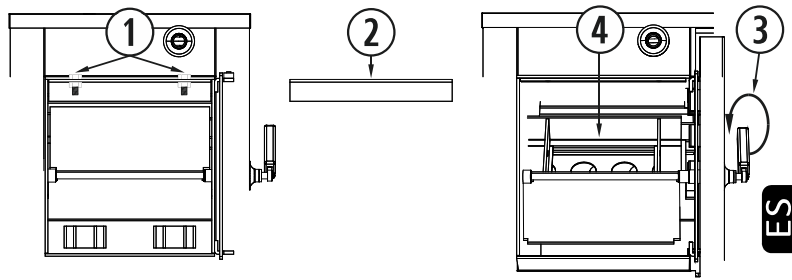


Figura 21

Las piezas móviles son las indicadas en la figura, deben limpiarse y resevar.

①	Tope interior de la clapeta cortatiro.
②	Desviador de aire interior.

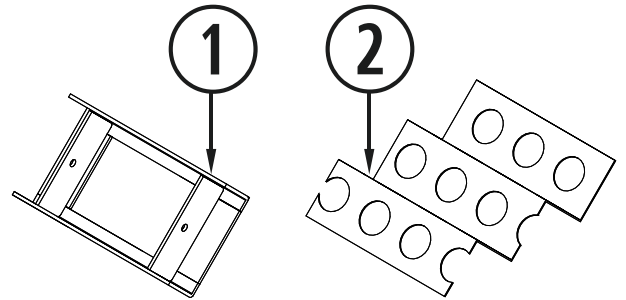


Figura 22

Introducir la aspiradora por la zona de conexión del tubo de la salida de gases y limpiar el hollín acumulado sobre la placa. Al final de temporada o si se detecta una mala combustión, se debe desmontar los laterales de la caldera y acceder a las cámaras para realizar una limpieza más exhaustiva.

MODELO FORTALEZA.

Desenchufar la caldera de la alimentación eléctrica.

Desmontar el protector del extractor (①) retirando los tornillos que lo afianzan contra la puerta trasera.

Abrir las puertas superiores frontal y trasera y afianzarlas con la varilla de sujeción (⑤), asegúrense que está correctamente fijadas para evitar posibles golpes, ver figura 21.

Una vez abiertas ambas puertas del intercambiador, procederemos a limpiar los tubos de paso de humos, debemos tener en cuenta que la ceniza acumulada en dichos tubos caerá por la parte trasera de la caldera, parte en el hogar y parte en el suelo de la sala de calderas.

①	Protección del motor extractor.
②	Tuercas 'ala de mosca' 4 unidades.
③	Cepillo de limpieza y sentido de limpieza.
④	Detalle de tuerca 'ala de mosca'
⑤	Varilla sujeción tapa frontal y trasera.

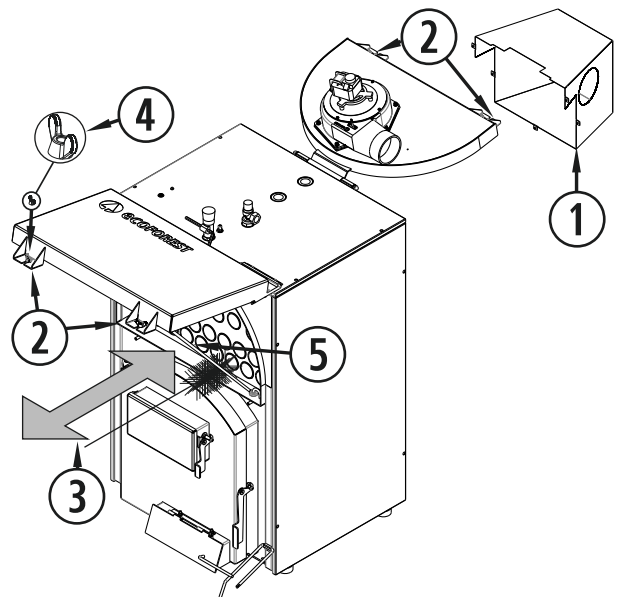


Figura 23

②	Tuercas 'ala de mosca' 4 unidades.
③	Cepillo de limpieza y sentido de limpieza.
⑤	Varilla sujeción tapa frontal y trasera.

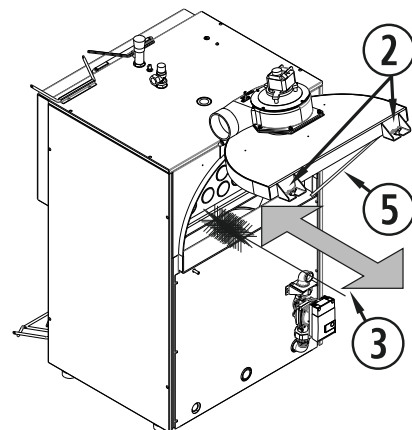


Figura 24

8.5. REJILLA.

Amontonar las brasas a un lado de la cámara de combustión, se reutilizarán para iniciar nuevos encendidos. Dejar de 1 a 2 cm de cenizas sobre las parrillas de la cámara de combustión, puesto que ayuda a mantener las brasas y sirve como película protectora de las parrillas. Cuando éstas sobrepasen los 2 cm, extraer con una pala sobre un recipiente metálico o filtrar parte de las cenizas a través de las parrillas, dejando que se enfríen en el cajón cenicero. Deben recordar que las brasas pueden durar horas encendidas. Para mantener esta cantidad de cenizas sobre las parrillas, no es necesario limpiarla diariamente.

Cuando finalice la temporada, limpiar a fondo las parrillas, con la ayuda de un cepillo de púas de acero y aspirador.

Si las parrillas se aprecian deterioradas proceda a sustituirlas.

8.6. SALIDA DE GASES.

La frecuencia con la que se realiza este mantenimiento dependerá del uso y de las características del combustible empleado.

Se recomienda que el mantenimiento de la salida de gases sea ejecutado por un profesional cualificado.

Para realizar una limpieza mecánica de la salida de gases en el modelo Madeira, es preciso desmontar la el extractor de gases de la caldera, de esta forma, se facilita el acceso a la tubería de la salida de gases.

En el caso del modelo Fortaleza debe desenchufarse la caldera y desmontarse el extractor tal y como indica la figura. Tras realizarse la limpieza la junta de fibra debe ser sustituida obligatoriamente ya que de lo contrario pueden producirse fugas de gases durante la combustión.

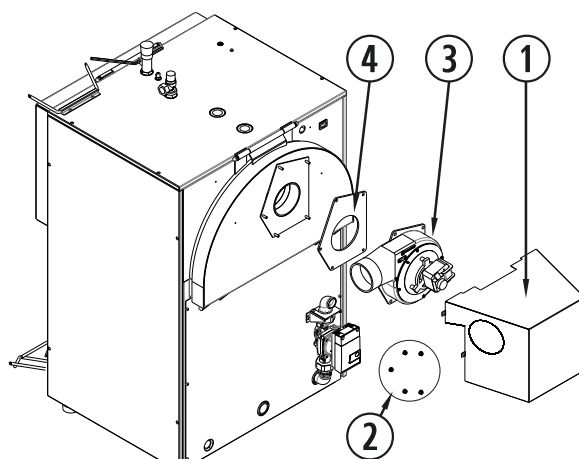


Figura 25

①	Protector del extractor.
②	Conjunto tuercas sujeción extractor.
③	Extractor completo.
④	Junta del extractor.

Tras largos períodos de parada, comprobar la ausencia de obstrucciones en la salida de gases, antes del encendido de la caldera.

8.7. CIRCUITO HIDRÁULICO.

Debe tenerse la precaución de verificar que el circuito hidráulico tiene presión de agua, la bomba aceleradora está desbloqueada y el circuito libre de aire.

Si se ha montado un vaso de expansión abierto debemos asegurarnos que la válvula de carga automática funciona correctamente.

9. PROBLEMAS Y RECOMENDACIONES.

PROBLEMA	POSIBLES CAUSAS	SOLUCIÓN
<ul style="list-style-type: none"> • HUMO DURANTE ENCENDIDO Y O FUNCIONAMIENTO. 	<ul style="list-style-type: none"> • Poco tiro, porque no se ha encendido correctamente. • Leña húmeda o verde. • Salida de gases (chimenea) obstruida. • Tiro insuficiente. 	<ul style="list-style-type: none"> • Seguir los pasos del punto 6.2. • Utilizar leña seca. • Comprobar el estado de la salida de gases (chimenea). Limpiar si es necesario. • Aumentar la altura de la chimenea, para alcanzar la depresión óptima de funcionamiento de la caldera.
<ul style="list-style-type: none"> • FUEGO SE APAGA. 	<ul style="list-style-type: none"> • Leña húmeda o verde. • Leños demasiado grandes. • Regulador aire combustión cerrado. • Válvula reguladora de tiro cerrada o mal ajustada. 	<ul style="list-style-type: none"> • Utilizar leña seca. • Realizar el encendido, tal y como se indica en el punto 6. • Abrir el regulador de aire de combustión. Una vez, haya prendido la leña lo suficiente, colocar el regulador en la posición deseada.
<ul style="list-style-type: none"> • FUEGO MUY VIVO. 	<ul style="list-style-type: none"> • Regulador de aire de combustión abierto. • Quema de combustibles no adecuados. 	<ul style="list-style-type: none"> • Cerrar el regulador de aire de combustión. • Emplear el combustible recomendado en el manual de usuario.
<ul style="list-style-type: none"> • SE ACTIVA VÁLVULA DE SEGURIDAD. 	<ul style="list-style-type: none"> • Falta de suministro eléctrico en la bomba aceleradora. • Avería de la bomba. • Aire en la instalación. 	<ul style="list-style-type: none"> • Comprobar la conexión a la red eléctrica de la vivienda. • Contactar con el calefactor. • Purgar circuito.
<ul style="list-style-type: none"> • NO CALIENTA LO SUFICIENTE. 	<ul style="list-style-type: none"> • Cantidad insuficiente de leña. • Quema de combustibles no adecuados. • Tiro de la salida de gases excesivo. • Local mal aislado. 	<ul style="list-style-type: none"> • Emplear la cantidad recomendada de leña. • Emplear el combustible recomendado en el manual de usuario. • Regular el aire de combustión. Revisar el punto 6.2 y contactar con el instalador de la caldera, si fuese necesario. • Comprobar la potencia necesaria para las características del establecimiento.

10. GARANTÍA.

Biomasa Ecoforestal de Villacañas (a continuación **ECOFOREST**) garantiza este producto durante 2(dos) años o 6 meses en piezas de desgaste desde la fecha de compra en el caso de defectos de fabricación y de materiales.

La responsabilidad de **ECOFOREST** se limita al suministro del aparato, el cual debe ser instalado como es debido y siguiendo las indicaciones contenidas en las publicaciones entregadas al adquirir el producto y en conformidad con las leyes en vigor.

La instalación debe ser efectuada por personal autorizado, quien asumirá por completo la responsabilidad de la instalación definitiva y del consiguiente buen funcionamiento del producto. No existirá responsabilidad por parte de **ECOFOREST** en el caso de que no sean adoptadas estas precauciones. Las instalaciones realizadas en lugares de pública concurrencia están sujetas a normativas específicas de cada zona.

Es indispensable efectuar una prueba de funcionamiento del producto antes de completar la instalación con los correspondientes acabados de albañilería (elementos decorativos de la chimenea, revestimiento externo, pilastras, pintado de muros, etc.).

ECOFOREST no asume responsabilidad alguna por los posibles daños y los consiguientes gastos de reparación de los acabados mencionados arriba, aun cuando aquellos fueran ocasionados por la sustitución de piezas averiadas.

ECOFOREST asegura que todos sus productos se fabrican con materiales de calidad óptima y con técnicas de elaboración que garantizan su mejor eficiencia.

Si durante el uso normal de los mismos se detectaran piezas defectuosas o averiadas, la sustitución de estas piezas será efectuada de forma gratuita por el distribuidor que haya formalizado la venta o por el revendedor de la zona correspondiente.

Para productos vendidos en el extranjero dicha sustitución será llevada a cabo igualmente de forma gratuita, siempre en nuestro establecimiento excepto cuando existan acuerdos especiales con distribuidores de nuestros productos en extranjero.

CONDICIONES Y VALIDEZ DE LA GARANTIA:

Para que la garantía sea reconocida como válida se deben verificar las siguientes condiciones:

- Estar en posesión del justificante o albarán de compra del producto en el que figure el número de serie del producto.
- El montaje y la puesta en marcha del aparato sea efectuada por un técnico autorizado que considere idóneas las características técnicas de la instalación a la que se conecte el aparato, de todas formas dicha instalación deberá respetar las indicaciones contenidas en el manual de instrucciones que se entrega con el producto.
- El aparato sea utilizado tal como indica el manual de instrucciones que se entrega junto al producto.

La garantía no cubre daños causados por:

- Agentes atmosféricos, químicos y/o uso impropio del producto, sobretensión eléctrica, falta de mantenimiento, modificaciones o manipulaciones indebidas del producto, ineficacia y/o falta de adecuación del conducto de salida de humos y/u otras causas que no dependan del producto.
- Sobrecalentamiento de la estufa debido a la combustión de materiales que no concuerden con el tipo (pellet de madera) indicado en el manual que se entrega junto con el aparato.
- Transporte del producto, por lo tanto se recomienda controlar minuciosamente la mercancía cuando se reciba, avisando inmediatamente al vendedor de cualquier posible daño, y anotando las anomalías en el albarán de transporte, incluida la copia para el transportista. Dispone de 24 horas para presentar la reclamación por escrito a su distribuidor y/o transportista.
- Sólo se aceptarán las devoluciones siempre que hayan sido aceptadas previamente por escrito por **ECOFOREST**, que esté en perfectas condiciones y que además sean devueltas en su embalaje original, con una breve explicación del problema, copia de albarán y factura si la hubiese, portes pagados así como escrito aceptando estas condiciones.
- Modificaciones no autorizadas por **ECOFOREST** en el conexionado eléctrico, en los componentes o en la estructura de la estufa.

Tendrán una garantía limitada a 6 meses o 3.000 encendidos (lo que antes se cumpla):

- Todas las piezas sujetas a desgaste: Las juntas de fibra de las puertas, los cristales cerámicos de la puerta, cestillo perforado, piezas del hogar (vermiculitas, mullitas, etc.), resistencia de encendido, los cilindros del

intercambiador (en caso de tenerlos) son funcionales hasta un 80% de desgaste y la turbina del extractor (hélice).

- Cualquier pieza de la estufa que presente un desgaste estético pero no funcional, tanto fijas como móviles.
- Las variaciones cromáticas, cuarteados y pequeñas diferencias de tamaño de las piezas de cerámica, madera y/o bambú (si el modelo de estufa y/o caldera la llevara) no constituyen motivo de reclamación, pues aquellas son características intrínsecas de este tipo de material.

Quedan excluidas de la garantía de **ECOFOREST**.

- Las obras de albañilería y/o fontanería que hubiera que realizar para la instalación de la estufa o caldera.
- Para aquellos aparatos que permitan la producción de agua caliente sanitaria (termos o acumuladores): las piezas pertenecientes a la instalación del agua caliente no suministradas por **ECOFOREST**. Así mismo, los calibrados o regulaciones del producto que deban realizarse debido al tipo de combustible o a las características de la instalación, están excluidos de la garantía.
- Esta garantía es válida sólo para el comprador y no puede ser transferida.
- La sustitución de piezas no prolonga la garantía.
- No se asumirán indemnizaciones fundamentadas en la ineficiencia del aparato por un cálculo calorífico mal realizado del producto durante un periodo determinado.
- Ésta es la única garantía válida y nadie está autorizado a aportar otras en nombre o por cuenta de **ECOFOREST** INTERVENCIÓN DURANTE EL PERIODO GARANTÍA.
- **ECOFOREST** no asumirá indemnización alguna por daños directos o indirectos causados por el producto o derivados de éste.
- Modificaciones no autorizadas por **ECOFOREST** en el conexionado eléctrico, en los componentes o en la estructura de la estufa.
- Mal funcionamiento o problemas causados por el uso de componentes no originales o no suministrados por **ECOFOREST** o su red de distribuidores.

La solicitud de intervención debe ser cursada al establecimiento vendedor del producto.

ECOFOREST se reserva el derecho a incluir modificaciones en sus manuales, garantías y tarifas sin necesidad de notificarlas.

Cualquier tipo de sugerencia y/o reclamación se deben enviar por escrito a:

BIOMASA ECOFORESTAL DE VILLACAÑAS, S.L.U.
 Polígono Industrial Porto do Molle - Rúa das Pontes Nº25.
 36350 – Nigrán – España.
 Fax: + 34 986 262 186
 Teléfono.: + 34 986 262 184 / 34 986 262 185
<http://www.ecoforest.es>

Datos que debe incluir en la sugerencia y/o reclamación:

Nombre y dirección de su proveedor.
 Nombre, dirección y teléfono del instalador.
 Nombre, dirección y teléfono del comprador.
 Factura y/o albarán de compra.
 Fecha de la instalación y primera puesta en marcha.
 Número de serie y modelo de la estufa.
 Control, revisiones y mantenimiento anuales sellados por su distribuidor.

Asegúrese de explicar con claridad el motivo de su consulta, aportando todos los datos que considere necesarios para evitar que se produzcan interpretaciones erróneas.

Las intervenciones durante el periodo de garantía prevén la reparación del aparato sin costo alguno, como está previsto por la legislación vigente.

JURISDICCIÓN:

Ambas partes por el simple hecho de cursar y aceptar pedidos se someten a la jurisdicción de los juzgados y tribunales de Vigo, haciendo renuncia expresa de cualquier otro fuero que pudiera corresponderles, incluso en el caso de efectos de pagos domiciliados en otra población española o de diferente país.



Lisez attentivement le présent manuel d'utilisation avant de vous servir de l'appareil, pour savoir comment en tirer le meilleur parti et l'utiliser en toute sécurité.

FR



Cet appareil peut être utilisé par des enfants à partir de 8 ans et des personnes souffrant d'un handicap physique, sensoriel ou mental léger ou n'ayant pas suffisamment d'expérience et de connaissances, sous surveillance ou à condition qu'ils aient reçu une formation appropriée pour utiliser l'appareil de manière sûre et qu'ils soient conscients des risques qu'il entraîne. Les enfants ne doivent pas jouer avec l'appareil. Le nettoyage et **l'entretien à effectuer par l'utilisateur** ne doivent pas être réalisés par des enfants sans surveillance.



La porte vitrée et plusieurs parties de l'appareil peuvent devenir très chaudes.



ATTENTION ! Ne pas ouvrir la porte quand l'appareil est en fonctionnement.



Veillez lire attentivement ce mode d'emploi avant d'utiliser l'appareil. Ce n'est qu'ainsi que vous obtiendrez les meilleures performances et une sécurité maximale lors de l'utilisation.

Ces pictogrammes vous informeront dans le manuel de la nécessité d'augmenter les précautions ou certains équipements selon la légende d'avertissement.

	Eau chaude.		Risque électrique.
	Surfaces tranchantes.		Prévenir des risques lors des opérations de manutention de la cargaison.
	Déconnexion électrique.		Coups à la tête.
	Risque de coincement du corps.		Utilisation de gants.
	Risque de coincement de la main.		Inhalation des gaz ou des cendres.
	Possible chute d'objets.		Besoin de masque.
	Utilisation de chariot élévateur.		Surfaces chaudes.
	Matériel inflammable.		Levage de charge.
	Derrame de agua.		Danger en général.

SOMMAIRE

1.- CONSIDÉREZ BIEN QUE...	Page 26
2.- RECOMMANDATIONS ET AVERTISSEMENTS.	Pages 26 – 27
3.- COMBUSTIBLE.	Page 27
4.- INSTALLATION.	Pages 27 – 33
5.- UTILISATION ET FONCTIONNEMENT.	Pages 33 – 35
6.- ALLUMAGE.	Pages 35 – 37
7.- ARRÊT.	Page 37
8.- NETTOYAGE ET ENTRETIEN.	Pages 38 – 40
9.- PROBLÈMES ET RECOMMANDATIONS.	Page 40
10.- GARANTIE.	Pages 41 – 42
11.- SCHEMA ELÉCTRIQUE DU MODÈLE FORTALEZA.	Pages 43
12.- MESURES DU MODÈLE MADEIRA.	Page 44
13.- MESURES DU MODÈLE FORTALEZA.	Page 45
14.- SCHÉMA DE BASE POUR MADEIRA AVEC VASE D'EXPANSION OUVERT.	Page 46
15.- SCHÉMA DE BASE POUR FORTALEZA AVEC VASE D'EXPANSION OUVERT.	Page 47

1. CONSIDÉREZ BIEN QUE...



Le poêle est conçu pour brûler du bois ou des bûchettes.

Pour prévenir d'éventuels accidents, une installation correcte doit être réalisée, conformément aux instructions indiquées dans le présent manuel.

Il est conseillé de nettoyer l'évacuation des gaz chaque semestre, ou le cas échéant après avoir procédé à une inspection visuelle.

Vérifier que la sortie des gaz qui passe par des murs et des plafonds, ne soit en contact avec aucun matériel combustible afin de minimiser tout risque d'incendie.

2. RECOMMANDATIONS ET AVERTISSEMENTS.



- 2.1. Toutes les réglementations locales, y compris celles relatives aux normes nationales et européennes doivent être respectées lors de l'installation du poêle.
- 2.2. Vérifiez que l'appareil n'est pas endommagé avant l'installation.
- 2.3. Le poêle doit être installé sur des sols qui ont une capacité portante suffisante et, si la construction existante ne permet pas de satisfaire à cette condition préalable, les conditions pour que cela se produise doivent être créées, par exemple en posant une plaque de répartition ou de distribution de charge.
- 2.4. Pour allumer le poêle, n'utiliser JAMAIS d'essence, de combustible pour lanterne, de kérosène, ni d'autre liquide de nature similaire. Maintenir ce type de combustibles éloignés du poêle.
- 2.5. Ne pas utiliser le poêle comme incinérateur
- 2.6. Assurez-vous que les portes sont correctement fermées pendant le fonctionnement de l'appareil.
- 2.7. Ne surchargez pas la chaudière, une contrainte thermique continue peut entraîner un vieillissement prématuré et détériorer la peinture. Bien que le modèle FORTALEZA soit arégulé automatiquement, il est conseillé que la température des gaz d'échappement ne dépasse pas 250 ° C.
- 2.8. Il est fortement recommandé d'installer un manomètre ou thermohydromètre à l'avant de la chaudière, le modèle MADEIRA dispose d'une douille à cet effet sur le devant. Dans le cas de FORTALEZA, nous devons le monter dans l'installation hydraulique.
- 2.9. Cet appareil a été conçu pour une connexion permanente au réseau d'alimentation d'eau. Par conséquent, une vanne de remplissage doit être installée dans le raccordement de la chaudière de décharge-charge (voir caractéristiques techniques)
- 2.10. Afin d'éviter une éventuelle décharge électrique, seul le personnel qualifié pourra accéder aux côtés et à la partie arrière du chaudière.
- 2.11. Le circuit hydraulique doit toujours maintenir ouvert un circuit de dissipation supérieur à 30% du total de l'installation.
- 2.12. Si l'installation présente des caractéristiques particulières, comme un système de chauffage au sol, des zones contrôlées au moyen de vannes thermostatiques, etc., un ballon tampon doit être mis en place afin de garantir une régulation adéquate.
- 2.13. Installer le poêle en fournissant l'accès nécessaire, afin d'effectuer les tâches de nettoyage et de maintenance du poêle, du conduit de fumées et du conduit d'évacuation des gaz.
- 2.14. Il est interdit d'apporter des modifications non autorisées. Utiliser uniquement les pièces détachées fournies par Ecoforest.
- 2.15. Le poêle devra être toujours branché à une prise de terre et avec une alimentation stable de courant alternatif de ~230/240V - 50Hz et onde sinusoïdale, nécessaire pour faire fonctionner la pompe d'accélération et l'extracteur dans le cas de la Fortaleza.
- 2.16. En cas d'incendie de la cheminée, fermez immédiatement le régulateur d'admission d'air de combustion et appelez les pompiers. Il est conseillé d'avoir un extincteur à portée de main.
- 2.17. Veiller à ce que les grilles d'entrée d'air, qui fournissent l'air de combustion, ne soient pas obstruées.

- 2.18. L'utilisation de gants de protection pour la manipulation de l'appareil lors de son fonctionnement est recommandée.
- 2.19. Vérifier le bon fonctionnement de la vanne de remplissage d'eau du circuit et de la soupape de sécurité.
- 2.20. Tenir les enfants éloignés du poêle. La porte et les côtés atteignent des températures très élevées pendant le fonctionnement
- 2.21. Considérer la possibilité de mettre en place des manchons électrolytiques en fonction du matériau employé dans le circuit hydraulique.
- 2.22. Il est conseillé de vérifier la qualité de l'eau de l'installation de temps en temps, surtout si on ajoute de l'eau régulièrement. Si on utilise un produit de traitement de l'eau, il faut veiller à ce que ce produit soit compatible avec tous les matériaux utilisés dans l'installation de chauffage. Pour cela, consulter le fabricant du produit de traitement de l'eau.
- 2.23. Il est nécessaire d'installer un vase d'expansion ouvert en haut de l'installation.

3. COMBUSTIBLE.



La qualité du combustible a un impact sur la chaleur apportée, la durée de combustion et le fonctionnement du poêle. Un bon carburant est indispensable pour le fonctionnement correct du poêle.

Si vous utilisez du bois, il faudra toujours utiliser du bois sec. Pour atteindre un taux d'humidité faible (inférieur à 20%), le bois coupé devra être stocké et aéré dans un endroit couvert, pendant une période de 18 à 24 mois.

Le bois humide chauffe beaucoup moins que le bois sec, étant donné qu'une grande partie de l'énergie est employée dans l'évaporation de l'eau qu'il contient. De plus, le bois humide dégage beaucoup de fumée, ce qui encrasse le poêle et l'évacuation des gaz, fait adhérer de la suie et de la créosote sur ces parties, en augmentant ainsi le risque d'incendie dans l'évacuation des gaz (cheminée).

Plus les bûches seront sèches, moins elles pèseront et plus le son sera net si l'on tape dessus.

Un poêle rempli de bois en respectant la charge maximale, générera plus de chaleur pendant plus longtemps. Les bûches ne devront pas être trop grandes (30 cm de long x 15 cm de diamètre au maximum).

Ne pas utiliser de morceaux de bois trop petits, parce que ce bois brûle très vite et il n'est indiqué que pour amorcer la combustion, c'est à dire allumer le poêle.

Important : Ne pas utiliser le poêle comme incinérateur. Il est **interdit** de brûler des déchets, des journaux, des éclats de bois, copeaux de bois et de la sciure, des écorces d'arbres ou des déchets provenant de bois aggloméré, laminé ou ayant subi un traitement chimique.

4. INSTALLATION.



EXEMPLES D'INSTALLATION SORTIE DES GAZ.

Devant l'impossibilité de suivre ou de tenir compte de toutes les options d'installation et les réglementations locales d'installation dans votre région, (DTU 24.1 et Arrêté du 22 oct 1969 pour la France), ECOFOREST garantit qu'avec les installations suggérées ci-dessous, votre poêle fonctionnera correctement, en respectant les conditions minimales de sécurité personnelles et matérielles.

Si vous installez le poêle dans un bâtiment collectif, en plus de respecter les réglementations locales relatives aux sorties des gaz vous devriez aussi consulter les résidents pour éviter des problèmes futurs.

S'il vous plaît lire le manuel en entier, en particulier le chapitre d'installation pour assurer un bon fonctionnement et une bonne performance de votre poêle.

4.1. LOCAL D'INSTALLATION.

Le local d'installation du poêle, devra posséder une aération suffisante (dans la plupart des maisons l'air qui entre par les ouvertures des portes et des fenêtres suffit) pour favoriser le tirage de la cheminée et permettre le renouvellement de l'air dans la pièce. Si pour des raisons d'étanchéité du local ou en raison d'appareils de ventilation mécanique ou d'extracteurs, le tirage de la cheminée et l'entrée d'air de combustion sont insuffisants, il faudra installer une grille d'entrée d'air depuis l'extérieur, près du poêle et faire en sorte qu'elle ne puisse pas être obstruée. Cette grille ne doit pas être partagée avec d'autres systèmes. Il est conseillé d'installer le poêle dans le salon, cette pièce étant généralement la plus grande et située au centre de la maison.

Il est recommandé d'installer la chaudière dans un espace indépendant et destiné exclusivement à elle. Ensuite, et sauf indication contraire, seule l'installation de la chaudière Madeira sera représentée car, sauf pour le montage horizontal ou vertical, elle sera enregistrée avec un « T » d'enregistrement.

4.2. DISTANCES DE SÉCURITÉ D'INSTALLATION.

Les mesures, sauf celle indiquée avec (B), sont partagées entre Madeira et Fortaleza.

A	Mur latéral.	$\geq E$
B	Partie arrière du poêle (Madeira).	≥ 80 mm
B	Partie arrière du poêle (Fortaleza).	≥ 1.000 mm
C	1,5 x Profondeur.	Ver cotas
D	Étagère.	≥ 700 mm
E	Profondeur du poêle.	Ver cotas

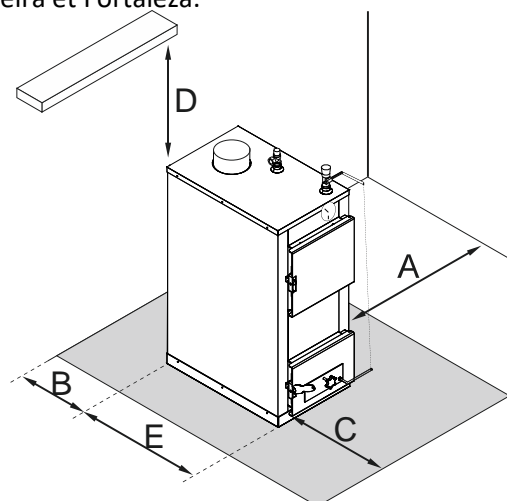


Schéma 1

- Si le sol présente des risques de combustion, installer un revêtement en matériau ininflammable sous l'appareil et autour de celui-ci.
- Vérifier à l'avance que dans la zone immédiate où le poêle est installé il n'y ait pas de matériaux inflammables. La distance de sécurité minimale conseillée est de 1,2 mètres entre l'appareil et les matériaux combustibles (meubles, tapis, rideaux, etc.).

EN CAS D'INCENDIE AU SORTIE DE GAZ:

- Le poêle sera éteint automatiquement, à cause de la température excessive de la sortie de gaz.
- Appelez les pompiers.
- Consultez votre revendeur avant de brancher le poêle une autre fois.

4.3. ÉVACUATION DES GAZ.

La combustion correcte du poêle dépend directement du tirage de l'évacuation des gaz (cheminée) ainsi que de l'évacuation des gaz produits lors de la combustion.

Le tirage de l'évacuation des gaz (cheminée), est la dépression qui prend naissance à la base de la cheminée, du fait de la différence de densité et de pression, créée par l'air chaud (gaz de combustion) à l'intérieur du conduit et de la colonne d'air extérieur à la même hauteur que la cheminée. Par conséquent, les gaz ou l'air chaud (densité moindre) subissent une force ascendante.

Pour assurer le fonctionnement correct et la sécurité du poêle, il doit être installé par un professionnel qualifié, conformément à la réglementation en vigueur dans la zone géographique concernée.

Attention : Toute fuite de gaz de combustion est potentiellement mortelle et peut nuire à la santé des personnes vivant dans la maison. **Obligatoire**: Le matériel doit être résistant à l'action agressive des produits de la combustion, à la condensation et à des températures constantes de 300 °C. Le matériau de la cheminée doit être conforme à la législation locale pour la mise en œuvre. Seaming le tube avec le gaz de la bande d'aluminium (300° C)

et fixer le tuyau avec des colliers de sorte qu'il ne peut être enlevée sans outils ou déplacer le chauffe-eau / chaudière.

Les instructions décrites ci-dessous sont purement informatives, l'installation devant être adaptée à la réglementation en vigueur de chaque zone géographique :

- L'évacuation des gaz doit avoir la même section pendant tout le parcours et être dépourvue de tout obstacle. Il est conseillé qu'elle soit circulaire. Pour connaître la section nécessaire à chaque poêle, voir la rubrique des caractéristiques techniques du poêle correspondant.
- Il est indispensable que la cheminée traverse l'intérieur du bâtiment, ou qu'elle soit à double paroi lorsqu'elle passe par l'extérieur, pour éviter que l'air froid de l'extérieur en contact avec le conduit d'évacuation des gaz ne refroidisse les gaz et entrave le tirage, ainsi que ne provoque des condensats à l'intérieur du conduit.
- La cheminée doit avoir une hauteur suffisante (plus de 4m) qui garantit un tirage d'entre 8 et 20 Pascals. On ne peut mesurer le tirage de la cheminée que lorsque l'appareil est en marche. Si le tirage est insuffisant, élever ou isoler la cheminée si le tuyau est canalisé dans une cheminée de maçonnerie. Si l'extraction des fumées est trop haute, installer un régulateur de tirage.
- La sortie des fumées idéale doit être réalisée à la verticale et ne pas changer de direction avec un angle supérieur à 45°, de préférence 30°, par rapport à sa position verticale, voir *schéma 2*.
- La sortie des fumées ne doit pas être partagée avec une autre, voir *schéma 3*. Elle doit être séparée sur toute sa longueur et avoir son propre tirage de cheminée indépendant, voir *schéma 4*.

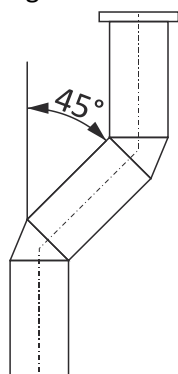


Schéma 2

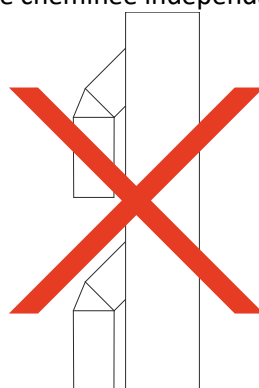


Schéma 3

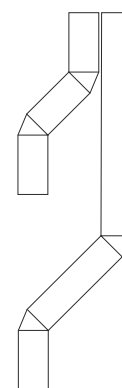


Schéma 4

- Le conduit d'évacuation des gaz doit se trouver à une distance d'au moins 0,5 mètres du passage des autres installations, comme l'installation électrique.
- Pour des raisons de sécurité, il est recommandé que l'évacuation soit à double paroi, à condition qu'elle soit accessible aux personnes.
- Dans cette représentation pour installer le modèle Fortaleza nous pourrions ajouter un « T » après le coude de 45° pour prendre la verticalité.
- Le tuyau d'échappement est de 150 mm dans la chaudière de Madeira et de 100 mm dans la Fortaleza.

①	Sol.
②	Dispositifs de sécurité.
③	Coude à double paroi du 150mm et 45° (Madeira).
③	Coude à double paroi du 100mm et 45° (Fortaleza).
④	Entrée d'air.
⑤	Couvercle coupe-vent.
⑥	Tube à double paroi du Ø150mm (Madeira).
⑥	Tube à double paroi du Ø100mm (Fortaleza).
⑦	Tuyaux d'eau en métal Ø 28mm (cuivre, etc.)
⑧	Vase d'expansion ouvert

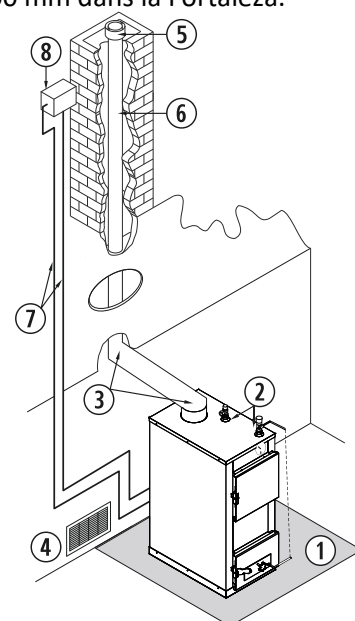


Schéma 5

- Si l'installation se fait dans une maison en bois, il faut **obligatoirement** monter un conduit à double paroi.
- Lorsque l'évacuation des gaz est montée à l'extérieur de l'habitation, il est possible de profiter des déviations pour installer des registres de nettoyage qui faciliteront les tâches de maintenance et d'inspection de l'évacuation des gaz.

①	Sol en bois.
②	Manche isolant.
③	Solin.
④	Couvercle coupe-vent
⑤	Protecteur du sol non combustible.
⑥	Séparation de 80 millimètres.
⑦	Anneau de fixation en acier inoxydable.
⑧	Coude de 45°.
⑨	T de 135° avec contrôle.

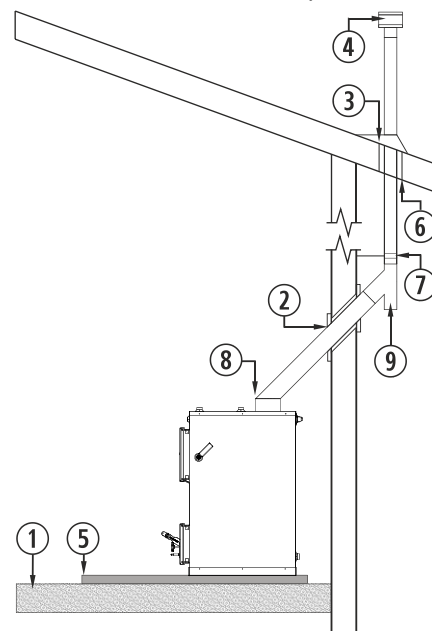


Schéma 6

- Lors de l'installation de l'évacuation des gaz sur une cheminée de maçonnerie, il est conseillé d'utiliser un conduit métallique à travers celle-ci, pour éviter des fissures, des rugosités, des variations de section, etc. Sur une cheminée existante, celle-ci devra être nettoyée avant l'installation. Le conduit, devra excéder la hauteur de la cheminée de maçonnerie et devra dépasser de quelques centimètres dans sa partie supérieure. Dans le haut de la cheminée, il faudra apposer une plaque d'étanchéité et un solin, comme le montre le schéma 6. Dans certains cas, la géométrie de la cheminée de maçonnerie existante, exclut l'utilisation d'un conduit rigide, dans ces cas exceptionnels, la réglementation autorise l'utilisation de conduits flexibles qui auront une surface lisse pour éviter les pertes de pression par friction et en évitant un changement de direction avec des angles supérieurs à 45°.
- Si l'on travaille sur une cheminée de maçonnerie, dans laquelle on a utilisé du mortier à l'intérieur ou à l'extérieur de celle-ci, il faut attendre au moins 7 jours avant de l'utiliser, afin que le mortier soit complètement sec sans risque de fissure ultérieure.

EXTRÉMITÉ DE L'ÉVACUATION DES GAZ.

- La partie supérieure de la cheminée doit dépasser d'au moins un mètre au-dessus de la partie la plus élevée (faîte) du toit. Cette exigence est évitable dans le cas de toit avec une pente supérieure à 20°, si l'extrémité de la cheminée se trouve à une distance horizontale par rapport au faîte du toit de 2,5 mètres, comme dans le schéma 8.

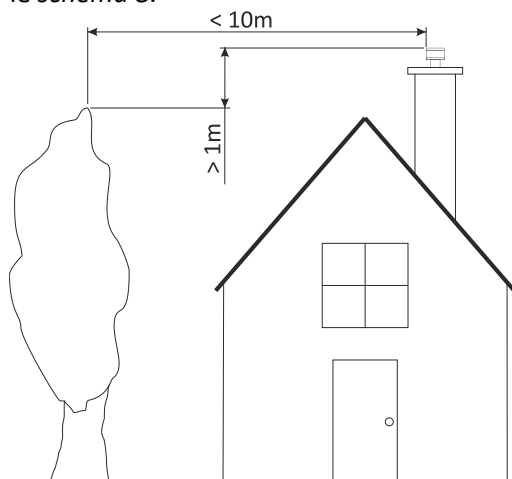


Schéma 7

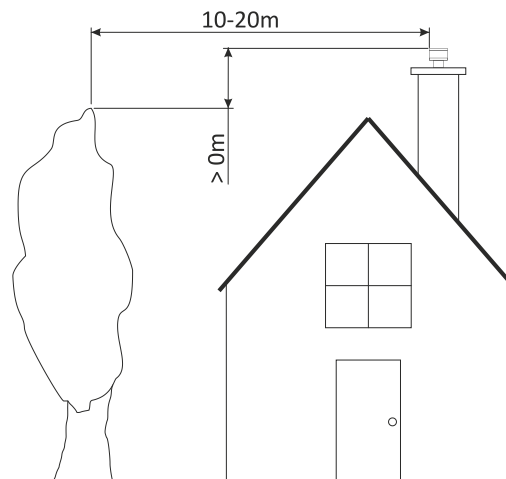


Schéma 8

- L'extrémité de l'évacuation des gaz, doit respecter les distances indiquées dans les schémas 9 et 10, par

rapport aux édifications extérieures, arbres, etc.

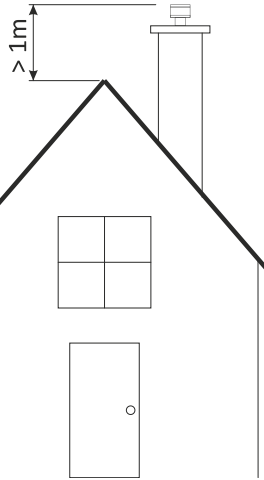


Schéma 9

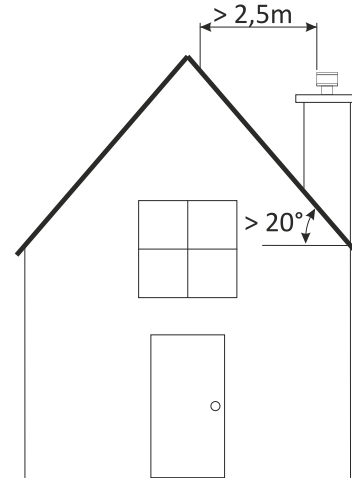


Schéma 10

- La cheminée doit respecter une distance de sécurité d'au moins 2,5 mètres par rapport aux fenêtres, balcons, lucarnes, etc.

4.5. INSTALLATION DE LA SOUPAPE DE SECURITE ET DE LA DECHARGE THERMIQUE.

Cette vanne est activée lorsqu'une température de 93 ° C ou une pression de 3 bar est atteinte. C'est pourquoi il est obligatoire de canaliser avec un tube de 22 mm vers un entonnoir, comme requis par la réglementation. Le tuyau doit être métallique ou avoir une température d'eau d'au moins 105 ° C.

①	Zone d'assemblage.
②	Vanne de régulation du tirage.
③	Soupape de sécurité et d'évacuation thermique.
④	Prise pour thermomètre ou manothermomètre

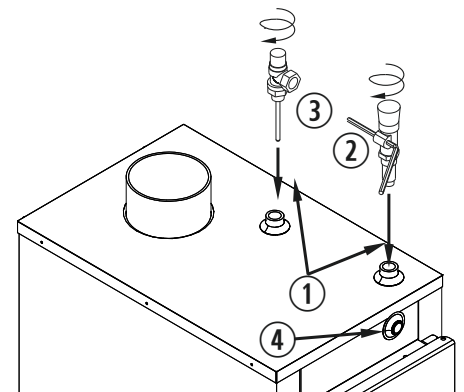


Schéma 11

①	Zone d'assemblage.
②	Vanne de régulation du tirage.
③	Soupape de sécurité et d'évacuation thermique.
④	Purgeur à pièces de monnaie

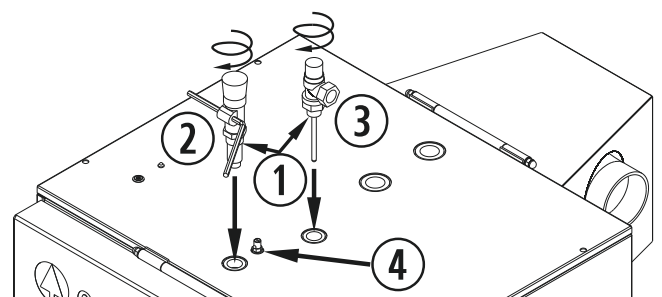


Schéma 12

4.4. RACCORDEMENT ET RÉGLAGE DE LA VANNE DU REGULATEUR DE VITESSE.

Il convient de noter que le filetage de la vanne doit être emballé avec des garnitures en Teflon, en Téflon liquide ou en filage de Chanvre mélangé avec de la pâte de chanvre.

L'assemblage des chaînes reliant les différents leviers de l'ensemble de réglage doit être complet et sans jeu, car de cela dépend la régulation correcte, la sécurité de la chaudière et celle de l'installation.

La régulation de température doit être réglée à 70 ° C.

- Réglage de la température de service dans la vanne (échelle rouge).
- Appuyez manuellement sur le bras de la vanne qui fixe la chaîne du haut jusqu'à sa position horizontale.
- En gardant le bras à l'horizontale, vérifiez que le battant reste fermé sans longueur excessive de la chaîne. Sinon, ajustez par la longueur de la chaîne.

①	Vanne à tige
②	Levier de la chaudière (Fortaleza)
③	Chaîne
④	Levier inférieur (pour les deux modèles)
⑤	Réglage de la température de la vanne

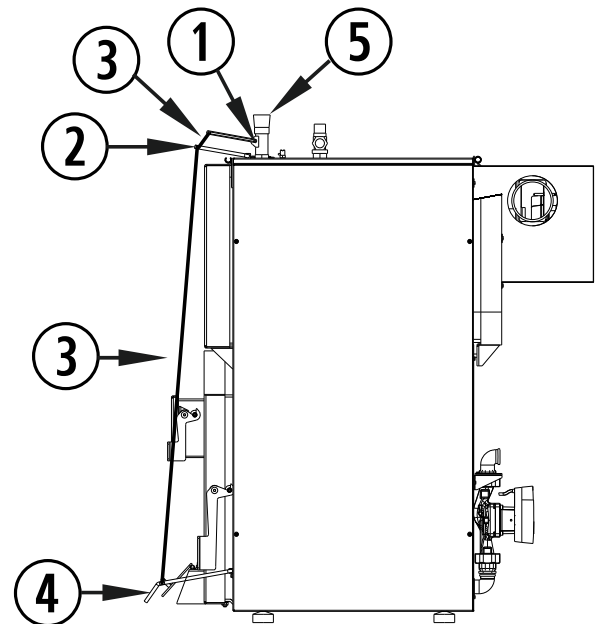


Schéma 13

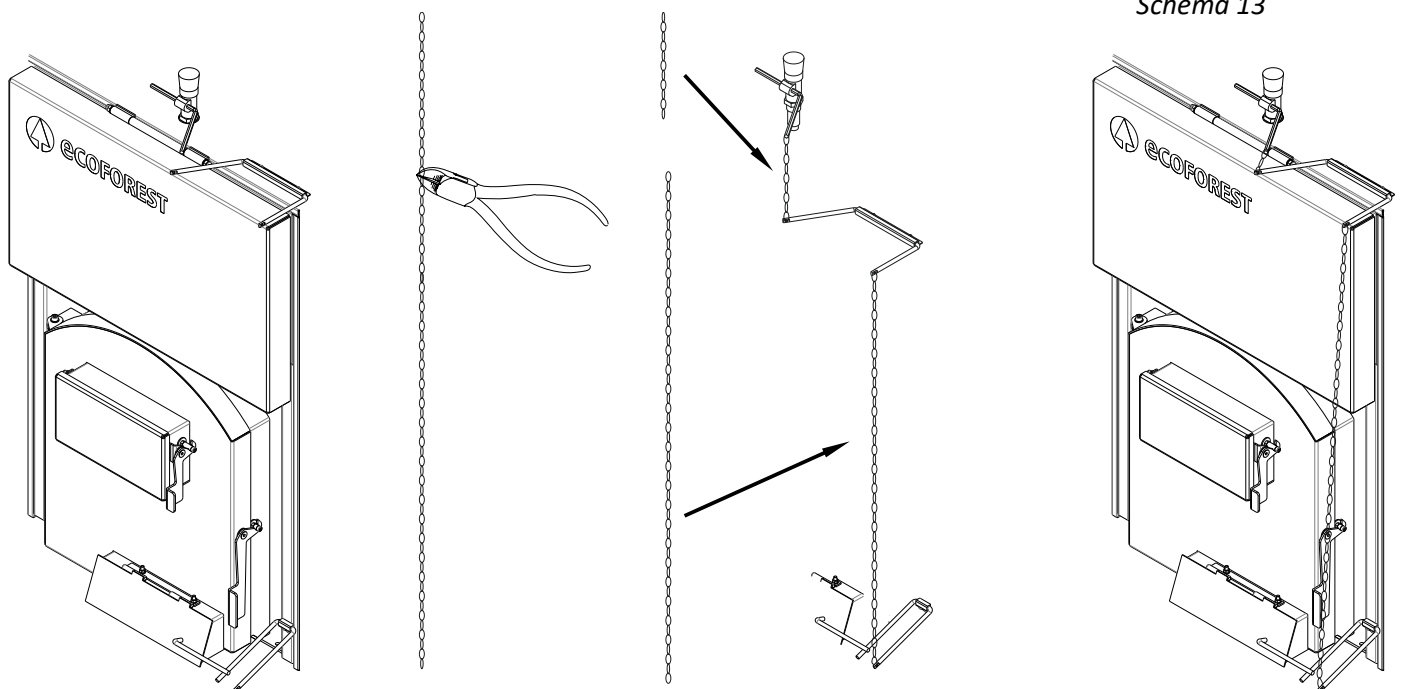


Schéma 14

4.6. INSTALLATION HYDRAULIQUE.

Le raccordement hydraulique doit être effectué par un professionnel qualifié en raison des risques liés à une mauvaise réalisation de l'infrastructure.

L'installation de la partie hydraulique doit toujours se faire avec un tube métallique (acier inoxydable, cuivre, fer, etc.) et n'utilisant JAMAIS dans un tube plastique (multicouche, polypropylène, etc.).

L'installation doit obligatoirement inclure.

- Un vase d'expansion ouvert situé dans la partie supérieure de la maison ou toujours situé au-dessus du radiateur le plus haut. Cet élément doit être raccordé à la chaudière avec des tuyaux d'au moins Ø28mm.
- Dans le modèle Madeira, il est également possible de monter un vase d'expansion fermé. Cela implique une configuration spéciale dans la partie hydraulique. Vous devez donc consulter la possibilité de montage à votre distributeur. **Ecoforest recommande l'assemblage avec un vase d'expansion ouvert.**
- Soupape de remplissage automatique, recommandant de l'inclure dans le vase d'expansion ouvert en cas de montage de ce système.
- Soupape de sûreté et décharge thermique connectée à un entonnoir de décharge. Cet élément est inclus dans les chaudières.
- Pompe d'accélérateur préparée pour déplacer les litres et la hauteur de l'installation. Dans le modèle Fortaleza, il est inclus.
- Manomètre ou thermo hydromètre.
- Séparateur d'air.
- Grand collecteur d'écoulement situé au-dessus du radiateur le plus haut de l'installation.
- Pyrostat.
- Soupape de sécurité à 3 bar. Dans le cas où le vase d'expansion ouvert et la soupape de sûreté et de décharge thermique échouent. Dans le modèle Fortaleza, il est inclus.
- Thermomètre ou thermo hydromètre à l'avant de la chaudière, dans le cas des modèles Madeira.

5. UTILISATION ET FONCTIONNEMENT.



5.1. PRINCIPES.

Lorsque nous effectuons la charge de carburant avec la chaudière en fonctionnement dans le modèle Madeira, nous devons lentement ouvrir la porte du foyer, pour faciliter l'entrée de l'air progressivement.

Dans le cas du modèle Fortaleza, il faut actionner le clavier, afin que l'extracteur de la sortie des gaz soit réglé à la puissance maximum, et c'est à ce moment quand nous ouvrirons la porte progressivement. L'extracteur restera à la puissance maximale pendant 2 minutes. Si nous estimons qu'il faudra plus de temps pour effectuer la charge, nous devons appuyer à nouveau sur le bouton pour prolonger la puissance maximale de l'extracteur pendant 2 minutes supplémentaires.

La porte de l'appareil ne peut être ouverte que pendant les charges de carburant et l'entretien (à froid).

Afin de maximiser les performances de la chaudière, il est conseillé d'effectuer une combustion lente. C'est-à-dire, charger la chaudière au niveau maximum de carburant indiqué dans les spécifications de chaque appareil et maintenir une flamme douce.

La chaudière peut brûler avec une très petite flamme ou seulement avec des braises pendant une longue période de temps. Ce type de combustion n'est pas recommandé par la suie et la créosote qui se déposent dans la chaudière, la sortie des gaz et la porte.

Dans le cas du modèle Fortaleza, en baissant de 60 ° C, l'électronique mettrait la chaudière en cours d'arrêt.

La chaleur de la chaudière est donnée à l'environnement de la façon suivante:

- Chauffage radiant: La chaleur est transmise directement, via des ondes radiantes, entre deux corps qui ne sont pas en contact et entre lesquels il existe une différence de température. La chaudière rayonne la chaleur à travers le verre vers les récepteurs solides (personnes, murs, meubles, etc.).
- Chauffage par échange de chaleur: Le transfert de chaleur est effectué en faisant circuler les gaz à travers l'échangeur de chaleur qui à son tour contient de l'eau.

5.2 PORTES DE CHAUDIÈRE.

La porte inférieure est utilisée dans les processus d'allumage et d'entretien de la chaudière car avec elle nous avons un accès facile à la zone des grilles pour localiser les bûches de manière confortable.

Pour effectuer l'entretien ou le nettoyage avant l'allumage, cette porte donne accès au tiroir cendrier.

La porte supérieure sera utilisée lorsque la chaudière est entièrement allumée, en respectant toujours les précautions de sécurité, telles que l'activation de la poignée de tirage dans le modèle Madeira et le poussoir dans le modèle Fortaleza pour éviter des retours de feu vers la chaufferie, ainsi que l'ouverture toujours lente de la porte.

①	Porte supérieure pour recharge de carburant
②	Porte inférieure pour nettoyage et allumage.
③	Portes d'apport en oxygène

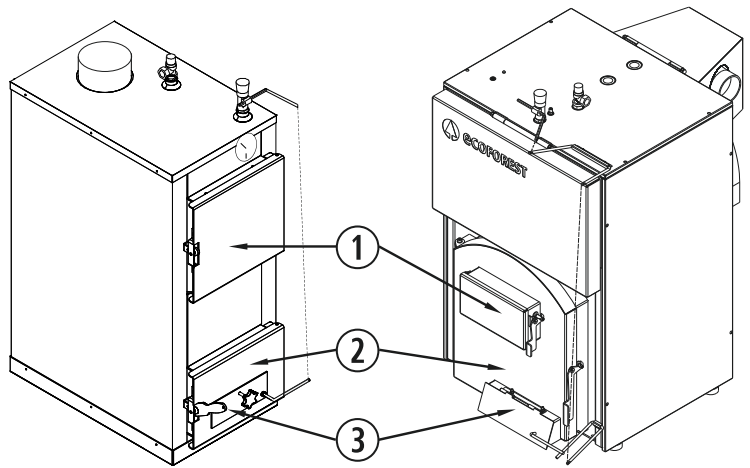


Schéma 15

5.3. RÉGULATEUR D'AIR DE COMBUSTION POUR MODÈLE MADEIRA

Nous avons un amortisseur automatique qui doit être connecté à la porte inférieure.

En plus, ce modèle dispose d'un levier de régulation manuel sur le côté droit (voir la Schéma) que nous allons utiliser pour effectuer la charge de carburant en l'ouvrant au maximum avant d'effectuer cette opération. Pendant le fonctionnement, la régulation sera contrôlée par la vanne susmentionnée.

①	Ouvert (pour allumage et charge de carburant)
②	Fermé pour l'utilisation normale

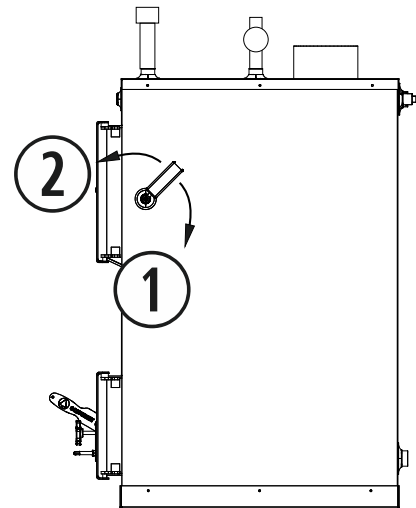


Schéma 16

- Puissance maximale.**
 Avec le régulateur d'air de combustion ouvert.
 Performances inférieures, consommation élevée de bois de chauffage, verre propre et faibles émissions. Ouvrez complètement le contrôleur d'air de combustion jusqu'à ce qu'il brûle bien. Cette position ne doit être utilisée que pour allumer la chaudière. Une fois le feu a démarré, il est recommandé de déplacer le régulateur vers la droite, en fonction de la puissance et des performances souhaitées.
- Performance maximale.**
 Avec le régulateur d'air de combustion fermé et le contrôle de tirage mal réglé.
 Moins de chaleur produite, moins de consommation de carburant, verre moins propre et des émissions de gaz relativement élevées. Fermez le régulateur d'air de combustion jusqu'à ce qu'il n'y ait presque plus de flamme. La chaudière va brûler pendant plusieurs heures, mais le verre deviendra probablement sale, ce qui est un signal de combustion incomplète.
- Haute puissance et performance.**
 Consommation de bois relativement faible, réduction des émissions des gaz. Fermez graduellement le régulateur d'air de combustion pour créer une flamme lente et douce. Dans cette position, la chaudière remplie de bois de chauffage brûle pendant une longue période, avec de hautes performances. Nous devons également monter correctement le régulateur automatique.

Remarque: Ecoforest recommande ce réglage, pour une puissance et une performance élevées, avec une faible pollution.

5.4. RÉGULATEUR D 'AIR DE COMBUSTION MODÈLE FORTALEZA

L'installation de la vanne de régulation d'air de combustion doit également être raccordée dans le modèle Fortaleza, car l'intégrité de l'appareil ainsi que la sécurité en général doivent être protégées.

Le modèle Fortaleza possède un clavier qui doit être activé chaque fois que nous allons charger le carburant, ou dans le cas où à cause des conditions de carburant, nous avons besoin de plus d'oxygène.

FR

①	Clavier
②	Bouton marche / arrêt / alimentation en oxygène

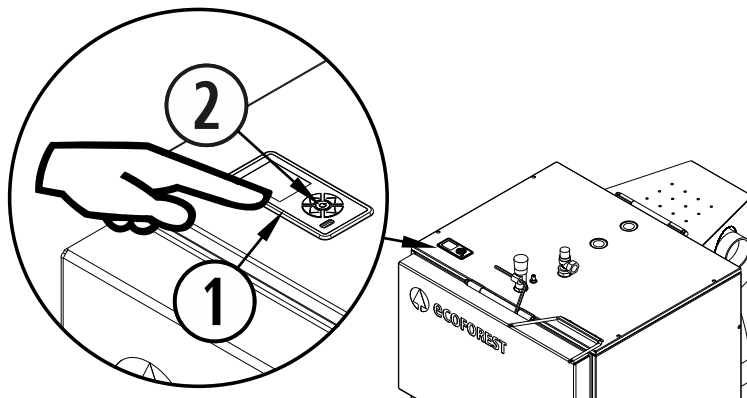


Schéma 17

6. ALLUMAGE.



6.1. PREMIERES FLAMBEES.

Lors des premières flambées, le poêle dégage une légère odeur de peinture. Il est conseillé, durant cette première flambée, de bien aérer la pièce.

Effectuer les premières flambées du poêle et celles de chaque début de saison avec peu de combustible et une flamme douce. De cette façon, vous obtiendrez une meilleure adaptation du poêle à son emplacement. Vérifier également après une longue période d'inactivité, l'absence d'obstacles, aussi bien dans l'évacuation des gaz que dans les entrées d'air pour la combustion.

Cependant, après les flambées indiquées, ne faites jamais de feux intenses et prolongés. Le rendement supplémentaire qui pourrait être obtenu, ne compensera pas l'usure élevée à laquelle sera soumis votre poêle.

6.2. ALLUMAGE A FROID.

- Ouvrir la porte.
- Placez deux ou trois bûches de taille moyenne.
- Placer le papier froissé ou un allume-feu.
- Recouvrir de petit bois et de quelques allume-feu, en position verticale.

①	Bois et petit bois
②	Poignée de la porte inférieure.
③	Porte inférieure de chargement de carburant.
④	Bac à cendres.

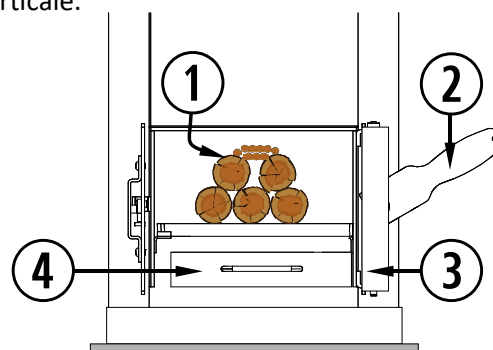


Schéma 18

- Une fois le petit bois de chauffage est bien allumé, ouvrez lentement la porte pour empêcher les gaz d'entrer dans la pièce.
- Placer du bois de chauffage plus gros sur le feu.
- Fermer la porte.
- Lorsque 150 ° C soient atteints à la sortie du gaz (pyromètre), la poignée du régulateur d'air (tirage) sera progressivement fermée. Au cas où la température descendrait au-dessous de 30 ° C, c.-à-d. 120° C, nous le rouvririons et répéterions l'opération jusqu'à ce que la température à l'intérieur du tuyau d'échappement soit stabilisée.

6.3. ALLUMAGE A FROID, MODELE FORTALEZA.

Les quatre premiers points sont identiques à ceux du modèle Madeira, la principale différence est le régulateur d'air, puisque la Forteresse dispose d'un extracteur, cette tâche est automatisée.

À partir de ce clavier, nous aurons la possibilité de gérer une aide au démarrage, de régler la température de fonctionnement de l'eau et de remplir le combustible.

- Allumez le papier ou la pastille et fermez la porte.
- Une fois que le petit bois a bien pris feu, ouvrez lentement la porte pour éviter des refoulements de gaz vers l'intérieur de la pièce.
- Placez du bois de chauffage plus gros sur le feu.
- Fermer la porte.
- Lorsque la sortie de gaz atteint 120 ° C, l'extracteur démarre automatiquement et l'icône devient verte.

6.4. AYUDA AL ENCENDIDO EN FRÍO.

Les cinq premiers points sont identiques à ceux d'un démarrage à froid normal. La principale différence est l'allumage de l'extracteur en appuyant une fois sur la touche marche / arrêt. De cette manière l'extracteur sera réglé à un niveau préconfiguré pour injecter de l'oxygène à la combustion.

Les autres étapes sont identiques au démarrage à froid.

①	Clavier.
②	Bouton d'aide pour l'allumage et la charge.
③	Augmenter et baisser le point de consigne de température.
④	Fonctionnement normal (N) ou alarme (Axxx).
⑤	Couleur de l'état de fonctionnement.
⑥	Température cible (entre 50 et 75 ° C).
⑦	Température de retour.

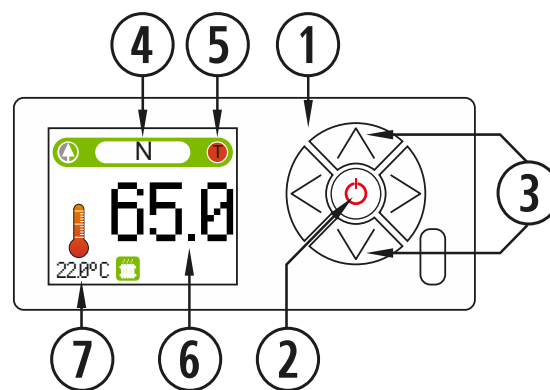




Schéma 19

6.5. BREVE EXPLICATION DES COULEURS DE L'ICÔNE.

Icône: Clavier	Couleur	Processus
	Rouge	Dans un premier temps et lorsque le poêle est éteint et prêt à être allumé, l'icône ci-dessus est affichée en rouge. En appuyant sur l'icône, l'électronique démarrera l'extracteur pour aider à l'allumage.
	Bleu clair	Processus d'aide à l'allumage. Extracteur à un niveau préconfiguré jusqu'à ce que la température du gaz soit égale ou supérieure à 120 ° C. En ce moment, on considère que la machine est allumée.



Vert

Lorsque la température à la sortie du gaz atteint 120 à partir de l'allumage, l'icône passe au vert, ce qui indique que le processus d'allumage est terminé. A ce moment, l'extracteur et la pompe commencent à se réguler. Si cette température n'est pas atteinte et inférieure à 40 ° C, une alarme s'affichera



Jaune

Lorsque la chaudière est en marche et que nous voulons recharger le combustible, appuyez sur 5. L'extracteur sera réglé au maximum pendant 1 minute.



Orange

Cette couleur d'icône est accompagnée d'une alarme. (Voir tableau des alarmes).

Le fonctionnement de la pompe d'accélération se compose de deux parties au démarrage de la chaudière:

- **Mode normal:** si la température de départ est inférieure à 56 ° C, la pompe restera arrêtée et si elle est supérieure ou égale à 56 ° C ou si la température de la fumée est égale à 120 ° C, la pompe régule en fonction de la température de retour.
- **Mode anti-condensation:** la pompe démarre et s'arrête lorsque la différence entre allée et retour est supérieure à 20 ° C.

6.4. AJOUTER DU BOIS DE CHAUFFAGE AU CHAUD.

Dans le modèle Madeira.

- Actionner le régulateur d'air pour forcer l'évacuation maximale des gaz (voir section 5.3).
- Ouvrez lentement la porte pour éviter les gaz dans la pièce
- Avec le tisonnier, placez les charbons uniformément dans la base de la chambre de combustion.
- Placez en premier les petites bûches sur les braises, puis les grosses bûches.
- Fermer la porte.

Dans le modèle Fortaleza, la procédure diffère seulement du point initial par rapport à la Madeira, le reste est le même.

6.5. CONDITIONS ATMOSPHERIQUES.

Le tirage de la cheminée dépend des conditions atmosphériques, car les changements climatiques sont accompagnés de variations dans la densité de l'air et la pression atmosphérique. Par conséquent, les jours de faible pression atmosphérique (fortes gelées, vent, pluie, etc.) il y aura de basses pressions à l'extérieur, qui rendront difficiles le tirage de la cheminée. Pour favoriser le tirage ces jours-là, il a lieu de réaliser un préchauffage de l'évacuation des gaz, en brûlant des feuilles de papier sur le déflecteur de la chambre de combustion. Réaliser également cette opération quand le conduit de l'évacuation des gaz est très froid. Une fois le tirage commencé, effectuer un allumage en suivant les étapes du point 6.2.

7. ARRÊT.



Ne plus ajouter de combustible et laisser le feu s'éteindre. Pour que les braises se consomment plus rapidement, déplacer vers la gauche le régulateur d'air de combustion (voir point 5.3 et 5.4.).

Ne **jamais** éteindre le feu ou les braises avec de l'eau.

NE PAS DÉBRANCHER LA PUISSANCE PENDANT LA OFF!

8. NETTOYAGE ET ENTRETIEN.



Pour un fonctionnement correct de votre poêle, il est nécessaire de réaliser les opérations de nettoyage et de maintenance suivantes, à la périodicité indiquée. **Toujours effectuer ces opérations à froid** et le poêle débranché.

8.1. PORTE DU FOYER ET PORTE SUPERIEUR.

Nettoyez le verre simplement avec un mouchoir ou en appliquant un liquide pour vitres **Ecoforest** toujours à froid.

Vérifier périodiquement le système de fermeture et ajustée si nécessaire afin d'empêcher toute perte d'étanchéité du foyer à combustion.

8.2. NETTOYAGE DE L'INTERIEUR DU FOYER (TOUJOURS A FROID).

Nettoyez l'intérieur du foyer avec une brosse en acier.

①	Porte de charge.
②	Poignée de la porte.
③	Tiroir-cendrier
④	Cendres

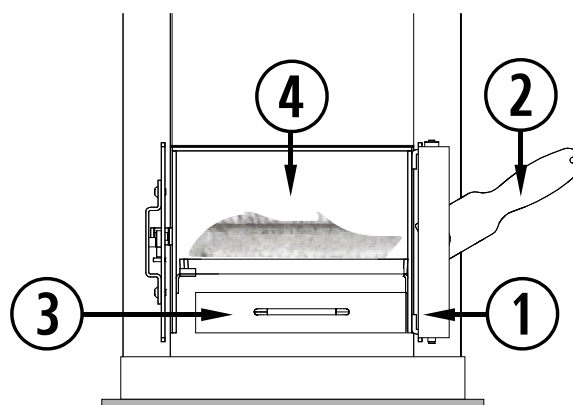


Schéma 20

8.4. CHAMBRES INTERIEURES DE LA CHAUDIERE.

MODÈLE MADEIRA

Ouvrez la trappe supérieure du réservoir de carburant et retirez le boulon (13mm) du loquet de frein.

Ouvrir complètement le clapet de régulation des gaz et retirer les 2 pièces mobiles à l'intérieur

①	Boulons de fixation de l'arrêt. 13mm
②	Plaque arrêt du clapet
③	Ouverture complète du clapet de coupe-tirage.
④	Pièces intérieures

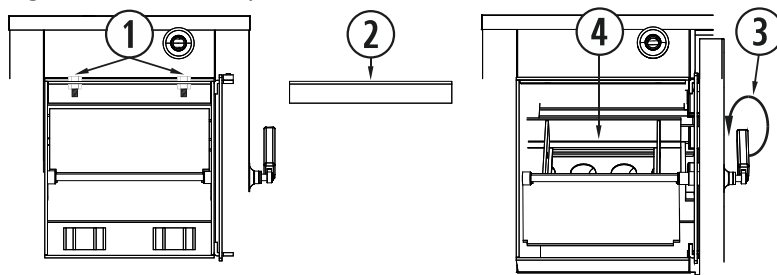


Schéma 21

Les pièces mobiles sont celles indiquées au schéma, doivent être nettoyées et contrôlées.

①	Arrêt intérieur du clapet de coupe-tirage.
②	Deviateur de l'air intérieur.

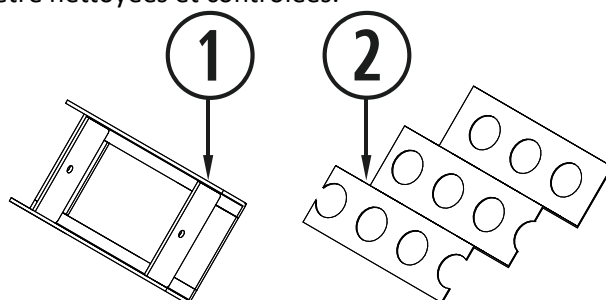


Schéma 22

Insérez l'aspirateur dans la zone de raccordement du tuyau d'échappement et nettoyez la suie accumulée sur la plaque. À la fin de la saison ou si une mauvaise combustion est détectée, les côtés de la chaudière doivent être démontés et on doit accéder aux chambres pour un nettoyage plus approfondi.

MODÈLE FORTALEZA.

Débranchez la chaudière de l'alimentation électrique.

Démontez le protecteur de ventilateur extracteur (①) en retirant les vis qui le fixent contre la porte arrière.

Ouvrez les portes supérieures avant et arrière et fixez-les à l'aide de la tige de retenue (⑤). Assurez-vous qu'elles sont correctement fixées pour éviter les coups possibles, voir schéma 21.

Une fois ouvertes les deux portes de l'échangeur de chaleur, nous procédons au nettoyage des tuyaux de fumée. Nous devons prendre en compte que les cendres accumulées dans ces tuyaux tomberont à l'arrière de la chaudière, une partie dans le foyer et l'autre partie dans le plancher du local de chauffe.

FR

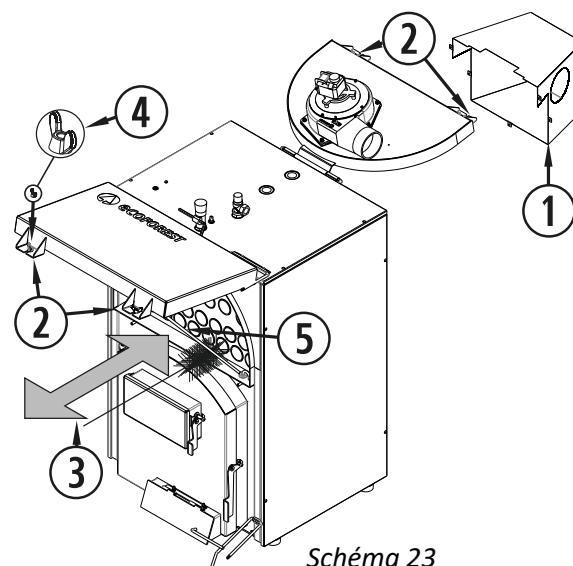


Schéma 23

①	Protection du moteur extracteur.
②	Vis papillon. 4 unités.
③	Brosse de nettoyage et direction de nettoyage.
④	Détail de la vis papillon.
⑤	Tige de fixation des portes avant et arrière.

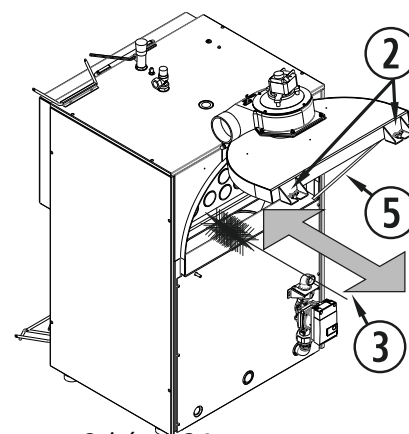


Schéma 24

②	Vis papillon. 4 unités.
③	Brosse de nettoyage et direction de nettoyage.
⑤	Tige de fixation des portes avant et arrière.

8.5. GRILLE.

Si les grilles sont endommagées, elles doivent être remplacées.

8.6. SORTIE DES GAZ.

Dans le cas du modèle Fortaleza, la chaudière doit être débranchée et l'extracteur retiré comme indiqué sur la schéma. Après le nettoyage, le joint en fibre doit être remplacé car, autrement, il pourrait se produire une fuite de gaz lors de la combustion.

①	Protecteur de l'extracteur
②	Ensemble d'écrous de fixation d'extracteur.
③	Extracteur complet.
④	Joint d l'extracteur

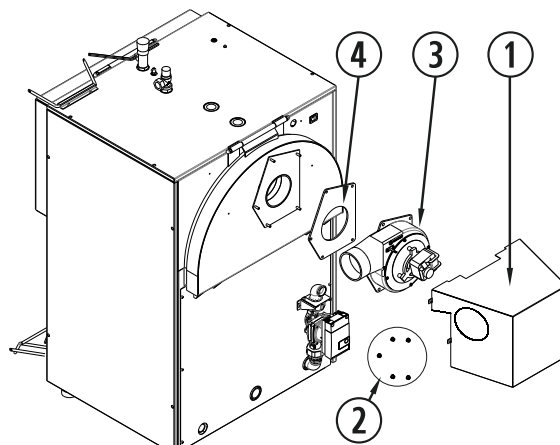


Schéma 25

Après de longues périodes d'arrêt, vérifiez l'absence d'obstructions dans la sortie des gaz, avant de démarrer la chaudière.

8.7. CIRCUIT HYDRAULIQUE.

Vous devez vérifier que le circuit hydraulique ait de la pression d'eau, que la pompe d'accélération soit déverrouillée et que le circuit soit libre d'air.

Si un vase d'expansion ouvert a été installé, vous devez vous assurer que la vanne de chargement automatique fonctionne correctement.

9. PROBLÈMES ET RECOMMANDATIONS.

PROBLÈME	CAUSES POSSIBLES	SOLUTION
<ul style="list-style-type: none"> • FUMÉE PENDANT L'ALLUMAGE ET OU LE FONCTIONNEMENT. • LA VITRE S'ENCRASSE. 	<ul style="list-style-type: none"> • Peu de tirage, parce qu'il n'a pas été allumé correctement. • Bois humide ou vert. • Évacuation des gaz (cheminée) encombrée. • Tirage insuffisant. 	<ul style="list-style-type: none"> • Suivre les étapes du point 6.2. • Utiliser du bois sec. • Vérifier l'état de l'évacuation de la sortie des gaz (cheminée). Nettoyer si besoin est. • Augmenter la hauteur de la cheminée, pour atteindre la dépression optimale de fonctionnement du poêle.
<ul style="list-style-type: none"> • LE FEU S'ÉTEINT. 	<ul style="list-style-type: none"> • Bois humide ou vert. • Bûches trop grandes. • Régulateur air combustion fermé. 	<ul style="list-style-type: none"> • Utiliser du bois sec. • Effectuer l'allumage, tel qu'indiqué au point 6. • Ouvrir le régulateur d'air de combustion. Une fois que le bois a pris suffisamment, placer le régulateur sur la position souhaitée.
<ul style="list-style-type: none"> • FEU TRÈS VIF. 	<ul style="list-style-type: none"> • Régulateur d'air de combustion ouvert. • Brûlage de combustibles non appropriés. 	<ul style="list-style-type: none"> • Fermer le régulateur d'air de combustion. • Utiliser le combustible recommandé dans le mode d'emploi.
<ul style="list-style-type: none"> • CONVECTEUR NE FONCTIONNE PAS. 	<ul style="list-style-type: none"> • Panne de courant. • Panne du convecteur. • Panne du thermostat. 	<ul style="list-style-type: none"> • Vérifier le branchement au réseau électrique de l'habitation. • Contacter le fournisseur du poêle.
<ul style="list-style-type: none"> • LA SOUPAPE DE SÉCURITÉ EST ACTIVÉE. 	<ul style="list-style-type: none"> • Absence d'alimentation électrique dans la pompe d'accélération. • Pompe en panne • De l'air dans l'installation 	<ul style="list-style-type: none"> • Vérifiez la connexion au réseau électrique de la maison. • Contactez le chauffagiste. • Purger le circuit.
<ul style="list-style-type: none"> • NE CHAUFFE PAS SUFFISAMMENT. 	<ul style="list-style-type: none"> • Quantité insuffisante de bois. • Brûlage de combustibles non appropriés. • Tirage de l'évacuation des gaz excessif. • Local mal isolé. 	<ul style="list-style-type: none"> • Utiliser la quantité recommandée de bois. • Utiliser le combustible recommandé dans le mode d'emploi. • Réguler l'air de combustion. Vérifier le point 4.3. et contacter l'installateur du poêle, si besoin est. • Vérifier la puissance nécessaire pour les caractéristiques de l'établissement.

10. GARANTIE.

Biomasa Ecoforestal de Villacañas (**ECOFOREST** ci-dessous) garantit ce produit pendant deux ans à compter de la date d'achat dans le cas de défauts de fabrication et de matériaux.

La responsabilité d'**ECOFOREST** se limite au fourniture de l'appareil, lequel doit être installé correctement et selon les instructions contenues dans les publications livrées à l'acquéreur du produit et en conformité avec les lois en vigueur.

L'installation doit être effectuée par une personne agréée qui assumera l'entière responsabilité de l'installation finale et le bon fonctionnement ultérieur du produit. **ECOFOREST** se décharge de toute responsabilité dans le cas où ces précautions ne seraient pas adoptées. Les installations réalisées en lieux publics concurrents sont sujets à des normes spécifiques pour chaque zone.

Il est indispensable d'effectuer un essai de fonctionnement du produit avant de compléter l'installation avec les finitions correspondantes à la maçonnerie (éléments décoratifs de la cheminée, revêtement extérieur, les pilastres les murs peints, etc...).

ECOFOREST n'assume aucune responsabilité pour tout dommage et coût de réparation des finitions mentionnées plus haut, même lorsque ceux-ci ont été causés par le remplacement de pièces endommagées.

ECOFOREST assure que tous ses produits sont fabriqués avec des matériaux de haute qualité et des techniques de fabrication qui garantissent leur meilleure efficacité.

Si pendant l'utilisation normale, le poêle détecte des pièces défectueuses ou endommagées, le remplacement de ces pièces sera effectué gratuitement par le distributeur qui a conclu la vente ou par le revendeur de la zone correspondante.

Pour les produits vendus à l'étranger, le remplacement sera également effectué gratuitement, toujours dans notre établissement, sauf s'il existe des arrangements spécifiques avec les distributeurs de nos produits à l'étranger.

CONDITIONS ET VALIDITÉ DE LA GARANTIE:

Pour que la garantie soit reconnue comme valide, il faut vérifier les conditions suivantes:

- Être en possession du justificatif ou bon d'achat du produit sur lequel figure le numéro de série du produit.
- L'installation et la mise en service de l'appareil doit être effectuée par un technicien autorisé qui considère que les caractéristiques techniques de l'installation qui relie le dispositif sont appropriées, mais l'installation doit respecter les instructions contenues dans le manuel d'instructions qui est fourni avec le produit.
- L'appareil doit être utilisé comme indiqué dans le manuel d'instructions qui accompagne le produit.

La garantie ne couvre pas les dommages causés par:

- Les agents atmosphériques, chimiques et/ou un usage impropre du produit, surtension, un mauvais entretien, modifications ou altérations du produit, insuffisance et/ou inadéquation du conduit d'évacuation des fumées et/ou autres causes qui ne dépendent pas du produit.
- Une surchauffe du poêle due à la combustion de matériaux qui ne correspondent pas au type (pellets de bois) indiqué dans le manuel fourni avec l'appareil.
- Le transport du produit, donc nous recommandons de contrôler minutieusement la réception de la marchandise, en avisant immédiatement le revendeur de tout dommage, et en prenant note des anomalies sur le bulletin de livraison de transport, y compris la copie pour le transporteur. Vous disposez de 24 heures pour présenter une plainte par écrit à votre revendeur et/ou au transporteur.
- Seuls les retours ayant déjà été approuvés par écrit par **ECOFOREST** seront acceptés, ils doivent être effectués dans des conditions parfaites et de plus retournés dans leur emballage d'origine, avec une copie du bulletin de livraison et la facture si vous l'avez, le cas échéant, des frets payés par écrit en acceptant ces conditions.
- Modifications non autorisées par **ECOFOREST** dans la connexion électrique, dans les composants ou dans la structure du poêle.

La garantie sera limitée à 6 mois ou 3 000 allumages (ce qui expire en premier lieu) :

- Toutes les pièces susceptibles d'usure: les joints en fibre des portes, les verres céramiques des portes, le panier perforé, les pièces du foyer (vermiculites, mullites, etc.), bougie d'allumage, cylindres de l'échangeur. (s'ils existent ils sont fonctionnels jusqu'à 80% d'usure), et turbine de l'extracteur (hélice).
- Toute pièce du poêle qui présente une usure esthétique mais non fonctionnelle, aussi bien fixe qu'amovible.

- Les variations chromatiques, craquelures et petites différences de taille des pièces de céramique, bois et/ou bambou (si elles sont comprises dans le poêle ou chaudière) ne constituent pas de raison de réclamation, puisqu'il s'agit de caractéristiques intrinsèques à ce type de matériel.

Reste exclu de la garantie **ECOFOREST**.

- Les travaux de maçonnerie et/ou de plomberie qui seraient à réaliser pour l'installation du poêle ou de la chaudière.
- Pour les dispositifs qui permettent la production d'eau chaude (thermos ou accumulateurs): les pièces nécessaires pour installer l'eau chaude ne sont pas fournies par **ECOFOREST**. En outre, les calibres ou les réglementations du produit doivent être réalisés selon le type de combustible ou les caractéristiques d'installation, et sont exclus de la garantie.
- Cette garantie n'est valide que pour l'acheteur et ne peut pas être transférée.
- Le remplacement des pièces ne prolonge pas la garantie.
- Les indemnités fondamentales ne seront pas couvertes en cas d'inefficacité de l'appareil dû à un calcul de chaleur mal conçu du produit pendant une période donnée.
- C'est la seule garantie valide, et personne n'est autorisé à en fournir d'autres au nom et pour le compte d'**ECOFOREST**. **INTERVENTION PENDANT LA GARANTIE.**
- **ECOFOREST** décline toute indemnisation pour les dommages directs ou indirects causés par le produit ou ses dérivés.
- Modifications non autorisées par **ECOFOREST** dans la connexion électrique, dans les composants ou dans la structure du poêle.
- Mauvais fonctionnement ou problèmes dérivés de l'utilisation de composants non originaux ou non fournis par **ECOFOREST** ou par son réseau de distributeurs.

La demande d'intervention doit être accordée à l'établissement qui vend le produit.

ECOFOREST se réserve le droit d'inclure des modifications dans leurs manuels, leurs garanties et leurs frais nécessaires de les notifier.

Tout type de suggestions et/ou réclamations doit être présenté par écrit à:

BIOMASA ECOFORESTAL DE VILLACAÑAS, S.L.U.
 Polígono Industrial Porto do Molle - Rúa das Pontes Nº25.
 36350 – Nigrán – España – Espagne.
 Fax: + 34 986 262 186
 Téléphone.: + 34 986 262 184 / 34 986 262 185
<http://www.ecoforest.es>

Renseignements à inclure dans les suggestions et/ou les réclamations:

Nom et adresse de votre fournisseur.

Nom, adresse et numéro de téléphone de l'installateur.

Nom, adresse et numéro de téléphone de l'acheteur.

La facture et/ou le bulletin d'achat.

Date d'installation et de fonctionnement initial.

Numéro de série et modèle du poêle.

Contrôle, révisions et maintenances annuelles avec le cachet de votre distributeur.

Assurez-vous de bien expliquer la raison de votre demande, de fournir toutes les informations jugées nécessaires pour éviter les malentendus.

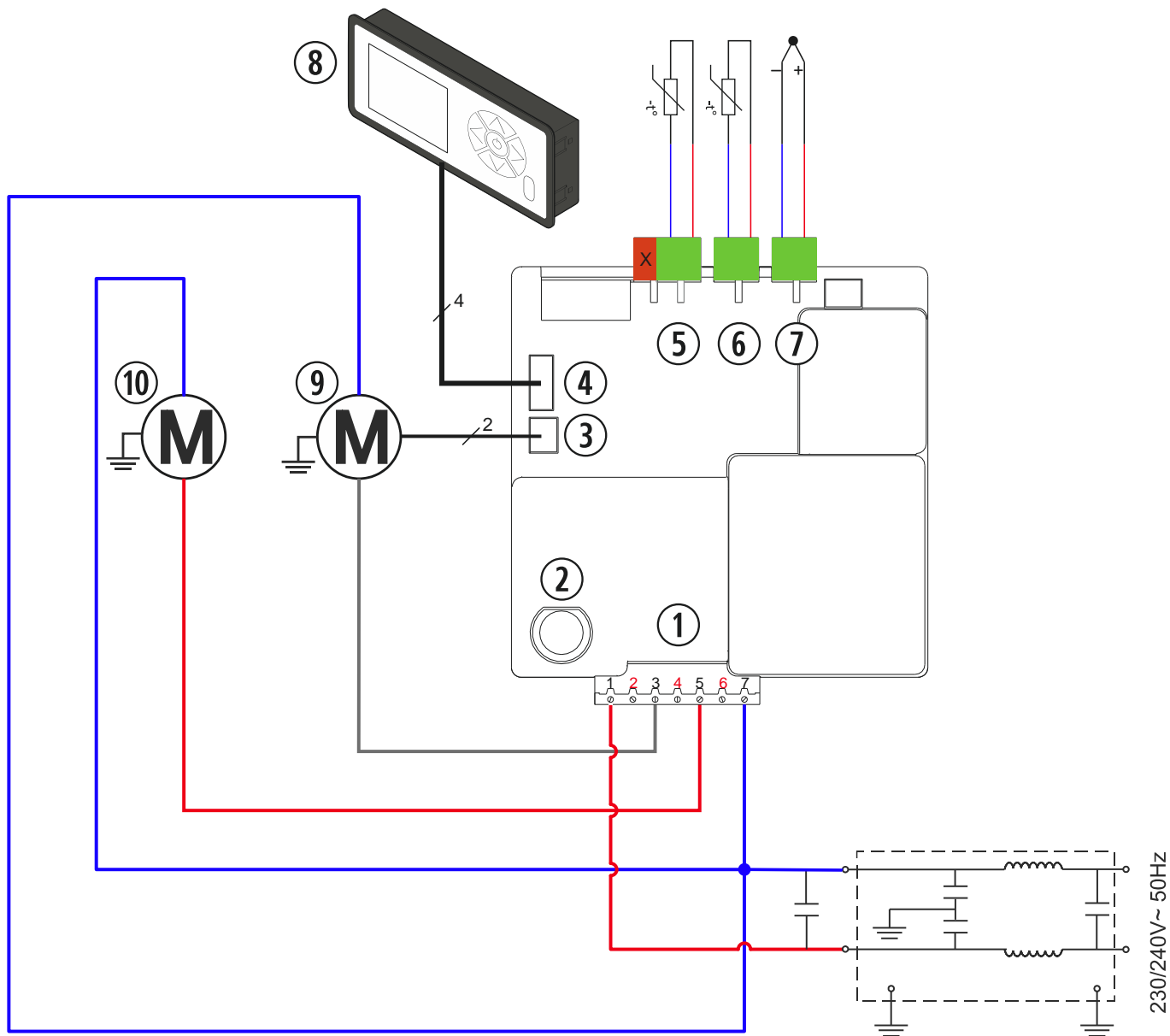
Les interventions au cours de la période de garantie prévoient une réparation de l'appareil sans frais, tel que prévoit la loi.

JURIDICTION:

Les deux parties étudient et acceptent tout simplement les commandes et se soumettent à la juridiction des juges et des tribunaux de Vigo, en renonçant expressément à toute autre loi applicable, même dans les cas de paiements pour d'autres populations espagnoles ou de d'autres pays.

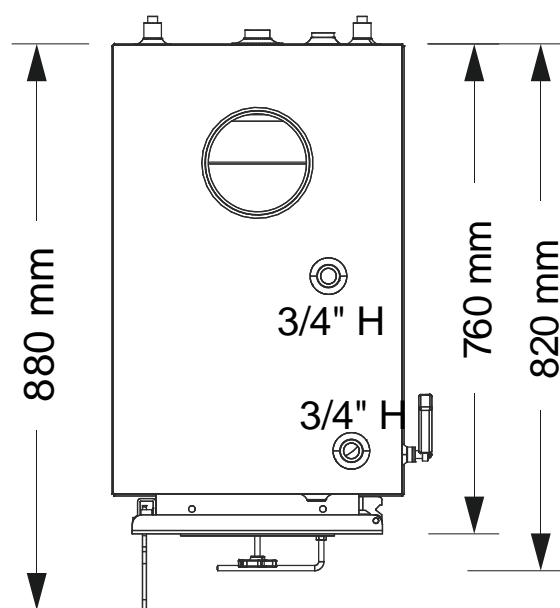
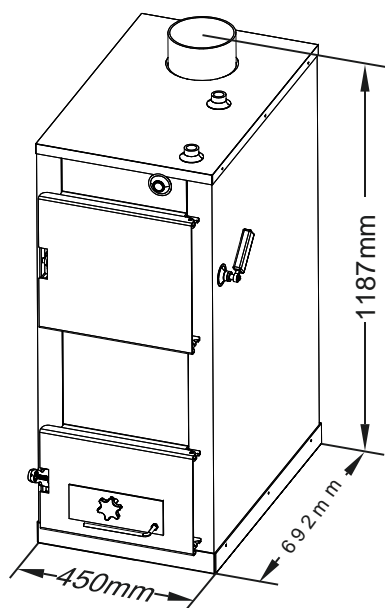
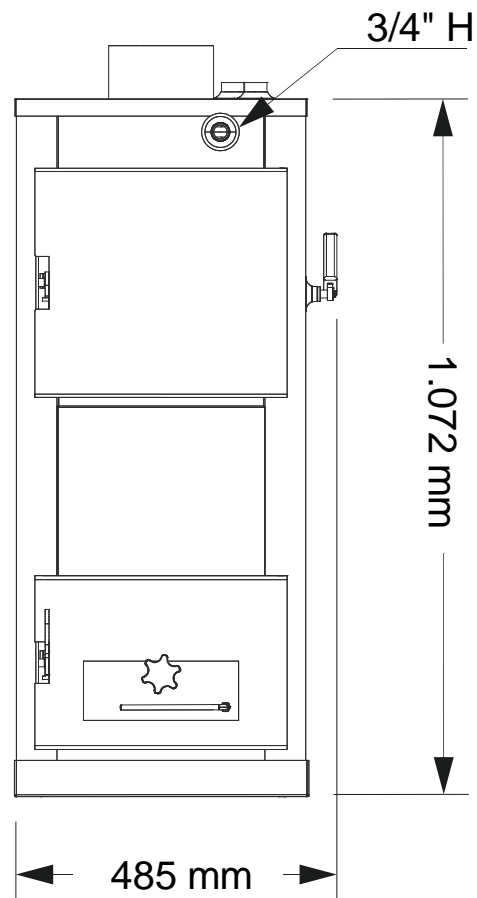
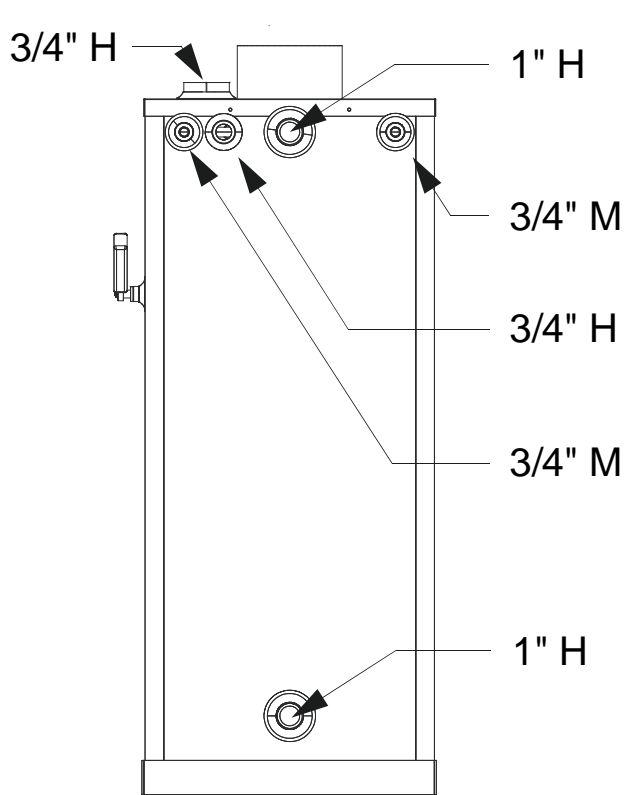
11. ESQUEMA ELÉCTRICO MODELO FORTALEZA. / SCHÉMA ÉLECTRIQUE DU MODÈLE FORTALEZA.

ES
FR



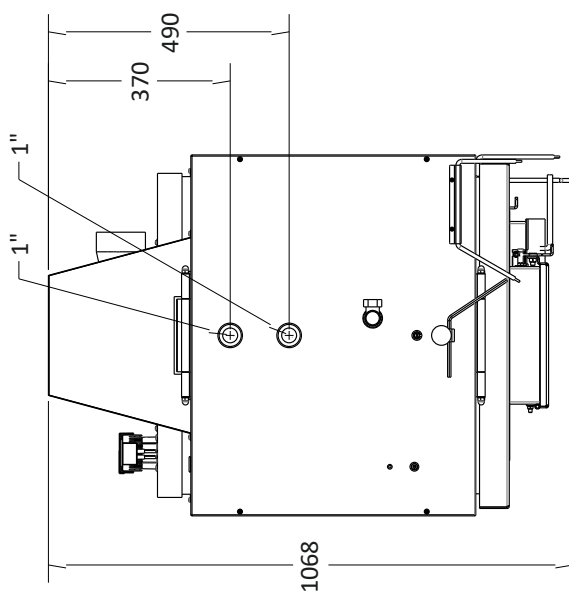
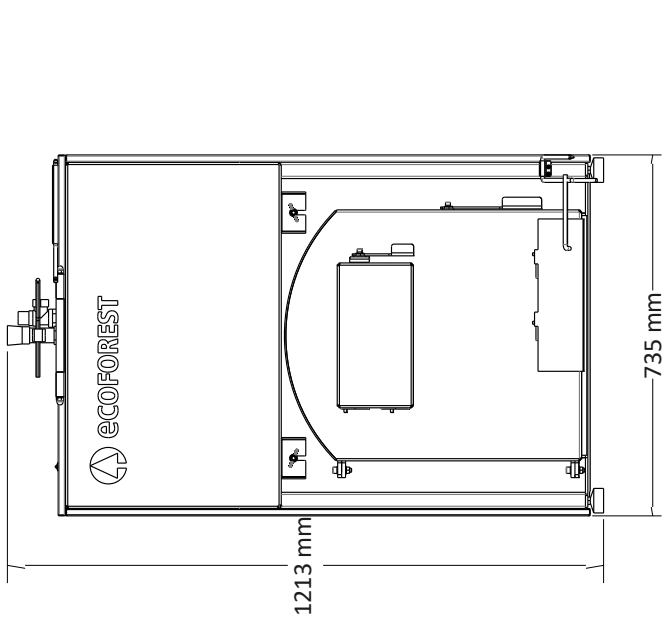
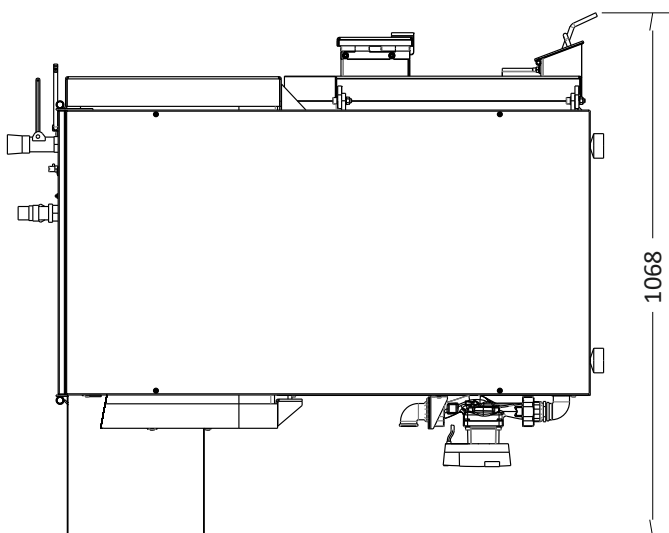
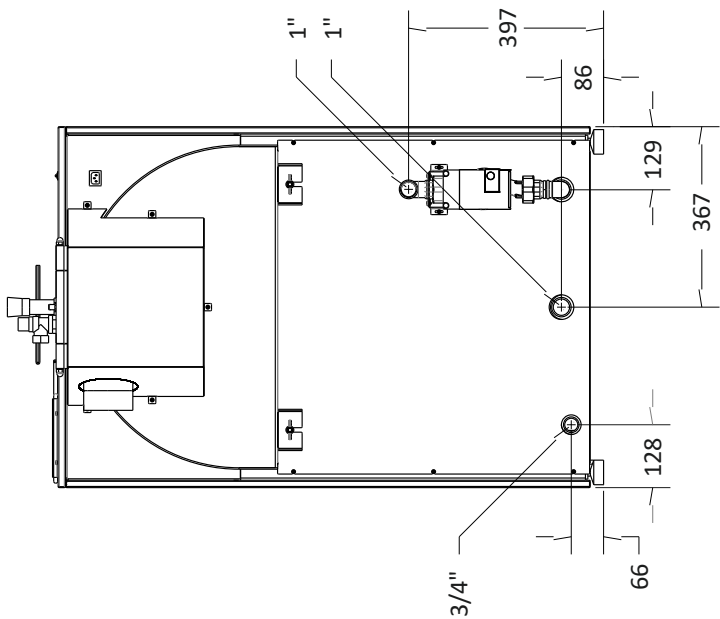
①	Alimentación ~230/240 V – 50Hz / Alimentation ~ 230 / 240V - 50Hz.
②	Fusible 3,15A – 5x20mm / Fusible 3,15A - 5x20mm
③	Conexión control velocidad bomba PWM / Connexion pour contrôle de vitesse de la pompe PWM.
④	Conexión del teclado. / Branchement du clavier.
⑤	Sonda NTC de retorno de calefacción. / Sonde NTC de retour chauffage.
⑥	Sonda NTC de ida de calefacción. / Sonde NTC de départ chauffage.
⑦	Sonda termopar salida de gases. / Sonde thermocouple de sortie de gaz.
⑧	Teclado. / Clavier.
⑨	Bomba aceleradora con control PWM. / Pompe d'accélération avec contrôle PWM.
⑩	Motor extractor. / Moteur extracteur.

12. DIMENSIONES MADEIRA / MESURES MADEIRA.



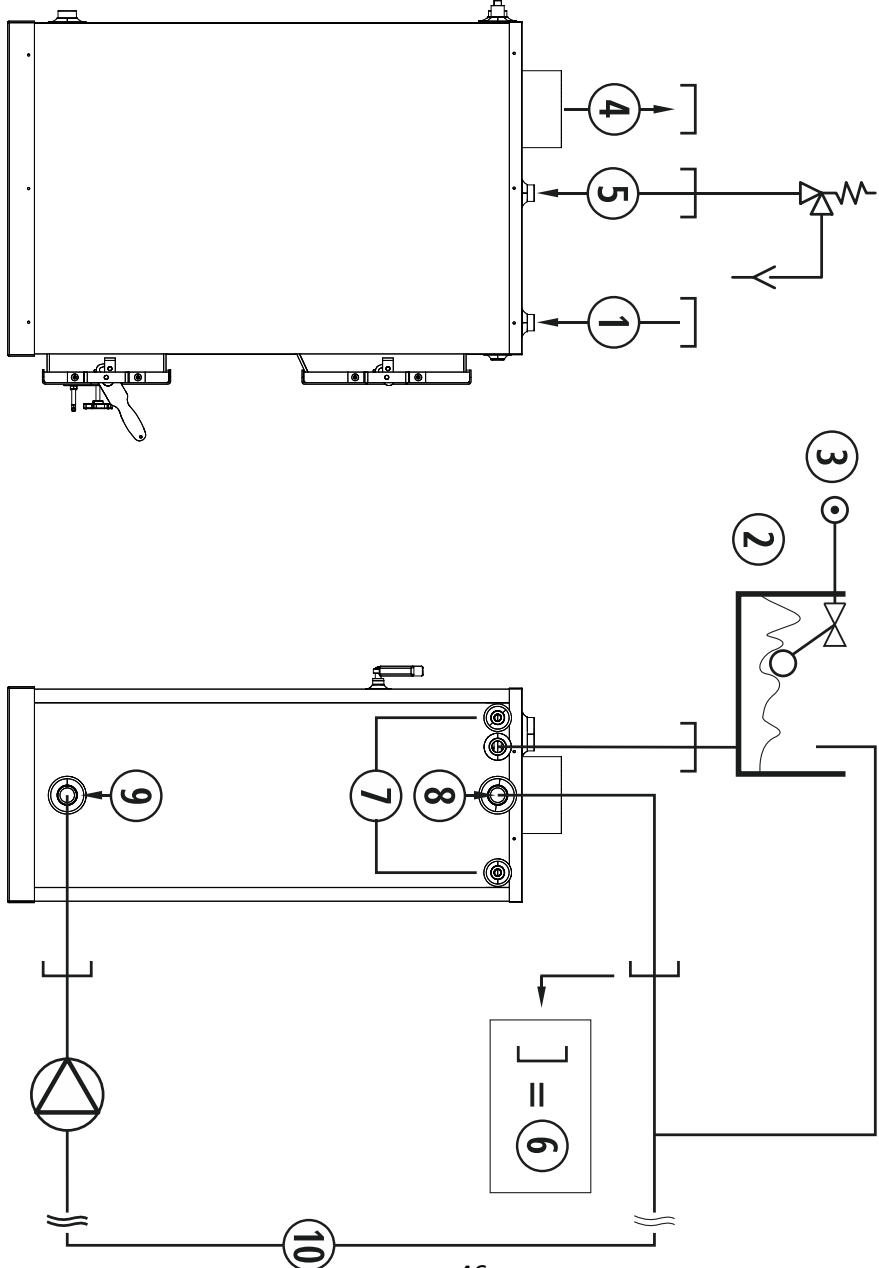
13. DIMENSIONES FORTALEZA / MESURES FORTALEZA.

FR ES



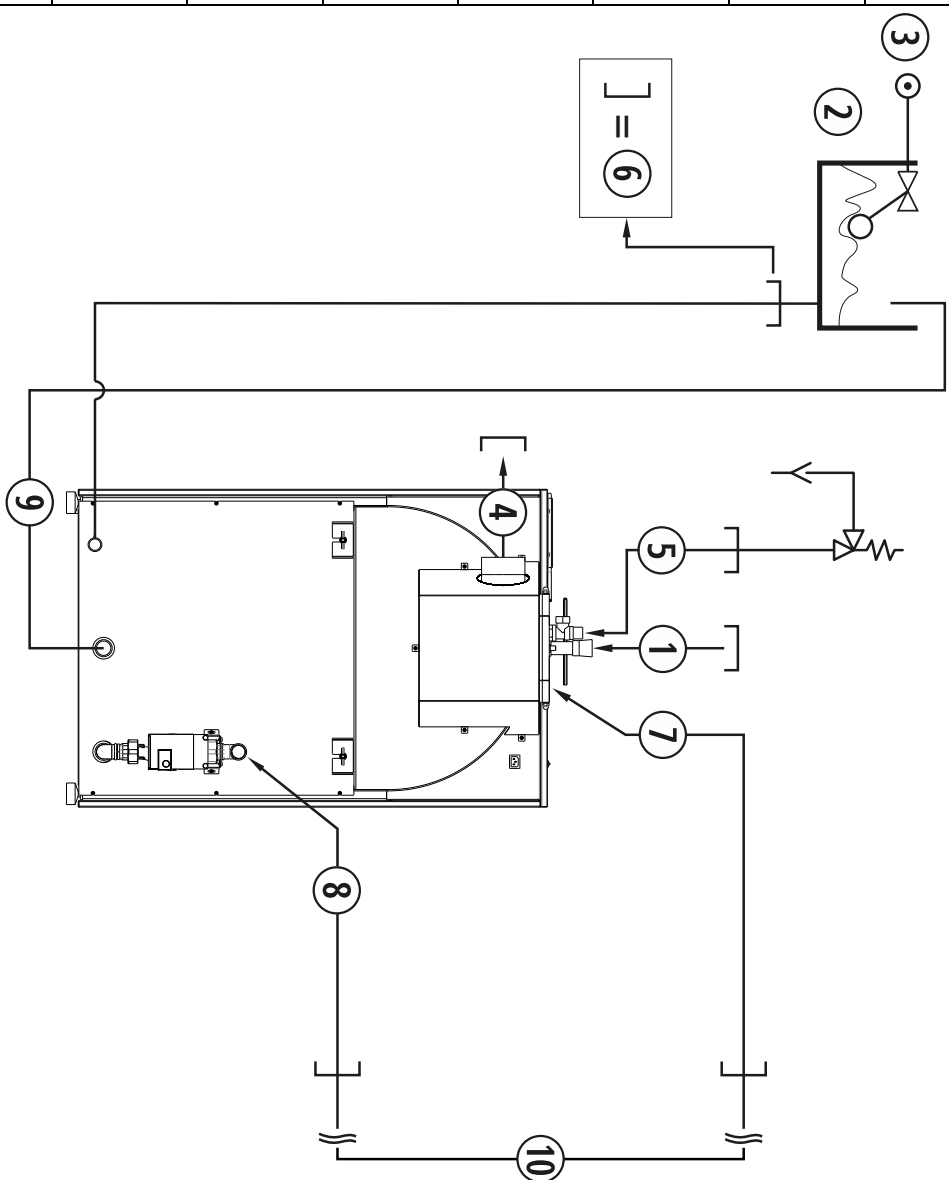
14. ESQUEMA BÁSICO CON VASO DE EXPANSIÓN ABIERTO. / SCHÉMA DE BASE AVEC VASE D'EXPANSION OUVERT.

①	Válvula reguladora de tiro. / Vanne de régulation du tirage.
②	Vaso de expansión abierto. / Vase d'expansion ouvert.
③	Acometida de agua, mínimo 1.5 bar. / Branchement d'eau. Minimum 1.5 bar
④	Salida de gases mínimo 15Pa. / Sortie des gaz, minimum 15Pa.
⑤	Opcional válvula de descarga térmica. / Option pour soupape de sécurité thermique.
⑥	Símbolo de externo a la caldera (pertenece a la instalación). / Symbole de «externe à la chaudière (appartient à l'installation). Anular o no utilizar (serpentin refrigeración). / Annuler ou ne pas utiliser (serpentin de refroidissement).
⑧	Ida de calefacción. / Départ chauffage
⑨	Retorno de calefacción. / Retour chauffage
⑩	Recomendamos montaje de válvula ainticondensación. / Nous recommandons un ensemble de soupape anti-condensation.



15. ESQUEMA BÁSICO FORTALEZA CON VASO DE EXPANSIÓN ABIERTO. / SCHÉMA DE BASE POUR FORTALEZA AVEC VASE D'EXPANSION OUVERT.

①	Válvula reguladora de tiro. / Vanne de régulation du tirage.
②	Vaso de expansión abierto. / Vase d'expansion ouvert
③	Acometida de agua, mínimo 1.5 bar. / Branchement d'eau. Minimum 1.5 bar
④	Salida de gases mínimo 15Pa. / Sortie des gaz, minimum 15Pa.
⑤	Válvula de descarga térmica. / Soupape de sécurité thermique.
⑥	Símbolo de externo a la caldera (pertenece a la instalación). / Symbole de «externe à la chaudière (appartient à l'installation).
⑦	Ida de calefacción. / Départ chauffage
⑧	Retorno de calefacción. / Retour chauffage
⑨	Vaso de expansión abierto. / Vase d'expansion ouvert.
⑩	Instalación hidráulica. / Installation hydraulique



Notas | Notes: _____

Lined area for notes, consisting of approximately 35 horizontal lines.

ES
FR

Notas | Notes:

ES

FR

POR FAVOR GUARDE LAS INSTRUCCIONES PARA FUTURAS CONSULTAS.

La instalación y el servicio de asistencia técnica deben realizarlas técnicos cualificados.

Reservados todos los derechos. Se prohíbe la reproducción total o parcial de este manual, por cualquier medio, sin el permiso expreso de **ECOFOREST**. El contenido de este manual está sujeto a cambios sin previo aviso. El único manual válido es el facilitado por la empresa **ECOFOREST**.

A pesar de los esfuerzos realizados por asegurar la precisión del contenido de este manual en el momento de la impresión, podrían detectarse errores. Si este es el caso, **ECOFOREST** apreciaría enormemente le fueran comunicados. Pese a todo, **ECOFOREST** no se hace responsable de los errores que puedan aparecer en éste manual.

Todos los manuales de instrucciones están disponibles y actualizados en nuestra página web.

S'IL VOUS PLAÎT CONSERVER LES INSTRUCTIONS POUR LES FUTURES CONSULTATIONS.

L'installation et le service d'assistance technique doivent être réalisés par des techniciens qualifiés. Tous les droits sont réservés. La reproduction entière ou partielle de ce manuel, par quelque moyen, sans l'autorisation expresse de **ECOFOREST** est interdite. Le contenu de ce manuel est sujet à des changements sans préavis. Le seul manuel valide est celui fourni par l'entreprise **ECOFOREST**.

Malgré les efforts déployés pour assurer l'exactitude du contenu de ce manuel au moment de l'impression, des erreurs peuvent être détectées. Si tel est le cas, **ECOFOREST** vous serait très reconnaissant de les signaler. Néanmoins, **ECOFOREST** n'est pas responsable des erreurs qui pourraient apparaître dans ce manuel.

Tous les manuels d'instructions sont disponibles et mis à jour sur notre site Web.

Agente para EUROPA:



ESTUFAS Y CALDERAS A PELLETS

Ecoforest Biomasa Eco-Forestal de Villacañas, S.L.U. C.I.F.: B - 27.825.934
Polígono Industrial Porto do Molle - Rúa das Pontes Nº 25.
36350 – Nigrán – España.



(+ 34) 986 262 184/185
(+ 34) 986 417 700

(+ 34) 986 262 186
(+ 34) 986 417 422



www.ecoforest.es

info@ecoforest.es



42° 8' 11.711" N
08° 47' 6.648" W

