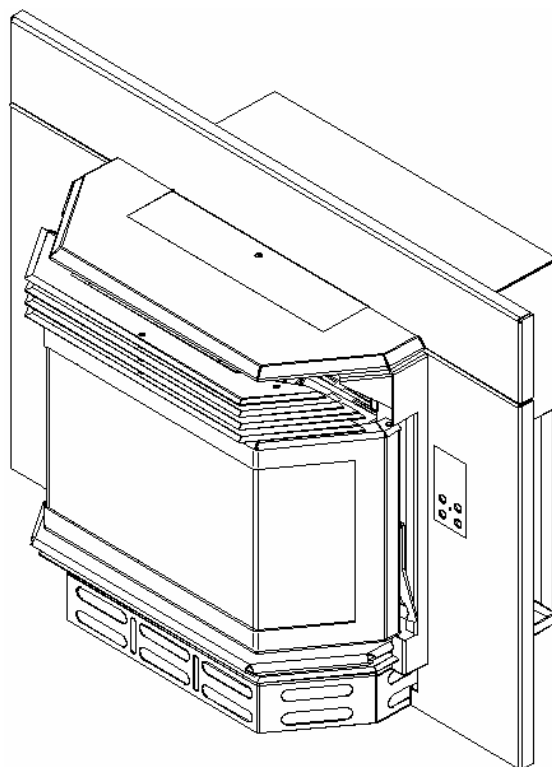
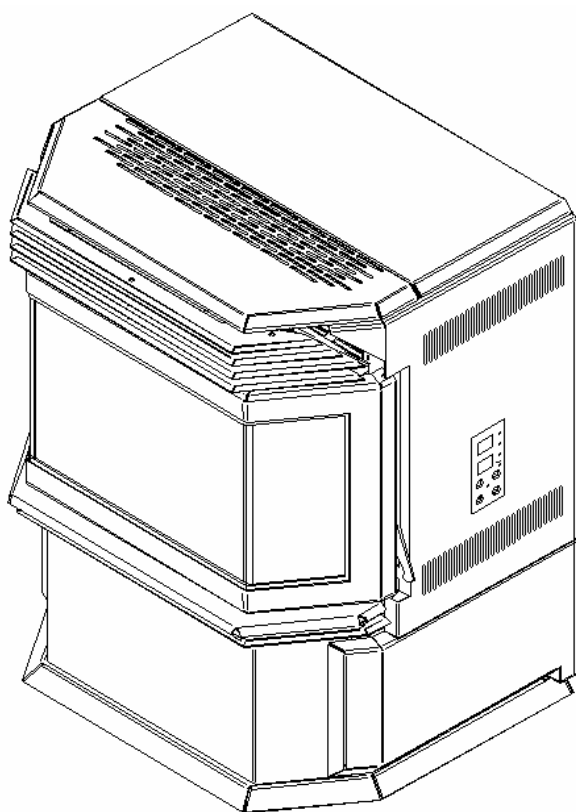




MANUAL DEL USUARIO PARA ESTUFA Y ENCASTRABLE ECOAIRE.



Funcionamiento, instalación y mantenimiento.



ÍNDICE.

<u>1.-TENGA USTED EN CUENTA...</u>	Página 2
<u>2.-ADVERTENCIAS Y RECOMENDACIONES.</u>	Página 2
<u>3.-CALIDAD DE COMBUSTIBLE.</u>	Página 2
<u>4.-INSTALACIÓN.</u>	Página 2
<u>5.-FUNCIONAMIENTO.</u>	Página 7
<u>6.-ENCENDIDO.</u>	Página 9
<u>7.-APAGADO.</u>	Página 10
<u>8.-PUESTA EN HORA DEL RELOJ, SELECCIÓN DE DÍA DE SEMANA Y PROGRAMACIÓN DE ENCENDIDO Y APAGADO.</u>	Página 10
<u>9.-PROGRAMACIÓN DE AIRE DIRECTO, AIRE DE EXTRACCIÓN Y STAND BY.</u>	Página 12
<u>10.-TERMOSTATO DE AMBIENTE.</u>	Página 15
<u>11.-LIMPIEZA Y MANTENIMIENTO.</u>	Página 16
<u>12.-PROBLEMAS Y RECOMENDACIONES.</u>	Página 20
<u>13.-CÓDIGOS DE SEGURIDAD.</u>	Página 22
<u>14.-GARANTÍA.</u>	Página 24
<u>15.-DESPIECE DE LA ESTUFA.</u>	Página 25
<u>16.-PARTES DE LA ESTUFA.</u>	Página 26
<u>17.-DESPIECE DEL ENCASTRABLE.</u>	Página 27
<u>18.-PARTES DEL ENCASTRABLE.</u>	Página 28
<u>19.-ESQUEMA ELÉCTRICO.</u>	Página 29
<u>20.-MANUAL SERVICIO TÉCNICO.</u>	Página 30
<u>21.-MEDIDAS DE LA ESTUFA ECOAIRE.</u>	Página 35
<u>22.-MEDIDAS DE LA ESTUFA ENCASTRABLE ECOAIRE.</u>	Página 36

Martes 14 de Enero de 2.003

1. TENGA MUY EN CUENTA QUE...

Su estufa está diseñada para quemar madera prensada (pellet de 6 mm de diámetro).

Para prevenir la posibilidad de accidentes debe realizarse una correcta instalación siguiendo las instrucciones que se especifican en este manual. Su distribuidor Ecoforest estará dispuesto a ayudarle y suministrarle información en cuanto a códigos, reglas de montaje y normas de instalación de su zona.

El sistema de evacuación de gases de combustión de la estufa funciona por depresión en la cámara de fuego, por ello es imprescindible que dicho sistema esté herméticamente sellado, siendo recomendable una revisión periódica para asegurar una correcta entrada de aire.

Es aconsejable limpiar la salida de gases cada semestre o después de 1 tonelada de combustible. Para prevenir la posibilidad de un funcionamiento defectuoso, es imprescindible instalar la salida de gases en vertical empleando una "T" y por lo menos 1,5 metros de tubo en vertical.

La toma eléctrica con tierra deberá conectarse a 220V-50Hz. Cuide que el cable de alimentación no quede bajo la estufa, ni se aproxime a zonas calientes del aparato, ni toque superficies cortantes que puedan deteriorarlo.

Cuando la estufa se instale en una casa móvil, la toma de tierra debe conectarse a una parte metálica en el suelo, ajustada perfectamente a la carrocería. Asegúrese que la estructura de la casa soporta el peso de la estufa.

Verifique cuando el tubo de salida de gases pase por paredes y techos, que no quede en contacto con algún material combustible con el fin de evitar cualquier peligro de incendio.

Debido a la inexistencia de un control directo sobre la instalación de su estufa, Ecoforest ni la garantiza ni asume la responsabilidad que pudiese surgir de daños ocasionados por un mal uso o una mala instalación.

2. ADVERTENCIAS Y RECOMENDACIONES.

- 2.1. Procurar a la estufa un asentamiento estable para evitar desplazamientos no deseados.
- 2.2. No utilice nunca para encender su estufa, gasolina, combustible para linterna, queroseno, ni ningún líquido de naturaleza parecida. Mantenga este tipo de combustibles alejados de la estufa.
- 2.3. No intente encender la estufa si tiene el cristal roto.
- 2.4. Asegúrese que la puerta de cristal de la cámara de combustión y el cajón cenicero estén bien cerrados durante el funcionamiento del aparato, comprobar también las trampillas de limpieza.
- 2.5. No sobrecargue la estufa, un continuo esfuerzo de calor puede originar un envejecimiento prematuro y provocar que la pintura se deteriore, (es aconsejable que la temperatura de salida de gases no supere los 250 °C).

3. CALIDAD DEL COMBUSTIBLE.

Su estufa funciona con madera prensada (pellets) de 6mm. de diámetro. En el mercado existen muchas marcas de pellets de calidades muy dispares, por ello es importante seleccionar aquellos que no contengan impurezas.

La Asociación de Madera Prensada (APEI) ha establecido un standard de calidad para los fabricantes de este tipo de combustible. Utilice pellets de buena calidad, su proveedor podrá aconsejarle uno adecuado.

El rendimiento de su estufa puede variar según el tipo de pellets que utilice.

Ecoforest al no disponer de ningún tipo de control sobre la calidad de los pellets que usted utilice, no puede garantizar el pleno rendimiento de su estufa. Le recomendamos utilizar nuestro pellet que se encuentra homologado según norma DIN 51731:1996-10 y reconocido por el distintivo Ecoforest que va impreso en los sacos de 15 Kg .

4. INSTALACIÓN.

PARA DESEMBALAR LA ESTUFA DE SU PALET.

- 4.1. Cortar el fleje con unas tijeras o cuchilla.
- 4.2. La estufa y el encastrable van atornillados al palet con 2 tornillos.

MEDIDAS PARA LA SALIDA DE GASES

- 4.3. La salida de gases debe estar en una zona con ventilación, no puede estar en zonas cerradas o semi-cerradas, como garajes, pasillos, interior de la cámara de aire de la vivienda o sitios donde se puedan concentrar los gases.

- 4.4. Las superficies de la estufa pueden alcanzar temperaturas suficientes para causar quemaduras, recomendamos utilicen algún tipo de rejilla no combustible para evitar quemaduras en niños o personas mayores.

El final del tubo de salida de gases debe quedar mas alto que la salida de la estufa. Es imprescindible instalar al menos un metro y medio (1.5) de tubos en vertical cuando el aparato sale directamente a través del muro y así crear una corriente natural impidiendo la posibilidad de humos u olores en un posible corte de suministro eléctrico. EN LA ACTUALIDAD DISPONEMOS DE UN SISTEMA DE ALIMENTACIÓN ININTERRUMPIDA (S.A.I) QUE LE PROPORCIONA ALIMENTACIÓN A LA ESTUFA AUNQUE NO DISPONGAMOS DE SUMINISTRO ELÉCTRICO. EL S.A.I. NOS AVISARÁ CON UNOS PITIDOS LA FALTA DE SUMINISTRO ELÉCTRICO. LA ESTUFA SE DEBE APAGAR A LOS DIEZ MINUTOS SI EL SUMINISTRO ELÉCTRICO NO HA VUELTO. (OPCIONAL).

- 4.5. Distancias desde puertas, ventanas, rejillas de ventilación o entradas de aire al edificio o casa:
- No menos de 1,2 metros por debajo.
 - No menos de 1,2 metros en horizontal.
 - No menos de 50 centímetros hacia arriba.
- 4.6. La distancia mínima desde la salida de gases hasta el suelo debe ser no menos de 30 centímetros, siempre dependiendo del tipo de superficie. Los gases pueden llegar a quemar césped, plantas y arbustos situados cerca de la salida de gases.
- 4.7. La distancia de la salida de gases y la acera pública debe ser de 2 metros como mínimo.
- 4.8. La distancia entre materias combustibles debe ser como mínimo de 60 centímetros.
- 4.9. Nunca se debe embocar el tubo de la salida de gases de la estufa en una chimenea o en tubo ya instalado que tenga 4 veces la sección del tubo de la estufa.
- 4.10. No se puede instalar el tubo de la salida de gases en la tubería de una campana extractora.
- 4.11. Si la terminación de la salida de gases no es la correcta o la mezcla de aire de combustión es pobre, puede ocurrir que manche la pared de la casa o fachada del edificio.
- Ya que el cumplimiento de estas normas está fuera de nuestro control, no nos responsabilizamos de cualquier incidente derivado de ello.
- SE RECOMIENDA QUE UN INSTALADOR AUTORIZADO INSTALE SU ESTUFA DE PELLETS.**

UBICACIÓN DE LA ESTUFA.

- 4.12. Compruebe los espacios entre la estufa y el combustible.
- 4.13. No instale la estufa en un dormitorio.
- 4.14. La salida de gases se puede hacer a través de un muro exterior detrás de la estufa, o conectarlo a un hueco ya existente. Si disponemos de una chimenea de obra se puede aprovechar para pasar el tubo por el interior.
- 4.15. El cable de corriente suministrado por ECOFOREST es de 1,8 metros de longitud, puede que necesite un cable de mayor longitud. Utilizar siempre un cable con toma de tierra.

ESPACIOS LIBRES.

Se deben respetar unas distancias de seguridad cuando la estufa se instala en espacios en los que los materiales que la rodean sean inflamables, ver figura 1:

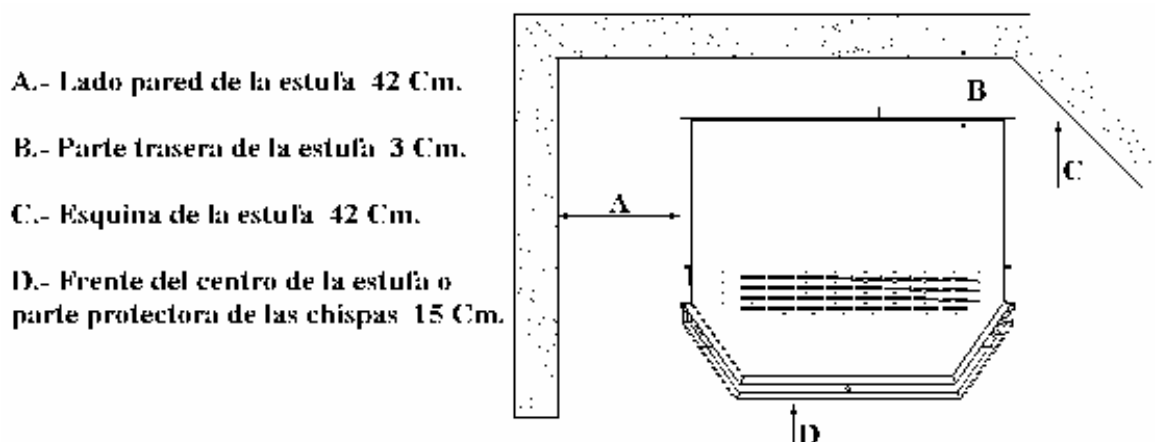


Figura 1

INSTALACIÓN EN UN RINCÓN.

El tubo de salida de gases puede ser instalado atravesando la pared con un codo de 45°, 90° o bien con un tubo flexible de acero inoxidable, colocando una "T" con registro y 1.5m en vertical.

En el caso del encastrable debe ir siempre con un tubo flexible de acero inoxidable, ya que para realizar el mantenimiento es necesario desplazar el aparato, ver figura 6.

SALIDA DE GASES EN PARED.

- 4.16. Escoja el lugar donde va a situar su estufa, teniendo en cuenta el apartado de ubicación. La instalación resultará muy sencilla y no debe afectar a la estructura, fontanería o electricidad de su vivienda.
- 4.17. Instale alguna protección en el suelo si fuera necesario, en la mayoría de los casos es suficiente con la base que se suministra con la propia estufa.
- 4.18. Tenga en cuenta la distancia de seguridad de la pared.

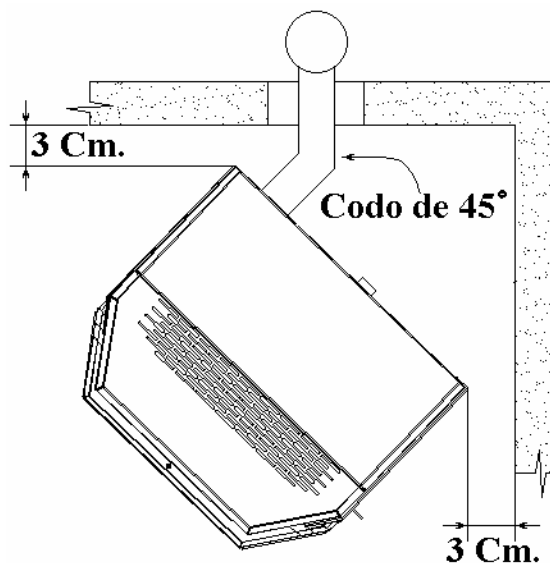


Figura 2

- 4.19. Localice el centro de la tubería de salida de gases en la estufa, señálcelo en la pared y con una corona de 9 cm taladrate la pared, y asegúrese de dejar 10 centímetros de separación entre cualquier material inflamable, que pueda haber en el interior de la pared.
- 4.20. Introduzca un tubo de salida de gases por el agujero hecho en la pared, únalo con la boca del extractor y fíjelo con una brida metálica. Se deben sellar las uniones del tubo con silicona de alta temperatura.
- 4.21. Empujar la estufa hacia atrás hasta dejarla en su ubicación definitiva.
- 4.22. Colocar una "T" de acero inoxidable en la parte exterior de la vivienda, con esta "T" conseguiremos canalizar la tubería en vertical y al mismo tiempo nos quedará un registro de limpieza para futuros mantenimientos. En el caso que tengamos una chimenea interior la "T" iría situada en el interior de la vivienda, en la parte trasera de la estufa.
- 4.23. Llevar el tubo sujeto a la pared con unas bridas metálicas.
- 4.24. Al final del tubo instalar un sombrero de acero inoxidable, es el que recomendamos para una mayor duración de la tubería.

SALIDA DE GASES EN PARED DE MADERA.

- 4.25. Siga hasta el paso 4.17 del apartado salida de gases en pared.
- 4.26. A la hora de taladrar en una pared de madera hay que tener en cuenta que debemos instalar un manguito aislante, por lo tanto el agujero en la pared debe ser de 20 cm exterior y 10 cm interior.
- 4.27. Una vez tengamos taladrada la pared introducimos un trozo de tubo en el interior del manguito, si queda flojo lo podemos empaquetar en lana de roca y colocarle un embellecedor a cada lado.
- 4.28. A partir de aquí siga desde el punto 4.20 del apartado anterior.

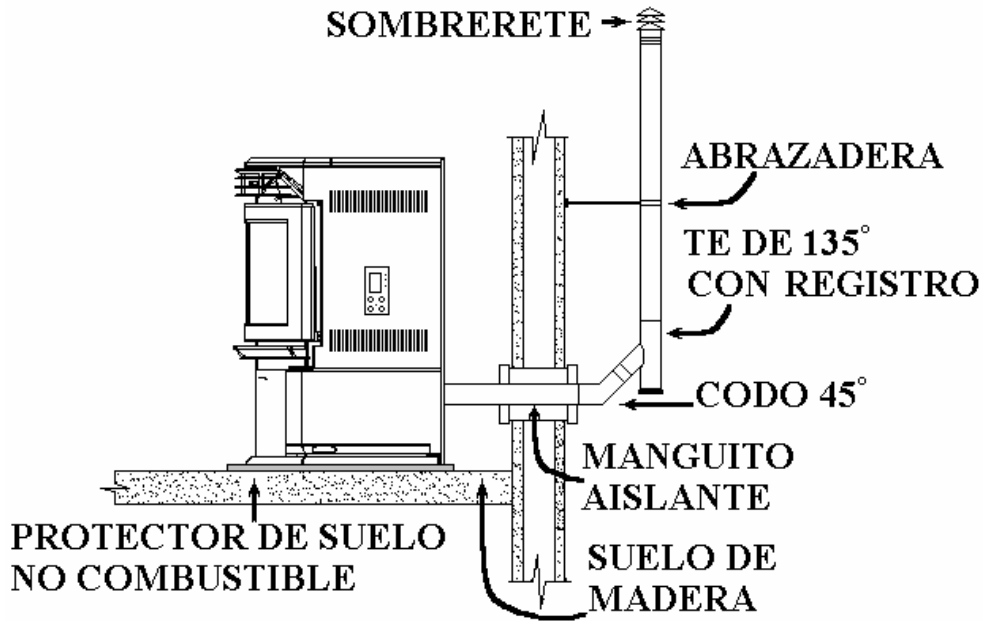


Figura 3

INSTALACIÓN A TRAVÉS DE UNA TUBERÍA VERTICAL Y TERMINACIÓN EN EL TEJADO.

Seguir los pasos indicados en los anteriores apartados y además tener en cuenta los siguientes detalles:

4.29. Montar un cubre aguas cuando se perfora el tejado.

Asegurarse que el sombrero salga 90 cm por encima del tejado.

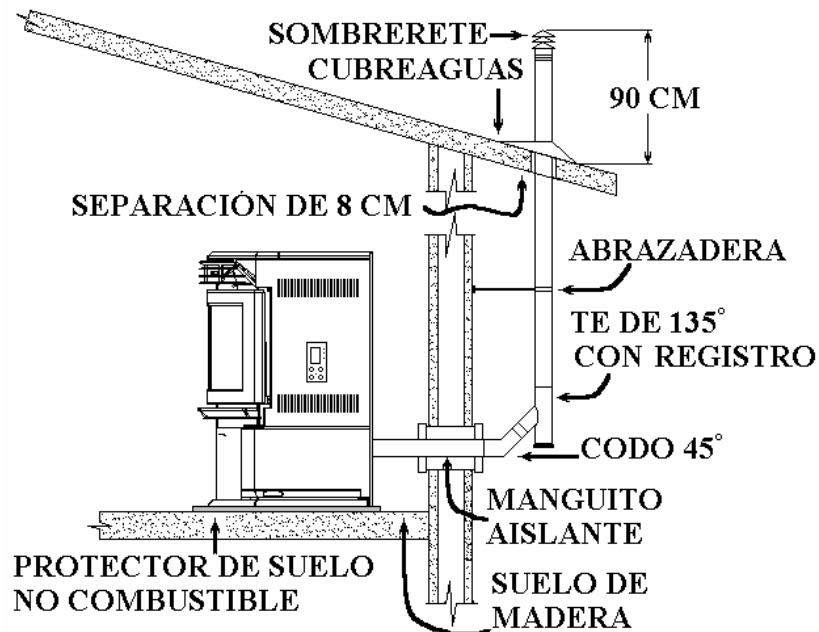


Figura 4

INSTALACIÓN VERTICAL INTERIOR A TRAVÉS DEL TEJADO.

Seguir los pasos indicados en los anteriores apartados y además tener en cuenta los siguientes detalles:

4.30. Instalar una "T" con tapa de registro.

4.31. Instalar la tubería para que salga en vertical desde la "T". Cuando llegue al techo asegurarse que la tubería tenga un manguito aislante y además dejar 10 cm de separación entre cualquier material combustible.

4.32. Colocar un cubre-aguas y asegurarse que el tubo sobresalga 90 cm del tejado.

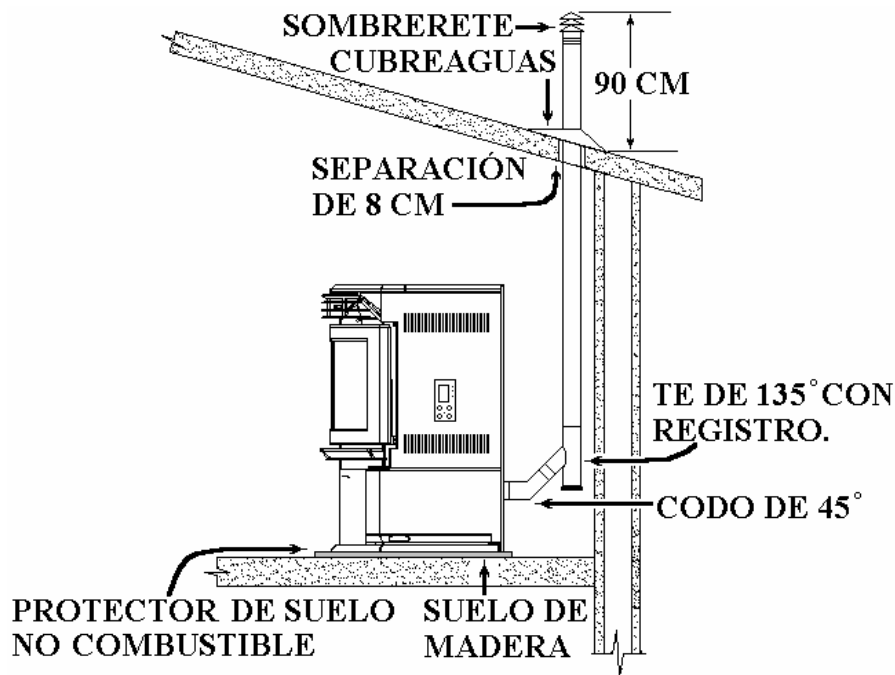


Figura 5

ENCASTRABLE.

- 4.33. Siga hasta el paso 4.20 del apartado anterior, salida de gases en pared.
- 4.34. Introduzca, para la salida de gases, un tubo flexible de acero inoxidable por el agujero hecho en la pared y únalo con la boca del extractor, teniendo en cuenta que el tubo debe tener la holgura suficiente para desplazarlo por su carro, fije con una brida metálica las uniones del tubo. Se deben sellar las uniones del tubo con silicona de alta temperatura, ver figura 6.

INSTALACIÓN DEL ENCASTRABLE EN CHIMENEA FRANCESA.

- 4.35. Instalar el encastrable según la figura 7, teniendo especial cuidado en colocar una tapa metálica, tubo flexible de acero inoxidable de salida de gases.

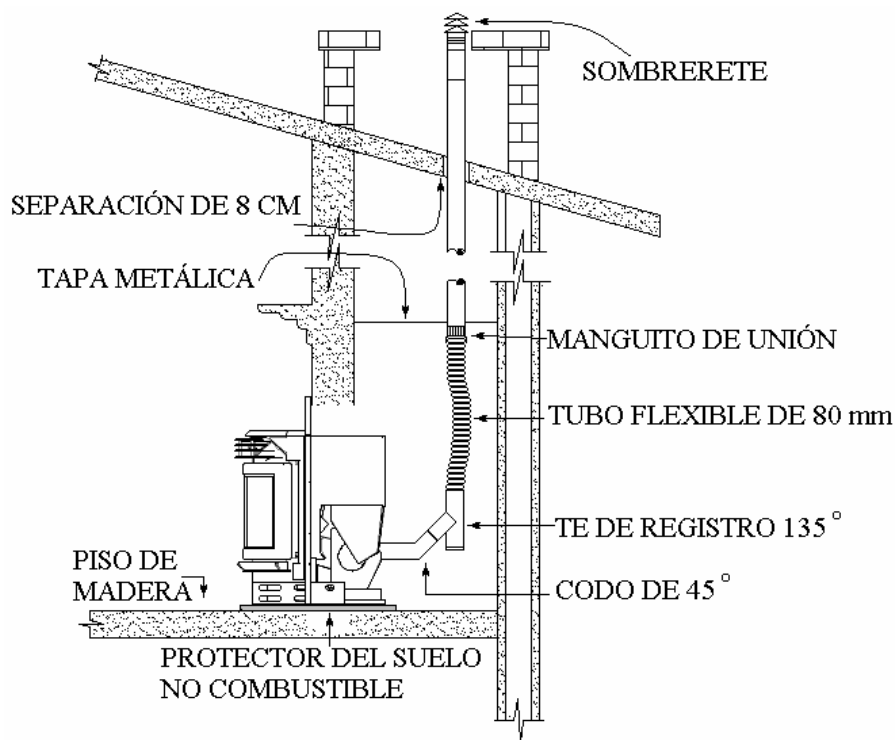


Figura 6

EN LA ACTUALIDAD Y OPCIONALMENTE ofrecemos un carro para los modelos encastrables con unas mejoras añadidas al que viene de serie como son la posibilidad de una mayor facilidad de extracción de la máquina, una mejor instalación de la tubería de salida de gases y una inmejorable estanqueidad del extractor de la salida de gases (ver figura 6a y 6b).

Nota: Al añadir el carro sobre el aparato la altura del encastrable se incrementará 8 centímetros.

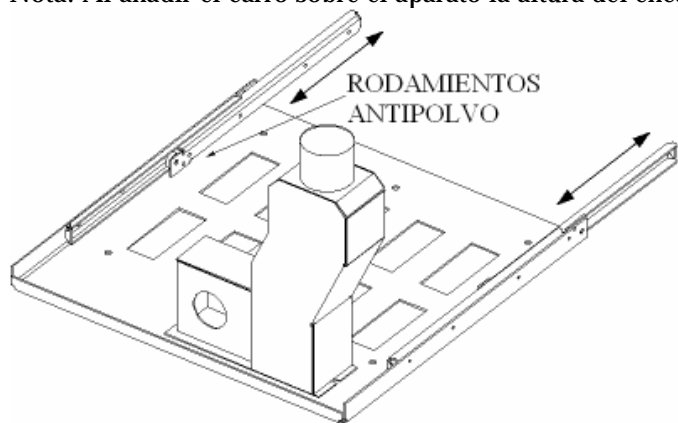


Figura 8a

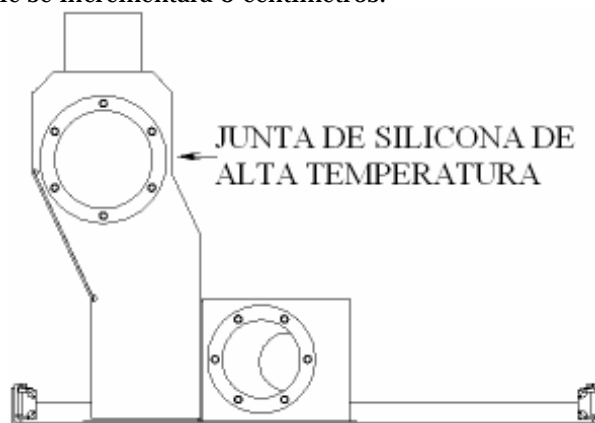


Figura 8b

SEPARACIÓN MÍNIMA DE LOS MATERIALES COMBUSTIBLES.

- A.- Pared lateral de la estufa: 42 cm
- B.- Estantería: 40 cm.
- C.- Protector del suelo: 15 cm.

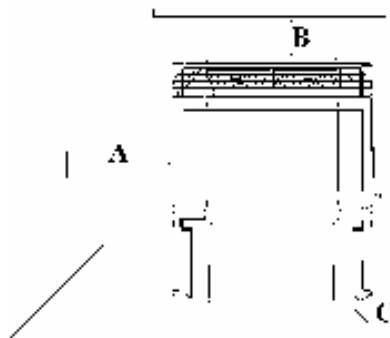


Figura 7

5. FUNCIONAMIENTO.

Conecte el cable de red a la toma situada en la parte posterior derecha de la estufa.

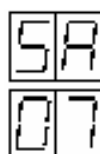
Efectuada la conexión a red se escuchará un pitido y a continuación aparecerá una secuencia informativa, esta secuencia variará en función de que la estufa tenga conectado el receptor del termostato de ambiente o no.



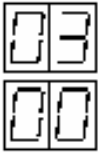
Lo primero que visualizaremos será la información sobre la estufa, es decir, Ecoforest Aire (EC/AI.):



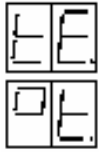
La siguiente lectura será la versión Ecoforest 5H (EC/5H), aunque esta versión es la actual puede variar de un año a otro:



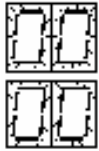
La tercera secuencia hace referencia a la fecha:



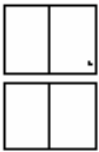
La cuarta secuencia corresponde al mes y año de programación.



Posteriormente aparece la secuencia de reconocimiento del termostato inalámbrico, si no conectamos el receptor del termostato no aparecerá esta secuencia y pasará directamente a la siguiente:



Por último aparecerán los cuatro ceros parpadeando que indican que la memoria se encuentra sin programación alguna:



Si pulsamos la tecla ON/OFF (tecla roja) desaparecerán los cuatro ceros y quedará un punto que nos indica que la estufa está preparada para encender.

QUE OCURRIRÍA SI.....

En lugar de la secuencia antes indicada nos aparecen tres guiones en cada display, tal y como indica la figura.



Esta representación nos indica una falta de contacto en el interruptor de la tolva o en el termostato de la tolva, en la mayoría de los casos el problema es tan sencillo de resolver como cerrar la tapa de la tolva.

También debemos comprobar si la puerta de la tolva hace perfecto contacto en interruptor de cierre escuchando el "clic" característico de éste.

Para mas información consultar los códigos de seguridad o el manual para el servicio técnico, o llamar a su instalador para resolver los posibles problemas que pudieran surgir diferentes a los expuestos anteriormente.

DETALLE DEL PANEL DE MANDOS.

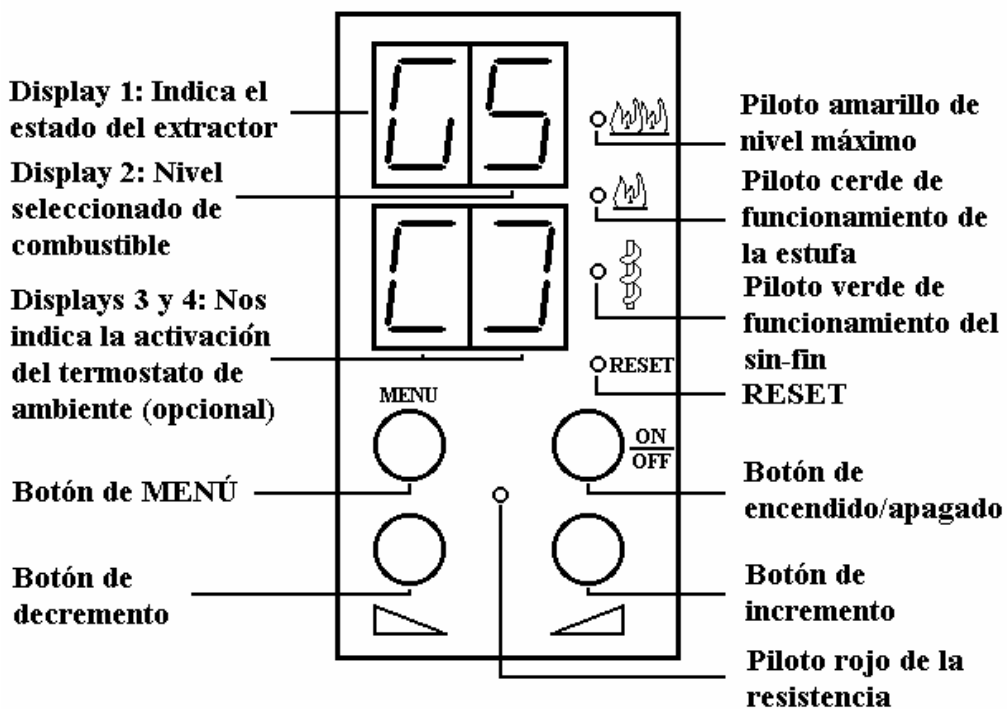


Figura 8

5.1. DISPLAYS:

Nos informan del estado de la estufa y reflejan las acciones que nosotros realizamos sobre el teclado.

5.2. PILOTO AMARILLO:

Si parpadea indica que la estufa se encuentra en nivel HIGH, esto es especialmente útil si la estufa funciona con termostato de ambiente (opcional) y éste se encuentra cortando por temperatura..

5.3. PILOTO VERDE:

Nos señala que ya tenemos llama y que comienza el desahogo del cestillo, acción que se prolongará durante 4 minutos.

5.4. PILOTO VERDE DEL SIN-FIN:

Se enciende cada vez que se produce un impulso en el motor del sin-fin.

5.5. PILOTO ROJO DE LA RESISTENCIA:

Tiene tres estados: fijo, parpadeando y apagado. Cuando está permanentemente encendido nos indica que la resistencia se encuentra funcionando; cuando se encuentra parpadeando el piloto de la resistencia quiere decir que está apagada, que el proceso de encendido ha acabado y que no hay nada programado en el menú de aire. Cuando el piloto está apagado significa que se ha entrado en el programa de regulación de aire de extracción.

5.6. BOTÓN DE ENCENDIDO Y APAGADO (ON/OFF):

Nos permite encender y apagar nuestra estufa.

5.7. BOTÓN DE MENÚ:

Este botón nos permite seleccionar entre las distintas funciones de nuestra estufa, hora, minutos, día, temperatura de estufa, programas de encendido y apagado, etc.

5.8. BOTÓN DE DECREMENTO:

Reduce la temperatura (caída de combustible) que genera nuestra estufa, además de disminuir la hora, minutos, etc.

5.9. BOTÓN DE INCREMENTO:

Aumenta la temperatura (caída de combustible) que genera nuestra estufa, además de aumentar la hora, minutos, etc.

5.10. RESET:

Reinicia nuestra estufa, borra toda la información almacenada por nosotros en la estufa, horas, minutos, días, programas.....

6. ENCENDIDO

Para encender su estufa ECOFOREST por primera vez, o después de un RESET siga los siguientes pasos:

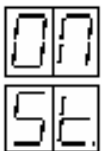
Nota importante: En el momento de encender por primera vez su estufa deberá abrir las ventanas de su vivienda, ya que al calentarse desprenderá un olor a pintura muy molesto, recomendamos que sea quemada previamente en el local de su instalador.

6.1. Antes del encendido debe comprobarse el estado de la tolva (pudiera no tener o tener poca cantidad de pellets).

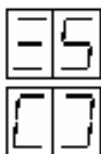
6.2. Cuando tengamos el punto en el segundo display (ver apartado 5) ya podemos encender nuestra estufa pulsando ON/OFF, y aparecerá la siguiente secuencia:



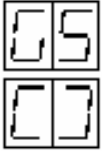
En el primer display se indica que el extractor está iniciando su giro para alcanzar su nivel óptimo de extracción.



Una vez alcanzado el nivel de extracción óptimo la estufa indicará el encendido, tal y como se indica en la figura y efectuará una carga de combustible en el cestillo perforado.



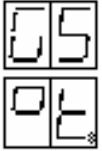
Una vez en la estufa tengamos llama aparecerá la siguiente representación gráfica. En el primer display se nos indica el funcionamiento del extractor, cuando tenemos los tres guiones el extractor está al máximo, en el segundo display tenemos el nivel de caída de combustible y en el tercero y cuarto nos aparecerán unos corchetes si no tenemos termostato de ambiente o el cero de grados centígrados y una "t" si por el contrario lo tenemos instalado.



Pasados 4 minutos desde la aparición de los tres guiones, estos desaparecerán y aparecerá una rueda girando. Esto nos indica que el proceso de encendido ha finalizado y que el extractor comienza una regulación automática.

6.3. Cuando llegamos a este punto tenemos un total control sobre la caída de combustible.

6.4. En caso de tener termostato de ambiente ésta última representación variaría en el 3^{er} y 4^o display.



Nos aparecería en la parte inferior la representación del termostato de ambiente, con el punto de indicación de subida o bajada de temperatura (explicación en el punto 10).

6.5. Para aumentar la caída de combustible basta con presionar la tecla de incremento (▲), siendo su nivel máximo "H" (High).

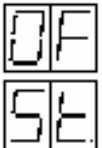
6.6. De igual forma para disminuir la caída de combustible y en consecuencia la temperatura debemos presionar la tecla de decremento (▼), siendo el nivel mínimo "L" (Low).

NOTA: La estufa incrementa automáticamente la caída de combustible si detecta que se está quedando sin temperatura en la salida de gases. Este sistema de seguridad se suele activar con mas frecuencia cuando la estufa es nueva y fue concebido para evitar posibles condensaciones en la tubería de salida de gases por falta de temperatura.

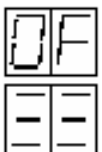
Si la estufa se encuentra en el nivel LOW y baja de la temperatura mínima programada en la salida de gases automáticamente se colocará en el nivel que tenía antes de pasar al LOW y si todavía demanda más temperatura este último nivel se irá incrementando cada cinco minutos, hasta conseguir la temperatura programada para evitar posibles condensaciones en la salida de gases y apagados no deseados (la estufa se apagará si la salida de gases baja de la temperatura programada).

7. APAGADO

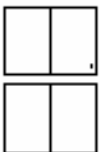
Cuando deseemos apagar nuestra estufa de forma manual debemos presionar la tecla de ON/OFF, en ese momento aparecerá lo siguiente en el teclado:



En la parte superior nos indica apagado (OF.) y en la parte inferior estufa (St.). El proceso de apagado tarda en validarse treinta segundos, es decir, durante ese tiempo podemos retomar el funcionamiento de nuestra estufa pulsando el botón ON/OFF.



Cuando en el teclado aparezca OF. (apagado) en la parte superior y se visualicen seis guiones en la parte inferior esto quiere decir que hasta que se enfríe la estufa ya no la podemos volver a encender.



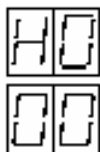
Cuando la estufa se enfría totalmente nos indica en el segundo display un punto, esto quiere decir que la estufa está preparada para volver a encenderse (siempre y cuando esté limpio el cestillo).

8. PUESTA EN HORA DEL RELOJ, SELECCIÓN DE DÍA DE SEMANA Y PROGRAMACIÓN DE ENCENDIDO Y APAGADO.

Cuando encendemos nuestra estufa ésta se presenta sin ninguna programación preliminar, hora, día, programación de encendido o apagado.

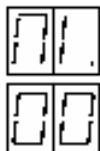
Para programarla utilizamos la tecla de menú y las teclas de incremento y decremento. Pulsamos menú y entrará directamente en programación de hora.

Todos los menús vuelven automáticamente a la pantalla principal si no tocamos ninguna tecla durante treinta segundos.



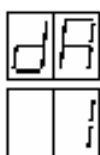
Una vez aparezca representado en los displays superiores las letras HO (hora) y en la parte inferior la hora, ya podemos utilizar las teclas de incremento y decremento (\blacktriangleleft \blacktriangleright) para poder programar la hora actual.

Si pulsamos de nuevo la tecla de menú aparecerá MI (minutos):



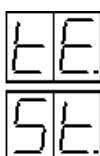
Una vez nos represente en los displays superiores las letras MI (minutos) y en la parte inferior los minutos, ya podemos utilizar las teclas de incremento y decremento (\blacktriangleleft \blacktriangleright) para poder programar los minutos actuales.

Si pulsamos de nuevo la tecla de menú aparecerá dA (fecha):



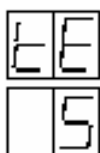
La fecha incluye los siete días de la semana. 1º Domingo, 2º Lunes.....y 7º Sábado. Los días pueden variarse a voluntad, es decir, 1º Lunes, 2º Martes.....7º Domingo.

Cuando llegamos a este punto podemos dejar que vuelva automáticamente a la pantalla principal, o bien pulsar la tecla menú, esto nos llevaría a la programación del nivel de la caída de pellets:



Esta parte nos señala que vamos a entrar en la programación de la caída de pellets.

Presionamos menú y aparece:



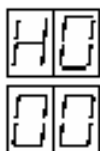
En la parte superior visualizamos la indicación de nivel de combustible (tE.) y en la parte inferior el valor actual de la caída de combustible programado, por defecto es el nivel cinco, con las teclas de incremento y decremento variamos el nivel de LOW a 9 o High (High, es el nivel extra, es recomendable trabajar en los niveles del 1 al 9). El nivel seleccionado prevalecerá en posteriores encendidos.

Si deseamos entrar en el apartado de programación pulsamos nuevamente la tecla de menú y se visualizará:

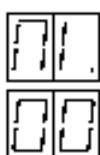


Nos indica que vamos a entrar en la parte de programación de encendido. Programación (Pr.), encendido (ON).

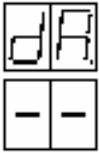
Presionando menú pasamos a:



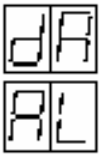
En este punto programamos la hora del encendido ayudado de las teclas de incremento y/o decremento, una vez seleccionada la hora pulsando menú nos pasa a los minutos:



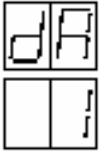
Seleccionamos los minutos en los que deseamos que se encienda la estufa con las teclas de incremento y/o decremento, una vez seleccionados volvemos a presionar menú:



En la parte superior nos indica que estamos en la selección del día, en la parte inferior los dos guiones (- -) nos indican que no hay realizado ningún programa de encendido, si presionamos incremento aparecerá:



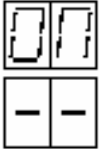
En la parte superior indica el día y en la parte inferior nos indica la programación semanal (ALL, todos los días de la semana). Pulsando de nuevo incremento aparecerá:



Primer día de la semana, si volvemos a pulsar incremento aparece el segundo día y así sucesivamente hasta volver a los dos guiones (- -).

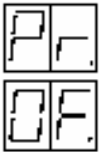
Es importante recordar que si hacemos una programación semanal la estufa se encenderá siempre a la misma hora si no la desprogramamos. Si realizamos una programación de un día en concreto, una vez se cumpla este programa la información de la hora y los minutos se mantiene pero el día se borra (- -).

Si no tocamos la estufa durante treinta segundos ésta volverá automáticamente a la pantalla principal indicando:



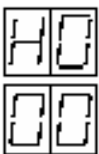
Esta representación quedará indicada brevemente si la estufa se encuentra funcionando; si la estufa se encuentra apagada quedará señalizado hasta que se encienda.

Si deseamos programar el apagado debemos pulsar la tecla de menú cuando la estufa nos indica el día del programa de encendido y aparecerá lo siguiente:



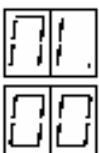
Nos indica que vamos a entrar en la parte de programación de apagado. Programación (Pr.), apagado (Of).

Si presionamos menú entraremos en:



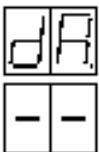
Nos indica la hora de apagado y al igual que los apartados anteriores se ajusta con incremento y/o decremento.

Con la tecla de menú entramos en:

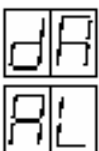


En este apartado ajustamos los minutos del apagado igualmente con incremento y/o decremento.

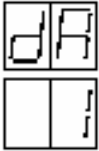
Si presionamos menú entraremos en:



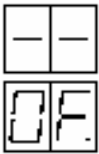
En la parte superior nos indica que estamos en la selección del día, en la parte inferior los dos guiones (- -) nos indican que no hay realizado ningún programa de apagado, si presionamos incremento aparecerá:



En la parte superior indica el día y en la parte inferior nos indica la programación semanal (ALL, todos los días de la semana). Pulsando de nuevo incremento aparecerá:

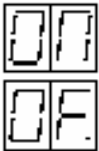


Primer día de la semana, si volvemos a pulsar incremento aparece el segundo día y así sucesivamente hasta volver a los dos guiones (- -).



Esta representación quedará indicada brevemente si la estufa se encuentra funcionando; si la estufa se encuentra apagada quedará señalizado hasta que se encienda.

Si tenemos programado el encendido y el apagado nos mostrará lo siguiente durante unos segundos si la estufa se encuentra encendida y permanentemente si está apagada



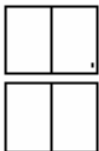
Nos indica el programa de encendido en la parte superior y el apagado en la parte inferior. Podemos variar el programa de encendido y de apagado cuando la estufa está apagada o después del proceso de encendido. Podemos encender y apagar la estufa según nuestro criterio, es decir, sin hacer caso del programa pulsando el botón de encendido y apagado.

9. PROGRAMACIÓN DE AIRE DIRECTO, AIRE DE EXTRACCIÓN Y STAND BY.

El uso de estas programaciones es totalmente opcional. En este apartado lo único que hacemos es explicar la forma de entrar en ellos, sus funciones y sus representaciones gráficas.

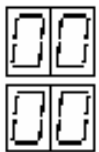
La programación de aire directo (aire manual d.A./ON) fue concebida para tener un completo control sobre el aire de extracción, siempre con unos mínimos de seguridad. Funciona de la siguiente manera, a cada nivel de caída de combustible se le asigna un nivel de aire determinado, siempre respetando un nivel de aire mínimo de seguridad. ECOFOREST recomienda usar siempre el aire automático d.A./OF..

En el caso del aire de extracción la estufa se adapta automáticamente a cualquier situación, (longitud excesiva de tubo, tubo demasiado corto, etc), aunque en ocasiones puede ser necesario realizar un ajuste manual. Esta función la podemos llevar a cabo cuando nos encontramos en la pantalla principal con la estufa apagada o bien finalizado el proceso de encendido. Dejen pulsada la tecla de menú hasta que visualicen en los displays la opción deseada, aire directo (d.A./OF.):



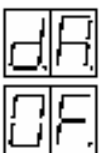
Si la estufa se encuentra apagada nos aparecerá en la parte superior el punto de reposo. Si la estufa está encendida en la parte superior visualizaremos el nivel de combustible y el sentido de giro del extractor.

Sin soltar la tecla de menú aparecerá:



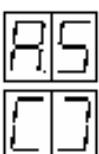
La hora en la parte superior y los minutos en la parte inferior. La hora y los minutos serán los actuales si los tenemos programados, (ver apartado 8 para programación de hora, minutos y día).

Si mantenemos pulsada la tecla de menú aparecerá el menú de aire directo:



En los display de arriba nos indica que estamos en el menú de aire directo (direct Air) y en la parte inferior nos indica su estado actual, por defecto es apagado (Off).

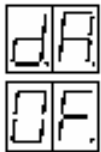
Si pulsamos la tecla de incremento se activará el menú de aire directo el Off se cambia por un ON y al volver a la pantalla principal aparecerá la siguiente representación:



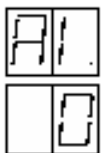
En el primer display se representará una "A" indicando la conexión del aire directo, el resto de las indicaciones siguen igual en el segundo display aparece el nivel de caída de combustible y en la parte inferior los corchetes o la indicación del termostato de ambiente.

Si deseamos desactivarlo debemos seguir los mismos pasos que nos llevaron a su activación y pulsar la tecla de decremento para desactivarlo.

Si necesitamos aumentar o disminuir el aire de extracción seguiremos los mismos pasos que para entrar en la regulación de aire directo, pero debemos dejar el botón de menú pulsado hasta que desaparezca d.A/OF. y aparezca AI./0.



En este punto debe dejar pulsada la tecla de menú hasta que desaparezca la regulación de aire directo y se represente la regulación de aire de extracción.



Una vez se represente la regulación de aire ya podemos soltar la tecla de menú. Con las teclas de incremento y decremento podemos regular las revoluciones del extractor.

RECOMENDAMOS QUE ESTA REGULACIÓN SÓLO SE HAGA EN CASO NECESARIO, INSTALACIÓN CON EXCESIVA LONGITUD O SALIDA DE GASES DEMASIADO CORTA.

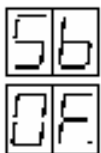
Para realizar esta regulación disponemos de nueve niveles empezando desde el nivel cero, que es el que viene regulado por defecto, hacia arriba del 1 al 9 y nueve hacia abajo, -1 al -9, siendo el valor mínimo el -9.

Para salir de esta regulación presionamos una vez la tecla de menú o bien dejamos que salga automáticamente a los treinta segundos.

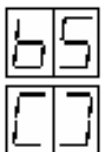
El Stand-By sólo entrará en funcionamiento cuando lo activemos, está controlado por el termostato de ambiente y funciona de la siguiente forma .

Cuando activamos el Stand-By la estufa tendrá como centinela al termostato de ambiente, si la temperatura de ambiente seleccionada es superada durante 30 minutos la estufa nos indicará Stand-By y se apagará. A diferencia del otro modo de Stand-By este controlará la temperatura ambiente, es decir, se apagará con toda normalidad y cuando descienda la temperatura ambiente seleccionada hasta el nivel que tenemos fijado en el termostato inalámbrico la estufa se volverá a encender.

Si deseamos activar esta modalidad de “Stand-by” seguiremos los mismos pasos que seguimos para acceder a la regulación de aire directo pero dejando pulsada la tecla de menú y tras representarse todo lo anterior, aire directo y regulación de aire aparecerá lo siguiente:



En la parte superior nos indica Stand by (S.b.) y en la parte inferior si se encuentra activado o desactivado, por defecto arranca siempre en posición de apagado (OF.), si deseamos activarlo debemos presionar la tecla de incremento. Si activamos el Stand by nos lo indicará en el menú principal de la siguiente forma:



El primer display nos indicará la activación del Stand by con una “b”. El Stand by fue creado para instalaciones o viviendas que están muy bien aisladas y que consecuentemente conservan gran cantidad del calor generado por la estufa.

RECOMENDACIONES PARA LA REGULACIÓN DEL AIRE DE EXTRACCIÓN:

Si colocamos el nivel de aire de extracción alto el extractor de la salida de gases funciona mas rápido y en consecuencia obtendremos una llama mas viva y menos ceniza en el hogar de combustión, además de poder tener funcionando la estufa durante bastantes mas horas. En contrapartida, la ceniza en lugar de acumularse en el hogar es arrastrada por el extractor hacia el colector de la salida de gases, hacia el propio extractor y el tubo de salida de gases obligándonos a realizar una limpieza mas frecuente de estas partes, más difíciles de limpiar.

Bajo el punto de vista económico el rendimiento de la estufa es menor, es decir, con el nivel de aire de extracción mas alto el calor que nos debería ofrecer la estufa escapa por la salida de gases, lógicamente este calor se pierde.

NOTA IMPORTANTE: Se debe buscar siempre un buen nivel de aire para que la llama no sea tipo soplete, ni que salga humo por la salida de gases.

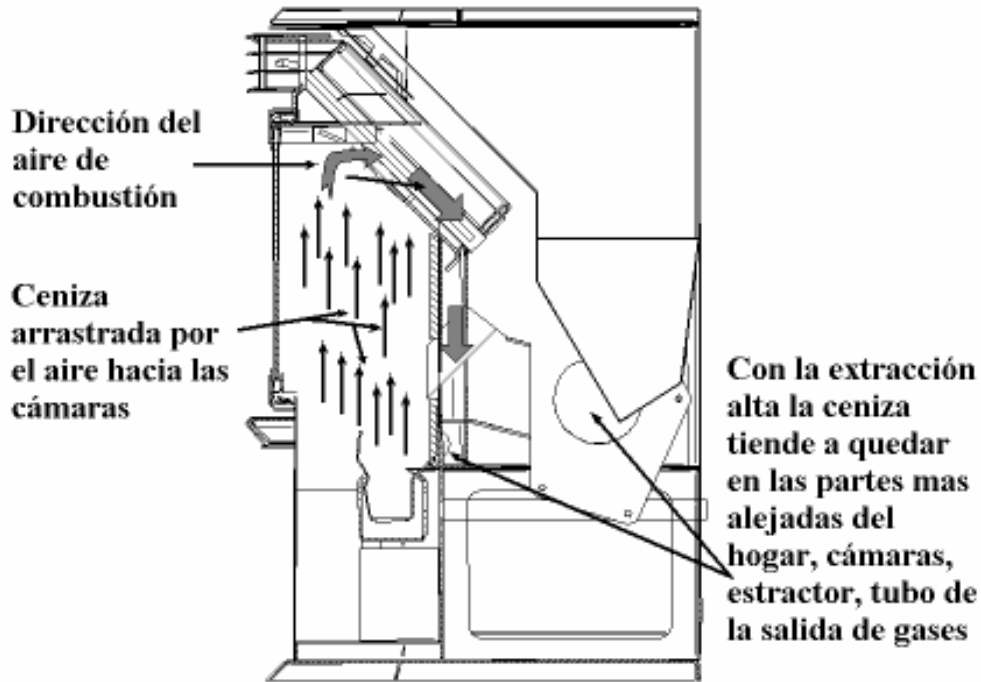


Figura 9

Si colocamos el aire en un nivel bajo, la llama en el hogar será más muerta, debemos procurar que no salga humo por la salida de gases.

Las ventajas de tener el nivel de la salida de gases baja (siempre sin que salga humo por la salida de gases), el rendimiento de la estufa aumenta ya que el extractor al funcionar más despacio evacua menos calor hacia el exterior y consecuentemente hacia el colector, extractor y tubo de la salida de gases. Todo ese calor queda dentro de la estufa siendo el intercambio de temperaturas mucho mejor.

Poner el nivel de extracción más bajo supone tener que limpiar todos los días la estufa, sobre todo el cestillo y portacestillos ya que la mayoría de la ceniza queda acumulada en estos dos puntos, además se debe tener en cuenta que la estufa funcionará durante menos horas pero con un mejor rendimiento por lo tanto ahorraremos combustible.

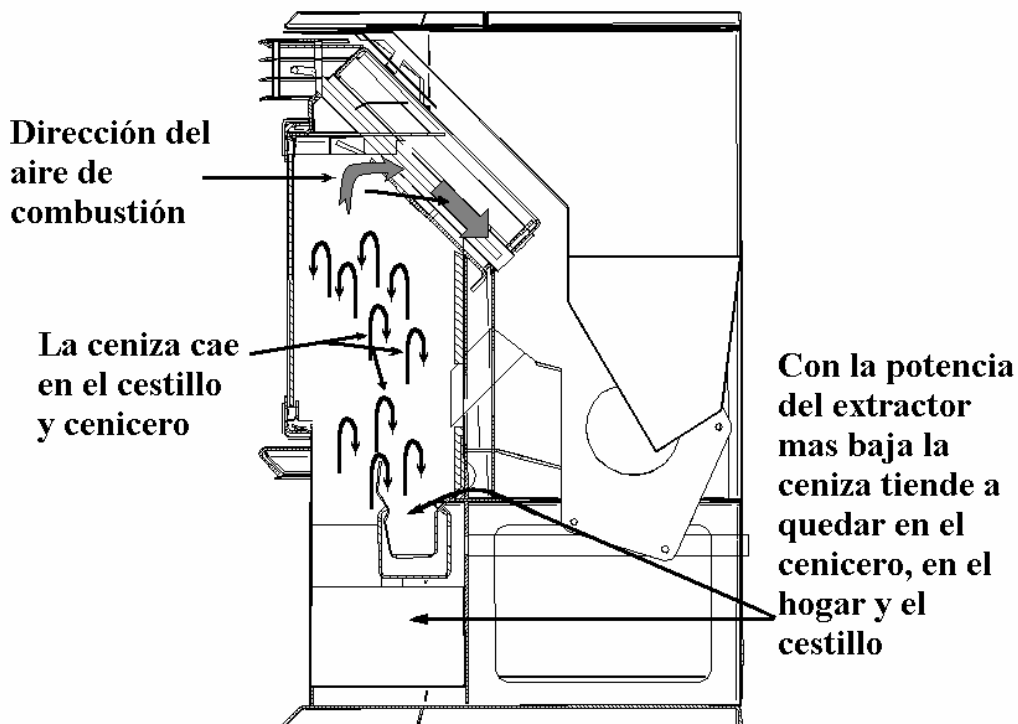


Figura 10

10. TERMOSTATO DE AMBIENTE.

El termostato de ambiente es un gran economizador de combustible, su función y como su propio nombre indica es controlar la temperatura ambiente.

Instalación del receptor:

El termostato se debe ubicar en una parte céntrica de la casa (no a mas de 7 metros de la estufa) y entre 1,20 y 1,50 metros del suelo.

Conectar el receptor (RX_3H), en el conector de la parte trasera situado sobre la toma de red.

Conectar la toma de red, inmediatamente el led rojo situado en el receptor (RX_3H) realizará un pequeño parpadeo y se mantendrá apagado 30 segundos aproximadamente, al cabo de los cuales se encenderá y permanecerá así durante 25 segundos. Esta secuencia la realizará cada vez que la estufa se conecte a la red eléctrica y sirve para que la estufa reconozca automáticamente la existencia del receptor (RX_3H).

Una vez conectada la estufa, se escuchará una breve señal acústica y a continuación durante 15 segundos los displays del panel de mandos permanecerán apagados. Finalizado este tiempo de espera, los displays se encenderán e indicarán la secuencia de inicio que corresponde al modelo de estufa que estemos utilizando.

El receptor será reconocido una vez finalizada la secuencia de inicio.

Como se explicó anteriormente el receptor (RX_3H) se debe conectar antes de enchufar la estufa. Éste receptor en su nueva versión (RX_3H) hace las funciones de receptor inalámbrico y receptor con hilos, lo único que cambia es el tipo de termostato de ambiente que vamos a utilizar (con o sin hilos)

Funcionamiento con termostato sin hilos: Con el termostato activado, la luz roja estará realizando repetitivamente el siguiente ciclo, 25 segundos encendida y 5 segundos apagada aproximadamente.

Funcionamiento con termostato con hilos: Con el termostato activado, la luz roja estará realizando repetitivamente el siguiente ciclo, 25 segundos encendida y 2 segundos apagada aproximadamente.



Figura 11

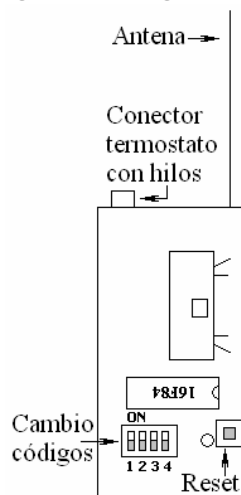


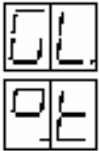
Figura 11a

El termostato es inalámbrico, se comunica vía radio con el receptor que es la otra parte imprescindible para que este sistema funcione, de hecho y como explicamos anteriormente si el receptor no es reconocido el termostato no funciona.

Su modo de funcionamiento es muy sencillo, el termostato de ambiente envía una señal de radio hacia el receptor, si el receptor recibe la señal la estufa sigue funcionando con toda normalidad. En el caso de no recibir la señal, bien sea por que el termostato ha cortado por temperatura, se encuentra apagado, por que la pila está baja de carga o porque simplemente no está emitiendo, el receptor espera mas de un minuto la señal del termostato si no recibe esta señal la estufa se pasaría al nivel mas bajo de funcionamiento y ahí se mantendría hasta recibir la señal del termostato.



La indicación de subida o regulación de temperatura va acompañada por el parpadeo de un punto en el lateral derecho de la °t., esta señalización es instantánea.



La indicación de bajada o regulación de temperatura va acompañada por el cambio del nivel de combustible por una L (LOW) y por el parpadeo de un punto en el lateral izquierdo de la .ºt, esta señalización no es instantánea, desde el corte por temperatura tardará en activar el corte aproximadamente 1 minuto.

En ocasiones nos puede ocurrir que un termostato de otra estufa próxima interfiera en la nuestra en ese caso bastaría con variar el código de transmisión en el termostato y el de recepción en el receptor, para ello alteraremos los mini interruptores que están situados tanto en el termostato como en el receptor como se observa en las figuras 11a y 11b. Los nuevos códigos deben ser coincidentes tanto en el termostato como en el receptor, una vez cambiados debemos hacer Reset en el receptor (figura 11a).

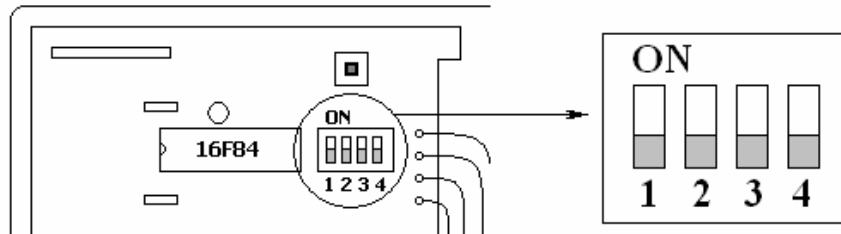


Figura 11b

Si deseamos desactivar el termostato de ambiente sin extraer el receptor debemos realizar esta sencilla operación. Encender la estufa y esperar a que aparezca en el teclado el nivel LOW en ese momento presionaremos al mismo tiempo las teclas de incremento y decremento, (◀ ▶).

Para volver a activarlo presionáramos de nuevo las teclas de incremento y decremento a la vez, (◀ ▶).

Como conectar el termostato de hilos: Conectar el termostato de hilos al receptor modelo RX_3H como indica la figura 11c a continuación realizar un Reset en el receptor (figura 11c) y quedará habilitado como un receptor de hilos.

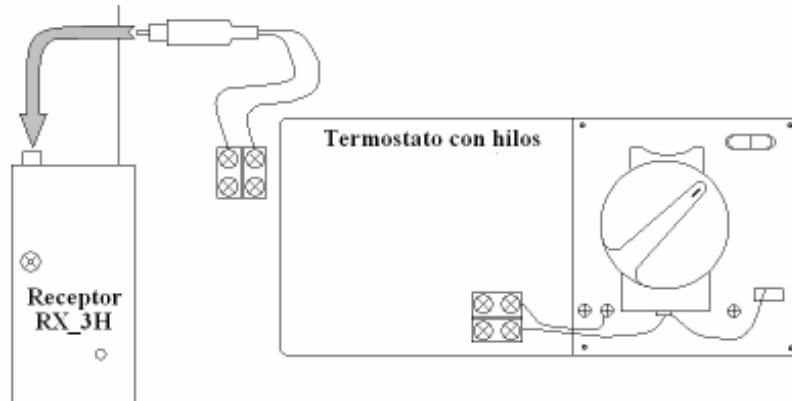


Figura 12c

10.1. Como cambiar la pila.

Lo primero que debemos hacer es poner el termostato en posición off y desplazar la tapa superior hasta descubrir los tornillos, aflojar los tornillos y extraer la carcasa frontal.

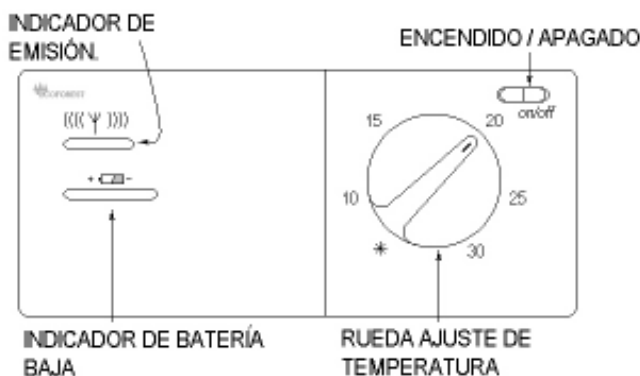


Figura 11d

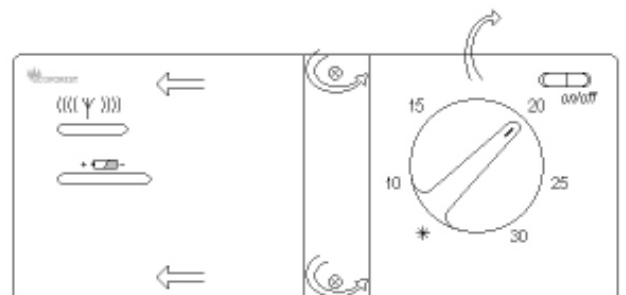


Figura 11e

Una vez tengamos la tapa del termostato fuera debemos actuar con extrema precaución ya que cualquier deformación que podamos provocar en los componentes electrónicos puede causar una avería en él. Lo siguiente es sustituir las pilas modelo AAA o LR03 tal como indica la figura 11g.

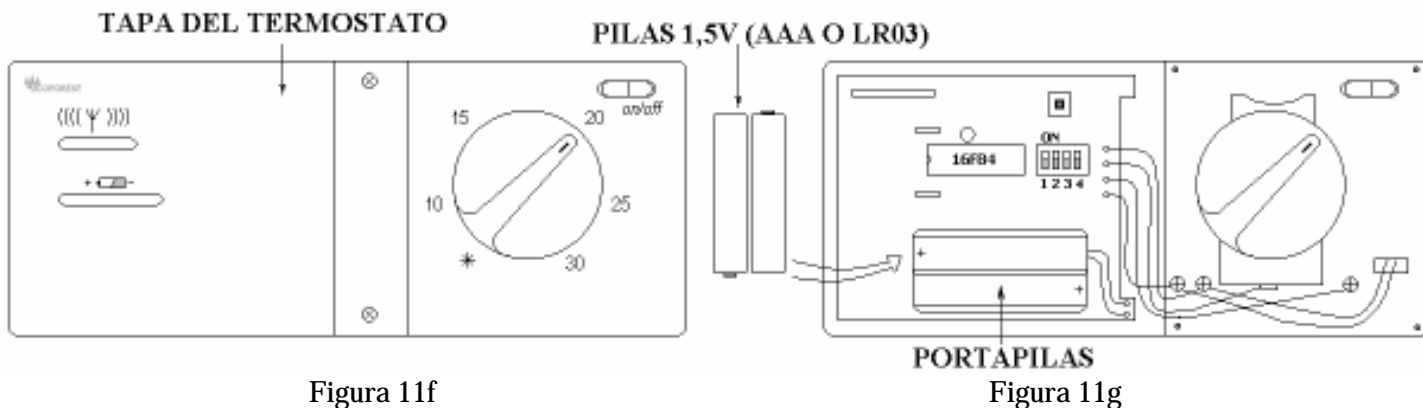


Figura 11f

Figura 11g

11. LIMPIEZA Y MANTENIMIENTO

Para un buen funcionamiento de su estufa es imprescindible realizar las siguientes operaciones de limpieza y mantenimiento con la periodicidad que se indica. Siempre con la estufa en frío.

LIMPIEZA DIARIA EN FRÍO.

11.1. Intercambiador de calor.

Extraer la rejilla embellecedora frontal y tirar de los tiradores del rastrillo, esta labor es conveniente hacerla con la puerta de cristal cerrada para conseguir que la ceniza caiga dentro de la estufa.

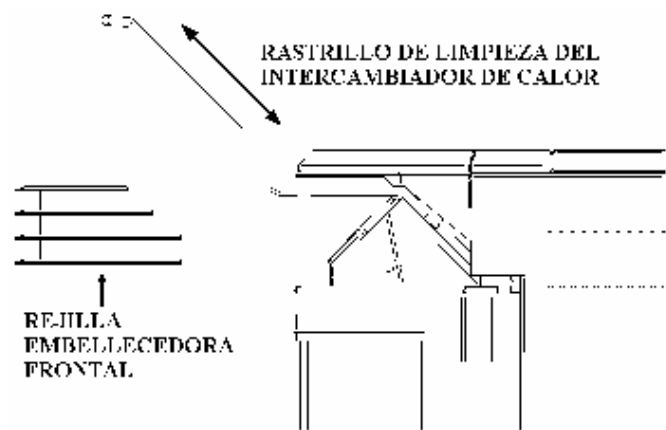


Figura 12

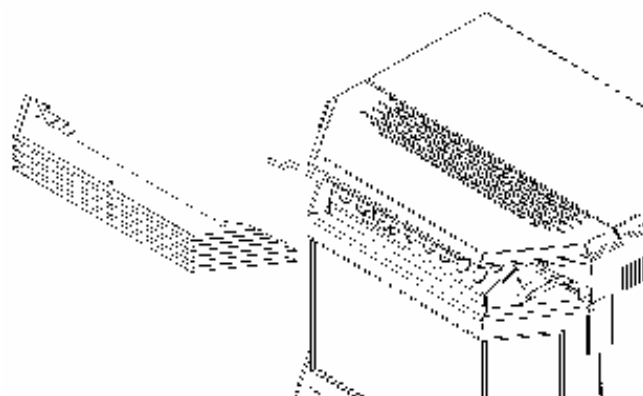


Figura 12 A

11.2. Ceniza en el hogar.

Abriendo la puerta de cristal accedemos al cestillo perforado donde se produce la combustión, asílo y posteriormente proceda a extraerlo (fijese al colocarlo de nuevo) con el fin de limpiar todos los agujeros, comprobar que todos queden bien limpios y para poder aspirar igualmente el cajón portacestillos sobre el que va colocado.

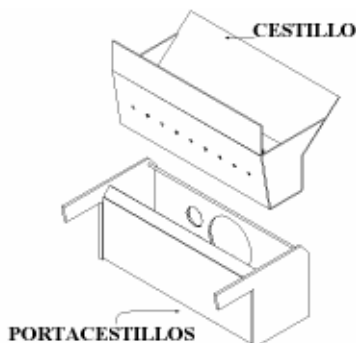


Figura 13

11.3. Puerta frontal.

Limpie los cristales simplemente con un papel o aplicando un líquido limpiacristales. En caso de rotura tenga en cuenta que se trata de unos cristales vitrocerámicos resistente a altas temperaturas (700 °C), recomendamos que sea su proveedor quien lo sustituya. No encienda nunca la estufa con el cristal roto.

En el caso de puertas con baño en oro, limpiar dicha superficie sólo con un paño húmedo sin utilizar productos de carácter abrasivo.

La manilla de cierre, aunque está ajustada con una tuerca autoblocante, debe revisarse periódicamente, ajustándose cuando sea necesario para impedir cualquier pérdida de hermeticidad en la cámara de fuego.

11.4. Cenicero.

Situado en el pedestal de la estufa se encuentra el cajón cenicero, al que se accede abriendo dos pequeñas puertas situadas a los laterales, una vez abiertas nos encontraremos dos cierres de presión

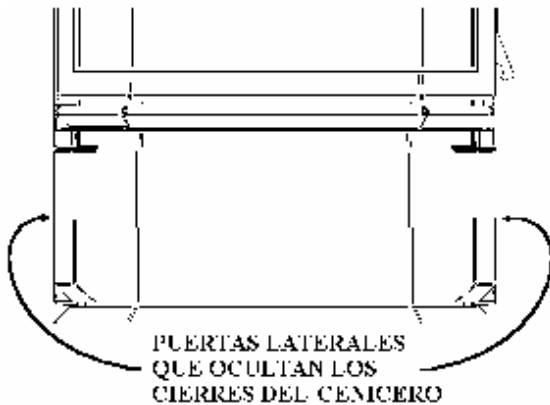


Figura 14

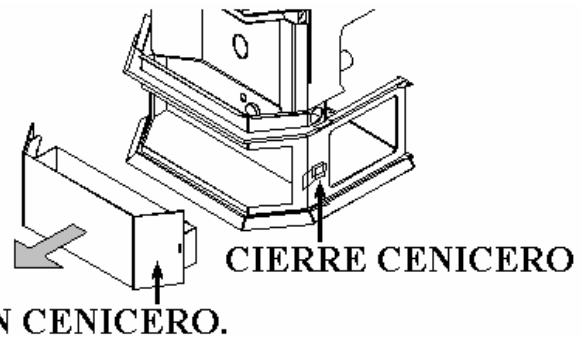


Figura 14 A

Es conveniente calcular la periodicidad con que vaciamos el cajón cenicero teniendo en cuenta las horas de funcionamiento, evitando así que llegue a saturarse de ceniza.

IMPORTANTE: Si la estufa funciona saturada de ceniza o residuos puede llegar a deformar el cestillo, porta cestillo y la rejilla interior del hogar provocando así un funcionamiento defectuoso.

Una vez tengamos limpias las paredes de la estufa nos aseguraremos que las trampillas de limpieza queden perfectamente cerradas, ya que de ellas dependen el buen funcionamiento de nuestra estufa.

Cuando tengamos asegurados los registros de limpieza y las puertas laterales cerradas debemos abrir la puerta del hogar aspirar el cestillo y portacestillos, posteriormente extraerlos para aspirar la totalidad del hogar, colocar en su lugar estas dos piezas y abrir el cajón del cenicero, limpiarlo y cerciorarse que los cierres del cajón cenicero han quedado bien apretados.

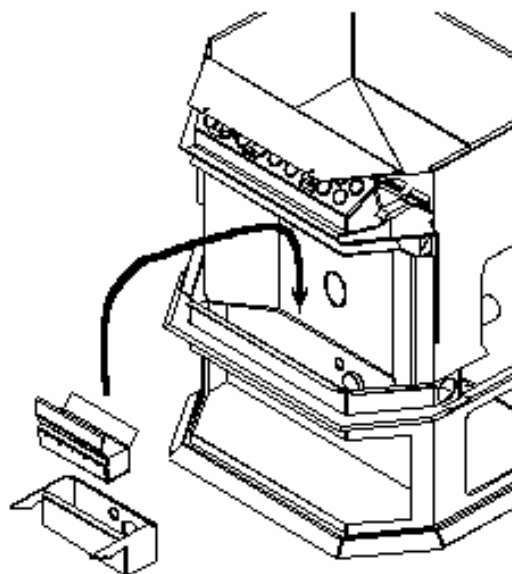


Figura 15

MANTENIMIENTO FIN DE TEMPORADA.

Es necesario para asegurar la continuidad en el buen funcionamiento y prolongar la vida del aparato. En cuanto finalice la temporada de frío contacte con su proveedor (si éste todavía no lo ha hecho con usted) y concierte cita para realizar dicho mantenimiento; en él se deberán llevar a cabo los siguientes trabajos (siempre con la estufa desenchufada de red):

11.5. Limpieza de los sensores del caudalímetro.

Se debe desenchufar la estufa (muy importante) y pasar una brocha limpia y seca por encima de los sensores negros, que se encuentran al final de la placa del caudalímetro. No se debe abrir nunca la caja del caudalímetro.

11.6. Limpieza del sensor de salida de gases.

Limpiar con una brocha seca el sensor de salida de gases, que se encuentra atornillado al extractor, antes de sacarlo es conveniente lubricar bien los tornillos.

11.7. Limpieza del hogar.

Además de la limpieza diaria llevada a cabo de manera minuciosa, se procederá a lubricar los siguientes elementos con un aerosol (spray):

- ✓ Cestillo perforado.
- ✓ Portacestillo.
- ✓ Tubos intercambiadores de calor.
- ✓ Pared central y laterales.
- ✓ Cierres laterales del cenicero y el propio cenicero.

11.8. Limpieza del circuito de salida de gases de la estufa y del encastrable. Siempre con la estufa desenchufada (Muy importante).

Con la estufa desenchufada abrimos las puertas laterales, que nos dan acceso a las trampillas de limpieza, debemos retirar los tapones laterales e introducir el cepillo de alambre por ellas y moverlo repetidamente en todos los sentidos para conseguir desprender toda la ceniza adherida a las paredes de la cámara de gases. En el caso del encastrable debemos tirar del aparato hasta que nos queden descubiertas las trampillas de limpieza y realizar las mismas operaciones que con la estufa.

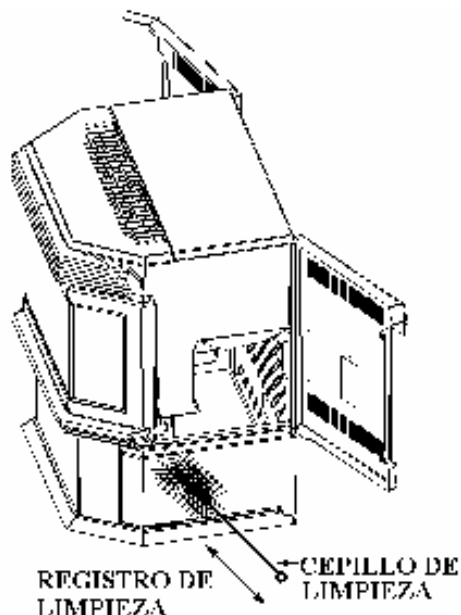


Figura 16

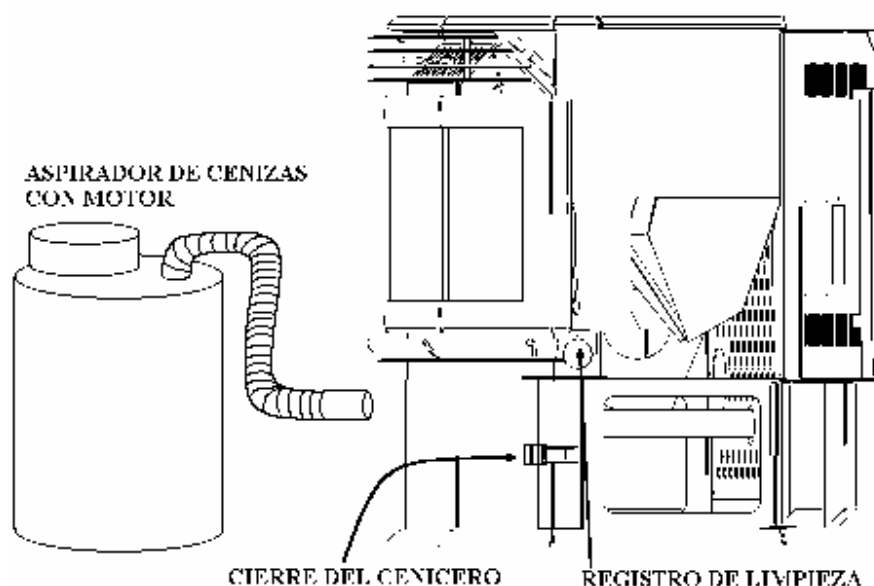


Figura 17

Para una óptima limpieza del colector del extractor es recomendable desmontar el propio extractor, esto nos dará un acceso total a toda esa zona para una mejor limpieza. Una vez tengamos el extractor desmontado lo limpiaremos con una brocha seca, prestando especial atención a la turbina y a la carcasa.

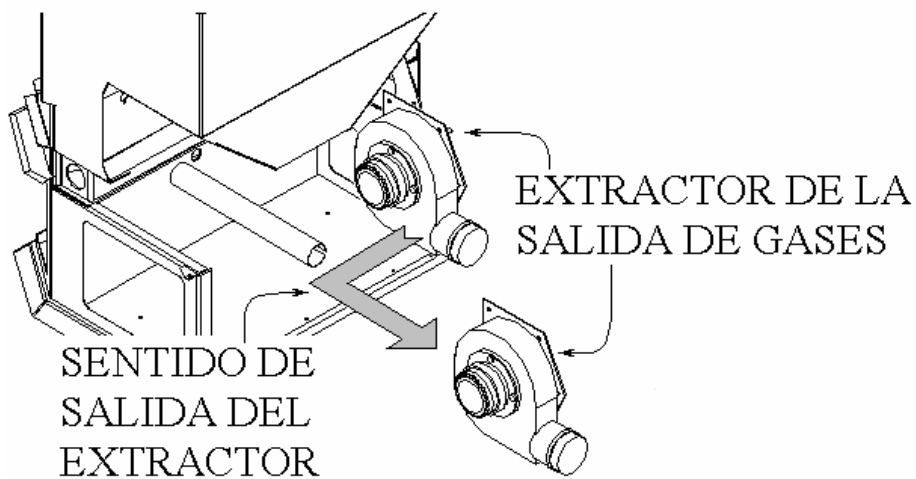


Figura 18

11.9. Desmontar y limpiar la tubería de salida de gases.

Cuando se vuelva a montar la tubería de salida de gases nos debemos asegurar de que quede bien sellada, preferiblemente con silicona.

11.10. Lubricación del eje sin-fin parte superior e inferior con un aerosol (spray) una pequeña cantidad es suficiente.

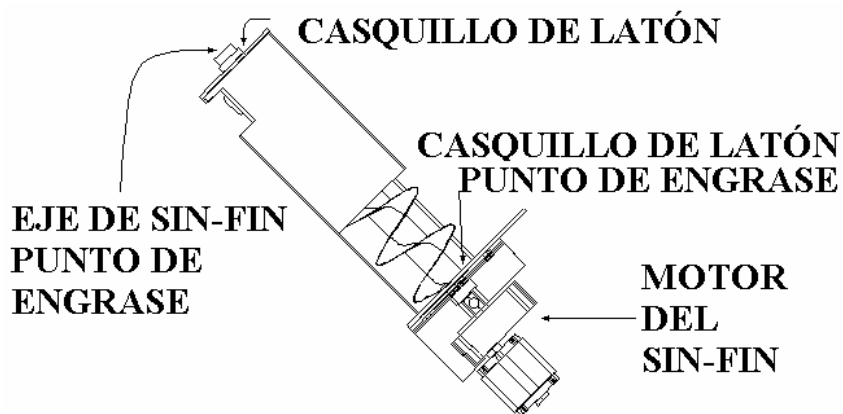


Figura 19

11.11. Limpieza del conducto de caída de pellets.

Utilice el cepillo suministrado por ECOFOREST para arrastrar toda la suciedad que pudiera quedar adherida hasta el final del conducto.

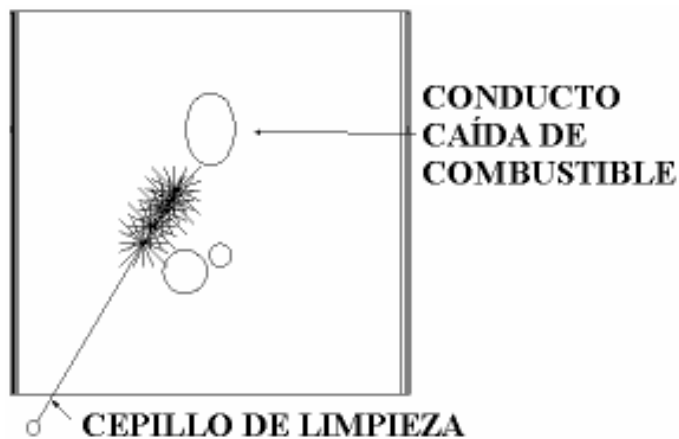


Figura 20

11.12. Lubricación de las bisagras y manilla de las puertas.

11.13.Revisión de las juntas de la puerta de cristal y cenicero.

Revisar al detalle cualquier imperfección que pueda producir un escape de aire. Proceder a su sustitución en caso de que sea necesario.

IMPORTANTE: Después de hacer una limpieza o una puesta a punto es necesario comprobar el correcto funcionamiento de la estufa. Una vez se apague la estufa y durante la temporada que no se use debemos dejar desenchufada la estufa.. Una vez verificado su funcionamiento se debe desenchufar hasta la nueva temporada.

REVISIÓN PRINCIPIO DE TEMPORADA.

Se reduce a controlar que tanto en la entrada de aire de combustión como en la salida de gases no haya ningún elemento extraño (como nidos de aves) que impida una normal circulación.

Además es muy aconsejable limpiar la parte trasera de la estufa, a la que se tiene acceso a través de la rejilla posterior o las puertas laterales para extraer el posible polvillo acumulado durante la temporada estival.

12. PROBLEMAS Y RECOMENDACIONES.

LO QUE NO SE DEBE HACER.

- 12.1. No encender y apagar la estufa intermitentemente, ya que esto puede causar daños internos en los componentes electrónicos y distintos motores de 220 V.
- 12.2. No tocar la estufa con las manos mojadas. Aunque la estufa está equipada con toma de tierra no deja de ser un aparato eléctrico que nos podría proporcionar una descarga si se maneja de forma incorrecta. Sólo un técnico cualificado debe solucionar los posibles problemas.
- 12.3. No retirar ningún tornillo de las zonas expuestas a altas temperaturas sin haber sido lubricados con aceite penetrante.

QUE HACER SI...

NO LE LLEGA CORRIENTE A LA ESTUFA:

- 12.4. Asegúrese que la estufa esté enchufada y que el enchufe tenga corriente.
- 12.5. Verificar que el cable no se encuentre deteriorado o cortado.
Con la estufa desenchufada abrir la puerta lateral derecha, y verificar en la C.P.U. si hay alguna regleta suelta, regleta de cuatro conexiones y regleta de diez conexiones, ver esquema eléctrico en la página 31.

LA ESTUFA NO ENCIENDE:

Si no caen pellets:

- 12.6. Compruebe si hay pellets en la tolva.
- 12.7. Asegúrese que la tapa de la tolva se encuentre haciendo presión en el microinterruptor. (El modelo encastrable no lleva microinterruptor en la tolva).
- 12.8. Compruebe que la puerta de cristal esté bien cerrada.
- 12.9. Observe que el tubo de salida de gases no esté atascado por algún cuerpo extraño, nido de pájaro, plástico, etc.
- 12.10. Comprobar el termostato de seguridad que se encuentra en el interior de la estufa, abriendo la puerta lateral derecha, para activarlo se debe pulsar el botón rojo si fuese necesario, esta operación se debe realizar con la estufa desenchufada.

Si caen pellets:

- 12.11. Verifique que el cestillo esté colocado de forma correcta, que toque con el tubo de la resistencia y el agujero central del cestillo coincida con ese mismo tubo.
- 12.12. Compruebe que la puerta de cristal esté bien cerrada.
- 12.13. Preste especial atención a la limpieza de la estufa ya que una excesiva suciedad puede conseguir que no encienda.
- 12.14. Observe si la resistencia de encendido funciona.

LA RESISTENCIA DE ENCENDIDO NO FUNCIONA:

- 12.15. Verifique que la resistencia caliente, sacando el cestillo y observando si se pone al rojo vivo.
- 12.16. Asegúrese que le llega corriente a la resistencia, midiendo con un polímetro en sus extremos (con la propia resistencia conectada) o colocando una lámpara en ellos. Los cables negros del cableado de fuerza corresponden a la conexión de la resistencia.
- 12.17. En el caso que la resistencia de encendido no funcione desenchufar la estufa, abrir la puerta lateral en la que se encuentra el panel de control y comprobar que no haya ninguna regleta o cable desenchufado, prestando especial atención a los cables negros que corresponden a la resistencia y al primer fusible de la C.P.U.

EL EXTRACTOR DE SALIDA DE GASES NO FUNCIONA O FUNCIONA MAL:

- 12.18. Asegúrese que el motor no está agarrotado haciéndolo girar con la mano y siempre con la estufa desenchufada.
 - 12.19. Compruebe si llega corriente al motor, encendiendo su estufa.
 - 12.20. Verifique también la regleta de conexión del extractor y el condensador, situadas en la parte trasera de la estufa por si hay algún cable suelto.
 - 12.21. En el caso que el motor extractor no funcione desenchufar la estufa, abrir la puerta lateral en la que se encuentra el panel de control y comprobar que no haya ninguna regleta o cable desenchufado, prestando especial atención a los cables azules que corresponden al motor extractor y al cuarto fusible.
- SI TODO PARECE ESTAR BIEN Y NO FUNCIONA DEBE LLAMAR A SU DISTRIBUIDOR.

EL VENTILADOR DE CONVECCIÓN NO GIRA.

- 12.22. Asegúrese que la turbina no está agarrotada, para ello debe desenchufar la estufa, abrir la puerta lateral derecha de la estufa.
- 12.23. Compruebe el fusible del ventilador de convección (vea el esquema eléctrico)
- 12.24. En el caso que el ventilador de convección no funcione desenchufar la estufa, abrir la puerta lateral en la que se encuentra el panel de control y comprobar que no haya ninguna regleta o cable desenchufado, prestando especial atención a los cables grises que corresponden al motor convector.

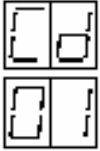
EL MOTOR REDUCTOR NO FUNCIONA O FUNCIONA MAL:

- 12.25. En caso que el motorreductor no gire y el panel de control indique los impulsos, lo primero que debemos hacer es desenchufar la estufa y verificar si el termostato de seguridad no se ha activado. Si se abrió basta con cerrarlo pulsando en frío su botón rojo con un bolígrafo o con un objeto duro.
- 12.26. Compruebe que la puerta de cristal esté bien cerrada.
- 12.27. Compruebe que la puerta de la tolva esté haciendo buen contacto en el microinterruptor, (excepto en el encastrable que no lleva microinterruptor).
- 12.28. Si al motorreductor le llega corriente y gira mas despacio de lo normal, puede tener algo atascado, un tornillo, un trozo de madera, etc. Para solucionar esto habría que vaciar la tolva, e incluso si fuera necesario desmontar el tornillo sin-fin.
- 12.29. Si el motorreductor cada vez que gira hace un ruido es por falta de engrase, se debe engrasar el tornillo del sin-fin nunca el propio motorreductor.
- 12.30. Asegúrese que funcione el motor extractor, ya que sino funciona no cae combustible.

LA ESTUFA SE APAGA:

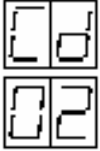
- 12.31. Compruebe que la estufa tenga corriente.
- 12.32. La estufa se pudo quedar sin pellets.
- 12.33. Una programación olvidada en el reloj programador puede apagar la estufa.
- 12.34. Una mala calidad de los pellets, humedad, exceso de serrín, puede ser motivo de un apagado no deseado.
- 12.35. Si la estufa se apaga y hay pellets medio quemados en el cestillo de combustión puede estar motivado por una falta de limpieza. Revise el apartado de limpieza y mantenimiento.
- 12.36. Suciedad interior en la estufa o un uso demasiado prolongado sin limpiarla.
- 12.37. Si la estufa está apagada y no tiene pellets en el cestillo revisar el motorreductor, el ventilador de convección y el extractor.

13. CÓDIGOS DE SEGURIDAD.



El código de seguridad 1 aparece después de un RESET o un corte de suministro eléctrico, y la estufa con temperatura, es decir, caliente.

Para salir de este código de seguridad debemos pulsar la tecla de encendido y apagado (ON/OFF) cuando los motores se han parado.



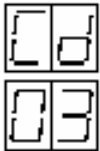
El código de seguridad 2 aparece cuando el caudalímetro no detecta circulación de aire en la estufa, bien sea en la cámara del hogar o en la salida de gases.

SI FUNCIONA EL EXTRACTOR:

- ✓ Puerta del hogar abierta o mal cerrada.
- ✓ La salida de gases está obstruida.
- ✓ La entrada de aire está obstruida.
- ✓ Gran cantidad de ceniza acumulada en los tubos intercambiadores de calor.
- ✓ Suciedad en las cámaras interiores.
- ✓ Funcionamiento prolongado sin limpiarla.
- ✓ Caudalímetro mal.

SI NO FUNCIONA EL MOTOR EXTRACTOR.

- ✓ Compruebe si llega corriente al motor extractor.
- ✓ Motor extractor agarrotado.
- ✓ Fusible del motor extractor averiado, (vea esquema eléctrico, fusible 4).



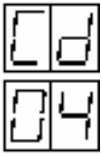
El código de seguridad 3 se produce cuando la estufa no alcanza la temperatura de encendido. Para que se represente este código deben pasar aproximadamente veinte minutos.

SI FUNCIONA EL MOTORREDUCTOR DEL SIN-FIN.

- ✓ Cestillo perforado mal colocado o colocado al revés.
- ✓ No tiene combustible o tiene poco.
- ✓ El combustible puede ser de baja calidad y no cae el suficiente.
- ✓ Tornillo del sin-fin vacío.
- ✓ Cenicero o puerta mal cerrada.
- ✓ Resistencia de encendido o tubo soporte de la resistencia desplazados.
- ✓ Resistencia averiada.
- ✓ Fusible de la resistencia averiado, (ver esquema eléctrico, fusible 1).
- ✓ Cables negros de la regleta sueltos, revise la regleta de diez conexiones.

SI NO FUNCIONA EL MOTORREDUCTOR DEL SIN-FIN.

- ✓ Termostato de seguridad se encuentra activado, abrir la puerta lateral y pulsar el botón rojo del termostato.
- ✓ Fusible del motorreductor del sin-fin averiado.
- ✓ Motorreductor del sin-fin averiado.
- ✓ Puerta de la tolva abierta, menos en modelo encastrable.



El código de seguridad 4 es igual al código de seguridad 2, con la diferencia que el código 4 sólo se produce cuando la estufa está encendida o tiene temperatura.

- ✓ Funcionamiento prolongado sin limpiarla.
- ✓ Falta de mantenimiento, intercambiadores de calor sucios, hogar lleno de ceniza, cámaras de fuego sucias, tubo de la salida de gases lleno de residuos.
- ✓ Cajón cenicero mal cerrado.
- ✓ Puerta de cristal mal cerrada o con la junta de fibra deteriorada.
- ✓ Cestillo perforado deformado.
- ✓ Portacestillo mal colocado.
- ✓ Fusible del extractor averiado.



Al igual que el código 2 y el código 4 son similares, el código 5 está relacionado directamente con el código 3. La única diferencia es que el código 5 sólo se produce cuando la estufa se encuentra encendida y se ha quedado sin temperatura.

- ✓ La estufa se ha quedado sin combustible y consecuentemente sin temperatura.
- ✓ Se ha activado el termostato de seguridad por un exceso de temperatura, por falta de refrigeración, por sobrecarga de la estufa, ventilador de convección parado
- ✓ Se nos ha olvidado cerrar la puerta de la tolva y ha dejado de caer combustible, sólo en la estufa el encastrable no lleva interruptor de tolva.
- ✓ El tornillo sin-fin se ha atascado.
- ✓ Se ha averiado el motorreductor.
- ✓ Fusible del motorreductor.

QUE OCURRIRÍA SI...



Esta representación nos indica una falta de contacto en el interruptor de la tolva o en el termostato de la tolva, en la mayoría de los casos el problema es tan sencillo de resolver como cerrar la tapa de la tolva. También debemos comprobar si la puerta de la tolva hace perfecto contacto en el interruptor de cierre escuchando el “clic” característico de éste.

- ✓ Comprobar el interruptor de la tolva.
- ✓ Comprobar el termostato de seguridad de la tolva
- ✓ Verificar posibles falsos contactos en conectores del termostato e interruptor de la tolva.
- ✓ Verificar posibles conexiones sueltas en la C.P.U.

14. GARANTÍA.

ECOFORREST otorga una garantía limitada de 3 años en todas las piezas fabricadas en acero y de 2 años en los componentes eléctricos.

Las siguientes piezas no están cubiertas por la garantía:

- Cristal de la puerta.
- Junta de fibra de puerta y cenicero.
- Cestillo perforado.
- Pintura.
- Los baños de oro.

La garantía limitada cubre defectos en los materiales de fabricación, siempre que el producto haya sido instalado y manipulado según las instrucciones.

Si el producto resulta dañado a causa de una mala instalación o de un uso incorrecto, la garantía no cubrirá los posibles deterioros que se le hayan ocasionado.

Los gastos generados por un mal mantenimiento de la estufa, suciedad acumulada, por falta de limpieza o limpieza indebida, no son cubiertos por la garantía.

Los gastos de desmontajes y reinstalaciones no son cubiertos por la garantía.

La decisión de reparar o sustituir el aparato corresponde al fabricante.

Los gastos surgidos de la carga y transporte hacia y desde la fábrica, los abona el consumidor.

ECOFORREST no asume ninguna responsabilidad que pudiera surgir a causa de una variación en la tensión de 220V.

ECOFORREST se reserva el derecho a incluir modificaciones sin necesidad de notificarlas.

Todas las reclamaciones se deben enviar por escrito a:

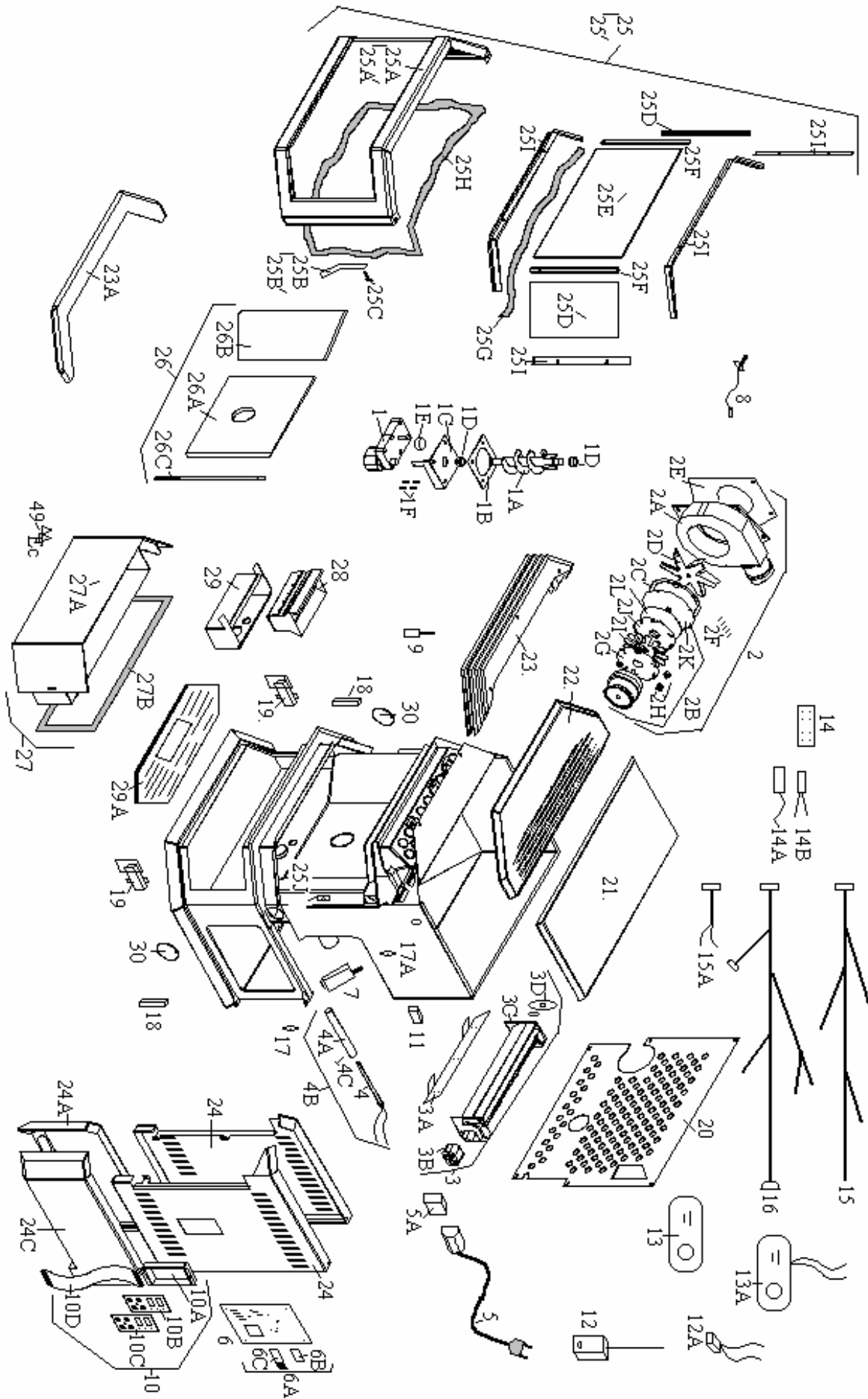
ECOFORREST Biomasa Eco Forestal de Villacañas, S.A.
Sampayo – Areeiro, 51
36215 Vigo (España)
Fax: 34-986-262186
Tlf.: 34-986-417700

Datos que debe incluir en la reclamación:

- Nombre y dirección de su proveedor.
- Fecha de compra.
- Nombre, dirección y teléfono del instalador.
- Nombre, dirección y teléfono del comprador.
- Copia de la garantía sellada.
- Fecha de la instalación.
- Número de serie de la estufa.
- Control, revisiones y mantenimiento anuales sellados por su distribuidor.

Asegúrese de explicar con claridad el motivo de su queja, aportando todos los datos que considere necesarios para evitar que se produzcan interpretaciones erróneas.

15. DESPIECE DE LA ESTUFA.



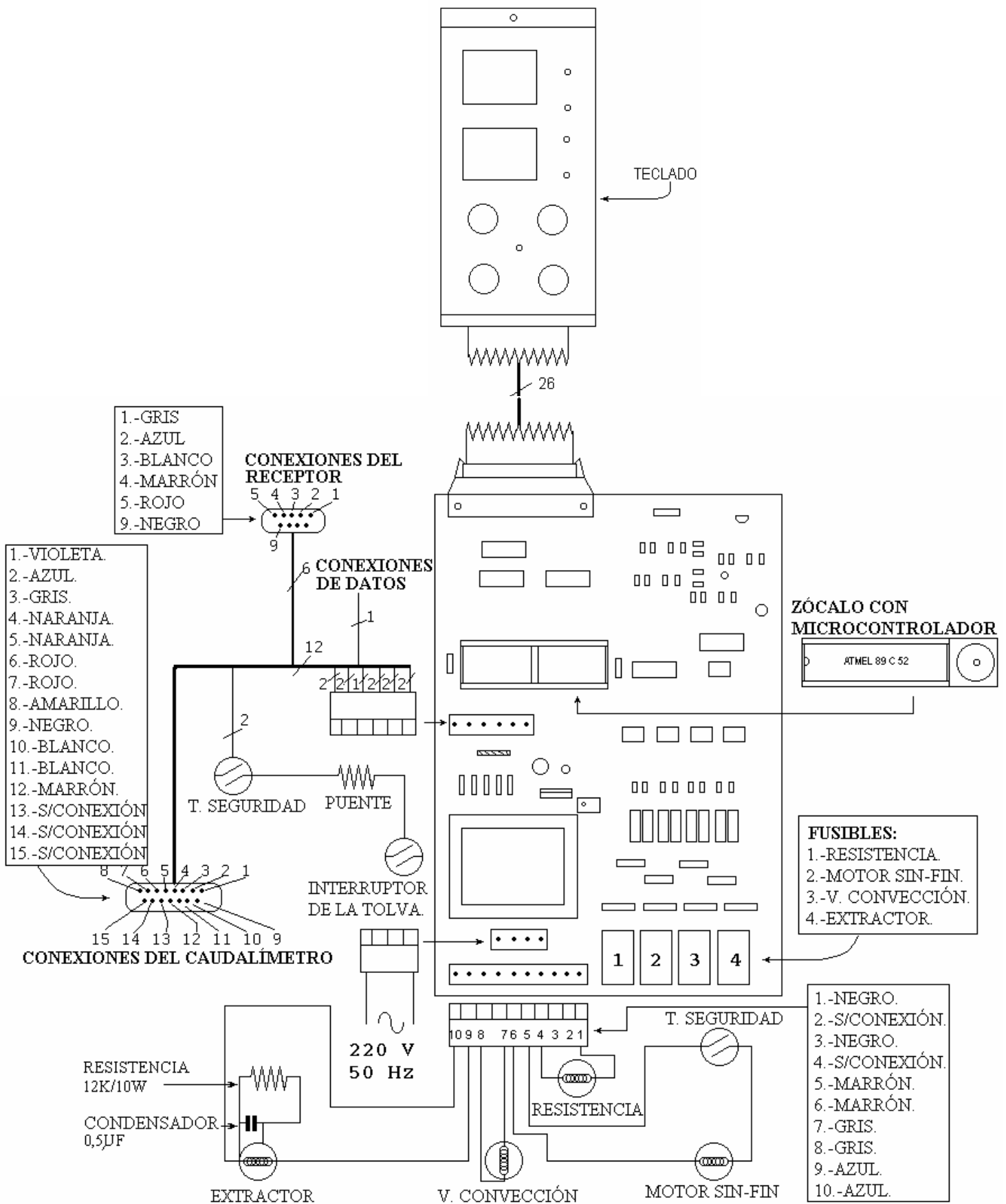
16. PARTES DE LA ESTUFA.

- 1 Motorreductor.
- 1A Tornillo sin-fin.
- 1B Suplemento del motorreductor.
- 1C Soporte motorreductor con casquillo.
- 1D Casquillo bronce ejes del sin fin.
- 1E Acoplamiento ejes sin fin.
- 1F Juego de tornillos del sin-fin
- 2 Extractor completo.
- 2A Carcasa aluminio del extractor.
- 2B Motor del extractor
- 2C Junta del motor.
- 2D Turbina del extractor
- 2E Junta de la brida del extractor.
- 2F Juego de tornillos del extractor.
- 2G. Brida unión motor.
- 2H. Amortiguador de ruidos.
- 2I. Ventilador del motor
- 2J. Brida unión brida unión amortiguador de ruidos.
- 2K. Junta motor.
- 2L. Brida unión carcasa.
- 3. Ventilador de convección.
- 3A. Soporte con junta del ventilador convector
- 3B. Motor del ventilador.
- 3C. Rodete del ventilador.
- 3D. Tope goma del rodete.
- 4. Resistencia.
- 4A. Tubo soporte con guía para la resistencia.
- 4B. Resistencia encendido con tubo soporte.
- 4C. Tornillo tope de la resistencia.
- 5. Cable de alimentación.
- 5A. Filtro de entrada.
- 6. Placa electrónica UCPU-3C
- 6A. Zócalo con microcontrolador
- 6B. Microcontrolador.
- 6C. Zócalo.
- 7. Caudalímetro.
- 8. Sensor de temperatura de la salida de gases
- 9. Sensor de temperatura del convector.
- 10. Teclado completo.
- 10A. Caja de teclado.
- 10B. Botonera.
- 10C. Metacrilato.
- 10D. Cinta de conexión del teclado.
- 11. Interruptor de seguridad de la tolva.
- 12. Receptor del termostato.
- 12A. Receptor del termostato con hilos.
- 13. Termostato ambiente inalámbrico.
- 13A. Termostato ambiente con hilos.
- 14. Regleta de conexión del extractor.
- 14A. Condensador de 0,5 μ F.
- 14B. Resistencia del extractor 12 K Ω 10W.
- 15. Cableado interno de fuerza.
- 15A. Latiguillo de alimentación de la placa.
- 16. Cableado interno de maniobra.
- 17. Termostato de seguridad con rearme 93 °C.
- 17A.. Termostato de seguridad de la tolva 80 °C
- 18. Imán del embellecedor y puertas.
- 19. Clip cierre del cenicero.
- 20. Rejilla trasera.
- 21. Tapa de la tolva.
- 22. Rejilla superior.
- 23. Rejilla deflectora frontal.
- 23A. Chapa embellecedora inferior
- 24. Puerta lateral izquierda.
- 24A. Puerta cenicero lateral izquierda.
- 24B. Puerta lateral derecha.
- 24C. Puerta cenicero lateral derecha.
- 25. Puerta completa con cristal negra.
- 25'. Puerta completa con cristal oro.
- 25A. Marco puerta del hogar negra.
- 25A'. Marco puerta del hogar oro.
- 25B. Manilla de la puerta con tornillo negra.
- 25B'. Manilla de la puerta con tornillo oro.
- 25C. Juego tornillo, tuerca y casquillo.
- 25D. Cristal lateral vitrocerámico.
- 25E. Cristal central vitrocerámico.
- 25F. Junquillo de unión de los cristales.
- 25G. Junta adhesiva del cristal.
- 25H. Junta de fibra del la puerta.
- 25I. Junquillo sujeción de los cristales 4 piezas.
- 25J. Sistema de cierre de puerta.
- 26. Juego placas del hogar.
- 26A. Placa central del hogar.
- 26B. Placa izquierda del hogar.
- 26C. Placa derecha del hogar.
- 27. Cajón cenicero completo.
- 27A. Cajón cenicero.
- 27B. Junta de fibra del cenicero.
- 28. Cestillo perforado.
- 29. Portacestillo.
- 29A. Rejilla de seguridad del hogar
- 30. Tapón de registro de limpieza.
- 49. Logotipo.

18. PARTES DEL ENCASTRABLE.

- | | | | |
|------|---|-------|---|
| 1 | Motorreductor. | 17A.. | Termostato de seguridad de la tolva 80 °C |
| 1A | Tornillo sin-fin. | 21A | Tapa Fija de la tolva. |
| 1B | Suplemento del motorreductor. | 22A | Rejilla superior con tapa |
| 1C | Soporte motorreductor con casquillo. | 23. | Rejilla deflectora frontal. |
| 1D | Casquillo bronce ejes del sin fin. | 23A. | Chapa embellecedora inferior |
| 1E | Acoplamiento ejes sin fin. | 24I | Puerta lateral izquierda. |
| 1F | Juego de tornillos del sin-fin | 24J | Puerta lateral derecha. |
| 2 | Extractor completo. | 25. | Puerta completa con cristal negra. |
| 2A | Carcasa aluminio del extractor. | 25' | Puerta completa con cristal oro. |
| 2B | Motor del extractor | 25A. | Marco puerta del hogar negra. |
| 2C | Junta del motor. | 25A'. | Marco puerta del hogar oro. |
| 2D | Turbina del extractor | 25B. | Manilla de la puerta con tornillo negra. |
| 2E | Junta de la brida del extractor. | 25B'. | Manilla de la puerta con tornillo oro. |
| 2F | Juego de tornillos del extractor. | 25C. | Juego tornillo, tuerca y casquillo. |
| 2G. | Brida unión motor. | 25D. | Cristal lateral vitrocerámico. |
| 2H. | Amortiguador de ruidos. | 25E. | Cristal central vitrocerámico. |
| 2I. | Ventilador del motor | 25F. | Junquillo de unión de los cristales. |
| 2J. | Brida unión brida unión amortiguador de ruidos. | 25G. | Junta adhesiva del cristal. |
| 2K. | Junta motor. | 25H. | Junta de fibra del la puerta. |
| 2L. | Brida unión carcasa. | 25I. | Junquillo sujeción de los cristales 4 piezas. |
| 3. | Ventilador de convección. | 25J. | Sistema de cierre de puerta. |
| 3A. | Soporte con junta del ventilador convector | 26. | Juego placas del hogar. |
| 3B. | Motor del ventilador. | 26A. | Placa central del hogar. |
| 3C. | Rodete del ventilador. | 26B. | Placa izquierda del hogar. |
| 3D. | Tope goma del rodete. | 26C. | Placa derecha del hogar. |
| 4. | Resistencia. | 26E | Bandeja recoge cenizas. |
| 4A. | Tubo soporte con guía para la resistencia. | 28. | Cestillo perforado. |
| 4B. | Resistencia encendido con tubo soporte. | 30. | Tapas de registro de limpieza. |
| 4C. | Tornillo tope de la resistencia. | 32A | Juego paneles con junquillos completo |
| 5. | Cable de alimentación. | 32B | Marco lateral derecho |
| 5A. | Filtro de entrada. | 32C | Marco superior |
| 6. | Placa electrónica UCPU-3C | 32D | Marco lateral izquierdo |
| 6A. | Zócalo con microcontrolador | 32E | Juego junquillos 3 piezas. |
| 6B. | Microcontrolador. | 32F | Escuadras de sujeción |
| 6C. | Zócalo. | 32G | Cinta de imán adhesivo |
| 7. | Caudalímetro. | 49 | Logotipo |
| 8. | Sensor de temperatura de la salida de gases | | |
| 9. | Sensor de temperatura del convector. | | |
| 10. | Teclado completo. | | |
| 10A. | Caja de teclado. | | |
| 10B. | Botonera. | | |
| 10C. | Metacrilato. | | |
| 10D. | Cinta de conexión del teclado. | | |
| 12. | Receptor del termostato. | | |
| 12A. | Receptor del termostato con hilos. | | |
| 13. | Termostato ambiente inalámbrico. | | |
| 13A. | Termostato ambiente con hilos. | | |
| 14. | Regleta de conexión del extractor. | | |
| 14A. | Condensador de 0,5 µF. | | |
| 14B. | Resistencia del extractor 12 KΩ 10W | | |
| 15. | Cableado interno de fuerza. | | |
| 15A. | Latiguillo de alimentación de la placa. | | |
| 16. | Cableado interno de maniobra. | | |
| 17. | Termostato de seguridad con rearme 93 °C. | | |

19. ESQUEMA ELÉCTRICO.



20. MANUAL PARA EL SERVICIO TÉCNICO.

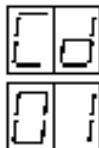
En este manual se explican una serie de instrucciones, pruebas y funciones que están dedicadas única y exclusivamente al servicio técnico de ECOFOREST.

El objeto de este manual es ofrecer al distribuidor unos datos técnicos de funcionamiento para conocer mejor y reparar rápidamente en caso de que sea necesario.

Comentaremos casos técnicos, situaciones poco frecuentes, la forma de cambiar la mayoría de las piezas de una forma gráfica y de rápida comprensión.

DESARROLLO DE LOS CÓDIGOS DE SEGURIDAD:

CÓDIGO DE SEGURIDAD 1: Este código de seguridad se produce normalmente después de un corte de energía o después de un RESET y nuestra estufa representará toda la secuencia de inicio y posteriormente indicará:

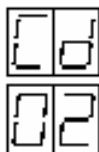


Para salir del código de seguridad debemos esperar que se enfríe la estufa y que transcurran como mínimo 20 minutos si no se cumple una de estas dos condiciones la estufa no se parará.. NUNCA SE DEBE DESENCHUFAR LA ESTUFA SI ÉSTA NO HA PARADO TOTALMENTE SUS MOTORES.

Algunas de las posibles causas para que aparezca este código de seguridad pueden ser:

- ✓ Corte de suministro eléctrico.
- ✓ Enchufe de la pared con un mal contacto, apretar los terminales donde se conecta el cable.
- ✓ Los cables de alimentación de la C.P.U. se puedan encontrar flojos o incluso sueltos. Basta con apretarlos en la regleta.
- ✓ Cable de alimentación de la estufa en mal estado, probar con otro.
- ✓ El filtro de entrada de corriente con un falso contacto, con una soldadura abierta o con un componente defectuoso. Para solventar la avería cambiar el filtro.
- ✓ Puede darse el caso que la C.P.U. tenga una soldadura abierta, en ese caso la estufa se apagaría y volvería a encenderse sin motivo aparente.
- ✓ Cinta del teclado averiada, con un falso contacto, alguna patilla en cortocircuito o tocando en el chasis de la estufa.
- ✓ Zócalo del microcontrolador mal apretado, o con alguna patilla suelta.
- ✓ Microcontrolador defectuoso.

CÓDIGO DE SEGURIDAD 2: Siempre se produce cuando la estufa se encuentra sin temperatura y viene provocado por una extracción de aire insuficiente.



- ✓ Falta de limpieza en la estufa, haga una limpieza general en la estufa e incluso en el tubo de salida de gases (ver manual de mantenimiento, instalación y funcionamiento).
- ✓ Asegúrese que la puerta del hogar y el cenicero se encuentran bien cerrados, ya que una falta de depresión en el hogar puede dar origen a un código de seguridad 2.
- ✓ Si la estufa se acaba de instalar e indica este código de seguridad verifique que el caudalímetro está ubicado en su lugar y no se encuentra desplazado o fuera de él.
- ✓ Compruebe que le llega corriente al motor extractor.
- ✓ Extractor agarrotado.
- ✓ Fusible del extractor averiado.
- ✓ C.P.U averiada en la salida de tensión correspondiente a la parte del extractor.

- ✓ Caudalímetro averiado. Lo primero que debemos hacer para cambiar el caudalímetro es desenchufar la estufa, abrir la puerta lateral izquierda en la que se encuentra el teclado de control, aflojar los tornillos de anclaje que sujetan el caudalímetro y con sumo cuidado desconectar la regleta de conexionado de la pieza en cuestión.

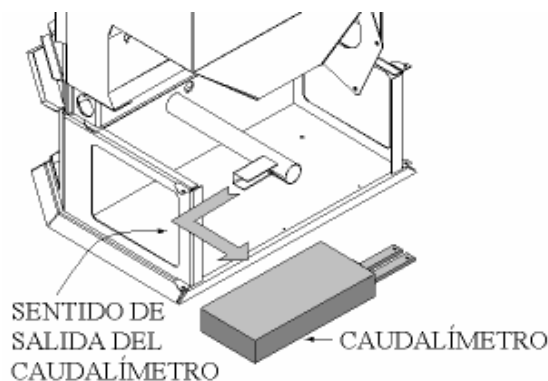


Figura 1

- ✓ Si a la estufa no le gira el extractor, lo hacemos girar con la mano y comienza a funcionar bien, quiere decir que el condensador está averiado.

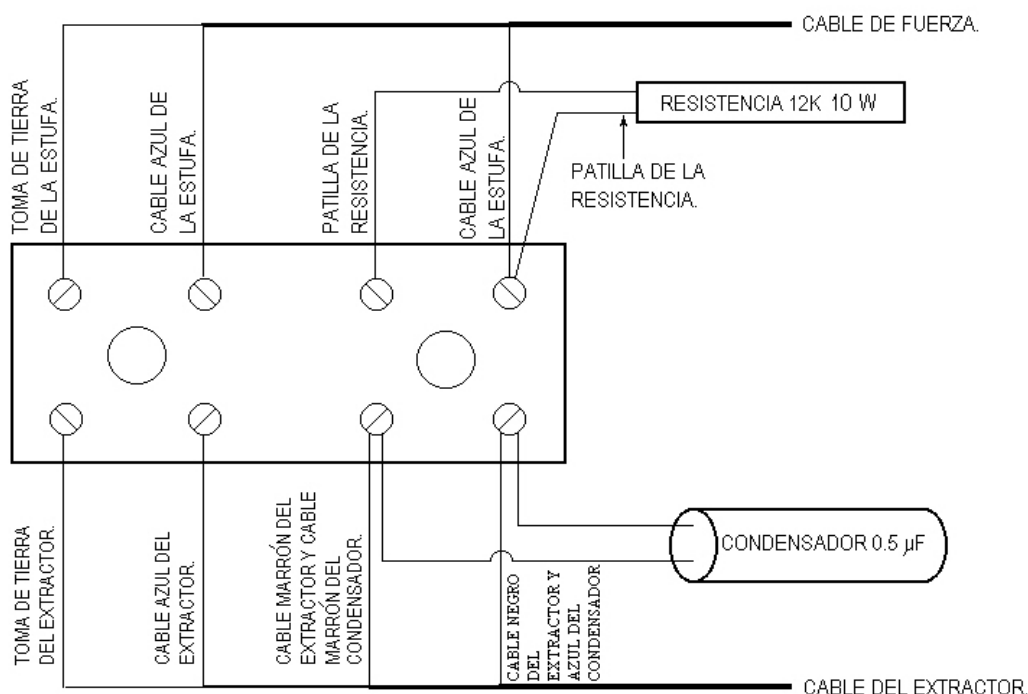
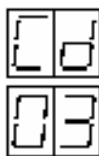


Figura 2

CÓDIGO DE SEGURIDAD 3: Este código de seguridad siempre se produce por que la estufa no alcanza la temperatura de encendido.



SI NO CAEN PELLETS:

- ✓ La estufa no tiene combustible.
- ✓ Puerta de la tolva abierta o mal cerrada.
- ✓ Interruptor de la tolva averiado, hacer un puente entre los cables para cerciorarse que no lo está, el encastrable no lleva interruptor de tolva.
- ✓ Termostato de la tolva averiado.
- ✓ Falso contacto en los conectores del interruptor de la tolva o del termostato de la tolva.

- ✓ Revisar que el termostato de seguridad no se encuentre activado por un exceso de temperatura.
- ✓ Caudalímetro averiado.
- ✓ Motorreductor averiado, conectarle corriente directa para asegurarse que está averiado.
- ✓ Tornillo del sin-fin atascado con algún cuerpo extraño, plástico del propio saco, etc.

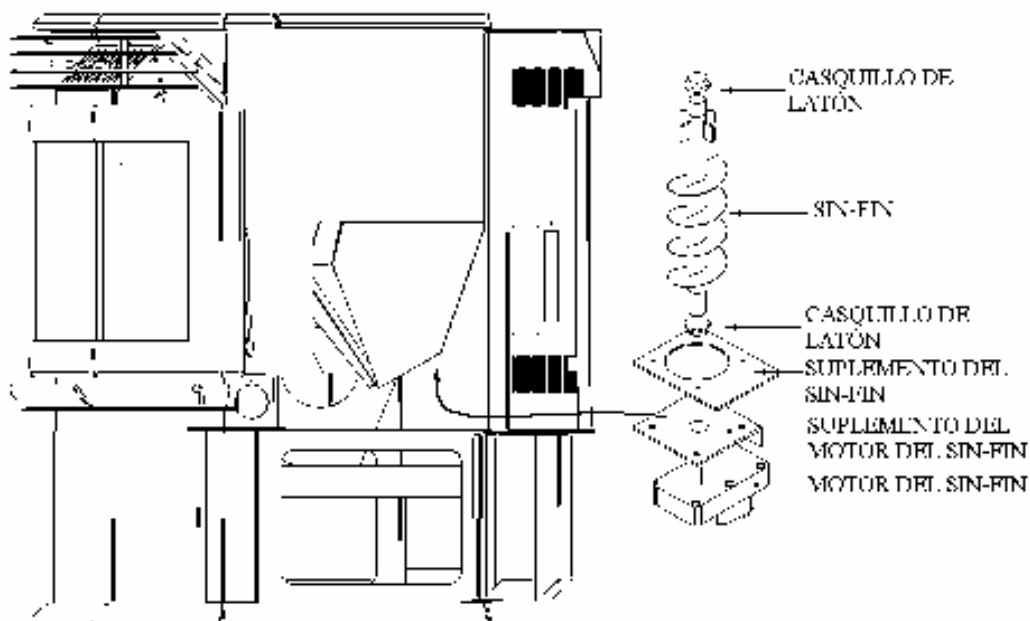


Figura 3

- ✓ Falso contacto en los conectores del interruptor de la tolva o del termostato de la tolva.
- ✓ Revisar que el termostato de seguridad no se encuentre activado por un exceso de temperatura.

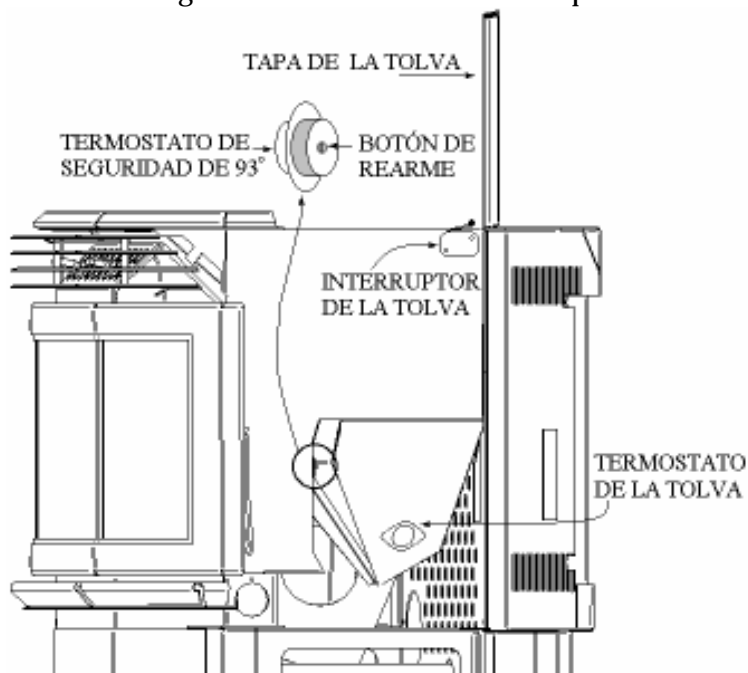


Figura 4

- ✓ Caudalímetro averiado.
- ✓ Motorreductor averiado, conectarle corriente directa para asegurarse que está averiado.
- ✓ Tornillo del sin-fin atascado con algún cuerpo extraño, plástico del propio saco, etc.
- ✓ Fusible del motorreductor averiado.
- ✓ C.P.U. averiada en la parte del motorreductor.

SI CAEN PELLETS:

- ✓ El cestillo se ha colocado al revés, colocar según la figura 5.
- ✓ El tornillo del sin-fin no se ha llenado.

- ✓ Puerta del hogar abierta.

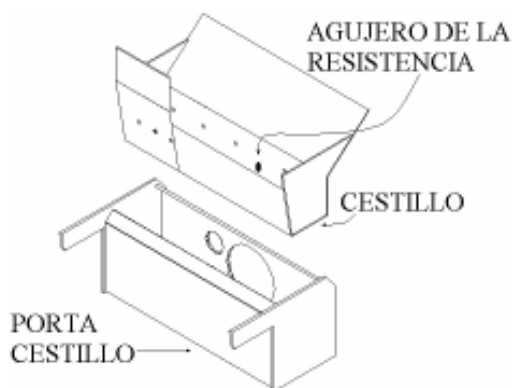


Figura 5

- ✓ Cenicero abierto (sólo en el modelo estufa).
- ✓ Entrada de aire en la parte trasera de la estufa que crea turbulencias.
- ✓ Sensor de la salida de gases averiado.

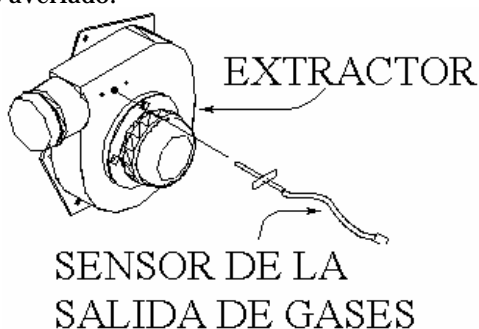


Figura 6

- ✓ Resistencia averiada.
- ✓ Resistencia de encendido desplazada hacia atrás. Compruebe que el tubo de la resistencia está haciendo perfecto contacto con el cestillo perforado, sino fuera así aflojar el tornillo prisionero y desplazar el tubo soporte de la resistencia tal y como indica la figura 7.

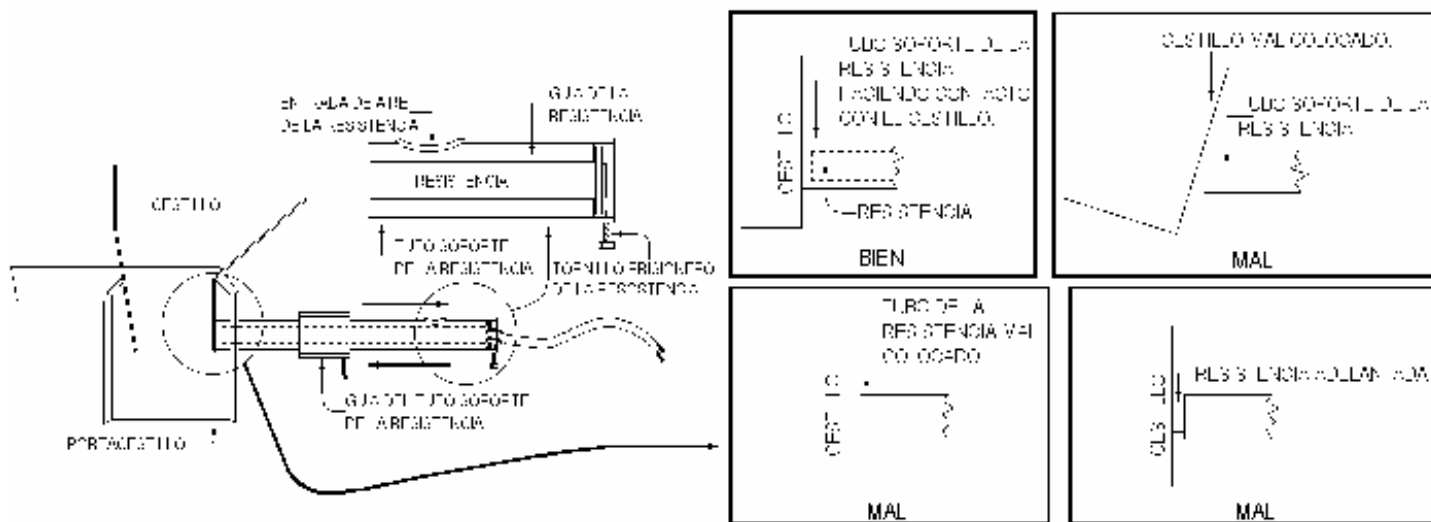
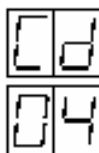


Figura 7

CÓDIGO DE SEGURIDAD 4: Es igual al código 2 pero aparece sólo con temperatura, es decir, cuando la estufa se encuentra funcionando con llama.



- ✓ Extractor averiado, desconectar la regleta de diez conexiones y conectarle corriente directa al extractor a través de la regleta de conexión del extractor, ver esquema eléctrico en página 31.
- ✓ Falta de limpieza en el hogar.
- ✓ Cámaras interiores llenas de ceniza, lea el apartado de mantenimiento.
- ✓ Intercambiador de calor muy lleno de ceniza repase el apartado de mantenimiento.
- ✓ Cajón cenicero mal cerrado o incluso abierto.
- ✓ Puerta del hogar mal cerrada o incluso abierta.
- ✓ Fusible del extractor averiado.
- ✓ Por una mala instalación de la salida de gases el fuego ha revocado hacia la entrada de aire y ha averiado el caudalímetro, vea apartado de instalación en las páginas 2, 3, 4, 5, 6 y 7.
- ✓ Preste especial atención a la junta de fibra de la puerta y el cenicero ya que la estufa puede tener un funcionamiento defectuoso y posteriormente un código de seguridad 4.
- ✓ Si el cestillo está deteriorado puede dar lugar a una mala combustión y posteriormente un código 4.

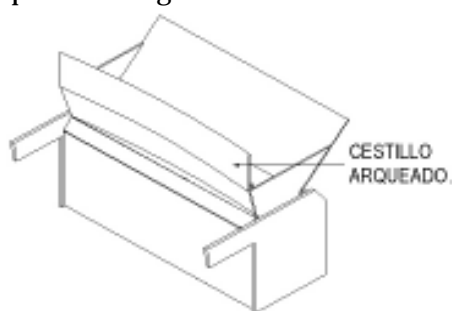


Figura 8

- ✓ Caudalímetro averiado (ver en el código 2 la forma de cambiarlo)

CÓDIGO DE SEGURIDAD 5: Es igual que el código 3 pero siempre se da con temperatura en la estufa, es decir cuando tiene llama.



- ✓ Falta de combustible.
- ✓ Puerta de la tolva abierta o mal cerrada, excepto en el modelo encastrable.
- ✓ Interruptor de la tolva averiado, puentearlo y verificar si funciona (sólo en la estufa).
- ✓ Termostato de la tolva averiado, puentearlo y verificar si funciona.
- ✓ Una avería en el ventilador de convección provoca la activación del termostato de seguridad.
- ✓ Una instalación defectuosa en la salida de gases puede provocar la activación del termostato de seguridad

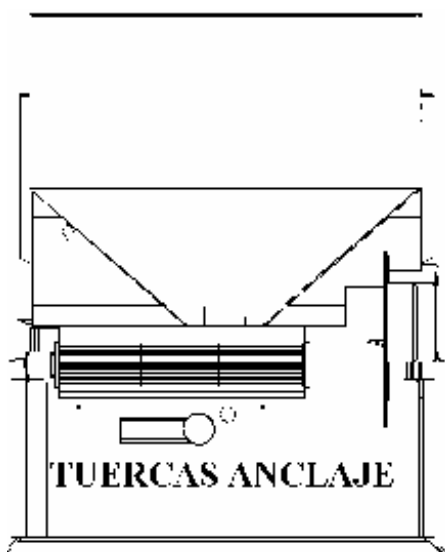


Figura 9

SENTIDO DE SALIDA DEL CONVECTOR

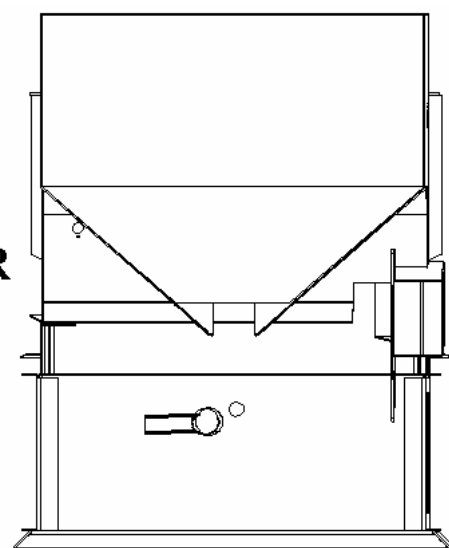
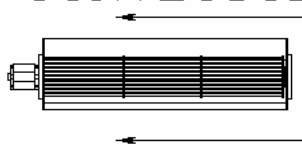


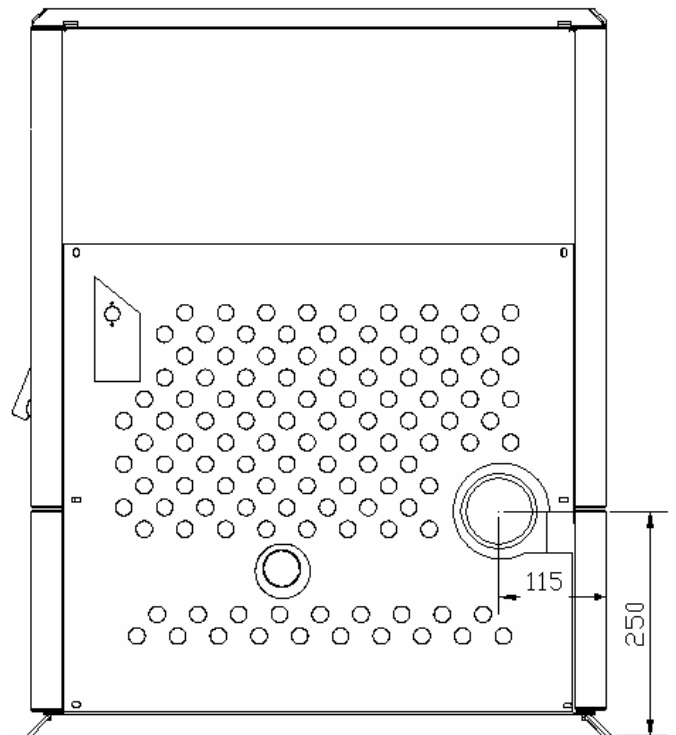
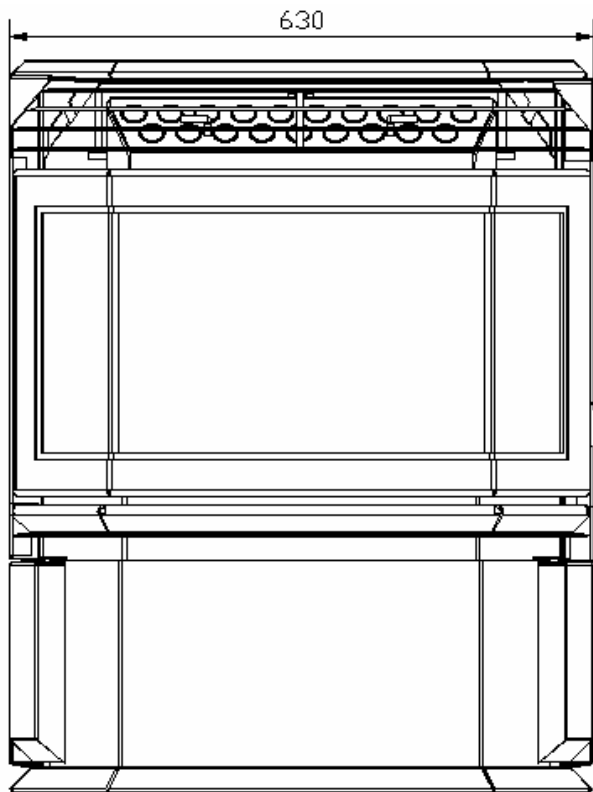
Figura 9ª

QUE OCURRE SI...



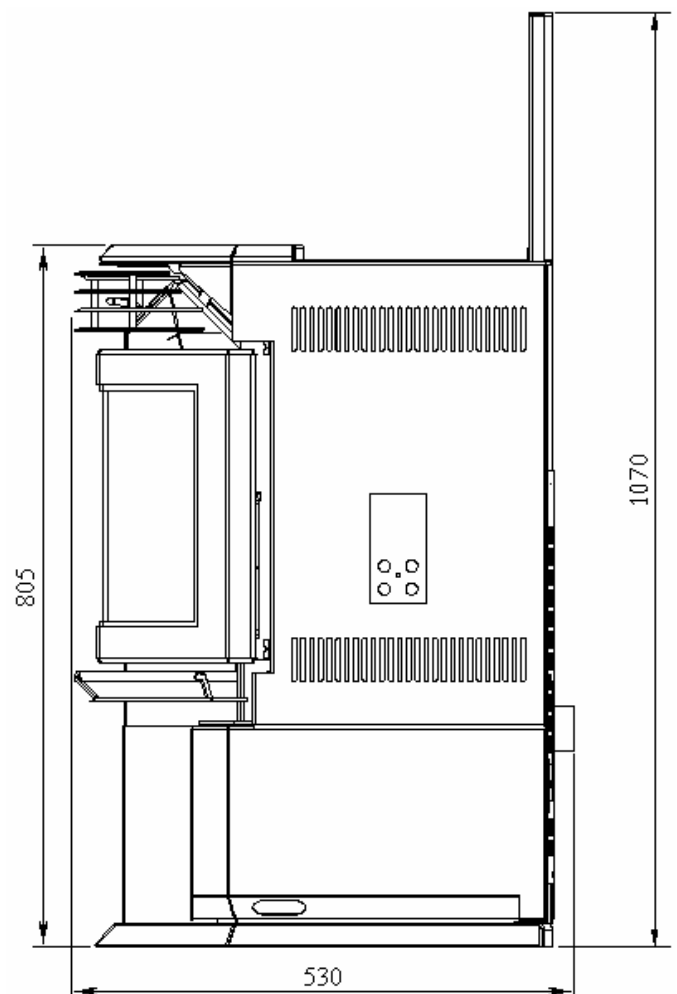
- ✓ Revisar el cable violeta del zócalo y confirmar si está conectado.
- ✓ Confirmar si la ficha de seis conexiones está conectada y si tiene todos los cables conectados.
- ✓ El caudalímetro está desconectado o averiado.
- ✓ Los conectores faston del interruptor o termostato de la tolva tienen un falso contacto.
- ✓ El interruptor o del termostato de la tolva están averiados.

21. MEDIDAS DE LA ESTUFA ECOAIRE.

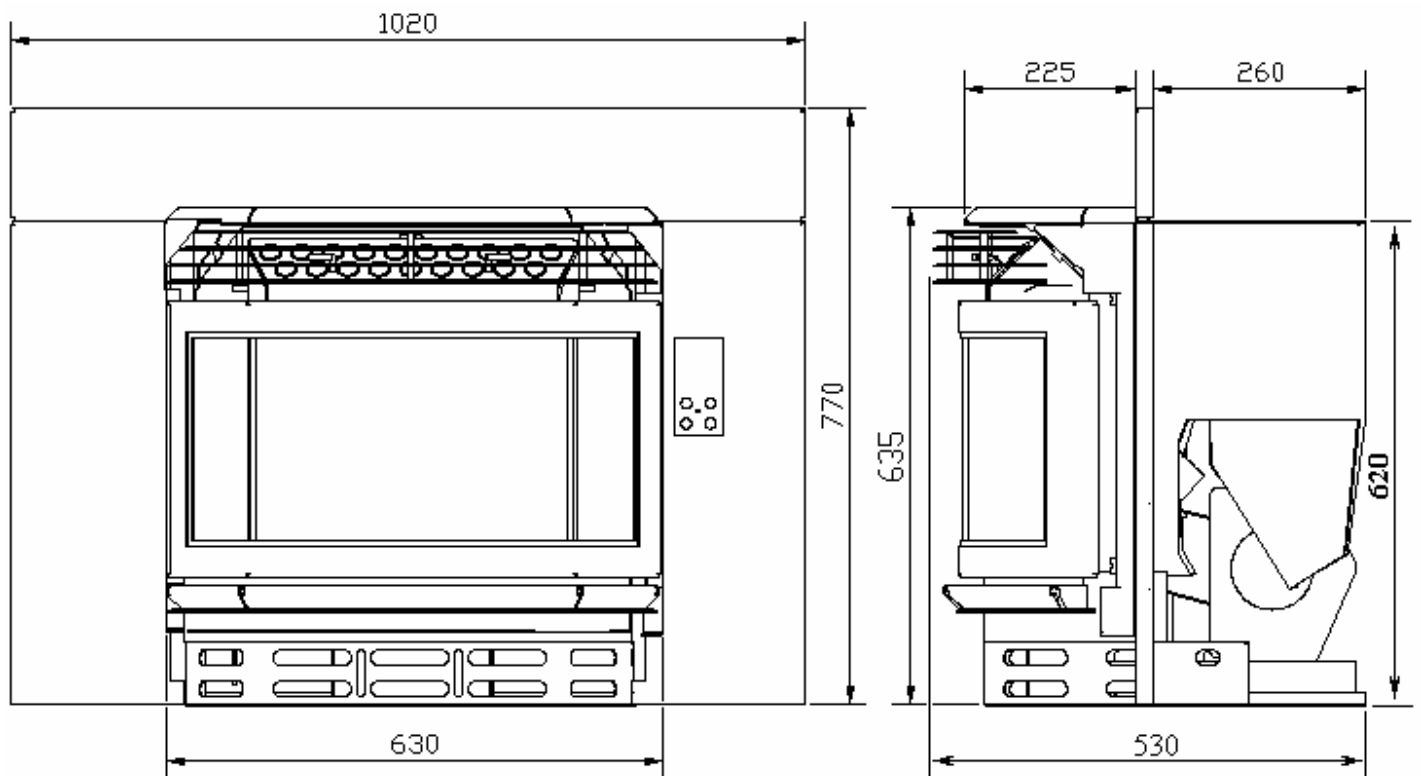


ESTUFA ECOAIRE.

- o ALTURA: 805 mm
- o ALTURA CON TOLVA ABIERTA: 1070 mm
- o ANCHO: 630 mm
- o PROFUNDIDAD: 530 mm
- o PESO: 106 Kg.
- o POTENCIA Q.M.S.: 13 KW.
- o POTENCIA HOMOLOG.: 10 KW.
- o RENDIMIENTO: 83,5 %
- o CAPACIDAD DE LA TOLVA: 32 Kg.
- o HOMOLOGACIÓN: DIN 18 891

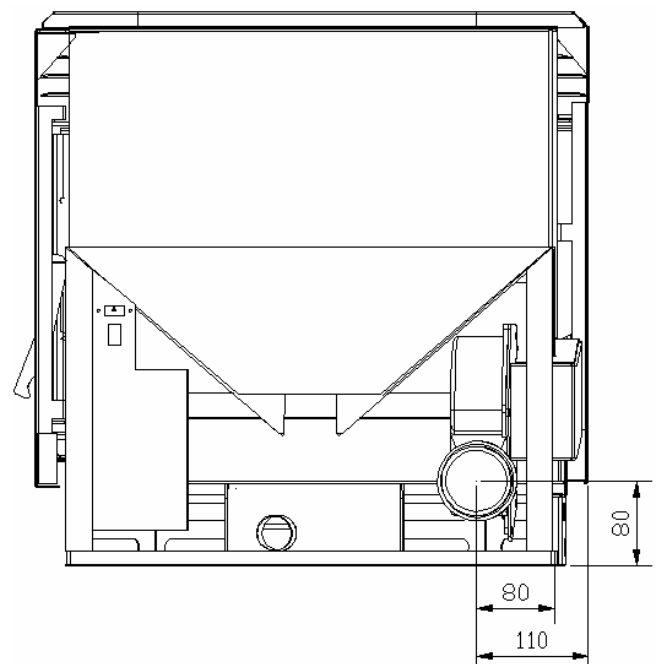


22. MEDIDAS DE ENCASTRABLE ECOAIRE.



ESTUFA ENCASTRABLE ECOAIRE.

- o ALTURA: 635 mm
- o ALTURA CON PANELES: 770 mm
- o ANCHO: 630 mm
- o ANCHO CON PANELES: 1020 mm
- o PROFUNDIDAD: 530 mm
- o PESO: 92 Kg.
- o POTENCIA Q.M.S.: 13 KW
- o POTENCIA HOMOLOG.: 10 KW
- o RENDIMIENTO: 83,5 %
- o CAPACIDAD DE LA TOLVA: 32 Kg.
- o HOMOLOGACIÓN: DIN 18 891



CONTROL DE LAS REVISIONES Y MANTENIMIENTOS ANUALES.

Para optimizar el funcionamiento de su aparato ECOFOREST es imprescindible realizar las operaciones de mantenimiento que vienen detalladas en el capítulo 11 del manual de instrucciones. Las que se enmarcan dentro de las que se realizan anualmente deben ser hechas por un técnico autorizado. Póngase en contacto con su distribuidor para que le envíe el personal adecuado. Tenga presente que para no perder la garantía de su aparato debe realizar el mantenimiento anual y para que quede constancia, el técnico que la haga, deberá cubrir y sellar (o en su defecto firmar) los recuadros que aparecen a continuación.

Nombre del técnico:	
Fecha:	
Limpiar los tubos intercambiadores de calor.....	<input type="checkbox"/>
Limpiar la cámara de fuego (tapones laterales).....	<input type="checkbox"/>
Desmontar el extractor y limpiar el colector de la salida de gases.....	<input type="checkbox"/>
Limpiar el extractor.....	<input type="checkbox"/>
Comprobar las juntas del extractor, tanto la de la brida como la del propio motor.....	<input type="checkbox"/>
Limpiar el tubo de la salida de gases, a poder ser completo y comprobar que se encuentre en perfectas condiciones.....	<input type="checkbox"/>
Aspirar la parte baja de la estufa para evitar que el convector arrastre el polvo acumulado en ella.....	<input type="checkbox"/>
Comprobar el estado del cestillo, si se encuentra arqueado o roto.....	<input type="checkbox"/>
Asegurarse que el cordón de fibra de la puerta y del cenicero se encuentran en perfecto estado.....	<input type="checkbox"/>
Tras la limpieza comprobar el funcionamiento de la estufa.....	<input type="checkbox"/>
Si todo funciona bien desenchufar la estufa hasta la temporada de invierno.....	<input type="checkbox"/>
Sello:	

Nombre del técnico:	
Fecha:	
Limpiar los tubos intercambiadores de calor.....	<input type="checkbox"/>
Limpiar la cámara de fuego (tapones laterales).....	<input type="checkbox"/>
Desmontar el extractor y limpiar el colector de la salida de gases.....	<input type="checkbox"/>
Limpiar el extractor.....	<input type="checkbox"/>
Comprobar las juntas del extractor, tanto la de la brida como la del propio motor.....	<input type="checkbox"/>
Limpiar el tubo de la salida de gases, a poder ser completo y comprobar que se encuentre en perfectas condiciones.....	<input type="checkbox"/>
Aspirar la parte baja de la estufa para evitar que el convector arrastre el polvo acumulado en ella.....	<input type="checkbox"/>
Comprobar el estado del cestillo, si se encuentra arqueado o roto.....	<input type="checkbox"/>
Asegurarse que el cordón de fibra de la puerta y del cenicero se encuentran en perfecto estado.....	<input type="checkbox"/>
Tras la limpieza comprobar el funcionamiento de la estufa.....	<input type="checkbox"/>
Si todo funciona bien desenchufar la estufa hasta la temporada de invierno.....	<input type="checkbox"/>
Sello:	

Nombre del técnico:	
Fecha:	
Limpiar los tubos intercambiadores de calor.....	<input type="checkbox"/>
Limpiar la cámara de fuego (tapones laterales).....	<input type="checkbox"/>
Desmontar el extractor y limpiar el colector de la salida de gases.....	<input type="checkbox"/>
Limpiar el extractor.....	<input type="checkbox"/>
Comprobar las juntas del extractor, tanto la de la brida como la del propio motor.....	<input type="checkbox"/>
Limpiar el tubo de la salida de gases, a poder ser completo y comprobar que se encuentre en perfectas condiciones.....	<input type="checkbox"/>
Aspirar la parte baja de la estufa para evitar que el convector arrastre el polvo acumulado en ella.....	<input type="checkbox"/>
Comprobar el estado del cestillo, si se encuentra arqueado o roto.....	<input type="checkbox"/>
Asegurarse que el cordón de fibra de la puerta y del cenicero se encuentran en perfecto estado.....	<input type="checkbox"/>
Tras la limpieza comprobar el funcionamiento de la estufa.....	<input type="checkbox"/>
Si todo funciona bien desenchufar la estufa hasta la temporada de invierno.....	<input type="checkbox"/>
Sello:	

Nombre del técnico:	
Fecha:	
Limpiar los tubos intercambiadores de calor.....	<input type="checkbox"/>
Limpiar la cámara de fuego (tapones laterales).....	<input type="checkbox"/>
Desmontar el extractor y limpiar el colector de la salida de gases.....	<input type="checkbox"/>
Limpiar el extractor.....	<input type="checkbox"/>
Comprobar las juntas del extractor, tanto la de la brida como la del propio motor.....	<input type="checkbox"/>
Limpiar el tubo de la salida de gases, a poder ser completo y comprobar que se encuentre en perfectas condiciones.....	<input type="checkbox"/>
Aspirar la parte baja de la estufa para evitar que el convector arrastre el polvo acumulado en ella.....	<input type="checkbox"/>
Comprobar el estado del cestillo, si se encuentra arqueado o roto.....	<input type="checkbox"/>
Asegurarse que el cordón de fibra de la puerta y del cenicero se encuentran en perfecto estado.....	<input type="checkbox"/>
Tras la limpieza comprobar el funcionamiento de la estufa.....	<input type="checkbox"/>
Si todo funciona bien desenchufar la estufa hasta la temporada de invierno.....	<input type="checkbox"/>
Sello:	

POR FAVOR GUARDE LAS INSTRUCCIONES PARA FUTURAS CONSULTAS

ATENCIÓN:

La instalación y el servicio debe ser realizado por un técnico cualificado. El sistema de extracción y su estufa debe limpiarla un profesional, cada año o después de dos toneladas de combustible.

Agente para EUROPA:



Ecoforest Biomasa Eco-Forestal de Villacañas, S.A.

Sampayo Areeiro, 51

36.215

Tlf.- 34-986 417 700

34-986 262 184.

34-986 262 185.

Fax.- 34 986 262 186.

34-986 417 422.

<http://www.ecoforest.es>

Correo electrónico: info@ecoforest.es