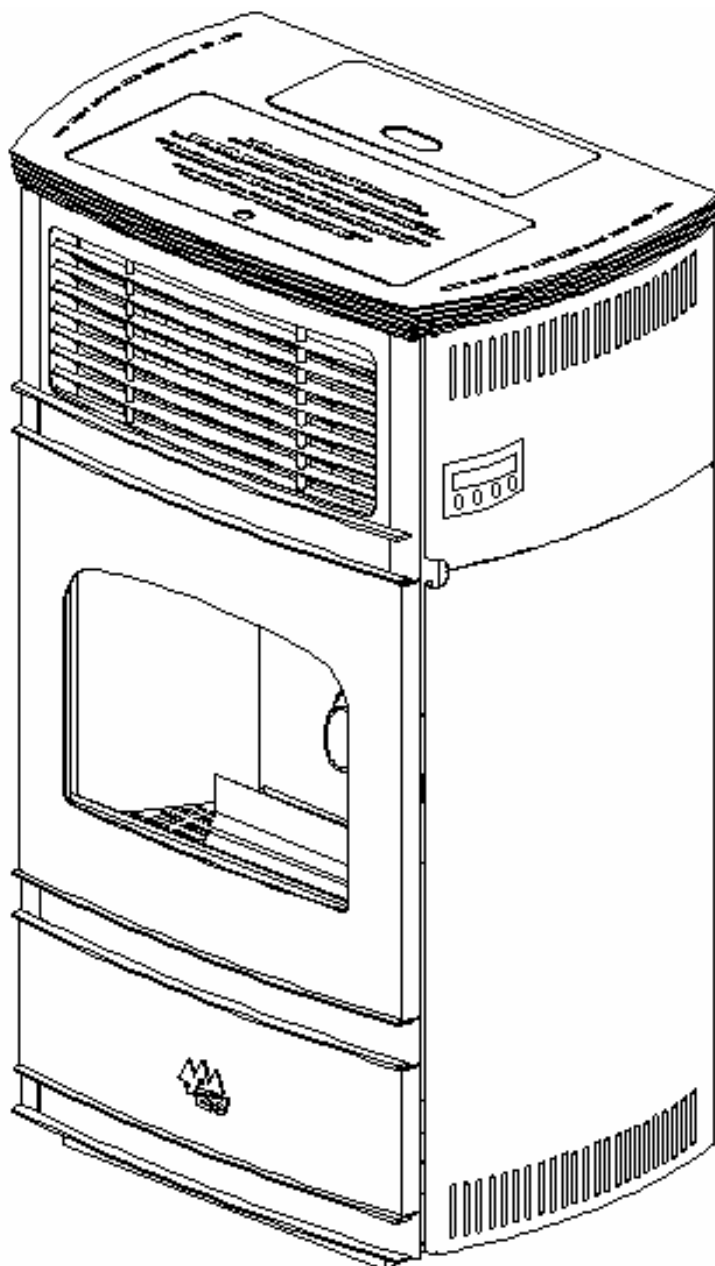




## MANUAL DEL USUARIO PARA TURBO AIRE.



Funcionamiento, instalación y mantenimiento.

## MANUAL RÁPIDO DE PUESTA EN MARCHA.

Lo primero que debemos hacer es enchufar nuestra estufa a la red.


En el panel visualizador observaremos una secuencia de encendido en la que se nos indicará el modelo de estufa, versión de software y última fecha de revisión de dicho software.

A continuación llenar la tolva de combustible con pellets y cerrar dicha puerta.



Una vez realizadas éstas operaciones debemos asegurarnos que el hogar de la estufa no tenga ningún objeto que impida la combustión, es decir, debe estar solamente el cestillo perforado.


Asegurarnos que la puerta de cristal se encuentre perfectamente cerrada para asegurar un perfecto funcionamiento.

Realizadas éstas operaciones pasamos a encender nuestra estufa. En el primer encendido debemos abrir las ventanas de al habitación ya que la estufa desprenderá un ligero olor a pintura.

Para encender la estufa debemos presionar el botón de encendido (  ) una vez presionado éste botón la estufa se encenderá automáticamente.

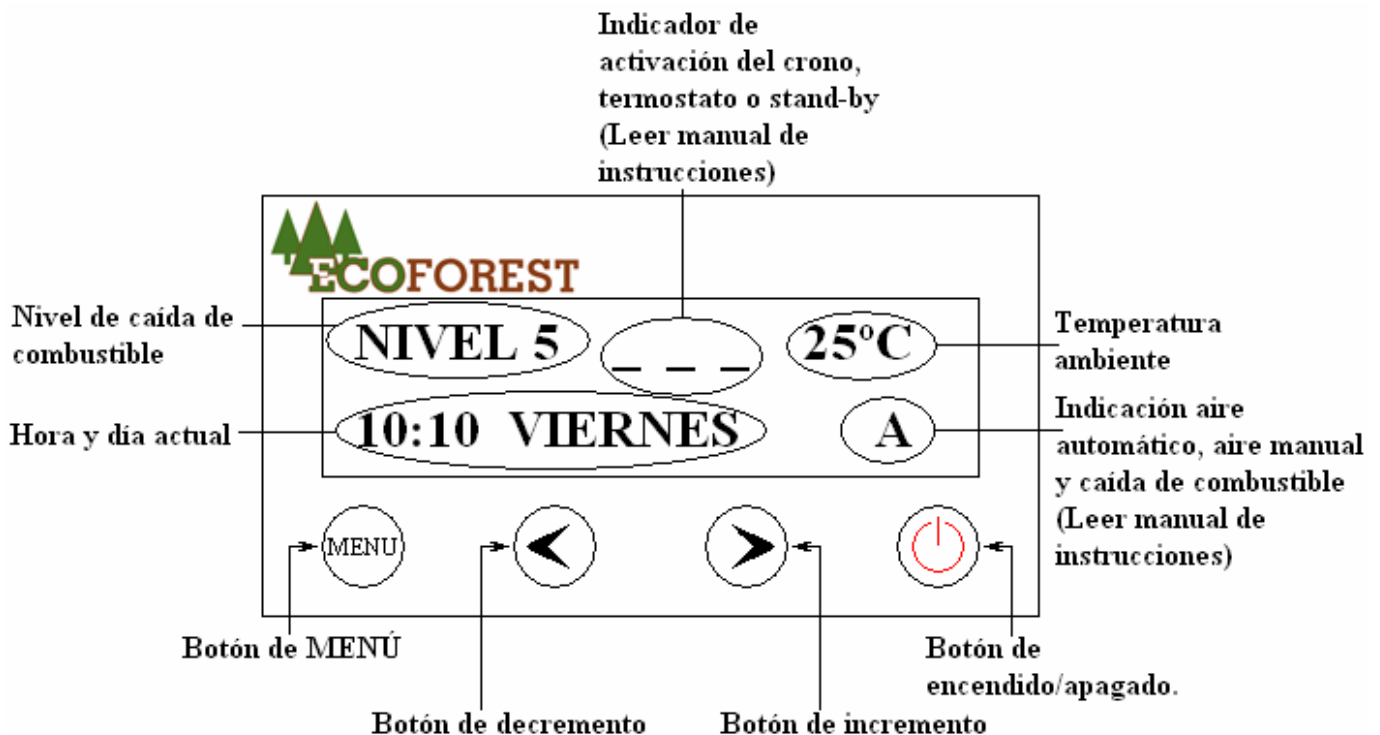
El proceso de encendido pasa por varias fases, encendido, precalentamiento y funcionamiento normal. El encendido es el paso en el que conseguimos la llama inicial. El precalentamiento es un proceso totalmente automático en el que la estufa buscará el nivel mínimo de temperatura. Por último el funcionamiento normal que es el paso en el que se encontrará la estufa para entregar la temperatura que nosotros le indicamos.

Para aumentar o disminuir calor presionaremos los botones de subida o bajada de combustible (   ).

Para apagar la estufa debemos pulsar el botón de apagados (  ) nunca desenchufar la estufa.

La programación la realizaremos con el botón de Menú (ver apartado de programación en manual de instrucciones).

De todas formas y tras éstas breves explicaciones es recomendable leer detenidamente el manual de instrucciones de instalación y funcionamiento para evitar posibles fallos en la instalación y manejo.



## ÍNDICE.

1.-TENGA MUY EN CUENTA QUE...	Página 3
2.-ADVERTENCIAS Y RECOMENDACIONES.	Página 3
3.-CALIDAD DE COMBUSTIBLE.	Página 3
4.-INSTALACIÓN.	Página 3-7
5.-FUNCIONAMIENTO.	Página 8
6.-ENCENDIDO.	Página 9
7.-APAGADO.	Página 9-10
8.-MENÚ 1, SELECCIÓN DE IDIOMA, PUESTA EN HORA DEL RELOJ Y PROGRAMACIONES.	Página 10-13
9.-MENÚ, VISUALIZACIÓN DE DATOS.	Página 13-14
10.-MENÚ 3, SERVICIO TÉCNICO.	Página 14-15
11.-LIMPIEZA Y MANTENIMIENTO.	Página 15-19
12.-PROBLEMAS Y RECOMENDACIONES.	Página 18-20
13.-GARANTÍA.	Página 21
14.-DESPIECE DE LA ESTUFA.	Página 22
15.-PARTES DE LA ESTUFA.	Página 23
16.-ESQUEMA ELÉCTRICO.	Página 24
17.-MEDIDAS DE LA ESTUFA TURBO AIRE	Página 25

## 1. TENGA MUY EN CUENTA QUE...

Su estufa está diseñada para quemar madera prensada (pellet de 6 mm de diámetro).

Para prevenir la posibilidad de accidentes debe realizarse una correcta instalación siguiendo las instrucciones que se especifican en este manual. Su distribuidor Ecoforest estará dispuesto a ayudarle y suministrarle información en cuanto a códigos, reglas de montaje y normas de instalación de su zona.

El sistema de evacuación de gases de combustión de la estufa funciona por depresión en la cámara de fuego, por ello es imprescindible que dicho sistema esté herméticamente sellado, siendo recomendable una revisión periódica para asegurar una correcta entrada de aire.

Es aconsejable limpiar la salida de gases cada semestre o después de 1 tonelada de combustible. Para prevenir la posibilidad de un funcionamiento defectuoso, es imprescindible instalar la salida de gases en vertical empleando una "T de 135°" y por lo menos 1,5 metros de tubo en vertical.

La toma eléctrica con tierra deberá conectarse a 220V-50Hz. Cuide que el cable de alimentación no quede bajo la estufa, ni se aproxime a zonas calientes del aparato, ni toque superficies cortantes que puedan deteriorarlo.

Cuando la estufa se instale en una casa móvil, la toma de tierra debe conectarse a una parte metálica en el suelo, ajustada perfectamente a la carrocería. Asegúrese que la estructura de la casa soporta el peso de la estufa.

Verifique cuando el tubo de salida de gases pase por paredes y techos, que no quede en contacto con algún material combustible con el fin de evitar cualquier peligro de incendio.

Debido a la inexistencia de un control directo sobre la instalación de su estufa, Ecoforest ni la garantiza ni asume la responsabilidad que pudiese surgir de daños ocasionados por un mal uso o una mala instalación.

## 2. ADVERTENCIAS Y RECOMENDACIONES.

- 2.1. Procurar a la estufa un asentamiento estable para evitar desplazamientos no deseados.
- 2.2. No utilice nunca para encender su estufa, gasolina, combustible para linterna, queroseno, ni ningún líquido de naturaleza parecida. Mantenga este tipo de combustibles alejados de la estufa.
- 2.3. No intente encender la estufa si tiene el cristal roto.
- 2.4. Asegúrese que la puerta de cristal de la cámara de combustión esté bien cerrada durante el funcionamiento del aparato, comprobar también las trampillas de limpieza.
- 2.5. No sobrecargue la estufa, un continuo esfuerzo de calor puede originar un envejecimiento prematuro y provocar que la pintura se deteriore, (es aconsejable que la temperatura de salida de gases no supere los 250 °C).

## 3. CALIDAD DEL COMBUSTIBLE.

Su estufa funciona con madera prensada (pellets) de 6mm. de diámetro. En el mercado existen muchas marcas de pellets de calidades muy dispares, por ello es importante seleccionar aquellos que no contengan impurezas.

La Asociación de Madera Prensada (APEI) ha establecido un standard de calidad para los fabricantes de este tipo de combustible. Utilice pellets de buena calidad, su proveedor podrá aconsejarle uno adecuado.

El rendimiento de su estufa puede variar según el tipo de pellets que utilice.

Ecoforest al no disponer de ningún tipo de control sobre la calidad de los pellets que usted utilice, no puede garantizar el pleno rendimiento de su estufa. Le recomendamos utilizar nuestro pellet que se encuentra homologado según norma DIN 51731:1996-10 y reconocido por el distintivo Ecoforest que va impreso en los sacos de 15 Kg .

## 4. INSTALACIÓN.

### PARA DESEMBALAR LA ESTUFA DE SU PALET.

- 4.1. Cortar el fleje con unas tijeras o cuchilla y retirar la caja de cartón.
- 4.2. Retirar la estufa del palet.

### MEDIDAS PARA LA SALIDA DE GASES

- 4.3. La salida de gases debe estar en una zona con ventilación, no puede estar en zonas cerradas o semi-cerradas, como garajes, pasillos, interior de la cámara de aire de la vivienda o sitios donde se puedan concentrar los gases.

- 4.4. Las superficies de la estufa pueden alcanzar temperaturas suficientes para causar quemaduras, recomendamos utilicen algún tipo de rejilla no combustible para evitar quemaduras en niños o personas mayores. El final del tubo de salida de gases debe quedar mas alto que la salida de la estufa. Es imprescindible instalar al menos un metro y medio (1.5m) de tubos en vertical cuando el aparato sale directamente a través del muro y así crear una corriente natural impidiendo la posibilidad de humos u olores en un posible corte de suministro eléctrico
- 4.5. Distancias desde puertas, ventanas, rejillas de ventilación o entradas de aire al edificio o casa:
- No menos de 1,2 metros por debajo.
  - No menos de 1,2 metros en horizontal.
  - No menos de 50 centímetros hacia arriba.
- 4.6. La distancia mínima desde la salida de gases hasta el suelo debe ser no menos de 30 centímetros, siempre dependiendo del tipo de superficie. Los gases pueden llegar a quemar césped, plantas y arbustos situados cerca de la salida de gases.
- 4.7. La distancia de la salida de gases y la acera pública debe ser de 2 metros como mínimo.
- 4.8. La distancia entre materias combustibles debe ser como mínimo de 60 centímetros.
- 4.9. Nunca se debe embocar el tubo de la salida de gases de la estufa en una chimenea o en tubo ya instalado que tenga 4 veces la sección del tubo de la estufa.
- 4.10. No se puede instalar el tubo de la salida de gases en la tubería de una campana extractora.
- 4.11. Si la terminación de la salida de gases no es la correcta o la mezcla de aire de combustión es pobre, puede ocurrir que manche la pared de la casa o fachada del edificio.  
Ya que el cumplimiento de estas normas está fuera de nuestro control, no nos responsabilizamos de cualquier incidente derivado de ello.

SE RECOMIENDA QUE UN INSTALADOR AUTORIZADO INSTALE SU ESTUFA DE PELLETS.

#### UBICACIÓN DE LA ESTUFA.

- 4.12. Compruebe los espacios entre la estufa y el combustible.
- 4.13. No instale la estufa en un dormitorio.
- 4.14. La salida de gases se puede hacer a través de un muro exterior detrás de la estufa, o conectarlo a un hueco ya existente. Si disponemos de una chimenea de obra se puede aprovechar para pasar el tubo por el interior.
- 4.15. El cable de corriente suministrado por ECOFOREST es de 1,8 metros de longitud, puede que necesite un cable de mayor longitud. Utilizar siempre un cable con toma de tierra.

#### ESPACIOS LIBRES.

Se deben respetar unas distancias de seguridad cuando la estufa se instala en espacios en los que los materiales que la rodean sean inflamables, ver figura 1:

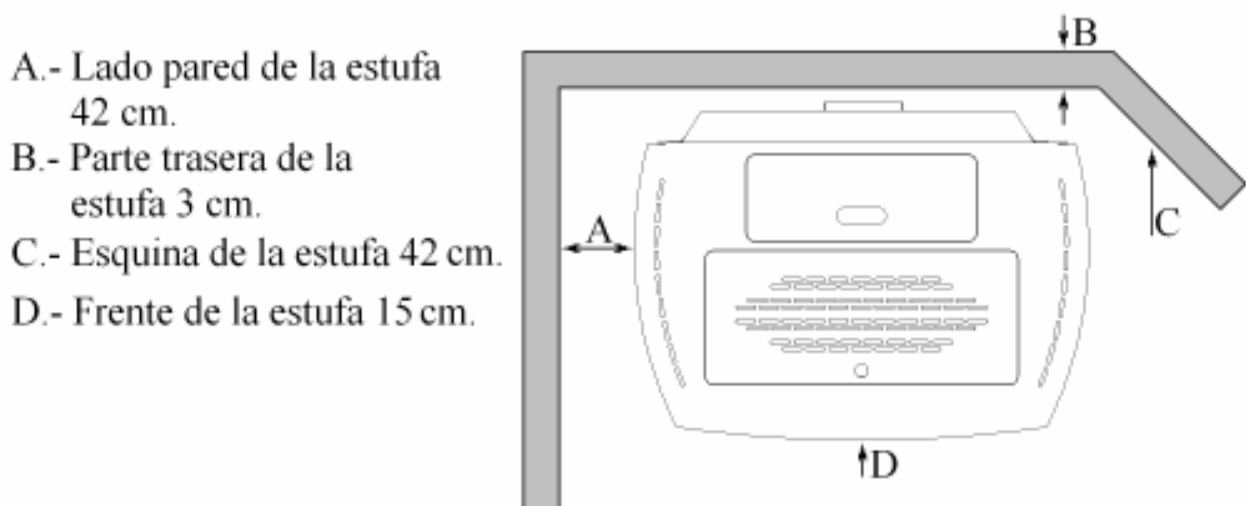


Figura 1

## INSTALACIÓN EN UN RINCÓN.

El tubo de salida de gases puede ser instalado atravesando la pared con un codo de 45°, 90° o bien con un tubo flexible de acero inoxidable, colocando una "T" con registro y 1.5m en vertical.

### SALIDA DE GASES EN PARED.

- 4.16. Escoja el lugar donde va a situar su estufa, teniendo en cuenta el apartado de ubicación. La instalación resultará muy sencilla y no debe afectar a la estructura, fontanería o electricidad de su vivienda.
- 4.17. Instale alguna protección en el suelo si fuera necesario, en la mayoría de los casos es suficiente con la base que se suministra con la propia estufa.
- 4.18. Tenga en cuenta la distancia de seguridad de la pared.

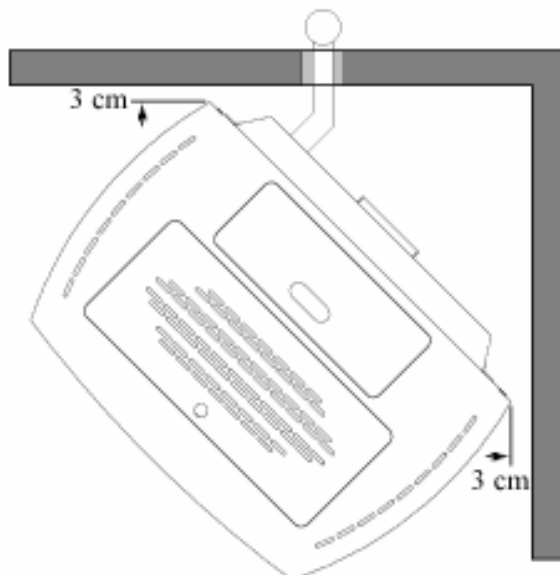


Figura 2

- 4.19. Localice el centro de la tubería de salida de gases en la estufa, señálcelo en la pared y con una corona de 9 cm taladrez la pared, y asegúrese de dejar 10 centímetros de separación entre cualquier material inflamable, que pueda haber en el interior de la pared.
- 4.20. Introduzca un tubo de salida de gases por el agujero hecho en la pared, únalo con la boca del extractor y fíjelo con una brida metálica. Se deben sellar las uniones del tubo con silicona de alta temperatura.
- 4.21. Empujar la estufa hacia atrás hasta dejarla en su ubicación definitiva.
- 4.22. Colocar una "T" de acero inoxidable en la parte exterior de la vivienda, con esta "T" conseguiremos canalizar la tubería en vertical y al mismo tiempo nos quedará un registro de limpieza para futuros mantenimientos. En el caso que tengamos una chimenea interior la "T" iría situada en el interior de la vivienda, en la parte trasera de la estufa.
- 4.23. Llevar el tubo sujeto a la pared con unas bridas metálicas.
- 4.24. Al final del tubo instalar un sombrerete de acero inoxidable, es el que recomendamos para una mayor duración de la tubería.

### SALIDA DE GASES EN PARED DE MADERA.

- 4.25. Siga hasta el paso 4.17 del apartado salida de gases en pared.
- 4.26. A la hora de taladrar en una pared de madera hay que tener en cuenta que debemos instalar un manguito aislante, por lo tanto el agujero en la pared debe ser de 20 cm exterior y 10 cm interior.
- 4.27. Una vez tengamos taladrada la pared introducimos un trozo de tubo en el interior del manguito, si queda flojo lo podemos empaquetar en lana de roca y colocarle un embellecedor a cada lado.
- 4.28. A partir de aquí siga desde el punto 4.20 del apartado anterior.

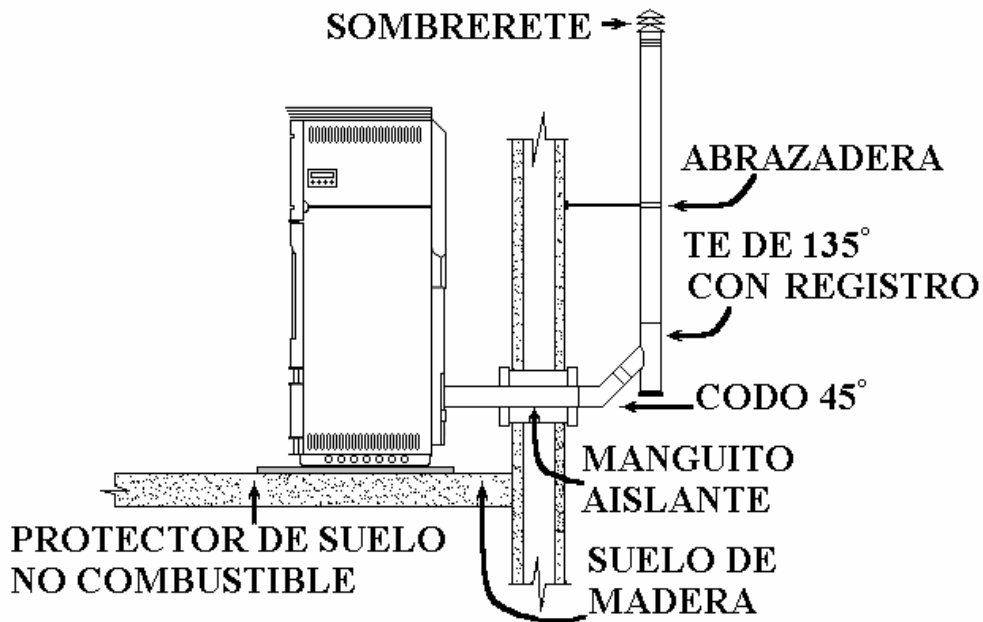


Figura 3

INSTALACIÓN A TRAVÉS DE UNA TUBERÍA VERTICAL Y TERMINACIÓN EN EL TEJADO.

Seguir los pasos indicados en los anteriores apartados y además tener en cuenta los siguientes detalles:

4.29. Montar un cubre aguas cuando se perfora el tejado.

Asegurarse que el sombrero salga 90 cm por encima del tejado.

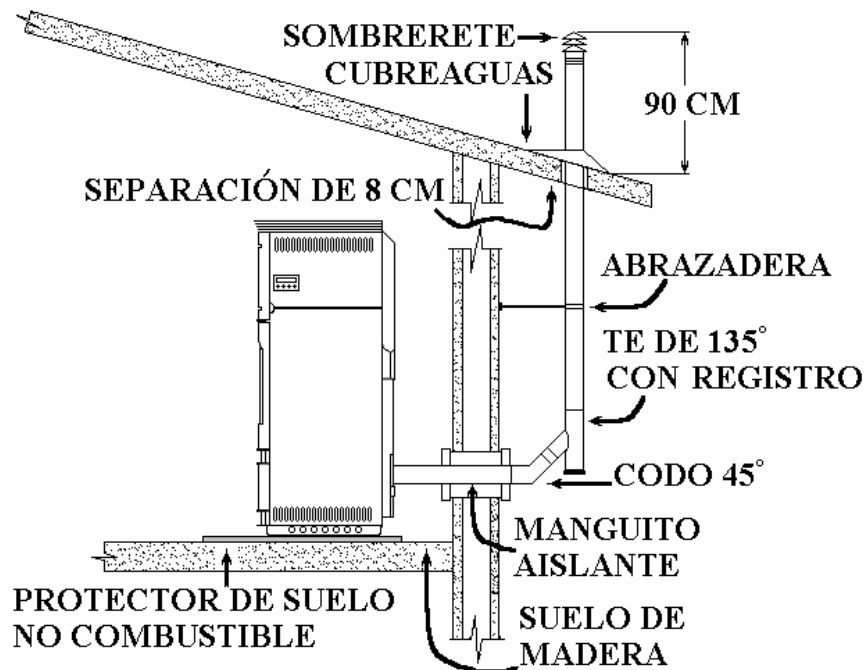


Figura 4

INSTALACIÓN VERTICAL INTERIOR A TRAVÉS DEL TEJADO.

Seguir los pasos indicados en los anteriores apartados y además tener en cuenta los siguientes detalles:

4.30. Instalar una "T" con tapa de registro.

4.31. Instalar la tubería para que salga en vertical desde la "T". Cuando llegue al techo asegurarse que la tubería tenga un manguito aislante y además dejar 10 cm de separación entre cualquier material combustible.

4.32. Colocar un cubre-aguas y asegurarse que el tubo sobresalga 90 cm del tejado.

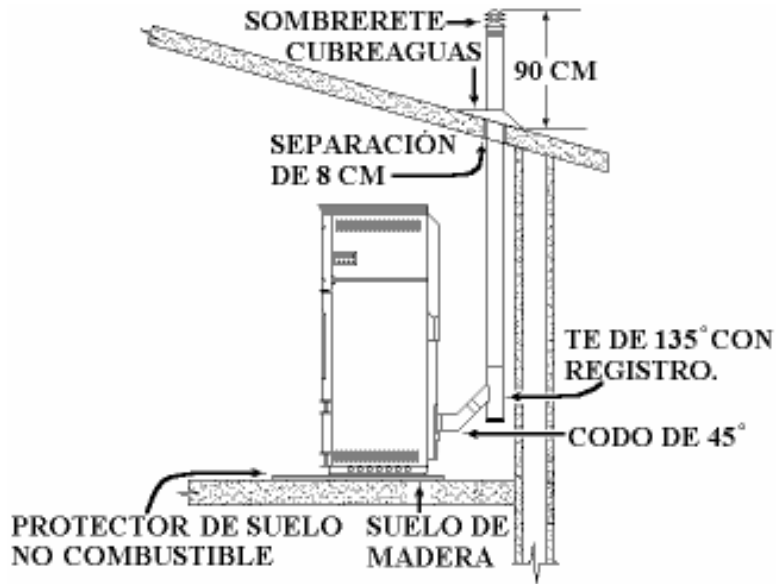


Figura 5

4.33. Siga hasta el paso 4.20 del apartado anterior, salida de gases en pared.  
**INSTALACIÓN DE LA ESTUFA EN CHIMENEA FRANCESA.**

4.34. Instalar la estufa según la figura 6, teniendo especial cuidado en colocar una tapa metálica y tubo de acero inoxidable de salida de gases.

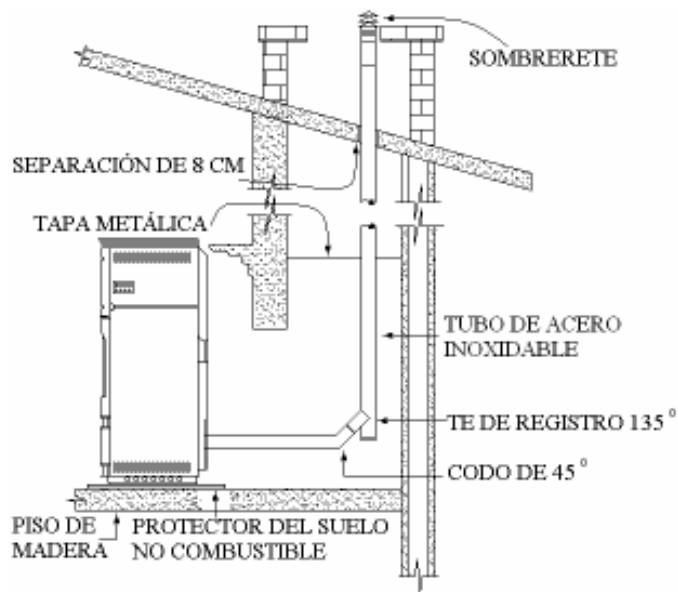


Figura 6

**SEPARACIÓN MÍNIMA DE LOS MATERIALES COMBUSTIBLES.**

- A.- Pared lateral de la estufa: 42 cm
- B.- Estantería: 40 cm.
- C.- Protector del suelo: 15 cm.

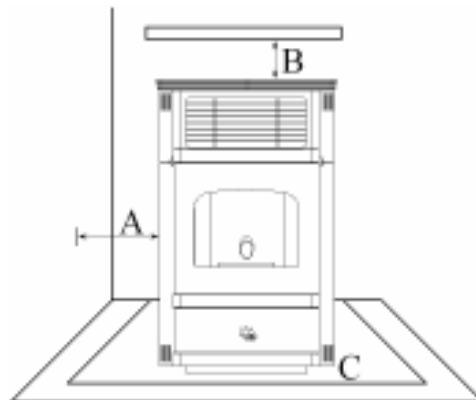


Figura 7



## 5. FUNCIONAMIENTO.

Conecte el cable de red a la toma situada en la parte posterior derecha de la estufa.

**Espere por favor**  
\*\*\*\*\*\_\*\*\*\*\*

Acto seguido nos indica que debemos esperar y una secuencia gráfica en la parte inferior nos señala que está realizando la comprobación de todo el sistema.

2-8                    Modelo  
**TURBO AIRE**

Como se indica en el visualizador a continuación se indicará el modelo de estufa.

**ECOFORREST**                    20 °C  
22:10 24/12/04                    A

Una vez que la estufa realizado todas las verificaciones nos pasa a señalar el día y la hora, si éstos datos no son correctos ver el punto 8 MENÚ 1 donde se indica como cambiarlos.

Si el TEST inicial no finaliza en la pantalla anterior debemos verificar lo que nos señala la pantalla

### DETALLE DEL PANEL DE MANDOS.

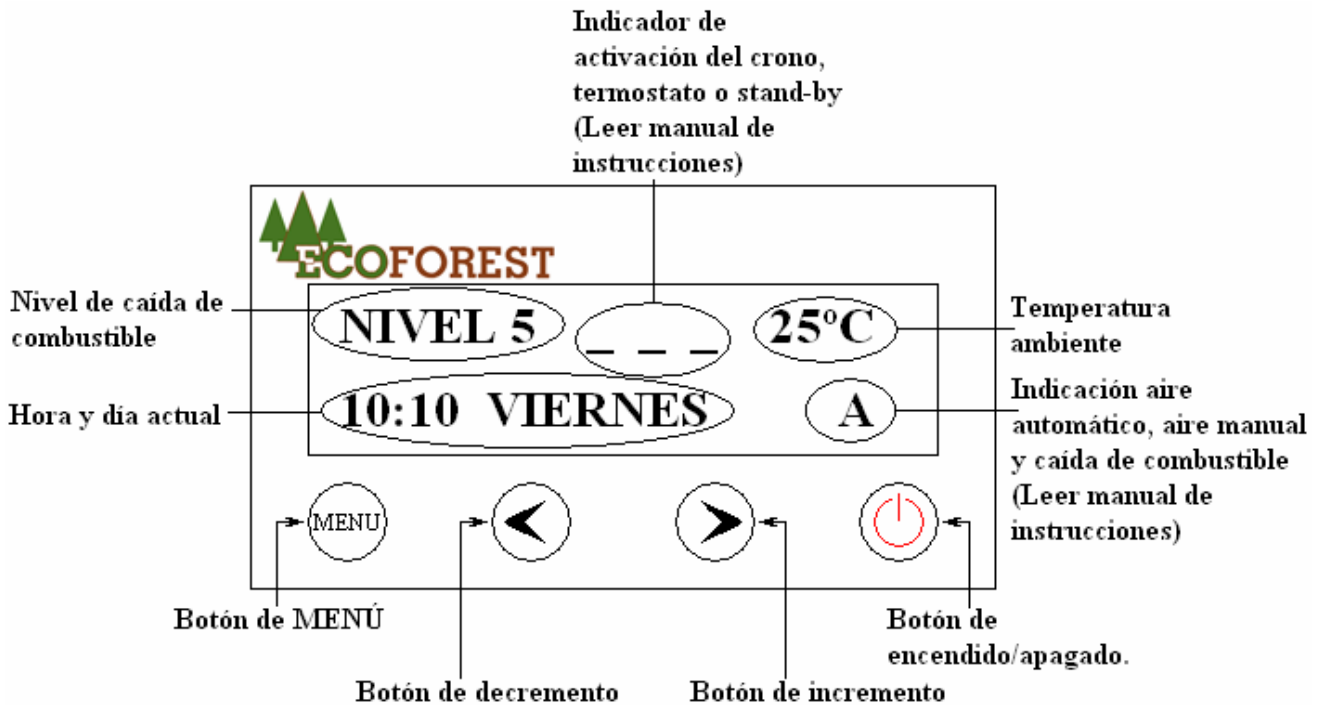


Figura 8

#### 5.1. VISUALIZADOR:

Nos informa del estado de la estufa y refleja las acciones que nosotros realizamos sobre el teclado. En él veremos reflejado el nivel de caída de combustible, temperatura ambiente (siempre y cuando tengamos conectada la sonda de ambiente), encendido y apagado del motor sin-fin, hora, fecha y estado de conexión o desconexión de cronotermostato, termostato de ambiente, stand by, aire automático, aire manual y caída de combustible.

#### 5.2. BOTÓN DE ENCENDIDO Y APAGADO (ON/OFF):

Nos permite encender y apagar nuestra estufa.

#### 5.3. BOTÓN DE MENÚ:

Este botón nos permite seleccionar entre las distintas funciones de nuestra estufa, hora, minutos, día, temperatura de estufa, programas de encendido y apagado, etc.

#### 5.4. BOTÓN DE DECREMENTO:

Reduce la temperatura (caída de combustible) que genera nuestra estufa, además de funciones de MENÚ.

#### 5.5. BOTÓN DE INCREMENTO:

Aumenta la temperatura (caída de combustible) que genera nuestra estufa, además de funciones de MENÚ.

## 6. ENCENDIDO

Para encender su estufa ECOFOREST por primera vez, o después de un RESET siga los siguientes pasos:

Nota importante: En el momento de encender por primera vez su estufa deberá abrir las ventanas de su vivienda, ya que al calentarse desprenderá un olor a pintura muy molesto, recomendamos que sea quemada previamente en el local de su instalador.

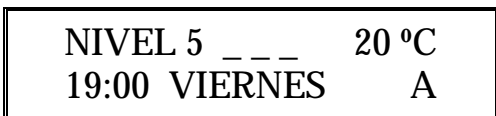
- 6.1. Antes del encendido debe comprobarse el estado de la tolva (pudiera no tener o tener poca cantidad de pellets).
- 6.2. Cuando en el visualizador nos indique ECOFOREST en la parte superior y hora y fecha en la parte inferior ya podemos encender nuestra estufa pulsando ON/OFF, y aparecerá la siguiente secuencia:



Nuestra estufa se está encendiendo, automáticamente el extractor se pondrá al nivel de potencia adecuado y comenzará una caída de combustible programada de fábrica al tiempo que electrodo de encendido se comienza a calentar.



Una vez alcanzada la temperatura mínima de funcionamiento la estufa desconectará el electrodo de encendido y pasará a indicar una nueva secuencia de precalentamiento similar a la de la izquierda.



Finalizado el precalentamiento se podrá visualizar NIVEL 5 que nos indica la caída de combustible, los guiones bajos ( \_ \_ \_ ) nos indican que el cronotermostato, termostato y stand by se encuentran desactivados, lo siguiente es la temperatura ambiente, hora y día de la semana actual y por último nos señalará una “A” un “\* “ o una “M”. La “A”, nos indica que la estufa está funcionando con aire automático, el “\* “ nos señala el funcionamiento del motor del sin fin y se permuta con la “A” cuando dicho motor se activa y por último la “M” nos indica que está activado el aire manual y las revoluciones del extractor las controla el contador de revoluciones del propio extractor.

- 6.3. Cuando llegamos a este punto podremos regular el nivel de caída de combustible, es decir, la temperatura que deseamos.
- 6.4. Si la estufa se quedara sin corriente y estuviera realizando el proceso de encendido cuando regresara el suministro eléctrico realizaría un nuevo control y retomaría el proceso de encendido.
- 6.5. Para aumentar la caída de combustible basta con presionar la tecla de incremento ( ► ), siendo su nivel máximo el nivel 9.
- 6.6. De igual forma para disminuir la caída de combustible y en consecuencia la temperatura debemos presionar la tecla de decremento ( ◀ ), siendo el nivel mínimo el nivel 1.

NOTA: La estufa incrementa automáticamente la caída de combustible si detecta que se está quedando sin temperatura en la salida de gases. Este sistema de seguridad se suele activar con mas frecuencia cuando la estufa es nueva y fue concebido para evitar posibles condensaciones en la tubería de salida de gases por falta de temperatura.

Si la estufa se encuentra cortando por temperatura ambiente y baja de la temperatura mínima programada en la salida de gases automáticamente se colocará en el nivel que tenía antes de haber cortado por temperatura y si todavía demanda más temperatura este último nivel se irá incrementando, hasta conseguir la temperatura necesaria en la salida de gases para evitar posibles condensaciones en la tubería y apagados no deseados (la estufa se apagará si la temperatura en la salida de gases baja de la temperatura mínima programada).

## 7. APAGADO.

Cuando deseemos apagar nuestra estufa de forma manual debemos presionar la tecla de ON/OFF, en ese momento aparecerá lo siguiente en el visualizador:

**APAGANDO**  
\*\*\*\*\*

El proceso de apagado tarda en validarse diez segundos, es decir, durante ese tiempo podemos retomar el funcionamiento de nuestra estufa pulsando el botón ON/OFF, una vez transcurrido éste tiempo debemos esperar a que la estufa enfríe totalmente para volver a encenderla.

ECOFORREST      20 °C  
22:10 VIERNES      A

Cuando la estufa enfríe totalmente nos volverá a indicar en el visualizador la pantalla inicial.

### 8. MENÚ 1, SELECCIÓN DE IDIOMA, PUESTA EN HORA DEL RELOJ Y PROGRAMACIONES.

Cuando enchufamos nuestra estufa ésta se presenta con el idioma, la fecha y hora programada de fábrica dependiendo del país tal vez la tengamos que variarlos.

Para ajustar el idioma utilizamos la tecla de menú y las teclas de incremento y decremento. Pulsando menú nos entrará en el MENÚ 1:

MENU 1  
Programa usuario

Si volvemos a presionar la tecla de MENÚ no situaremos en:

1-0  
Selección idioma

Volvemos a pulsar MENÚ

Selección idioma  
ESPAÑOL

Si pulsamos la tecla de incremento (➤) nos irá indicando progresivamente, ESPAÑOL, DANÉS, PORTUGUÉS, INGLÉS, ITALIANO, ALEMÁN y por último FRANCÉS. Para confirmar el idioma que deseamos pulsamos la tecla de MENÚ y para salir ON/OFF (⏻)

Para abandonar la selección de idioma pulsamos la tecla de encendido-apagado (⏻) y volverá a la pantalla principal.

Si deseamos variar la fecha y la hora que nos indica el visualizador volvemos a pulsar la tecla de MENÚ y nos indicará:

MENU 1  
Programa usuario

Volvemos a pulsar MENÚ y entramos en

1-0  
Selección idioma

Pulsamos la tecla incremento (➤) y visualizaremos.

1-1  
Programar reloj

Volvemos a pulsar MENÚ y entramos en el ajuste de la hora:

Programar reloj  
19:00      Viernes      A

En éste punto veremos parpadear la hora, con las teclas de incremento-decremento (◀➤) ajustaremos la hora que deseamos, para confirmar la hora pulsamos la tecla de MENÚ y comenzarán a parpadear los minutos los ajustamos del mismo modo que ajustamos la hora lo confirmamos con MENÚ y finalmente ajustamos el día del mismo modo. Para salir de éste MENÚ pulsamos el botón de encendido-apagado (⏻) y volvería al punto 1-1 programar reloj.

Para realizar las programaciones de encendido y/o apagado es necesario seguir los mismos pasos anteriormente indicados hasta llegar al MENÚ 1-1 una vez no encontremos en él pulsamos incremento y aparecerá:

1-2 Programa 1  
encen. / apagado

1-2 Programa 1  
ON Semana

1-2 07:00 21° 1  
ON Semana

1-2 Programa 1  
OFF Semana

1-2 12:00  
OFF Semana

1-2 Programa 1  
ON Lunes

1-2 07:00 21°C 1  
ON Lunes

1-2 --:-- --  
ON Lunes

1-3 Programa 2  
encen. / apagado

1-4 Programación  
cronotermostato

Una vez nos indique en visualizador el MENÚ 1-2 pulsamos la tecla MENÚ y entramos en la programación de encendido.

Pulsamos de nuevo la tecla de MENÚ y entraremos en la programación de hora, minutos, temperatura de ambiente e indicación de semana o un día en concreto.

Con las teclas de incremento y decremento ( < > ) variamos los valores que nos indica el visualizador, es decir, en primer lugar la hora confirmamos con la tecla MENÚ, posteriormente los minutos y por último la temperatura ambiente que deseamos que controle nuestra estufa.

Para confirmar ésta programación pulsamos la tecla de MENÚ y pasaría al apagado. Si no deseamos programar el apagado pulsaremos la tecla de encendido y apagado ( ⏻ ). Si en el menú 1-4 activamos el termostato la estufa responderá a la temperatura ajustada en el menú 1-2 ON SEMANA

Procederemos de igual forma que con el encendido.

El ajuste de los valores del apagado son iguales a los de encendido, para confirmarlos y seguir programando un día en concreto de la semana pulsamos la tecla MENÚ y para salir pulsamos la tecla de encendido y apagado ( ⏻ ).

Si no deseamos programar toda la semana el mismo encendido y por el contrario deseamos encender al estufa un día en concreto lo que haremos será ir presionando a tecla de MENÚ hasta que en la parte baja del visualizador nos aparezca el día deseado y pulsamos MENÚ.

Una vez en éste punto repetimos lo explicado anteriormente, pulsamos las teclas de incremento decremento a nuestro antojo hasta conseguir los valores deseados, para cambiar entre hora, minutos, temperatura ambiente y día de la semana utilizamos MENÚ.

Si queremos anular alguno de los programas que tenemos activados basta situarse en el programa deseado y desplazar la hora de encendido hacia las 00:00 pulsando la tecla de incremento ( ▶ ) cuando la hora llegue al final indicará en el visualizador de hora, minutos y temperatura todo guiones.

Una vez finalizada la programación de encendido podemos volver a la pantalla principal o bien dejar que vuelva automáticamente a los 60 segundos.

Si necesitamos realizar un segundo programa de encendido-apagado seguiremos los mismos pasos que el punto 1-2 programa 1 con la diferencia que debemos situarnos en el punto 1-3 programa 2

Entrando en el MENÚ 1 vamos pulsando incremento ( ▶ ) hasta llegar al apartado 1-4 programación Cronotermostato, pulsamos la tecla de menú y....

1-4 Modo  
crono NO

Si pulsamos MENÚ

1-4 Modo  
termostato NO

1-4 Modo standby  
termostato NO

Si deseamos que nuestra estufa se encienda con un nivel de pellets superior al que viene de fábrica (nivel 5) debemos variarlo en el punto 1-5, para llegar a éste punto seguimos los pasos anteriores, es decir, pulsar la tecla de MENÚ hasta que se visualice:

1-5 Programación  
nivel pellets

Cuando se visualice ésta pantalla pulsamos la tecla de MENÚ

1-5 5 \_ \_ \_  
nivel pellets

Y ya podemos regular con las teclas de incremento-decremento la caída de pellets con la que queremos que se encienda nuestra estufa (1,3,5,7,9). Para salir pulsamos (⏻) y volveremos al punto 1-5 nivel de pellets

Si pulsamos la tecla de encendido (⏻) volveremos a la pantalla principal y si pulsamos incremento (▶) entramos en el menú 1-6 Ajuste aire de combustión.

1-6 Ajuste aire  
de combustión

Aunque la estufa se ajusta automáticamente en ocasiones es necesario un ajuste "fino", por ejemplo, falta de limpieza de la estufa, intercambiador de calor sucio, cámara de combustión llena de ceniza, etc. Su ajuste es sencillo, una vez nos encontramos visualizando el punto 1-6 pulsamos la tecla de MENÚ y nos indicará:

1-6 Ajuste aire  
combustión 0.00 mB

El ajuste del aire de combustión actual en milibares, para ajustarlo basta con aumentar o disminuir con las correspondientes teclas mas o menos extracción. Éste ajuste sólo es necesario en caso de dificultades en la tubería de salida de gases y se puede regular 9 puntos hacia arriba y 9 hacia abajo. Para salir pulsamos (▶) y volveremos al punto 1-6 Ajuste de aire de combustión.

Si pulsamos la tecla de encendido (⏻) volveremos a la pantalla principal y si pulsamos incremento (▶) entramos en el menú 1-7 Programación varios usos.

1-7 Programación  
varios usos

Pulsamos la tecla de MENÚ y accedemos

7-A Ajuste aire automático	SI
----------------------------	----

Si pulsamos la tecla de MENÚ.

7-B Test control hardware	SI
---------------------------	----

Pulsamos la tecla de MENÚ.

7-C Sonido teclado	SI
--------------------	----

Por defecto de fábrica está activado el ajuste de aire automático, esto quiere decir que la estufa buscará el punto idóneo de entrada de aire para la combustión. Para variar el valor debemos pulsar la tecla de incremento o decremento ( ◀ ▶ ), si lo situamos en NO la estufa se regulará a través del contador de revoluciones del extractor.

Éste test sirve para inhabilitar todos los chequeos que realiza la estufa cuando se conecta por primera vez y los que realiza durante el funcionamiento, viene activado de fábrica.

Como su propio nombre indica activa o desactiva el pitido que realiza el teclado cada vez que pulsamos una tecla.

## 9. MENÚ 2, VISUALIZACIÓN DE DATOS.

Si en el MENÚ 1 programamos todos los datos referentes a funcionamiento en el MENÚ 2 visualizaremos los valores de funcionamiento de la estufa, temperaturas, velocidad de giro del extractor, nivel de aire de extracción, etc.

Para entrar en el MENÚ 2 debemos seguir los siguientes pasos. Pulsamos la tecla de MENÚ y nos aparecerá el MENÚ 1 a continuación pulsamos la tecla de incremento ( ▶ ) y nos indicará:

MENÚ 2
Visualizar datos

Si pulsamos la tecla de MENÚ entraremos en la visualización de datos:

2-0 Temperatura de gases	20°C
--------------------------	------

Como su propio nombre indica nos indica la temperatura de salida de gases en tiempo real. Si pulsamos incremento ( ▶ ) pasaremos al siguiente punto.

2-1 Temperatura inte. CPU	25°C
---------------------------	------

Nos informa de la temperatura interna de la placa electrónica CPU su temperatura de trabajo se encuentra entre 10 °C y 60 °C. Si pulsamos incremento ( ▶ ) pasaremos al siguiente punto.

2-2 Temperatura sonda NTC	20°C
---------------------------	------

Indica la temperatura en tiempo real del sensor que controla la temperatura que aumenta la velocidad del convector Si pulsamos incremento ( ▶ ) pasaremos al siguiente punto.

2-3 Depresión entr. aire	0.00mB
--------------------------	--------

Nos señala el valor en tiempo real de la depresión de aire generada por la estufa en el tubo de entrada de aire, si éste valor no fuera el idóneo la estufa señalaría un fallo. Si pulsamos incremento ( ▶ ) pasaremos al siguiente punto.

2-4 Velocidad extractor	rpm
-------------------------	-----

Visualización de las revoluciones por minuto (R.P.M.) a las que está girando el motor extractor. Si pulsamos incremento ( ▶ ) pasaremos al siguiente punto.

2-5 Funcionamie. total	000000 h.
------------------------	-----------

Total en horas de funcionamiento desde que se encendió la estufa por primera vez. Si pulsamos incremento ( ▶ ) pasaremos al siguiente punto. Es útil para mantenimientos y garantías

2-6 Encendidos:	000000
-----------------	--------

Nos indica el número de encendidos desde la primera puesta en marcha de la estufa, nos es útil para saber la vida del electrodo de encendido (resistencia). Si pulsamos incremento ( ▶ ) pasaremos al siguiente punto.

2-7 Primer nivel aire dep. 0.00 mB	Nivel de aire memorizado en la prueba inicial realizada en fábrica, nos es de utilidad para detectar si el tubo de salida de gases se encuentra lleno de cenizas. Si pulsamos incremento (▶) pasaremos al siguiente punto.
2-8 Modelo TURBO AIRE	Indica el modelo de estufa que tenemos. Si pulsamos incremento (▶) pasaremos al siguiente punto.
2-9 Versión de software: V_0.1	Indica la versión de software actual de la estufa útil por si actualizamos el programa de la estufa. Si pulsamos incremento (▶) pasaremos al siguiente punto.
2-10 00 ECOFOREST (0.00)	Valores de tiempo de sin-fin, valor útil para ECOFOREST

## 10. MENÚ 3 y 4 SERVICIO TÉCNICO.

El MENÚ 3 está destinado única y exclusivamente para el servicio técnico ya que se tratan unos conceptos que requieren ciertos conocimientos técnicos y mecánicos de la estufa y además necesita una contraseña para entrar en él.

Para llegar al MENÚ 3 seguimos los mismos pasos que anteriormente, es decir, des de la pantalla principal presionamos la tecla de MENÚ, cuando señalice la pantalla MENÚ 1/Programa de usuario pulsamos la tecla de incremento (▶) a continuación visualizaremos MENÚ 2/Visualizador datos, volvemos a pulsar incremento (▶) y llegamos a MENÚ 3/Servicio técnico.

MENÚ 3 Servicio técnico	Si deseamos entrar pulsamos la tecla de MENÚ y aparecerá.
MENÚ 3 password:	Introducimos la contraseña y automáticamente accederemos al MENÚ 3.
3-0 Convector desactivado	Puesta en marcha para verificación del convector pulsando la tecla de incremento (▶), para apagarlo pulsar decremento (◀), en el mismo visualizador nos indicará activado.
3-1 Extractor desactivado	Puesta en marcha para verificación del motor extractor pulsando la tecla de incremento (▶), para apagarlo pulsar decremento (◀), en el mismo visualizador nos indicará activado.
3-2 Motor sinfin desactivado	Puesta en marcha para verificación del motor del sin fin pulsando la tecla de incremento (▶), para apagarlo pulsar decremento (◀), en el mismo visualizador nos indicará activado. Debemos tener en cuenta que el motor del sin fin está conectado en serie con el termostato de seguridad
3-3 Electrodo desactivado	Puesta en marcha para verificación del electrodo de encendido (resistencia de encendido) pulsando la tecla de incremento (▶), para apagarlo pulsar decremento (◀), en el mismo visualizador nos indicará activado.
3-4 Estufa on/off ext_1	Utilidad para conectar centralitas de control de temperatura y encender la estufa de forma remota.

3-5 Bomba agua  
on/off ext\_2

Utilidad para conectar y desconectar la bomba aceleradora de forma remota, sólo para modelos de agua.

3-6 Ajuste off.  
motor sinfin

Ajusta el tiempo que permanece apagado el motor sin fin entre los impulsos. Lo regulamos con las teclas de incremento y decremento.

MENÚ 4  
Uso ECOFOREST

Uso exclusivo ECOFOREST.

## 11. LIMPIEZA Y MANTENIMIENTO

Para un buen funcionamiento de su estufa es imprescindible realizar las siguientes operaciones de limpieza y mantenimiento con la periodicidad que se indica. Siempre con la estufa en frío.

### LIMPIEZA DIARIA EN FRÍO.

#### 11.1. Intercambiador de calor.

Mover el cepillo por dentro de los tubos, esta labor es conveniente hacerla con la puerta de cristal cerrada para conseguir que la ceniza caiga dentro de la estufa.

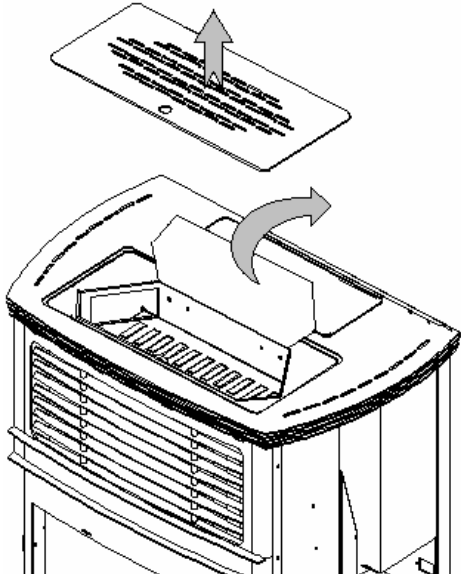


Figura 12

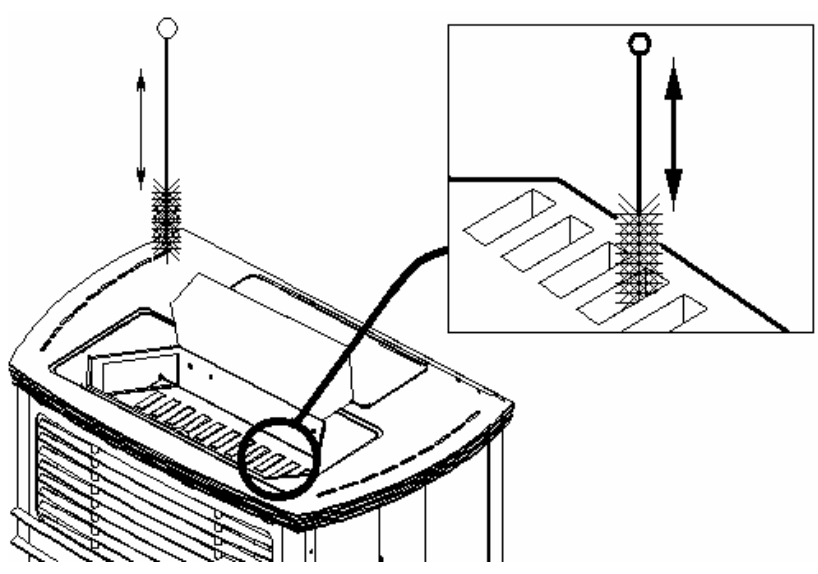


Figura 12a

#### 11.2. Ceniza en el hogar.

Abriendo la puerta de cristal accedemos al cestillo perforado donde se produce la combustión, asírelo y posteriormente proceda a extraerlo (fijese al colocarlo de nuevo) con el fin de limpiar todos los agujeros, comprobar que todos queden bien limpios y para poder aspirar igualmente el cajón portacestillos sobre el que va colocado.

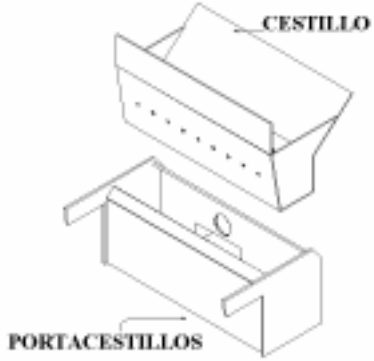


Figura 13



### 11.3. Puerta frontal.

Limpie el cristal simplemente con un papel o aplicando un líquido limpiacristales. En caso de rotura tenga en cuenta que se trata de unos cristales vitrocerámicos resistente a altas temperaturas (700 °C), recomendamos que sea su proveedor quien lo sustituya. No encienda nunca la estufa con el cristal roto.

La manilla de cierre, aunque está ajustada con una tuerca autoblocante, debe revisarse periódicamente, ajustándose cuando sea necesario para impedir cualquier pérdida de hermeticidad en la cámara de fuego.

### 11.4. Registros de limpieza laterales y cajón cenicero .

Situado en el pedestal tras los embellecedores laterales inferiores de la estufa se encuentra el cajón de limpieza. Aflojando los cierres tal y como indica la figura 14 accedemos al cajón cenicero, de igual manera es conveniente abrir las puertas laterales para tener acceso a los registros de limpieza laterales que van atornillados al cuerpo de la estufa.

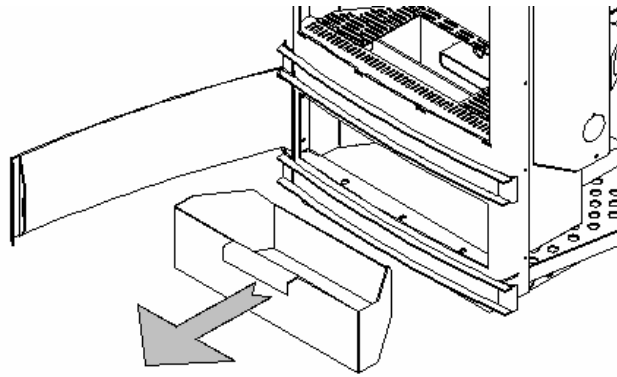


Figura 14

Es conveniente calcular la periodicidad con la que limpiamos el registro de limpieza teniendo en cuenta las horas de funcionamiento, evitando así que llegue a saturarse de ceniza.

**IMPORTANTE:** Si la estufa funciona saturada de ceniza o residuos puede llegar a deformar el cestillo y porta cestillo e incluso el hogar provocando así un funcionamiento defectuoso.

Una vez tengamos limpias las paredes de la estufa nos aseguraremos que las trampillas de limpieza queden perfectamente cerradas, ya que de ellas dependen el buen funcionamiento de nuestra estufa.

Cuando tengamos asegurados los registros de limpieza y las puertas laterales cerradas debemos abrir la puerta del hogar aspirar el cestillo y portacestillos y posteriormente aspirar la totalidad del hogar.

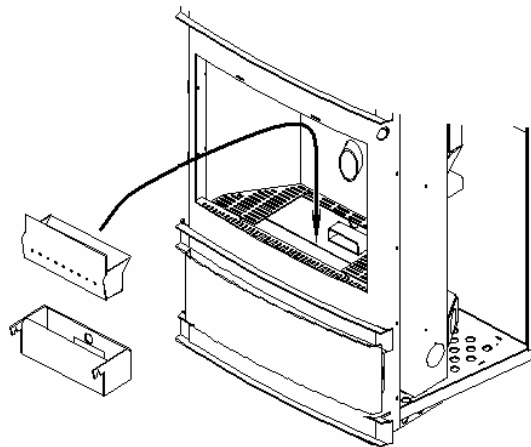


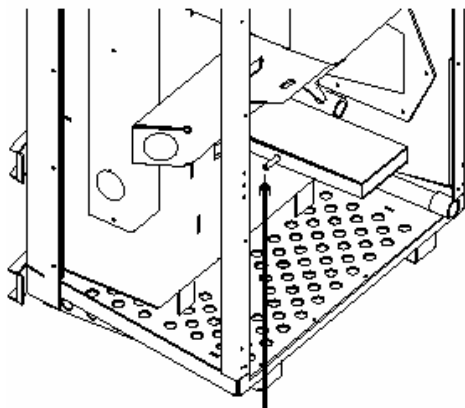
Figura 15

## MANTENIMIENTO FIN DE TEMPORADA.

Es necesario para asegurar la continuidad en el buen funcionamiento y prolongar la vida del aparato. En cuanto finalice la temporada de frío contacte con su proveedor (si éste todavía no lo ha hecho con usted) y concierte cita para realizar dicho mantenimiento; en él se deberán llevar a cabo los siguientes trabajos (siempre con la estufa desenchufada de red):

### 11.5. Limpieza del tubo de lectura de aire.

Ésta operación sólo sería necesaria en caso de una falta de aire o por un error en la medición de aire. Quitar el tubo de silicona que une la CPU con el tubo de entrada de aire, a continuación introducir una punta o algún objeto cilíndrico por el tubo que está soldado al tubo de entrada de aire (ver figura).



**TUBO DE LECTURA DE AIRE**

Figura 16

11.6. Limpieza del sensor termopar de salida de gases.

Limpiar con una brocha seca el sensor de salida de gases, que se encuentra atornillado al extractor, antes de sacarlo es conveniente lubricar bien los tornillos.

11.7. Limpieza del hogar.

Además de la limpieza diaria llevada a cabo de manera minuciosa, se procederá a lubricar los siguientes elementos con un aerosol (spray):

- ✓ Cestillo perforado.
- ✓ Portacestillo.
- ✓ Tubos intercambiadores de calor.
- ✓ Pared central y laterales.
- ✓ Tornillos de partes móviles.

11.8. Limpieza del circuito de salida de gases de la estufa. Siempre con la estufa desenchufada (Muy importante).

Con la estufa desenchufada desmontamos las puertas laterales, que nos dan acceso a las trampillas de limpieza, debemos retirar los registros laterales e introducir el cepillo de alambre por ellos y moverlo repetidamente en todos los sentidos para conseguir desprender toda la ceniza adherida a las paredes de la cámara de gases.

Para una óptima limpieza del colector del extractor es recomendable desmontar el propio extractor, esto nos dará un acceso total a toda esa zona para una mejor limpieza. Una vez tengamos el extractor desmontado lo limpiaremos con una brocha seca, prestando especial atención a la turbina y a la carcasa.

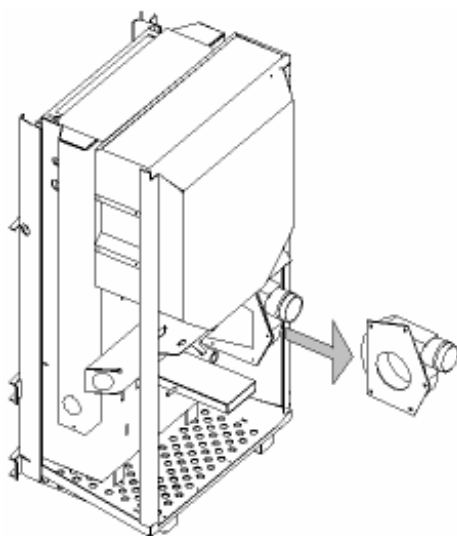


Figura 17

11.9. Desmontar y limpiar la tubería de salida de gases.

Cuando se vuelva a montar la tubería de salida de gases nos debemos asegurar de que quede bien sellada, preferiblemente con silicona.

11.10. Lubricación del eje sin-fin parte superior e inferior con un aerosol (spray) una pequeña cantidad es suficiente.

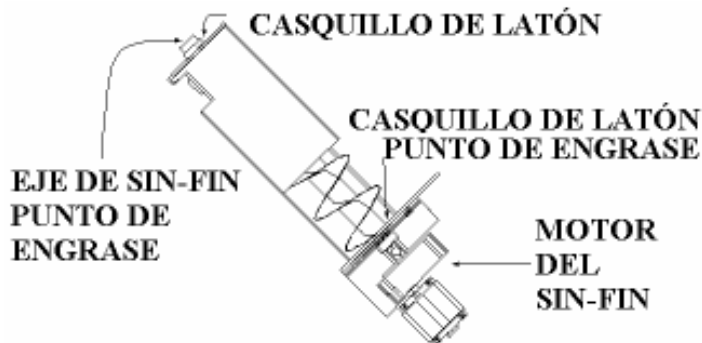


Figura 18

11.11. Limpieza del conducto de caída de pellets.

Utilice el cepillo suministrado por ECOFOREST para arrastrar toda la suciedad que pudiera quedar adherida hasta el final del conducto.

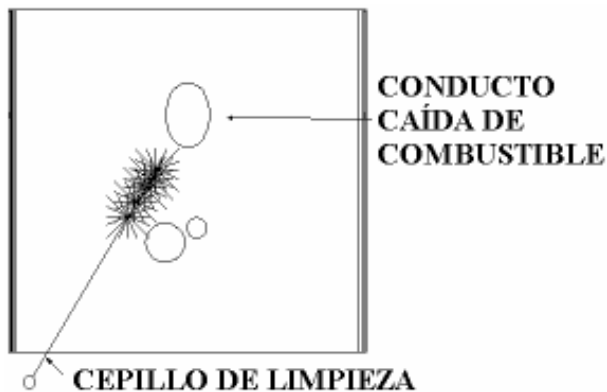


Figura 19

11.12. Lubricación de los tornillos y manilla de la puerta de cristal.

11.13. Revisión de las juntas de la puerta de cristal.

Revisar al detalle cualquier imperfección que pueda producir un escape de aire. Proceder a su sustitución en caso de que sea necesario.

**IMPORTANTE:** Después de hacer una limpieza o una puesta a punto es necesario comprobar el correcto funcionamiento de la estufa. Una vez se apague la estufa y durante la temporada que no se use debemos dejar desenchufada la estufa. Una vez verificado su funcionamiento se debe desenchufar hasta la nueva temporada.

#### REVISIÓN PRINCIPIO DE TEMPORADA.

Se reduce a controlar que tanto en la entrada de aire de combustión como en la salida de gases no haya ningún elemento extraño (como nidos de aves) que impida una normal circulación.

Además es muy aconsejable limpiar la parte trasera de la estufa, a la que se tiene acceso a través de la rejilla posterior o las puertas laterales para extraer el posible polvillo acumulado durante la temporada estival.

## 12. PROBLEMAS Y RECOMENDACIONES.

### LO QUE NO SE DEBE HACER.

12.1. No encender y apagar la estufa intermitentemente, ya que esto puede causar daños internos en los componentes electrónicos y distintos motores de 220V.

12.2. No tocar la estufa con las manos mojadas. Aunque la estufa está equipada con toma de tierra no deja de ser un aparato eléctrico que nos podría proporcionar una descarga si se maneja de forma incorrecta. Sólo un técnico cualificado debe solucionar los posibles problemas.

12.3. No retirar ningún tornillo de las zonas expuestas a altas temperaturas sin haber sido lubricados con aceite penetrante.

## QUE HACER SI...

### NO LE LLEGA CORRIENTE A LA ESTUFA:

- 12.4. Asegúrese que la estufa esté enchufada y que el enchufe tenga corriente.
- 12.5. Verificar que el cable no se encuentre deteriorado o cortado.  
Con la estufa desenchufada desmontar la puerta lateral derecha, y verificar en la C.P.U. si hay alguna regleta suelta.

### LA ESTUFA NO ENCIENDE:

Si no caen pellets:

- 12.6. Compruebe si hay pellets en la tolva.
- 12.7. Compruebe que la puerta de cristal esté bien cerrada.
- 12.8. Observe que el tubo de salida de gases no esté atascado por algún cuerpo extraño, nido de pájaro, plástico, etc.
- 12.9. Comprobar el termostato de seguridad que se encuentra en el interior de la estufa, abriendo la puerta lateral derecha, para activarlo se debe pulsar el botón rojo si fuese necesario, esta operación se debe realizar con la estufa desenchufada.

Si caen pellets:

- 12.10. Verifique que el cestillo esté colocado de forma correcta, que toque con el tubo de la resistencia y el agujero central del cestillo coincida con ese mismo tubo.
- 12.11. Compruebe que la puerta de cristal esté bien cerrada.
- 12.12. Preste especial atención a la limpieza de la estufa ya que una excesiva suciedad puede conseguir que no encienda.
- 12.13. Observe si la resistencia de encendido funciona.

### LA RESISTENCIA DE ENCENDIDO NO FUNCIONA:

- 12.15. Verifique que la resistencia caliente, sacando el cestillo y observando si se pone al rojo vivo (no tocar).

### EL EXTRACTOR DE SALIDA DE GASES NO FUNCIONA O FUNCIONA MAL:

- 12.16. Asegúrese que el motor no está agarrotado haciéndolo girar con la mano y siempre con la estufa desenchufada.
- 12.17. Compruebe si llega corriente al motor, encendiendo su estufa.
- 12.18. Verifique también la regleta de conexión del extractor y el condensador, situadas en la parte trasera de la estufa por si hay algún cable suelto.

### EL VENTILADOR DE CONVECCIÓN NO GIRA.

- 12.19. Asegúrese que la turbina no está agarrotada, para ello debe desenchufar la estufa, abrir la puerta lateral derecha de la estufa y hacerlo girar con la mano para asegurarse que gira con total libertad.

### EL MOTOR REDUCTOR NO FUNCIONA O FUNCIONA MAL:

- 12.20. En caso que el motorreductor no gire y el visualizador indique los impulsos, lo primero que debemos hacer es desenchufar la estufa y verificar si el termostato de seguridad no se ha activado. Si se abrió basta con cerrarlo pulsando en frío su botón rojo con un bolígrafo o con un objeto duro.
- 12.21. Compruebe que la puerta de cristal esté bien cerrada.
- 12.22. Si al motorreductor le llega corriente y gira mas despacio de lo normal, puede tener algo atascado, un tornillo, un trozo de madera, etc. Para solucionar esto habría que vaciar la tolva, e incluso si fuera necesario desmontar el tornillo sin-fin.
- 12.23. Si el motorreductor cada vez que gira hace un ruido es por falta de engrase, se debe engrasar el tornillo del sin-fin nunca el propio motorreductor.
- 12.24. Asegúrese que funcione el motor extractor, ya que sino funciona no cae combustible.

### LA ESTUFA SE APAGA:

- 12.25. Compruebe que la estufa tenga corriente.
- 12.26. La estufa se pudo quedar sin pellets.
- 12.27. Una programación olvidada en el reloj programador puede apagar la estufa.
- 12.28. Una mala calidad de los pellets, humedad, exceso de serrín, puede ser motivo de un apagado no deseado.
- 12.29. Si la estufa se apaga y hay pellets medio quemados en el cestillo de combustión puede estar motivado por una falta de limpieza. Revise el apartado de limpieza y mantenimiento.
- 12.30. Suciedad interior en la estufa o un uso demasiado prolongado sin limpiarla.
- 12.31. Si la estufa está apagada y no tiene pellets en el cestillo revisar el motorreductor, el ventilador de convección y el extractor.

## 13. GARANTÍA.

ECOFOREST otorga una garantía limitada de 2 años en todas las piezas fabricadas en acero y de 2 años en los componentes eléctricos.

Las siguientes piezas no están cubiertas por la garantía:

- Cristal de la puerta.
- Junta de fibra de puerta.
- Cestillo perforado.
- Pintura.
- Resistencia de encendido.
- Turbina del motor extractor

La garantía limitada cubre defectos en los materiales de fabricación, siempre que el producto haya sido instalado y manipulado según las instrucciones.

Si el producto resulta dañado a causa de una mala instalación o de un uso incorrecto, la garantía no cubrirá los posibles deterioros que se le hayan ocasionado.

Los gastos generados por un mal mantenimiento de la estufa, suciedad acumulada, por falta de limpieza o limpieza indebida, no son cubiertos por la garantía.

Los gastos de desmontajes y reinstalaciones no son cubiertos por la garantía.

La decisión de reparar o sustituir el aparato corresponde al fabricante.

Los gastos surgidos de la carga y transporte hacia y desde la fábrica, los abona el consumidor.

ECOFOREST no asume ninguna responsabilidad que pudiera surgir a causa de una variación en la tensión de 220V.

ECOFOREST se reserva el derecho a incluir modificaciones sin necesidad de notificarlas.

Todas las reclamaciones se deben enviar por escrito a:

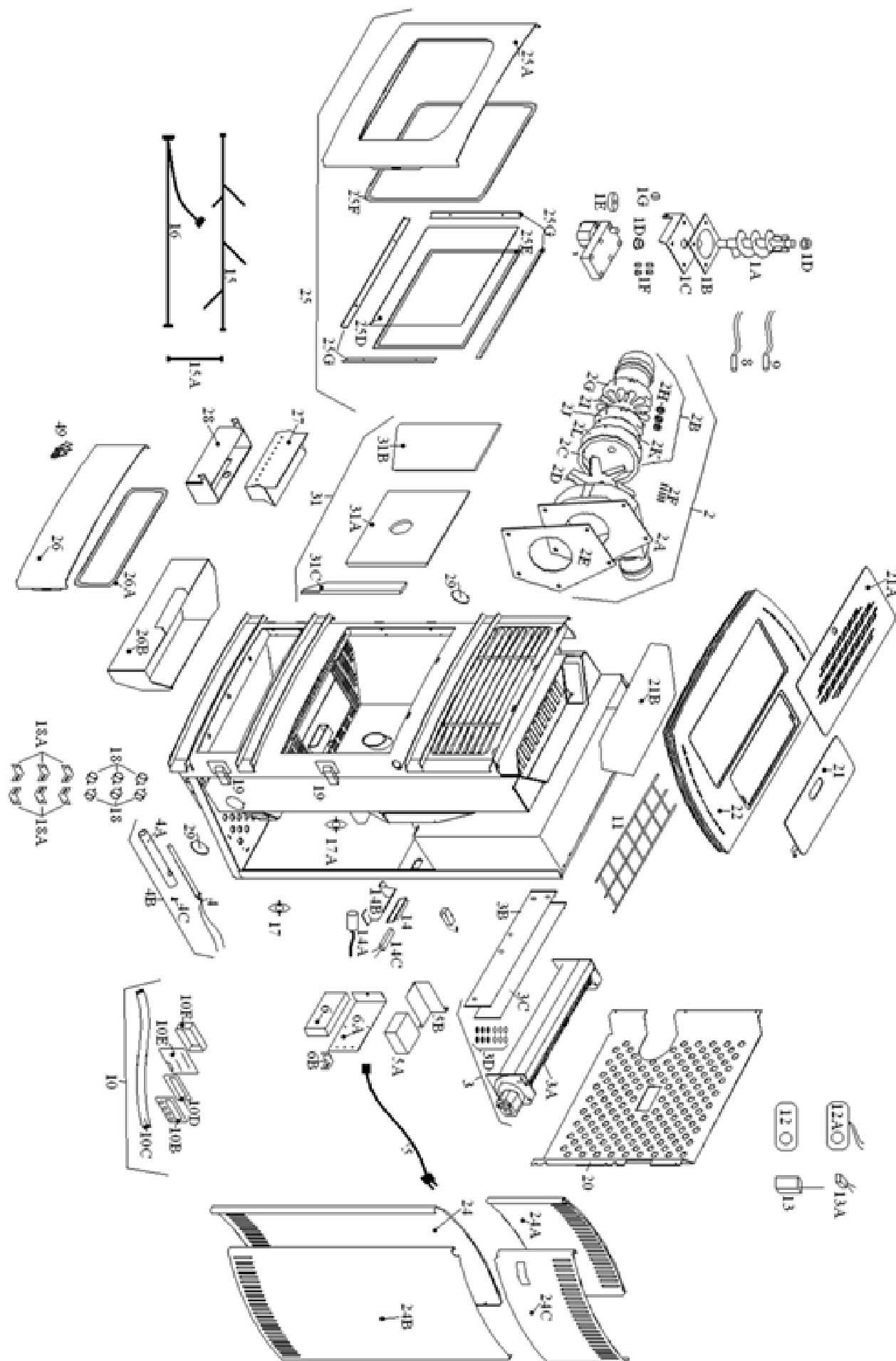
ECOFOREST Biomasa Eco Forestal de Villacañas, S.A.  
Sampayo – Areeiro, 51  
36215 Vigo (España)  
Fax: 34-986-262186  
Tlf.: 34-986-417700

Datos que debe incluir en la reclamación:

- Nombre y dirección de su proveedor.
- Fecha de compra.
- Nombre, dirección y teléfono del instalador.
- Nombre, dirección y teléfono del comprador.
- Copia de la garantía sellada.
- Fecha de la instalación.
- Número de serie de la estufa.
- Control, revisiones y mantenimiento anuales sellados por su distribuidor.

Asegúrese de explicar con claridad el motivo de su queja, aportando todos los datos que considere necesarios para evitar que se produzcan interpretaciones erróneas.

# 14. DESPIECE DE LA ESTUFA.

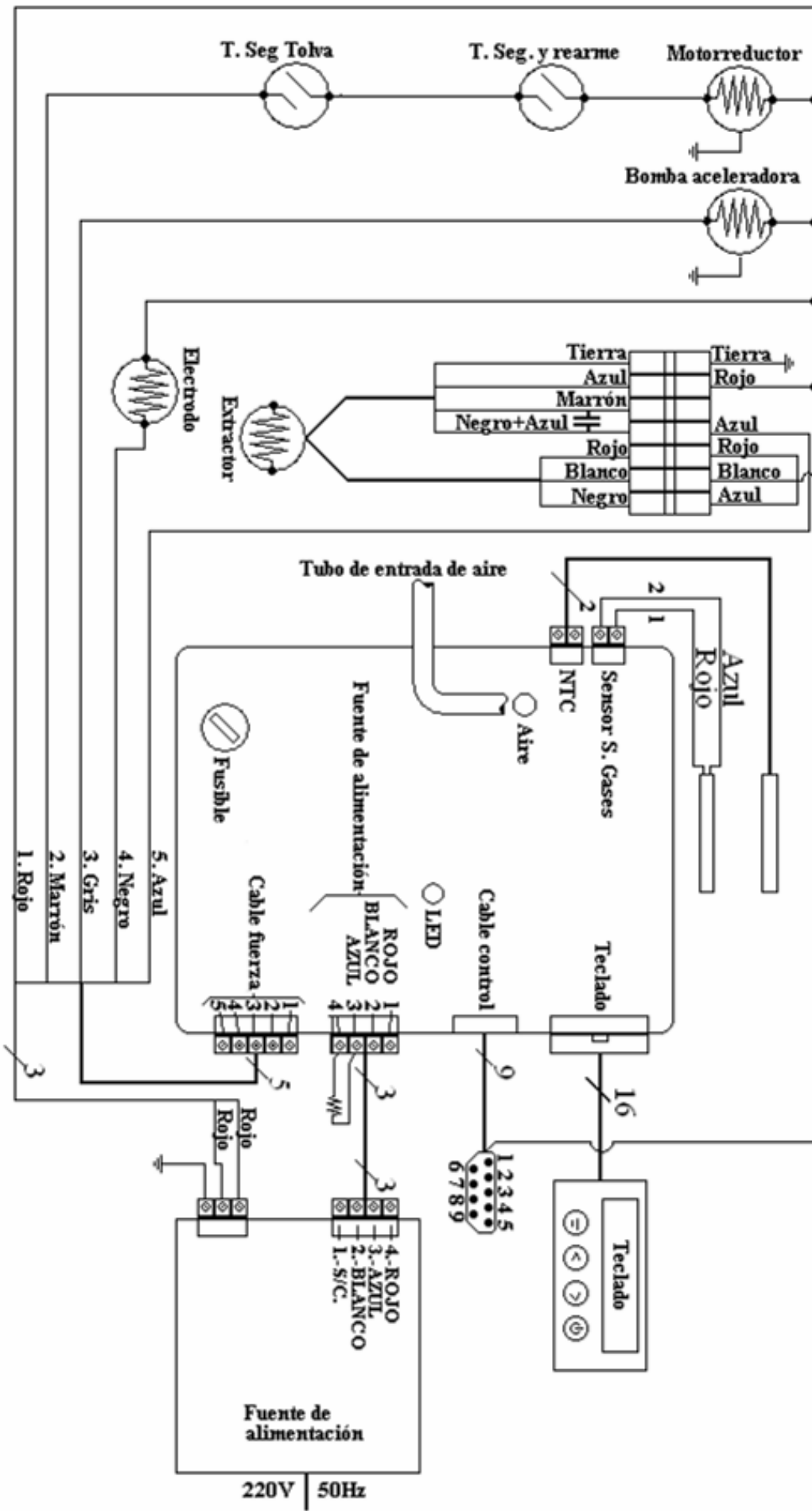


## 15. PARTES DE LA ESTUFA.

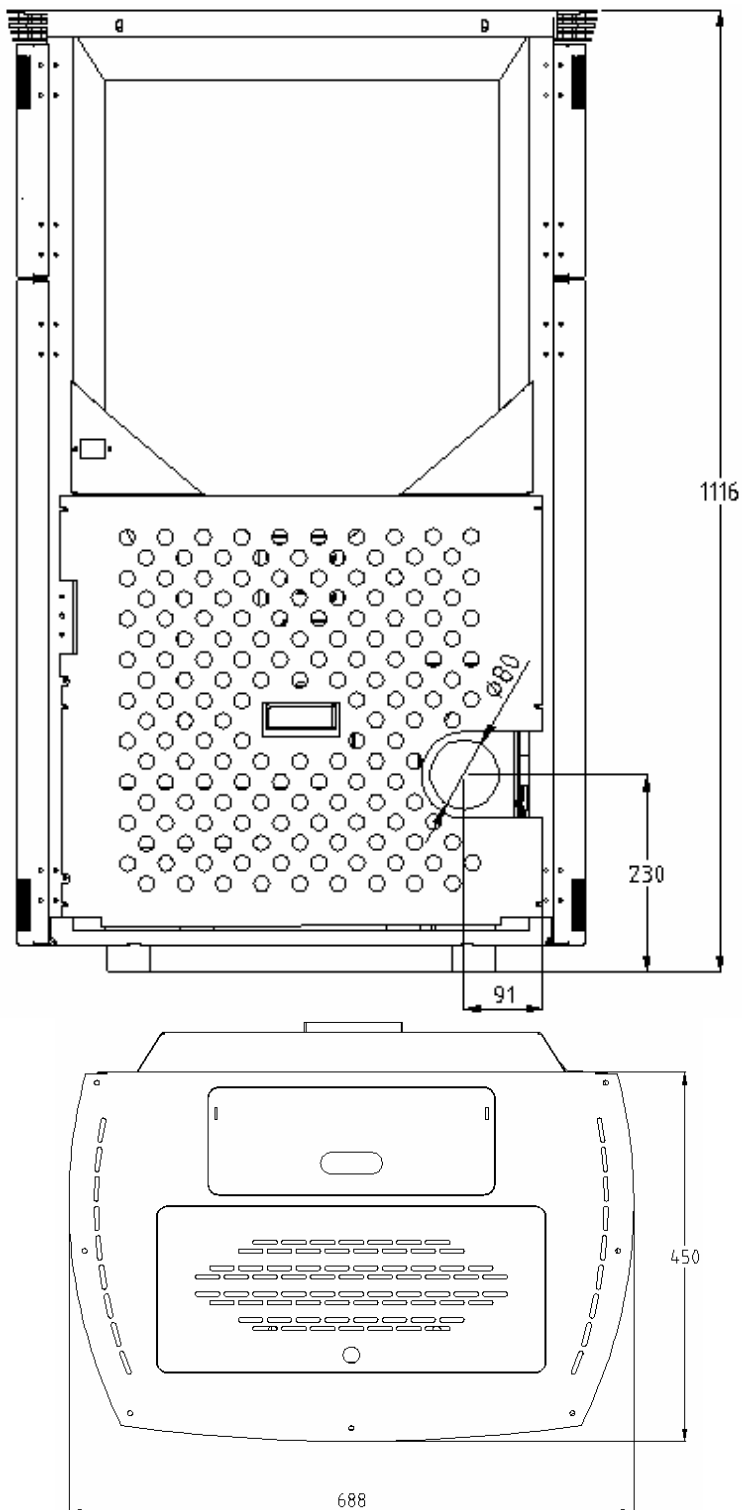
- 1 Motorreductor.
- 1A Tornillo sin-fin.
- 1B Suplemento del motorreductor.
- 1C Soporte motorreductor con casquillo.
- 1D Casquillo bronce ejes del sin fin.
- 1E Acoplamiento ejes sin fin.
- 1F Juego de tornillos del sin-fin
- 2 Extractor completo.
- 2A Carcasa aluminio del extractor.
- 2B Motor del extractor
- 2C Junta del motor.
- 2D Turbina del extractor
- 2E Junta de la brida del extractor.
- 2F Juego de tornillos del extractor.
- 2G. Brida unión motor.
- 2H. Amortiguador de ruidos.
- 2I. Ventilador del motor
- 2J. Brida unión brida unión amortiguador de ruidos.
- 2K. Junta motor.
- 2L. Brida unión carcasa.
- 3. Juego completo ventilador, soporte, junta....
- 3A. Ventilador de convección
- 3B. Soporte del ventilador de convección
- 3C. Junta del soporte del ventilador de convección
- 3D. Juego de tuercas y arandelas
- 4. Resistencia.
- 4A. Tubo soporte con guía para la resistencia.
- 4B. Resistencia encendido con tubo soporte.
- 4C. Tornillo tope de la resistencia.
- 5. Cable de alimentación.
- 5A. Fuente de alimentación
- 5B. Soporte fuente de alimentación
- 6. Placa electrónica CPU
- 6A. Chapa soporte CPU
- 6B. Tope soporte CPU
- 7. Sonda de temperatura de ambiente
- 8. Sensor de temperatura de la salida de gases
- 9. Sensor de temperatura del convector.
- 10. Teclado completo.
- 10B. Botonera.
- 10C. Cinta de conexión del teclado.
- 10D. Visualizador
- 10F. Caja protectora del visualizador.
- 11. Rejilla de seguridad.
- 12. Termostato ambiente inalámbrico.
- 12A. Termostato ambiente con hilos.
- 13. Receptor del termostato.
- 13A. Receptor del termostato con hilos.
- 14. Regleta de conexión del extractor.
- 14A. Condensador de 0,5  $\mu$ F.
- 14B. Soporte de la regleta del extractor
- 14C. Resistencia del extractor 12 K $\Omega$  10W.
- 15. Cableado interno de fuerza.
- 15A. Latiguillo de alimentación de la placa.
- 16. Cableado interno de maniobra.
- 17. Termostato de seguridad con rearme 93°C.
- 17A.. Termostato de seguridad de la tolva 80 °C
- 18. Imán del embellecedor y puertas.
- 18A. Soporte del imán.
- 19. Clip cierre puerta del hogar y cenicero
- 20. Rejilla trasera.
- 21. Tapa de la tolva.
- 21A. Rejilla superior
- 21B. Tapa del intercambiador
- 22. Tapa superior.
- 24. Puerta lateral izquierda.
- 24A. Puerta superior lateral izquierdo.
- 24B. Puerta lateral derecha.
- 24C. Puerta superior lateral derecho.
- 25. Puerta completa con cristal.
- 25A. Marco puerta del hogar.
- 25D. Cristal vitrocerámico.
- 25E. Junta adhesiva del cristal
- 25F. Junta de fibra de la puerta
- 25G. Junquillo sujeción de los cristales 4 piezas.
- 26. Tapa del cenicero
- 26A. Junta de la tapa del cajón cenicero.
- 26B. Cajón del cenicero.
- 27. Cestillo perforado.
- 28. Portacestillo.
- 29. Tapas redondas de los registros de limpieza.
- 31. Juego placas del hogar.
- 31A. Placa central del hogar.
- 31B. Placa izquierda del hogar.
- 31C. Placa derecha del hogar.
- 49. Logotipo.



# 16. ESQUEMA ELÉCTRICO.



## 17. MEDIDAS DE LA ESTUFA TURBO AIRE.



### ESTUFA TURBO AIRE.

- o ALTURA: 1.116 mm
- o ALTURA CON TOLVA ABIERTA: 1.245 mm
- o ANCHO: 688 mm
- o PROFUNDIDAD: 495 mm
- o PESO: 149 Kg.
- o POTENCIA.: 20 KW.
- o CAPACIDAD DE LA TOLVA: 40 Kg.

**CONTROL DE LAS REVISIONES Y MANTENIMIENTOS ANUALES.**

Para optimizar el funcionamiento de su aparato ECOFOREST es imprescindible realizar las operaciones de mantenimiento que vienen detalladas en el capítulo 11 del manual de instrucciones. Las que se enmarcan dentro de las que se realizan anualmente deben ser hechas por un técnico autorizado. Póngase en contacto con su distribuidor para que le envíe el personal adecuado. Tenga presente que para no perder la garantía de su aparato debe realizar el mantenimiento anual y para que quede constancia, el técnico que la haga, deberá cubrir y sellar (o en su defecto firmar) los recuadros que aparecen a continuación.

**Nombre del técnico:**  
**Fecha:**

Limpiar los tubos intercambiadores de calor.....

Limpiar la cámara de fuego (tapas laterales) .....

Desmontar el extractor y limpiar el colector de la salida de gases.....

Limpiar el extractor.....

Comprobar las juntas del extractor, tanto la de la brida como la del propio motor.....

Limpiar el tubo de la salida de gases, a poder ser completo y comprobar que se encuentre en perfectas condiciones.....

Comprobar el estado del cestillo, si se encuentra arqueado o roto.....

Asegurarse que el cordón de fibra de la puerta y del cenicero se encuentran en perfecto estado.....

Tras la limpieza comprobar el funcionamiento de la estufa.....

Si todo funciona bien desenchufar la estufa hasta la temporada de invierno.....

**Sello:**

**Nombre del técnico:**  
**Fecha:**

Limpiar los tubos intercambiadores de calor.....

Limpiar la cámara de fuego (tapas laterales) .....

Desmontar el extractor y limpiar el colector de la salida de gases.....

Limpiar el extractor.....

Comprobar las juntas del extractor, tanto la de la brida como la del propio motor.....

Limpiar el tubo de la salida de gases, a poder ser completo y comprobar que se encuentre en perfectas condiciones.....

Comprobar el estado del cestillo, si se encuentra arqueado o roto.....

Asegurarse que el cordón de fibra de la puerta y del cenicero se encuentran en perfecto estado.....

Tras la limpieza comprobar el funcionamiento de la estufa.....

Si todo funciona bien desenchufar la estufa hasta la temporada de invierno.....

**Sello:**

**Nombre del técnico:**  
**Fecha:**

Limpiar los tubos intercambiadores de calor.....

Limpiar la cámara de fuego (tapas laterales) .....

Desmontar el extractor y limpiar el colector de la salida de gases.....

Limpiar el extractor.....

Comprobar las juntas del extractor, tanto la de la brida como la del propio motor.....

Limpiar el tubo de la salida de gases, a poder ser completo y comprobar que se encuentre en perfectas condiciones.....

Comprobar el estado del cestillo, si se encuentra arqueado o roto.....

Asegurarse que el cordón de fibra de la puerta y del cenicero se encuentran en perfecto estado.....

Tras la limpieza comprobar el funcionamiento de la estufa.....

Si todo funciona bien desenchufar la estufa hasta la temporada de invierno.....

**Sello:**

**Nombre del técnico:**  
**Fecha:**

Limpiar los tubos intercambiadores de calor.....

Limpiar la cámara de fuego (tapas laterales) .....

Desmontar el extractor y limpiar el colector de la salida de gases.....

Limpiar el extractor.....

Comprobar las juntas del extractor, tanto la de la brida como la del propio motor.....

Limpiar el tubo de la salida de gases, a poder ser completo y comprobar que se encuentre en perfectas condiciones.....

Comprobar el estado del cestillo, si se encuentra arqueado o roto.....

Asegurarse que el cordón de fibra de la puerta y del cenicero se encuentran en perfecto estado.....

Tras la limpieza comprobar el funcionamiento de la estufa.....

Si todo funciona bien desenchufar la estufa hasta la temporada de invierno.....

**Sello:**

POR FAVOR GUARDE LAS INSTRUCCIONES PARA FUTURAS CONSULTAS

**ATENCIÓN:**

La instalación y el servicio debe ser realizado por un técnico cualificado. El sistema de extracción y su estufa debe limpiarla un profesional, cada año o después de dos toneladas de combustible.

Agente para EUROPA:



Ecoforest Biomasa Eco-Forestal de Villacañas, S.A.

Sampayo Areeiro, 51

36.215

Tlf.- 34-986 417 700

34-986 262 184.

34-986 262 185.

Fax.- 34 986 262 186.

34-986 417 422.

<http://www.ecoforest.es>

Correo electrónico: [info@ecoforest.es](mailto:info@ecoforest.es)