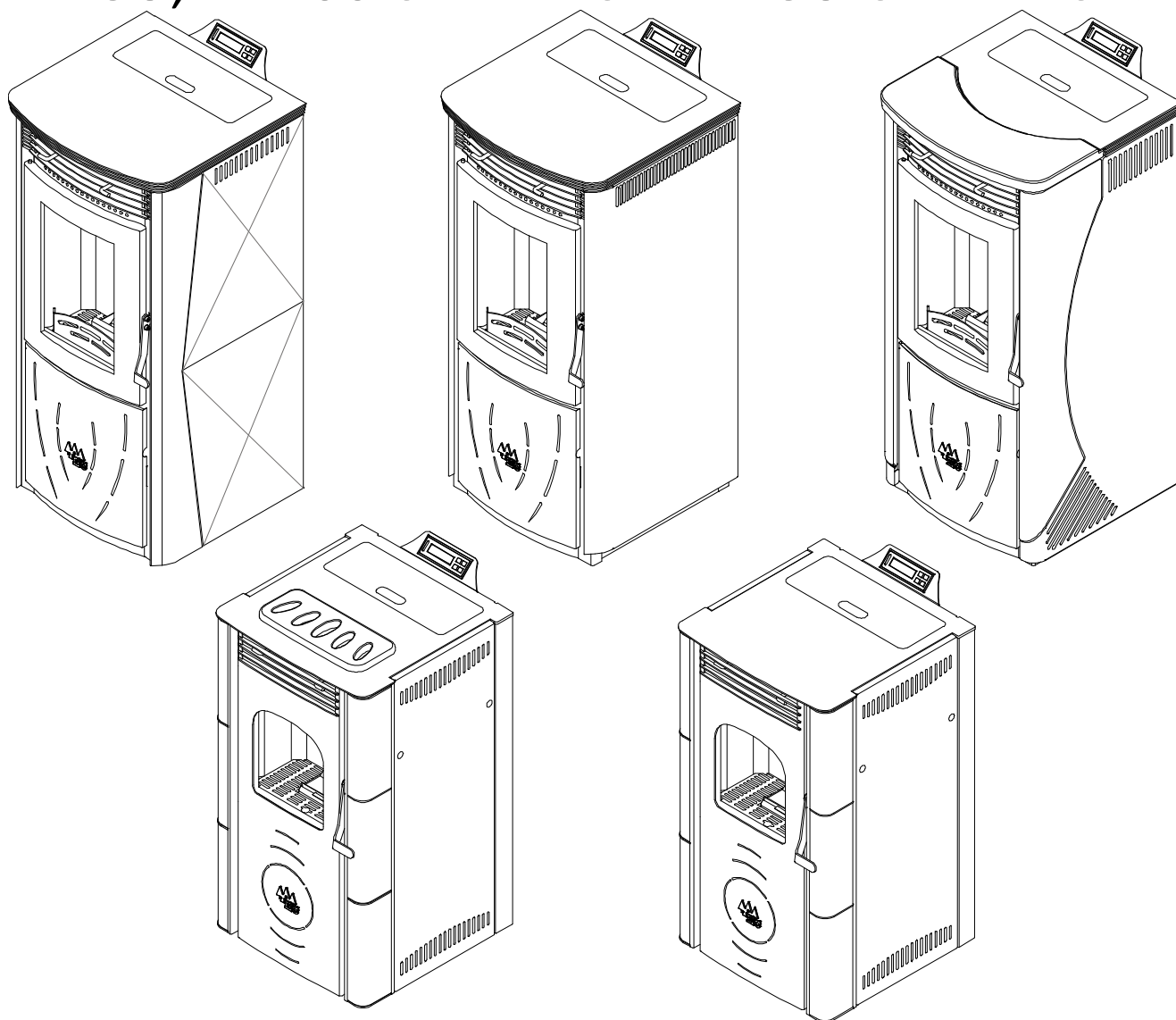


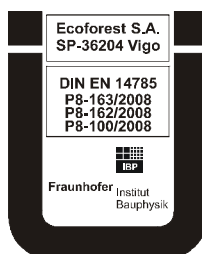


ECOFOREST

MANUAL DEL USUARIO PARA ESTUFAS VENUS,
VIGO, VENUS CERÁMICA Y VIGO CERÁMICA.



Funcionamiento, instalación y mantenimiento.





POR FAVOR, DEBE LEER TODO EL MANUAL DE INSTRUCCIONES ANTES DE LA INSTALACIÓN Y UTILIZACIÓN DE SU ESTUFA DE PELLETS (BIOMASA).

IGNORAR ESTAS INSTRUCCIONES PUEDEN CAUSAR DAÑOS EN PROPIEDADES E INCLUSO DAÑOS PERSONALES.

MANUAL RÁPIDO DE PUESTA EN MARCHA.

Lo primero que debemos hacer es enchufar nuestra estufa a la red.


En el panel visualizador observaremos una secuencia de encendido en la que se nos indicará el modelo de estufa, versión de software y última fecha de revisión de dicho software.

A continuación llenar la tolva de combustible con pellets y cerrar dicha puerta.



Una vez realizadas estas operaciones debemos asegurarnos que el hogar de la estufa no tenga ningún objeto que impida la combustión, es decir, debe estar solamente el cestillo perforado.

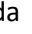
Asegurarnos que la puerta de cristal se encuentre perfectamente cerrada para asegurar un perfecto funcionamiento.

Realizadas estas operaciones pasamos a encender nuestra estufa. En el primer encendido debemos abrir las ventanas de la habitación ya que la estufa desprenderá un ligero olor a pintura.

Para encender la estufa debemos presionar la tecla de encendido () señalizada con el número ② una vez presionada esta tecla la estufa se encenderá automáticamente.

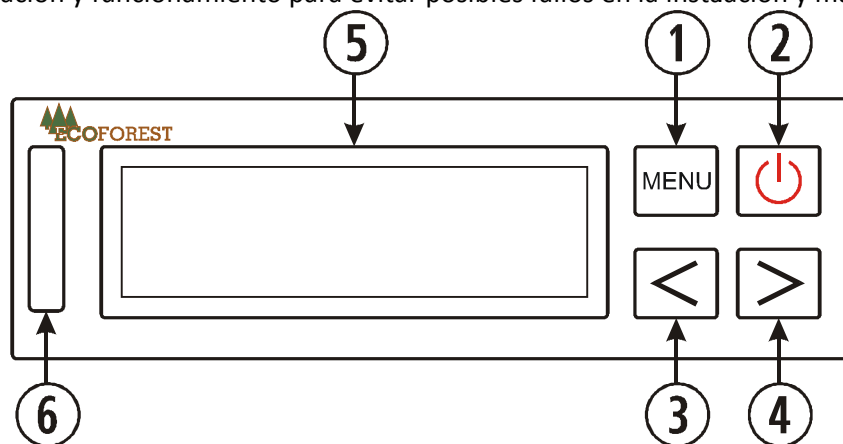
El proceso de encendido pasa por varias fases, encendido, precalentamiento y funcionamiento normal. El encendido es el paso en el que conseguimos la llama inicial. El precalentamiento es un proceso totalmente automático en el que la estufa buscará el nivel mínimo de temperatura. Por último el funcionamiento normal que es el paso en el que se encontrará la estufa para entregar la temperatura que nosotros le indicamos.

Para aumentar o disminuir calor presionaremos la tecla incremento () señalizada con el número ④ o la tecla decremento () señalizada con el número ③ según nuestras necesidades.

Para apagar la estufa debemos pulsar la tecla de apagado () señalizada con el número ② nunca desenchufen la estufa.

La programación la realizaremos con la tecla de MENÚ () (ver punto 8 del manual de instrucciones).

De todas formas y tras estas breves explicaciones es recomendable leer detenidamente el manual de instrucciones de instalación y funcionamiento para evitar posibles fallos en la instalación y manejo.



①	Tecla de Menú.
②	Tecla de encendido – apagado.
③	Tecla de decremento de combustible.
④	Tecla de incremento de combustible.
⑤	Visualizador de cristal líquido.
⑥	Receptor de infrarrojos.

ÍNDICE

1.- <u>TENGA EN CUENTA QUE...</u>	Página 3
2.- <u>ADVERTENCIAS Y RECOMENDACIONES.</u>	Página 3
3.- <u>CALIDAD DEL PELLET.</u>	Página 3
4.- <u>INSTALACIÓN.</u>	Página 4 – 9
5.- <u>FUNCIONAMIENTO.</u>	Página 9 – 10
6.- <u>ENCENDIDO.</u>	Página 10 – 11
7.- <u>APAGADO.</u>	Página 11
8.- <u>MENÚ 1, SELECCIÓN DE IDIOMA, PUESTA EN HORA DEL RELOJ Y PROGRAMACIONES.</u>	Página 11 – 16
9.- <u>MENÚ 2, VISUALIZACIÓN DE DATOS.</u>	Página 16 – 17
10.- <u>MENU 3, SÓLO SERVICIO TÉCNICO.</u>	Página 17
11.- <u>LIMPIEZA Y MANTENIMIENTO.</u>	Página 17 – 21
12.- <u>PROBLEMAS Y RECOMENDACIONES.</u>	Página 21 – 25
13.- <u>GARANTÍA.</u>	Página 26 – 27
14.- <u>DESPIECE DE LA ESTUFA VIGO.</u>	Página 28
15.- <u>PARTES DE LA ESTUFA VIGO CERÁMICA.</u>	Página 29
16.- <u>DESPIECE DE LA ESTUFA VENUS Y VENUS CERÁMICA.</u>	Página 30
17.- <u>PARTES DE LA ESTUFA VENUS Y VENUS CERÁMICA.</u>	Página 31
18.- <u>ESQUEMA ELÉCTRICO.</u>	Página 32
19.- <u>MEDIDAS ESTUFA VIGO.</u>	Página 33
20.- <u>MEDIDAS ESTUFA VIGO CERÁMICA.</u>	Página 34
21.- <u>MEDIDAS ESTUFA VENUS.</u>	Página 35
22.- <u>MEDIDAS ESTUFA VENUS CERÁMICA.</u>	Página 36

1. TENGA MUY EN CUENTA QUE...

Su estufa está diseñada para quemar, pellets de madera.

Para prevenir la posibilidad de accidentes debe realizarse una correcta instalación siguiendo las instrucciones que se especifican en este manual. Su distribuidor **ECOFORST** estará dispuesto a ayudarle y suministrarle información en cuanto a códigos, reglas de montaje y normas de instalación de su zona.

El sistema de evacuación de gases de combustión de la estufa funciona por depresión en la cámara de fuego, por ello es imprescindible que dicho sistema esté herméticamente sellado, siendo recomendable una revisión periódica para asegurar una correcta salida de gases.

Es aconsejable limpiar la salida de gases cada semestre o **después de 700 Kg. de combustible**. Para prevenir la posibilidad de un funcionamiento defectuoso, **es imprescindible instalar la salida de gases en vertical empleando una "T" y por lo menos 1,5 metros de tubo en vertical, nunca en horizontal. (Ver punto 4).**

La toma eléctrica con tierra deberá conectarse a ~230/240V - 50Hz. Preste especial atención en que el cable de alimentación no quede bajo la estufa, se aproxime a zonas calientes del aparato o toque superficies cortantes que puedan deteriorarlo.

Cuando la estufa se instale en una casa móvil, la toma de tierra debe conectarse a una parte metálica en el suelo, ajustada perfectamente a la carrocería. Asegúrese que la estructura de la casa soporta el peso de la estufa.

Verifique cuando **el tubo de salida de gases que pase por paredes y techos no quede en contacto con algún material combustible** con el fin de evitar cualquier peligro de incendio.

DEBIDO A LA INEXISTENCIA DE UN CONTROL DIRECTO SOBRE LA INSTALACIÓN DE SU ESTUFA, ECOFORST NI LA GARANTIZA NI ASUME LA RESPONSABILIDAD QUE PUDIESE SURGIR DE DAÑOS OCASIONADOS POR UN MAL USO O UNA MALA INSTALACIÓN.

RECOMENDAMOS ENCARECIDAMENTE QUE EL CÁLCULO CALORÍFICO DE SU INSTALACIÓN SEA REALIZADO POR UN CALEFACTOR CUALIFICADO.

2. ADVERTENCIAS Y RECOMENDACIONES.

- 2.1. Procurar a la estufa un asentamiento estable para evitar desplazamientos no deseados.
- 2.2. No utilice nunca para encender su estufa, gasolina, combustible para linterna, queroseno, ni ningún líquido de naturaleza parecida. Mantenga este tipo de combustibles alejados de la estufa.
- 2.3. No intente encender la estufa si tiene el cristal roto.
- 2.4. Asegúrese que la puerta de cristal de la cámara de combustión esté bien cerrada durante el funcionamiento del aparato, comprobar también el cajón cenicero (si lo tuviera) y las trampillas de limpieza.
- 2.5. No sobrecargue la estufa, un continuo esfuerzo de calor puede originar un envejecimiento prematuro y provocar que la pintura se deteriore, (es aconsejable que la temperatura de salida de gases no supere los 250 °C).
- 2.6. No utilicen la estufa como incinerador.
- 2.7. La estufa debe estar siempre conectada a una toma de tierra.

3. CALIDAD DEL COMBUSTIBLE.

Su estufa funciona con pellets de madera. En el mercado existen muchas clases de pellets y de calidades muy dispares, por ello es importante seleccionar aquellos que no contengan impurezas, una humedad relativa demasiado alta, aditivos para compactar el serrín.

El rendimiento de su estufa puede variar según el tipo del pellet que utilice.

ECOFORST al no disponer de ningún tipo de control sobre la calidad del pellet que usted utilice, no puede garantizar el pleno rendimiento de su estufa, así como el posible deterioro prematuro de la estufa y de su instalación de salida de gases. **Le recomendamos utilizar nuestro pellet** que se encuentra homologado según el estándar Europeo **DIN 51731** y reconocido por el distintivo **ECOFORST** que va impreso en los sacos de 15 Kg.

4. INSTALACIÓN.

Las distancias de seguridad y los esquemas de montaje descritos a continuación son meramente informativos, debiendo adaptar la instalación a las normas vigentes de salidas de gases a fachadas, potencias, así como distancias mínimas de seguridad a zonas públicas específicas de cada zona geográfica.

La instalación de la estufa VIGO y VENUS se realizarán de la misma forma, por lo tanto solamente se representará la estufa VIGO. Del mismo modo se obviarán las tomas de entrada de aire en todos los dibujos ya que en el punto 4.8 van indicadas las medidas mínimas de seguridad para su instalación.

PARA DESEMBALAR LA ESTUFA.

- 4.1. Retirar el embalaje de madera, la caja de cartón, la espuma y bolsa protectora.
- 4.2. Retirar las tuercas que fijan la estufa al palé y quitar el palé.
- 4.3. Si nuestro modelo lleva piezas de acero inoxidable debemos retirar los plásticos que las protegen.
- 4.4. En el caso de haber adquirido un modelo con cerámica debemos tener en cuenta que la cerámica se envía en unas cajas de cartón debidamente protegidas.

En el modelo Vigo el orden de montaje es el indicado en las figuras. Las columnas cerámicas solamente debemos colgarlas de los soportes que se encuentran en la propia estufa. El top puede fijarlo con silicona.

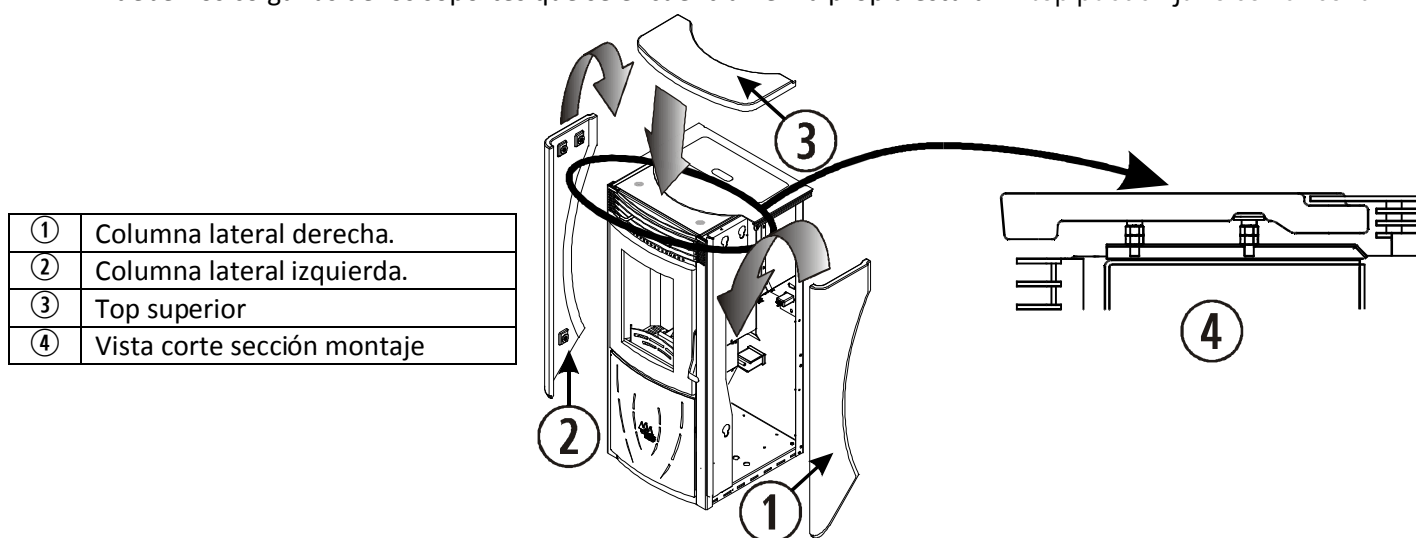


Figura 1

- 4.4a En el modelo Venus simplemente debemos ubicar la cerámica en el hueco superior de la estufa.

MATERIALES NECESARIOS PARA LA INSTALACIÓN.

- 4.5. **Obligatoriamente** tubería de acero inoxidable (AISI 316), no debemos utilizar **nunca** tubería de aluminio.
- 4.6. Si el lugar de montaje de la estufa es una casa de madera, debemos montar **obligatoriamente** tubería de doble pared.
- 4.7. En el caso de montar la estufa en una chimenea francesa utilizar tubo de acero inoxidable flexible y una chapa protectora para evitar el retroceso de los gases
- 4.8. Cinta de aluminio y silicona de alta temperatura (300°C).

NORMAS DE SEGURIDAD PARA LA SALIDA DE GASES Y ENTRADA DE AIRE.

- 4.9. La salida de gases debe estar en una zona con ventilación, no puede estar en zonas cerradas o semi-cerradas, como garajes, pasillos, interior de la cámara de aire de la vivienda o sitios donde se puedan concentrar los gases.
- 4.10. Las superficies de la estufa pueden alcanzar temperaturas suficientes para causar quemaduras, recomendamos utilicen algún tipo de rejilla no combustible para evitar quemaduras en niños o personas mayores.

El final del tubo de salida de gases debe quedar más alto que la salida de la estufa. **Es imprescindible instalar al menos un metro y medio (1,5m) de tubos en vertical** y así crear una corriente natural impidiendo la posibilidad de humos u olores en un posible corte de suministro eléctrico.

En el caso de instalar la estufa en una casa de madera el montaje de la tubería en vertical debemos realizarlo con tubería de doble pared aislada y prestando especial atención a la zona que atraviesa los tabiques, siendo obligatorio manguitos aislantes.

4.11. Distancias desde puertas, ventanas, rejillas de ventilación o entradas de aire al edificio o casa:

A	Distancia desde rejilla de ventilación.	650 mm
B	Distancia desde rejilla de ventilación.	650 mm
C	Parte lateral de una puerta.	1250 mm
D	Parte superior de una ventana.	650 mm
E	Parte superior de una puerta.	650 m
F	Parte lateral de una puerta.	1250 m
G	Pared adyacente.	300 mm
H	Altura desde pared adyacente.	2300 mm
I	Edificio adyacente.	650 mm

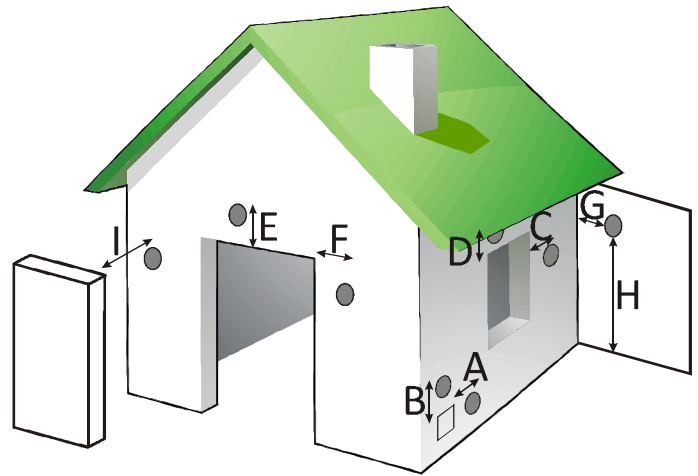


Figura 2

4.12. La distancia mínima desde la salida de gases hasta el suelo debe ser no menos de 65 centímetros, siempre dependiendo del tipo de superficie. Los gases pueden llegar a quemar césped, plantas y arbustos situados cerca de la salida de gases.

4.13. La distancia de la salida de gases y la acera pública debe ser de 2 metros como mínimo.

4.14. La distancia entre materias combustibles debe ser como mínimo de 65 centímetros.

4.12. **Nunca** se debe embocar el tubo de la salida de gases de la estufa en una chimenea o en tubo ya instalado que tenga 4 veces la sección del tubo de la estufa ($\varnothing 80$ máximo 200cm^2 con tubo de $\varnothing 100$ máximo 314cm^2).

4.15. No se puede instalar el tubo de la salida de gases en ninguna clase de tubería compartida, como por ejemplo la tubería de una campana extractora.

4.16. Si la instalación de la salida de gases no es la correcta, puede ocurrir que la mezcla de aire de combustión sea pobre y manche la pared de la casa o fachada del edificio, acumule un exceso de ceniza en el interior de la estufa y provoque un degradado prematuro de las diferentes piezas de la estufa y de la tubería de salida de gases.

4.17. El tubo de entrada de aire no debe canalizarse ya que afectaría al correcto funcionamiento de la estufa. Por ello y para facilitar la entrada de aire fresco debemos colocar una rejilla de ventilación a **NO** menos de 65 centímetros tanto en horizontal como en vertical, de la evacuación de gases, **ver punto 4.11.**

También debemos evitar una incidencia directa de corrientes de aire exteriores ya que afectarían al correcto funcionamiento de la estufa y por lo tanto a su rendimiento calorífico.

YA QUE EL CUMPLIMIENTO DE ESTAS NORMAS ESTÁ FUERA DE NUESTRO CONTROL, NO NOS RESPONSABILIZAMOS DE CUALQUIER INCIDENTE DERIVADO DE ELLO.

SE RECOMIENDA QUE UN INSTALADOR AUTORIZADO INSTALE SU ESTUFA DE PELLETS.

UBICACIÓN DE LAS ESTUFAS VIGO Y VENUS.

4.18. Compruebe los espacios entre la estufa, el combustible y cualquier tipo de material inflamable.

4.19. No instale la estufa en un dormitorio.

4.20. El cable de corriente suministrado por **ECOFORST** es de 1,8 metros de longitud, puede que necesite un cable de mayor longitud. Utilizar siempre un cable con toma de tierra.

ESPACIOS LIBRES.

Se deben respetar unas distancias de seguridad cuando la estufa se instala en espacios en los que los materiales que la rodean sean inflamables.

El tubo de salida de gases puede ser instalado atravesando la pared con un codo de 45°, 90° o bien con un tubo flexible de acero inoxidable, colocando una "T" con registro y 1,5m en vertical, ver figura 1:

SALIDA DE GASES EN PARED.

- 4.19. Escoja el lugar donde va a situar su estufa, teniendo en cuenta el apartado de ubicación. La instalación resultará muy sencilla y no debe afectar a la estructura, fontanería o electricidad de su vivienda.
- 4.20. Instale alguna protección ignífuga entre el suelo y la estufa.
- 4.21. Tenga en cuenta las distancias de seguridad de la estufa respecto a las paredes, ver tabla.

A	Lado pared de la estufa.	420 mm
B	Parte trasera de la estufa.	80 mm
C	Esquina de la estufa a pared.	30 mm
D	Frente del centro de la estufa o parte protectora de las chispas.	150 mm

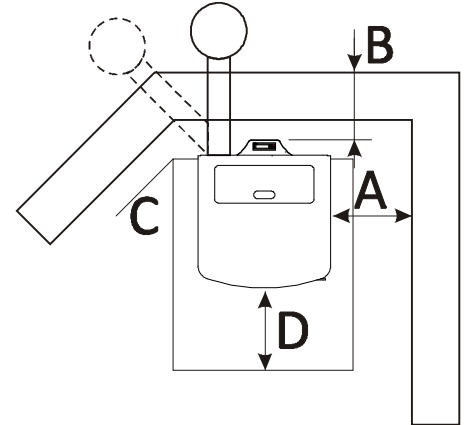


Figura 3

- 4.22. Localice el centro de la tubería de salida de gases en la estufa (puede ayudarse de las medidas que figuran al final del manual), señálelo en la pared y con una corona de widia de 90 milímetros taladrar la pared, y asegúrese de dejar 100 milímetros de separación entre cualquier material inflamable que pueda haber en el interior de la pared, estas medidas son meramente informativos y pueden variar dependiendo del fabricante de tubería.
- 4.23. Para una instalación con tubería de doble pared debemos utilizar una corona de 150 milímetros para taladrar la pared y debemos considerar las mismas medidas de seguridad que en el punto anterior. Al igual que en el punto anterior debemos tener en cuenta que las medidas facilitadas son meramente informativas.
- 4.24. Introduzca un tubo de salida de gases por el agujero hecho en la pared, únalo con la boca del extractor y fíjelo con una brida metálica. Se deben sellar las uniones del tubo con silicona de alta temperatura y cinta de aluminio.
- 4.25. Empujar la estufa hacia atrás hasta dejarla en su ubicación definitiva.
- 4.26. Colocar una "T" de acero inoxidable en la parte exterior de la vivienda, con esta "T" conseguiremos canalizar la tubería en vertical y al mismo tiempo nos quedará un registro de limpieza para futuros mantenimientos. En el caso que tengamos una chimenea interior la "T" iría situada en el interior de la vivienda, en la parte trasera de la estufa.
- 4.27. Llevar el tubo sujeto a la pared con unas abrazaderas metálicas.
- 4.28. Al final del tubo instalar un sombrerete anti-viento de acero inoxidable, es el que recomendamos para una mayor duración de la tubería.

SALIDA DE GASES EN PARED DE MADERA.

- 4.29. Siga hasta el paso 4.19 del apartado salida de gases en pared.
- 4.30. A la hora de taladrar en una pared de madera hay que tener en cuenta que debemos instalar un manguito aislante, por lo tanto el agujero en la pared debe ser de 200 milímetros exterior y 100 milímetros interior. Al igual que en los puntos anteriores debemos tener en cuenta que las medidas facilitadas son meramente informativas, estas distancias de seguridad pueden variar dependiendo del tipo de aislante que utilice el fabricante de tubería.
- 4.31. Una vez tengamos taladrada la pared introducimos un trozo de tubo en el interior del manguito, si queda flojo lo podemos empaquetar en lana de roca y colocarle un embellecedor a cada lado.
- 4.32. A partir de aquí siga desde el punto 4.24 del apartado anterior.

A continuación exponemos algunos ejemplos típicos de instalación:

①	Sombrerete anti viento.
②	Abrazadera de sujeción de acero inoxidable.
③	Te de 135° con registro.
④	Codo de 45°.
⑤	Manguito aislante.
⑥	Suelo de madera.
⑦	Protector del suelo no combustible.

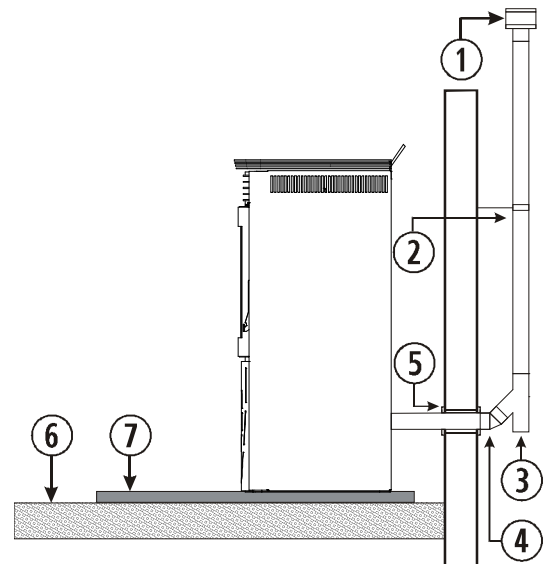


Figura 4

INSTALACIÓN A TRAVÉS DE UNA TUBERÍA VERTICAL Y TERMINACIÓN EN EL TEJADO.

Seguir los pasos indicados en los anteriores apartados y además tener en cuenta los siguientes detalles:

- 4.33.** Montar un cubre aguas cuando se perfore el tejado.
Asegurarse que el sombrerete sobrepase 1 metro por encima del tejado.

①	Sombrerete anti - viento.
②	Abrazadera de sujeción de acero inoxidable.
③	Te de 135° con registro.
④	Codo de 45°.
⑤	Manguito aislante.
⑥	Suelo de madera.
⑦	Protector del suelo no combustible.
⑧	Separación de 80 milímetros.
⑨	Rosetón vierte – aguas.

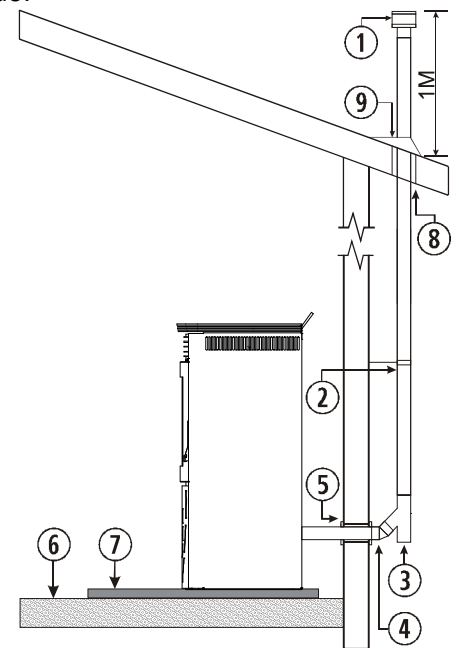


Figura 5

INSTALACIÓN VERTICAL INTERIOR A TRAVÉS DEL TEJADO.

Seguir los pasos indicados en los anteriores apartados y además tener en cuenta los siguientes detalles:

- 4.34.** Instalar una "T" con tapa de registro.
4.35. Instalar la tubería para que salga en vertical desde la "T". Cuando llegue al techo asegurarse que la tubería tenga un manguito aislante y además dejar 100 milímetros de separación entre cualquier material combustible.
4.36. Colocar un cubre-aguas y asegurarse que el tubo sobrepase 1 metro del tejado.

①	Sombbrero anti-viento.
②	Abrazadera de sujeción de acero inoxidable.
③	Te de 135° con registro.
④	Codo de 45°.
⑥	Suelo de madera.
⑦	Protector del suelo no combustible.
⑧	Separación de 80 milímetros.
⑨	Rosetón vierte – aguas.

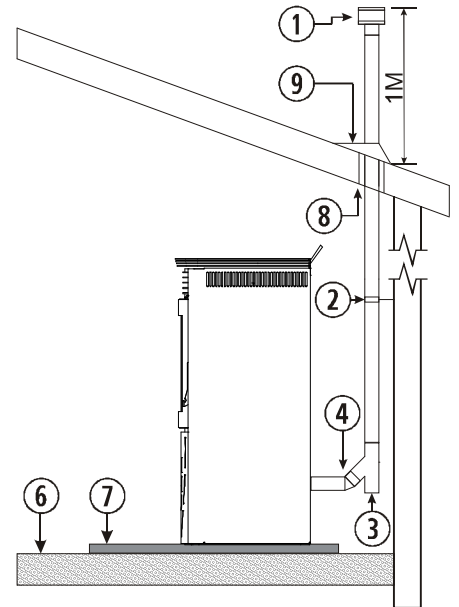


Figura 5

4.37. Siga hasta el paso **4.19** del apartado anterior, salida de gases en pared.

INSTALACIÓN DE LA ESTUFA EN CHIMENEA FRANCESA.

4.38. Instalar la estufa según la *figura 6*, teniendo especial cuidado en colocar una tapa metálica y tubo de acero inoxidable de salida de gases.

①	Sombbrero anti - viento.
②	Te de 135° con registro.
③	Codo de 45°.
⑥	Suelo de madera.
⑦	Protector del suelo no combustible.
⑧	Separación de 80 milímetros.
⑫	Tapa metálica.

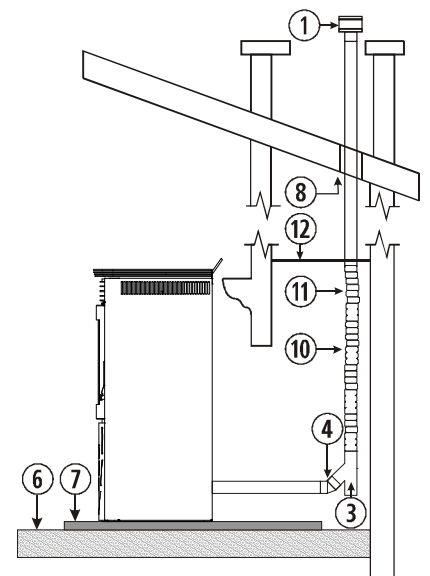


Figura 6

SEPARACIÓN MÍNIMA DE LOS MATERIALES COMBUSTIBLES.

A	Pared lateral de la estufa	420 mm
B	Estantería	400 mm
C	Protector del suelo	150 mm

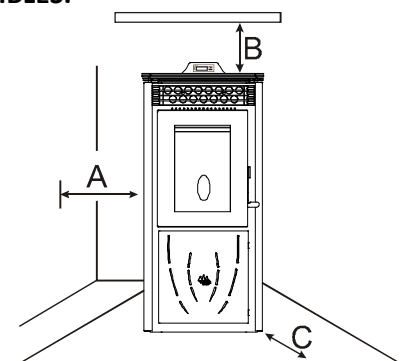


Figura 7

CONEXIÓN DEL TECLADO, ALIMENTACIÓN Y TERMOSTATO DE AMBIENTE.

Lo primero que debemos hacer es localizar el teclado; este va en el hogar envuelto en espuma, junto con el mando a distancia.

Tras ajustar los tornillos (①) del soporte del teclado (② sólo en la estufa), debemos conectar la cinta plana de conexión del teclado (⑦), que en las estufas va situado en el interior de la estufa, mirando la estufa de frente en el lado derecho, pasarla a través de la rejilla trasera y conectarla al teclado (⑥), sólo tiene una posición de conexionado.

Por último, conectamos el termostato de ambiente (⑤) y el cable de alimentación en la toma indicada (④).

El termostato de ambiente se conecta en la parte trasera de la estufa tal y como se indica en la *figura 7a*, sabremos que la estufa lo reconoce porque veremos reflejada la temperatura ambiente en el panel de mandos. Si conectamos un termostato o contacto por **ECOFORREST** en lugar de visualizar la temperatura ambiente señalará (·) indicándonos que hay algo conectado en el puerto de comunicación.

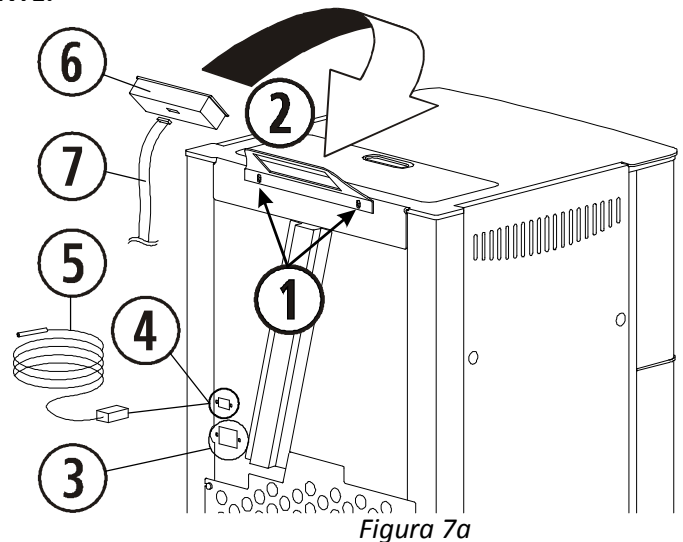
En la actualidad disponemos de un adaptador de conexión externa, en el que disponemos de varias conexiones, termostato de ambiente **ECOFORREST**, termostato de ambiente de cualquier fabricante o contacto exterior para encendido o apagado de la estufa.

El contacto exterior para el encendido o apagado de la estufa necesita la activación a través del “Menú 3 – Servicio técnico” en el punto 3-4 activación ext.

¡PRECAUCIÓN!, DICHS CONTACTOS DEBEN SER LIBRES DE TENSION, ES DECIR, DEBE SER UN CONTACTO ABIERTO O CERRADO, BAJO NINGÚN CONCEPTO A ~230/240V - 50Hz YA QUE CORREN EL PELIGRO DE AVERIAR LA C.P.U.

ANTE CUALQUIER DUDA SOBRE EL CONEXIONADO PARA ENCENDIDO Y APAGADO EXTERIOR, CONSULTEN A SU DISTRIBUIDOR, EL CUAL LES INFORMARÁ AMABLEMENTE.

①	Tornillos de sujeción del teclado.
②	Teclado con soporte.
③	Conexión de corriente ~230/240V - 50Hz
④	Conexión del termostato de ambiente.
⑤	Termostato de ambiente.
⑥	Parte trasera del teclado.
⑦	Cinta de conexión del teclado y C.P.U.



En la actualidad disponemos, de forma opcional, de un adaptador para la conexión de un termostato de ambiente con hilos (o cualquier tipo de contacto) y activación de la estufa a través de un contacto exterior. Consulten con su distribuidor, él les informará amablemente.

5. FUNCIONAMIENTO.

Conecte el cable de red a la toma situada en la parte posterior derecha de la estufa.

Espere por favor
*****_*****

Acto seguido nos indica que debemos esperar y una secuencia gráfica en la parte inferior nos señala que está realizando la comprobación de todo el sistema.

2-8 Modelo
 VIGO

Como se indica en el visualizador a continuación se indicará el modelo de estufa. En el caso del modelo VENUS visualizaremos VENUS.

ECOFORREST	20 °C
22:10 02/08/09	1

Una vez que la estufa realizado todas las verificaciones nos pasa a señalar el día y la hora, si estos datos no son correctos ver el punto 8 MENÚ 1 donde se indica como cambiarlos.

Si la prueba inicial no finaliza en la pantalla anterior debemos verificarlo que nos señala la pantalla.

DETALLE DEL PANEL DE MANDOS.

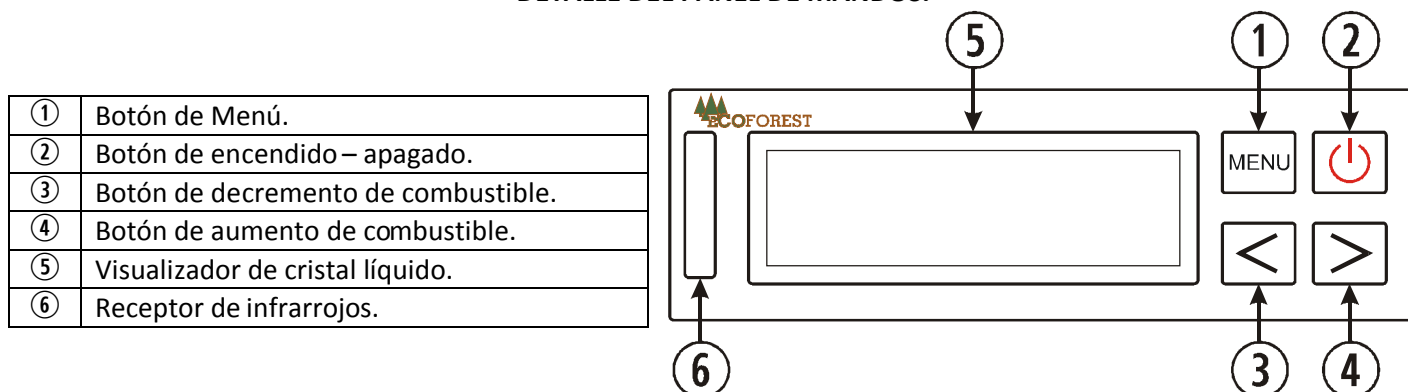


Figura 8

5.1. VISUALIZADOR ⑤:

Nos informa del estado de la estufa y refleja las acciones que nosotros realizamos sobre el teclado. En él veremos reflejado el nivel de caída de combustible, temperatura ambiente (siempre y cuando tengamos conectada la sonda de ambiente), encendido y apagado del motor sin-fin, hora, fecha y estado de conexión o desconexión de crono termostato, termostato de ambiente, *stand by*, aire automático, aire manual y caída de combustible.

5.2. TECLA DE ENCENDIDO Y APAGADO (⏻) ②:

Nos permite encender y apagar nuestra estufa, y salir de los campos de programación dentro de los distintos menús.

5.3. TECLA DE MENÚ (MENU) ①:

Este botón nos permite seleccionar entre las distintas funciones de nuestra estufa, hora, minutos, día, temperatura de estufa, programas de encendido y apagado, etc.

5.4. TECLA DE DECREMENTO (◀) ③:

Reduce la temperatura (caída de combustible) que genera nuestra estufa

5.5. TECLA DE INCREMENTO (▶) ④:

Aumenta la temperatura (caída de combustible) que genera nuestra estufa.

5.6. RECEPTOR DE INFRA-ROJOS ⑥:

Recibe la señal enviada por el mando a distancia y lo señala con un parpadeo de luz.

6. ENCENDIDO.

Para encender su estufa **ECOFORREST** por primera vez, o después de un reinicio siga los siguientes pasos:

Nota importante: En el momento de encender por primera vez su estufa deberá abrir las ventanas de su vivienda, ya que al calentarse desprenderá un olor a pintura muy molesto, recomendamos que sea quemada previamente en el local de su instalador.

Si en el primer encendido la estufa tarda más de 15 minutos en encender es muy probable que indique el mensaje, "Falta de pellets o motor atascado". Este mensaje puede ser normal en el primer encendido ya que el tornillo del sin fin se encuentra descebado, basta con salir del mensaje pulsando la tecla de MENU (MENU) o desenchufando la estufa y volviendo a realizar el proceso de encendido.

6.1. Antes del encendido debe comprobarse el estado de la tolva (pudiera no tener o tener poca cantidad de combustible).

6.2. Cuando en el visualizador nos indique **ECOFORREST** en la parte superior y hora y fecha en la parte inferior ya podemos encender nuestra estufa pulsando la tecla de encendido (⏻), y aparecerá la siguiente secuencia:

8. MENÚ 1, SELECCIÓN DE IDIOMA, PUESTA EN HORA DEL RELOJ Y PROGRAMACIONES.

Cuando enchufamos nuestra estufa esta se presenta con el idioma, la fecha y hora programada de fábrica dependiendo del país tal vez la tengamos que variarlos.

Pulsando tecla de MENÚ (MENU) nos entrará en el **MENÚ 1**:

MENU 1
Programa usuario

Si volvemos a presionar la tecla de MENÚ (MENU) no situaremos en:

1-0
Selección idioma

Volvemos a pulsar tecla de MENÚ (MENU).

Selección idioma
ESPAÑOL

Si pulsamos la tecla de MENÚ (MENU) nos irá indicando progresivamente, ESPAÑOL, DANÉS, PORTUGUÉS, INGLÉS, ITALIANO, ALEMÁN y por último FRANCÉS. Para confirmar el idioma que deseamos pulsamos la tecla de MENÚ (MENU) y para salir pulsamos la tecla de encendido (POWER).

Para abandonar la selección de idioma pulsamos la tecla de encendido (POWER) y volverá a la pantalla principal.

Si deseamos variar la fecha y la hora que nos indica el visualizador volvemos a pulsar la tecla de MENÚ (MENU) y nos indicará:

MENU 1
Programa usuario

Volvemos a tecla de MENÚ (MENU) y entramos en:

1-0
Selección idioma

Pulsamos la tecla de incremento (RIGHT) y visualizaremos.

1-1
Programar reloj

Volvemos a pulsar la tecla de MENÚ (MENU) y entramos en el ajuste de la hora:

1-1
19:00 Viernes 1

En este punto veremos parpadear la hora, con las teclas de incremento-decremento (LEFT RIGHT) ajustaremos la hora que deseamos, para confirmar la hora pulsamos la tecla de MENÚ (MENU) y comenzarán a parpadear los minutos los ajustamos del mismo modo que ajustamos la hora lo confirmamos con MENÚ y finalmente ajustamos el día del mismo modo. Para salir de este MENÚ pulsamos la tecla de encendido (POWER) y volvería al punto 1-1 programar reloj.

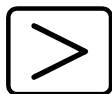
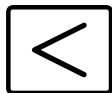
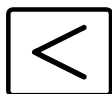
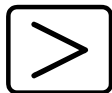
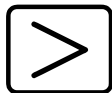
8.1 A continuación se detalla un ejemplo práctico de programación de encendido y apagado.

Supongamos que queremos programar el **encendido** de la estufa el **lunes a las 08:30 de la mañana** y queremos que se **apague a las 11:15 de la mañana** de ese mismo día.

ECOFORREST 20 °C
22:10 01/08/09 1

MENU

MENU 1 Programa de usuario
1-0 Selección de idioma
1-2 Programa 1 encen. / apagado
1-2 Programa 1 ON Semana
1-2 Programa 1 ON lunes
1-2 --:-- -- °C ON lunes
1-2 23:00 21 °C ON lunes
1-2 08:00 21 °C ON lunes
1-2 08:00 21 °C ON lunes
1-2 08:30 21 °C ON lunes
1-2 08:30 21 °C ON lunes
1-2 Programa 1 OFF lunes
1-2 --:-- -- OFF lunes
1-2 23:00 21 °C OFF lunes
1-2 11:00 21 °C OFF lunes



Pulsamos la tecla de incremento de combustible hasta llegar a:

Pulsamos la tecla de incremento hasta llegar a:

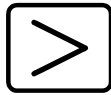
Pulsamos la tecla de decremento de combustible hasta llegar a la hora deseada, en nuestro caso las 08:

Pulsamos la tecla de incremento de combustible hasta llegar a los minutos deseados en nuestro caso 30:

⁽¹⁾ Según la temperatura que deseada. Posteriormente pulsamos menú. **(SÓLO SI TRABAJAMOS CON EL TERMOSTATO DE AMBIENTE O CON STAND BY).**

Pulsamos la tecla de decremento de combustible hasta llegar a la hora deseada, en nuestro caso las 11:

1-2 11:15 21 °C
OFF lunes

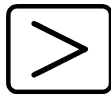


Pulsamos la tecla de incremento de combustible hasta llegar a los minutos deseados en nuestro caso 15:

1-2 11:15 21 °C
OFF lunes



1-2 11:15 21 °C
OFF lunes

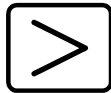


⁽²⁾ En este apartado programaremos la temperatura de apagado que deseamos. **(SÓLO SI TRABAJAMOS CON EL STAND BY).**

1-2 Programa 1
ON martes



1-2 Programa 1
encen. / apagado

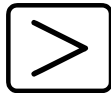


Pulsamos la tecla de incremento hasta llegar a:

1-4 Programación
Cronotermostato



1-4a Modo
Crono NO



1-4a Modo
Crono SI




Para salir del menú 1 y volver a la pantalla principal pulsamos la tecla de encendido apagado o no tocamos nada y vuelve automáticamente al menú principal.

- Para realizar la misma programación para todos los días debemos trabajar con el programa **ON Semana**, es decir, que se nos encendería y/o apagaría todos los días a la misma hora y no sería necesario programar día a día, aunque se puede.
- Para realizar la programación de varios días debemos realizar los mismos pasos pero sustituyendo "lunes" por el día deseado.
- Para realizar dos programaciones el mismo día debemos llegar hasta el menú 1-3 Programa 2 encen. / apagado y seguir los mismos pasos.
- La función de crono termostato nos sirve para **ACTIVAR O DESACTIVAR** las programaciones, por ejemplo, cuando llega la primavera y no deseamos los encendidos programados basta con desactivar el modo Crono y situarlo en "NO".
- ⁽¹⁾ La temperatura ambiente con la que deseamos trabajar debemos regularla en este punto, independientemente de la programación de encendido y apagado, es decir, si sólo queremos ajustar la temperatura de ambiente debemos hacerlo en este apartado.
- ⁽²⁾ La temperatura de encendido tras activarse el **Stand By** la ajustamos aquí, por defecto son $\pm 2^{\circ}\text{C}$ pero en este punto podemos ajustarlo a nuestra conveniencia.

Si pulsamos MENÚ:

1-4b Modo
Termostato NO

Controlaremos la estufa a través del termostato de ambiente, es decir, cuando se alcance la temperatura ambiente deseada esta recortará el nivel de caída de combustible al mínimo, necesario para no apagarse. Para activarlo pulsamos la tecla de incremento () y veremos reflejado en el visualizador que está activado con una **"T"** entre el nivel de combustible y la temperatura ambiente. Cuando la estufa corta por temperatura ambiente sustituye el nivel de caída de combustible en el que estaba por la indicación "MÍNIMO".

Ejemplo: Si queremos que la sonda de ambiente (termostato) controle la temperatura ambiente, lo primero que debemos hacer es ajustar la temperatura ambiente deseada en el menú 1-2 programación de encendido ⁽¹⁾. A continuación debemos ir al menú 1-4b y poner modo termostato SI, de esta manera la estufa estará trabajando con la temperatura ambiente ajustada con un Δ de $\pm 2^{\circ}\text{C}$

Si pulsamos MENÚ:

1-4c Stand by
Termostato NO

Si activamos este MENÚ cuando la temperatura ambiente fijada por nosotros sobrepase 2 grados la estufa se apagará y volverá a encenderse tras haber descendido la temperatura ambiente y haber enfriado la estufa. Para activarlo pulsamos la tecla de incremento (\triangleright) y veremos reflejado en el visualizador que está activado con una **"S"** entre el nivel de combustible y la temperatura ambiente.

Ejemplo: Si queremos que la sonda de ambiente (termostato) controle el encendido y apagado de la estufa a través de la temperatura ambiente debemos poner el Stand By por termostato en SI. Esta función solamente es recomendable si tenemos unas pérdidas de calor mínimas en nuestra vivienda (del orden de 2°C en 24 horas), ya que excesivos encendido y apagados pueden provocar desgastes prematuros en partes de nuestra estufa.

Si deseamos que nuestra estufa se encienda con un nivel de potencia superior al fijado por defecto (nivel 5) debemos variarlo en el **punto 1-5**, para llegar a este punto seguimos los pasos anteriores, es decir, pulsar la tecla de MENÚ (\square) dos veces e incremento (\triangleright) hasta que se visualice:

1-5 Programación
nivel pellets

Cuando se visualice esta pantalla pulsamos la tecla de MENÚ (\square).

1-5 5 _ _ _
nivel pellets

Y ya podemos regular con las teclas de incremento-decremento (\triangleleft \triangleright) la caída de pellets con la que queremos que se encienda nuestra estufa (1, 3, 5, 7, 9). Para salir pulsamos la tecla de encendido (\square) y volveremos al punto 1-5 nivel de pellets.

Si pulsamos la tecla de encendido (\square) volveremos a la pantalla principal y si pulsamos incremento (\triangleright) entramos en el menú 1-6 Ajuste aire de combustión.

1-6 Ajuste aire
de combustión

Aunque la estufa se ajusta automáticamente en ocasiones es necesario un ajuste "fino", por ejemplo, falta de limpieza de la estufa, intercambiador de calor sucio, cámara de combustión llena de ceniza, etc. Su ajuste es sencillo, una vez nos encontramos visualizando el **punto 1-6** pulsamos la tecla de MENÚ (\square) y nos indicará:

1-6a Ajuste aire
combust. .00 mB

El ajuste del aire de combustión actual en milibares, para ajustarlo basta con aumentar (\triangleright) o disminuir (\triangleleft) con las correspondientes teclas. Este ajuste sólo es necesario en caso de dificultades en la tubería de salida de gases o un tiro natural excesivo. Se pueden aumentar (+ 0.09) y disminuir (- 0.09) 9 puntos. Para salir pulsamos la tecla de encendido (\square) y volveremos al punto 1-6 Ajuste de aire de combustión.

Si pulsamos MENÚ (\square):

1-6b Ajuste giro
extract. 00%

En este MENÚ ajustaremos manualmente el giro del extractor pulsando las teclas de incremento-decremento (\triangleleft \triangleright) aumentaremos o disminuirémos la potencia del extractor, léase atentamente punto 1-7a ajuste de aire en sus distintas modalidades.

Si pulsamos MENÚ (\square):

1-6c Ajuste
Convect. 00%

En este menú ajustaremos manualmente el giro del convector pulsando las teclas de incremento-decremento (◀ ▶) aumentaremos o disminuirémos la velocidad del ventilador de convección.

Si pulsamos la tecla de encendido (⏻) volveremos a la pantalla de MENÚ y si pulsamos la tecla de incremento (▶) entramos en el menú 1-7 Programación varios usos.

1-7 Programación
varios usos

Pulsamos la tecla de MENÚ (MENU) y accedemos a este menú.

1-7a Ajuste aire
Modo: 1

Es el valor de aire programado por defecto. El aire de combustión se ajusta automáticamente en función del nivel de potencia en cada instante.

En este modo la cantidad de combustible que corresponde a cada nivel es modulada automáticamente (varía los tiempos del motor sin fin) tomando como referencia la temperatura de la salida de gases y la lectura de aire para la combustión, consiguiendo así mantener el nivel de potencia deseado, aunque varíe la calidad o poder calorífico del pellets o combustible.

Si pulsamos la tecla de incremento (▶).

1-7a Ajuste aire
Modo: 2

En el modo 2 el aire se ajusta de igual manera que modo 1, pero la cantidad de combustible que corresponde a cada nivel es invariable (no modula los tiempos del sin fin).

Si pulsamos la tecla de incremento (▶).

¡ATENCIÓN, ECOFOREST EL MODO 3 LO CONSIDERA UN AJUSTE DE EMERGENCIA, CONSULTEN A SU DISTRIBUIDOR ANTES DE UTILIAR EL MODO 3!

1-7a Ajuste aire
Modo: 3

El modo 3 ajusta el aire de combustión a través del voltaje del motor extractor. Los valores del giro del extractor pueden ser variados según las necesidades particulares de cada cliente o instalación (ver punto 1-6b).

Cada nivel de combustible va relacionado directamente con el giro de extractor y están preestablecidos de fábrica.

Si los niveles de humedad de los pellets es alta o la composición es muy resinosa utilizaremos este modo de funcionamiento.

¡PRECAUCIÓN!, Modo EMERGENCIA, ya que son regulaciones de aire de combustión manuales.

Pulsamos la tecla MENÚ (MENU):


1-7b Test control
hardware SI

Este test sirve para desactivar el chequeo de motores que realiza la unidad de control (C.P.U) cuando se conecta por primera vez y cada encendido, viene activado de fábrica. **(Es necesario desenchufar la estufa para completar el proceso).**

Pulsamos la tecla MENÚ (MENU):

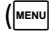

1-7c Sonido
teclado NO

Como su propio nombre indica activa o desactiva el sonido que realiza el teclado cada vez que pulsamos una tecla.

Si pulsamos la tecla de encendido () volveremos al punto 1-7 Programación varios usos. Si la volvemos a pulsar o no tocamos nada volverá a la pantalla principal.

9. MENÚ 2, VISUALIZACIÓN DE DATOS.


Si en el MENÚ 1 programamos o regulábamos todos los datos referentes al funcionamiento de la estufa en el MENÚ 2 visualizaremos los valores de funcionamiento de la estufa, temperaturas, velocidad de giro del extractor, nivel de aire de extracción, etc.

Para entrar en el MENÚ 2 debemos seguir los siguientes pasos. Pulsamos la tecla MENÚ () y nos aparecerá el MENÚ 1 Programa de usuario, a continuación pulsamos la tecla de incremento () y nos indicará:

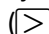
MENÚ 2 Visualizar datos

Si pulsamos la tecla MENÚ () entraremos en la visualización de datos:


2-0 Temperatura
de gases 20°C

Como su propio nombre indica nos indica la temperatura de salida de gases a tiempo real. Si pulsamos la tecla de incremento () pasaremos al siguiente punto.

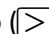
2-1 Temperatura
inte. CPU 25°C

Nos informa de la temperatura interna de la placa electrónica CPU su temperatura de trabajo se encuentra entre 10 °C y 55 °C. Si pulsamos la tecla de incremento () pasaremos al siguiente punto.


2-2 Temperatura
sonda NTC 20°C

Indica la temperatura a tiempo real del sensor que controla la velocidad del ventilador de convección. Si pulsamos la tecla de incremento () pasaremos al siguiente punto.

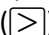
2-3 Depresión
ent. aire 0.00mB

Nos señala el valor real de la depresión de aire generada por la estufa en el tubo de entrada de aire, si este valor no fuera el idóneo la estufa señalaría un fallo en la pantalla principal, el valor debe oscilar entre +0.12 mb y +0.08 mb en un funcionamiento correcto. Si pulsamos la tecla de incremento () pasaremos al siguiente punto.

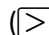
2-4 Velocidad
extractor 00 %

Visualización del porcentaje de tensión al que está funcionando el motor extractor. Si pulsamos la tecla de incremento () pasaremos al siguiente punto.

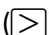
2-5 Funcionamie.
total 000000 h.

Total en horas de funcionamiento desde que se encendió la estufa por primera vez, nos es útil para saber cuando debemos realizar un mantenimiento, en el caso de los modelos Vigo y Venus es aproximadamente a las 1.400 horas. Si pulsamos la tecla de incremento () pasaremos al siguiente punto. Es útil para mantenimientos y garantías.

2-6 Encendidos:
000000

Nos indica el número de encendidos desde la primera puesta en marcha de la estufa, nos es útil para saber la vida de la resistencia (electrodo) de encendido. Si pulsamos la tecla de incremento () pasaremos al siguiente punto.

2-7 Primer nivel
aire dep. 0.00 mB

Nivel de aire memorizado la primera vez que se enchufó la estufa, mientras no desenchufemos la estufa dicho valor queda memorizado, nos es de utilidad para detectar si el tubo de salida de gases se encuentra lleno de cenizas. Si pulsamos la tecla de incremento () pasaremos al siguiente punto.

2-8 Modelo
VIGO

Indica el modelo de estufa que tenemos, Vigo o Venus. Si pulsamos la tecla de incremento (➤) pasaremos al siguiente punto.

2-9 C.P.U: 000000
Software: V_5.4

Indica el número asignado a la C.P.U. y dicho número debe coincidir con el que se encuentra impreso sobre la misma caja. También indica la versión de software actual de la estufa que nos será de utilidad para una futura actualización o implementación de funciones. Si pulsamos la tecla de incremento (➤) pasaremos al siguiente punto.

www.ecoforest.es
0034_986 262184

Página web y teléfono de **ECOFOREST**. Para cualquier consulta o duda póngase en contacto con el distribuidor que le vendió la estufa.

10. MENÚ 3, SERVICIO TÉCNICO Y MENÚ 4 USO ECOFOREST.

Reservado para el servicio técnico y para uso **ECOFOREST** respectivamente, consulte con su proveedor.

11. LIMPIEZA Y MANTENIMIENTO.

Para un buen funcionamiento de su estufa es imprescindible realizar las siguientes operaciones de limpieza y mantenimiento con la periodicidad que se indica. Siempre con la estufa fría.

LIMPIEZA DIARIA EN FRÍO.

11.1. Intercambiador de calor.

Tirar de los tiradores del rastrillo, esta labor es conveniente hacerla con la puerta de cristal cerrada para conseguir que la ceniza caiga dentro de la estufa. Del mismo modo se debe realizar **todos los días** y con la estufa fría.

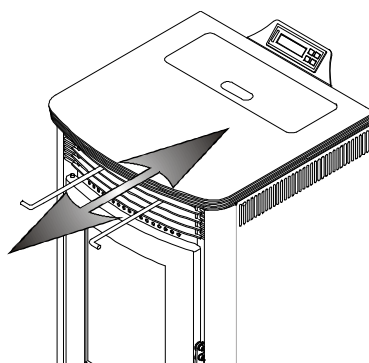


Figura 12

11.2. Ceniza en el hogar.

Abriendo la puerta de cristal accedemos al cestillo perforado donde se produce la combustión, aspírelo y posteriormente proceda a extraerlo (fíjese al colocarlo de nuevo) con el fin de limpiar todos los agujeros, comprobar que todos queden bien limpios y para poder aspirar igualmente el cajón porta cestillo sobre el que va colocado.

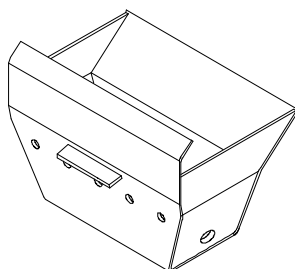


Figura 13

11.3. Puerta del hogar

Limpe el cristal simplemente con un papel o aplicando un líquido limpia-cristales, siempre en frío.

La manilla de cierre, aunque está ajustada con una tuerca autoblocante, debe revisarse periódicamente, ajustándose cuando sea necesario para impedir cualquier pérdida de hermeticidad en la cámara de fuego.

11.4. Cajón cenicero.

En el modelo **Vigo** el cajón cenicero está situado en el pedestal, tras el embellecedor frontal inferior, ver *figura 14*.

En el modelo Venus accedemos a él abriendo la puerta de cristal del hogar.

①	Embellecedor inferior.
②	Tapa de cierre del cenicero.
③	Tapa de cierre del cajón cenicero.
④	Registro de limpieza.

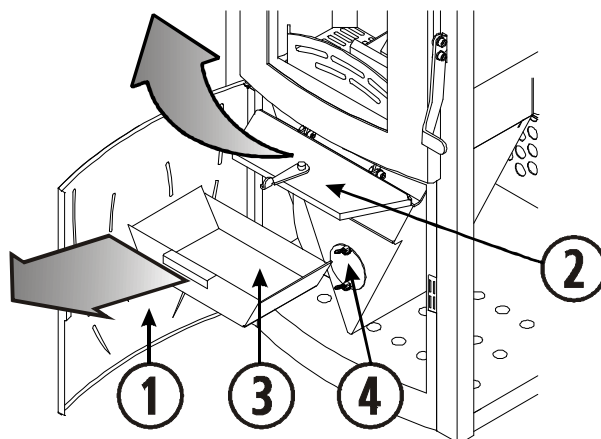


Figura 14

IMPORTANTE: Si la estufa funciona saturada de ceniza o residuos puede llegar a deformar el cestillo y porta cestillo, cajón cenicero e incluso el hogar provocando así un funcionamiento defectuoso y una posible avería.

MANTENIMIENTO FIN DE TEMPORADA

Es necesario para asegurar el correcto funcionamiento, consumo de combustible y prolongar la vida del aparato. En cuanto finalice la temporada invernal contacte con su distribuidor (si este todavía no lo ha hecho con usted) y concierte cita para realizar dicho mantenimiento; en él se deberán llevar a cabo los siguientes trabajos (siempre con la estufa desenchufada de la red eléctrica):

11.5. Apertura de las puertas (modelos Vigo) o tapas laterales (modelos Venus). ¡PRECAUCIÓN!, **DEBEMOS DESENCHUFAR LA ESTUFA ANTES DE REALIZAR ESTA OPERACIÓN**.

En el modelo **Vigo**, debemos retirar dos tornillos, el primero se encuentra en la parte superior y lo localizaremos en la puerta lateral a través de la rejilla que tiene la misma puerta. El segundo lo vamos a localizar abriendo el embellecedor frontal de la estufa, abriendo dicho embellecedor y localizaremos un tornillo a cada lado.

En la **Vigo** diamante, podemos desmontar de forma independiente cualquiera de las cuatro tapas, basta con retirar los tornillos correspondientes situados en la parte trasera de la estufa.

En el modelo **Venus** basta con tirar hacia arriba de la tapa que necesitamos retirar, ayudándonos de los orificios que hay en cada tapa.

11.6. Limpieza del hogar.

Además de la limpieza diaria llevada a cabo de manera minuciosa, se procederá a lubricar los siguientes elementos con un aerosol:

- ✓ Cestillo perforado.
- ✓ Porta-cestillo.
- ✓ Tubos intercambiadores de calor, accionando los tiradores del rastrillo.
- ✓ Tornillos de partes móviles.

11.7. Limpieza del circuito de salida de gases de la estufa. Siempre con la estufa desenchufada (**Muy importante**).

Con la estufa desenchufada desmontamos las puertas laterales, que nos dan acceso a las trampillas de limpieza, debemos retirar los registros laterales e introducir el cepillo de alambre por ellos y moverlo

repetidamente en todos los sentidos para conseguir desprender toda la ceniza adherida a las paredes de la cámara de gases. Esta operación debemos realizarla también con el registro frontal de limpieza.

Para una óptima limpieza del colector del extractor es recomendable desmontar el propio extractor, esto nos dará un acceso total a toda esa zona para una mejor limpieza. Una vez tengamos el extractor desmontado lo limpiaremos con una brocha seca, prestando especial atención a la turbina y a la carcasa.

①	Extractor de la salida de gases.
②	Tuercas y arandelas (5 unidades)
③	Sentido de salida del extractor.
④	Junta de fibra cerámica (sustituir)

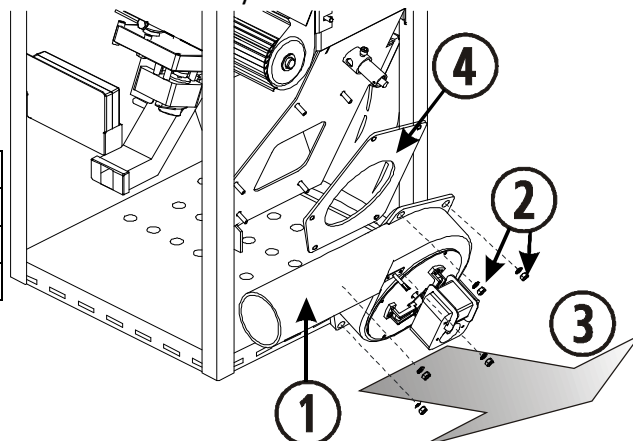


Figura 15

11.8. Desmontar y limpiar la tubería de salida de gases.

Cuando se vuelva a montar la tubería de salida de gases nos debemos asegurar de que quede bien sellada, preferiblemente con silicona.

11.9. Cajón cenicero y registros de limpieza.

En el modelo **Estufa Vigo** tal y como indica la figura inferior accedemos al cajón cenicero y a los registros de limpieza, los cuales debemos limpiar minuciosamente, ya que de su limpieza dependerá su correcto funcionamiento.

En el caso del registro indicado en la *figura 16* como ④, debemos tener en cuenta que hay uno en cada lateral de la estufa, además del central que se encuentra debajo del cajón cenicero.

En el modelo **Venus**, los registros de limpieza se encuentran en la misma posición que la estufa **Vigo**, para proceder a su limpieza debemos actuar del mismo modo que en el modelo **Vigo**.

①	Puerta embellecedora del cajón cenicero
②	Tapa de cierre del cajón cenicero.
③	Cajón cenicero.
④	Registros de limpieza.

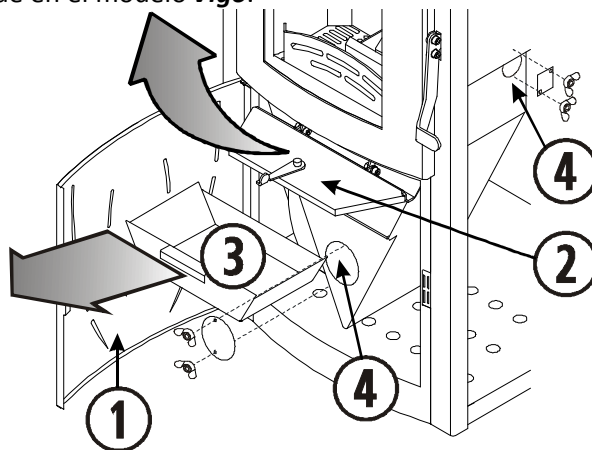


Figura 16

Es conveniente calcular la periodicidad con la que limpiamos el registro de limpieza teniendo en cuenta las horas de funcionamiento, evitando así que llegue a saturarse de ceniza.

Una vez tengamos limpias las paredes de la estufa nos aseguraremos que *los registros de limpieza queden perfectamente cerrados*, ya que de ellas dependen el buen funcionamiento de nuestra estufa.

11.10. Lubricación de los casquillos de latón del eje sin-fin parte superior e inferior con un aceite lubricante, una pequeña cantidad es suficiente para toda la temporada.

Al casquillo inferior tenemos acceso desde el interior de la tolva, retirando todo el combustible lo veremos claramente.

Para acceder al casquillo superior debemos desmontar el tornillo sin fin desde la parte trasera de la estufa, sólo sería necesario en caso de ruidos, ya que de fábrica sale lubricado con grasa de alto rendimiento, suficiente para varios años.

①	Motor reductor del sin fin.
②	Casquillo de latón y punto de engrase.

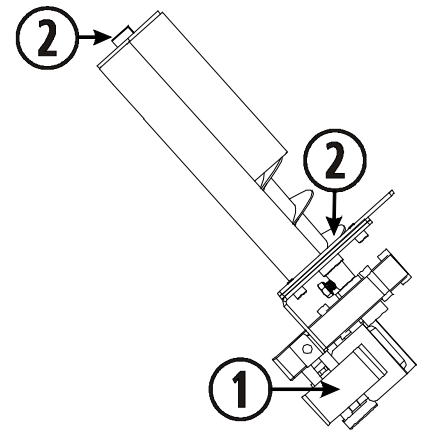


Figura 17

11.11. Limpieza del conducto de caída de pellets.

Utilice el cepillo suministrado por **ECOFORREST** para arrastrar toda la suciedad que pudiera quedar adherida hasta el final del conducto.

①	Cepillo de limpieza
②	Tubo de caída de combustible.

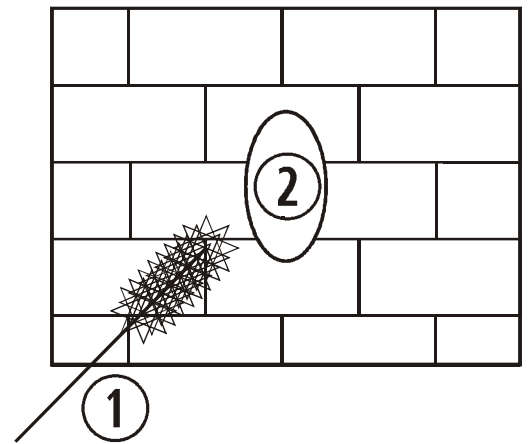


Figura 18

11.12. Lubricación de los tornillos y manilla de la puerta de cristal.

11.13. Revisión de las juntas de la puerta de cristal.

Revisar al detalle cualquier imperfección que pueda producir un escape de aire. Proceder a su sustitución en caso de que sea necesario.

11.14. Vaciar la tolva del combustible restante, para evitar que lapellet absorba humedad.

IMPORTANTE: Después de hacer una limpieza o una puesta a punto es necesario comprobar el correcto funcionamiento de la estufa. Una vez se apague la estufa y durante la temporada que no se utilice debemos dejar desenchufada la estufa, para evitar posibles desperfectos en la electrónica por posibles tormentas eléctricas.

REVISIÓN PRINCIPIO DE TEMPORADA.

Se reduce a controlar que tanto en la entrada de aire de combustión como en la salida de gases no haya ningún elemento extraño (como nidos de aves) que impida una normal circulación.

Además es muy aconsejable limpiar la parte trasera de la estufa, a la que se tiene acceso a través de la rejilla posterior o las puertas laterales para extraer el posible polvillo acumulado durante la temporada estival.

12. PROBLEMAS Y RECOMENDACIONES.

LO QUE NO SE DEBE HACER.

12.1. No encender y apagar la estufa intermitentemente, ya que esto puede causar daños internos en los componentes electrónicos y distintos motores de ~230/240V - 50Hz

- 12.2. No tocar la estufa con las manos mojadas.** Aunque la estufa está equipada con toma de tierra no deja de ser un aparato eléctrico que nos podría proporcionar una descarga eléctrica si se maneja de forma incorrecta. Sólo un técnico cualificado debe solucionar los posibles problemas.
- 12.3.** No retirar ningún tornillo de las zonas expuestas a altas temperaturas sin haber sido lubricados con aceite lubricante.

QUE HACER SI...

NO LE LLEGA CORRIENTE A LA ESTUFA:

- 12.4.** Asegúrese que la estufa esté enchufada y que el enchufe tenga corriente.
- 12.5.** Verificar que el cable no se encuentre deteriorado o cortado.
Con la estufa desenchufada desmontar la puerta lateral derecha, y verificar en la C.P.U. si hay alguna regleta suelta.

NO CAEN PELLETS LA ESTUFA NO ENCIENDE:

- 12.6.** Compruebe si hay pellets en la tolva.
- 12.7.** Compruebe que la puerta de cristal esté bien cerrada.
- 12.8.** Observe que el tubo de salida de gases no esté atascado por algún cuerpo extraño, nido de pájaro, plástico, etc.
- 12.9.** **Con la estufa desenchufada,** comprobar el termostato de seguridad que se encuentra en el interior de la estufa, abriendo la puerta lateral derecha, para activarlo se debe pulsar el botón si fuese necesario, si el termostato se encuentra activado escuchará un "clic".

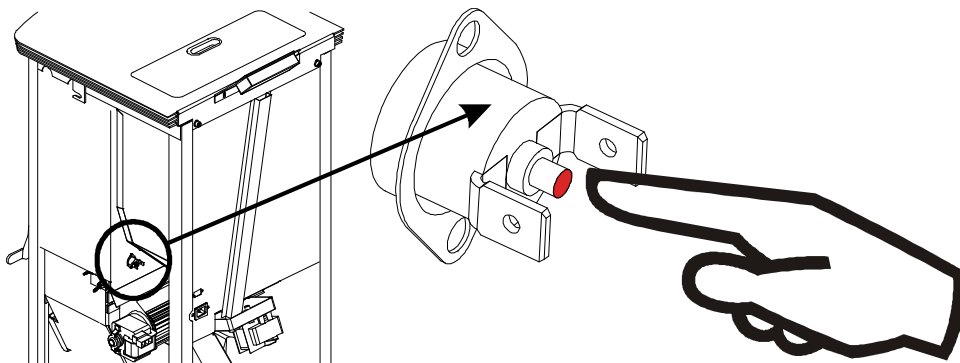


Figura 19

CAEN PELLETS Y LA ESTUFA NO ENCIENDE:

- 12.10.** Compruebe que la puerta de cristal esté bien cerrada.
- 12.11.** Verifique que el cestillo esté colocado de forma correcta, que toque con el tubo de la resistencia y el agujero central del cestillo coincida con ese mismo tubo.

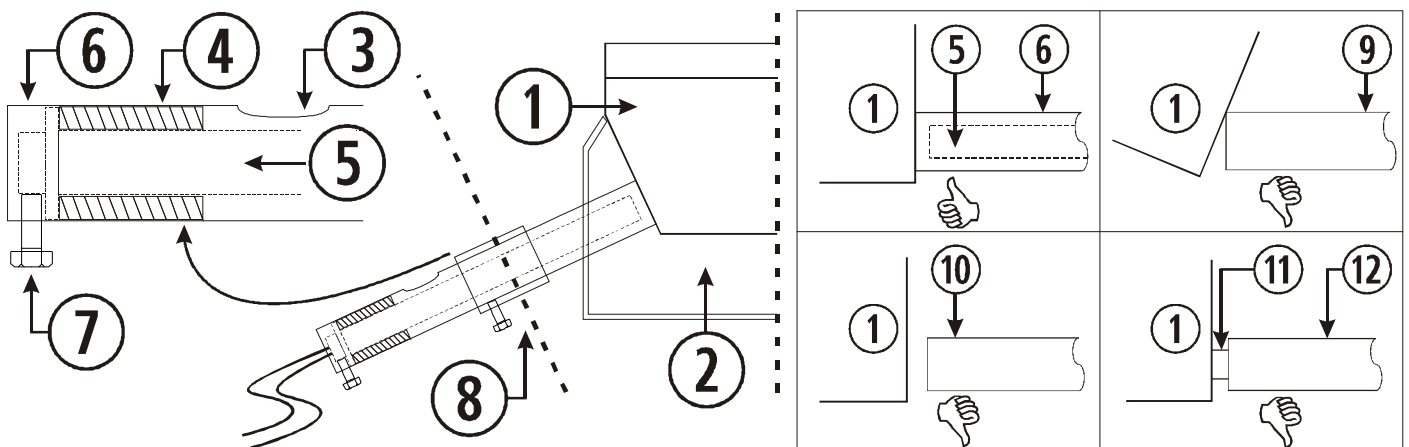


Figura 20

①	Cestillo
②	Porta cestillo
③	Entrada de aire de la resistencia.
④	Guía de la resistencia.
⑤	Resistencia de encendido
⑥	Tubo soporte de la resistencia.
⑦	Tornillo prisionero de la resistencia.
⑧	Guía del tubo soporte de la resistencia
⑨	Tubo soporte de la resistencia, mal colocado
⑩	Tubo soporte de la resistencia, mal colocado
⑪	Resistencia de encendido, mal colocada.
⑫	Tubo soporte de la resistencia, mal colocado

12.12. Preste especial atención a la limpieza de la estufa ya que una excesiva suciedad puede conseguir que no encienda.

12.13. Observe si la resistencia de encendido funciona.

LA RESISTENCIA DE ENCENDIDO NO FUNCIONA:

12.15. Verifique que la resistencia caliente, sacando el cestillo y observando si se pone al rojo vivo (**no tocar**).

EL EXTRACTOR DE SALIDA DE GASES NO FUNCIONA O FUNCIONA MAL:

12.16. Asegúrese que el motor no está agarrotado haciéndolo girar con la mano y siempre con la estufa desenchufada.

12.17. Compruebe si llega corriente al motor, encendiendo su estufa.

12.18. Verifique también la regleta de conexión del extractor y el condensador, situados en la parte trasera de la estufa por si hay algún cable suelto.

EL VENTILADOR DE CONVECCIÓN NO GIRA.

12.19. Asegúrese que la turbina no está agarrotada, para ello debe desenchufar la estufa, abrir la puerta lateral derecha de la estufa y hacerlo girar con la mano para asegurarse que gira con total libertad.

EL MOTOR REDUCTOR NO FUNCIONA O FUNCIONA MAL:

12.20. En caso que el motor reductor no gire y el visualizador indique los impulsos, lo primero que debemos hacer es desenchufar la estufa y verificar si el termostato de seguridad no se ha activado. Si se abrió basta con cerrarlo pulsando en frío su botón con un bolígrafo o con un objeto duro.

12.21. Compruebe que la puerta de cristal esté bien cerrada.

12.22. Si al motor reductor le llega corriente y gira mas despacio de lo normal, puede tener algo atascado, un tornillo, un trozo de madera, etc. Para solucionar esto habría que vaciar la tolva, e incluso si fuera necesario desmontar el tornillo sin-fin.

12.23. Si el motor reductor cada vez que gira hace un ruido es por falta de engrase, se debe engrasar el tornillo del sin-fin nunca el propio motor reductor.

12.24. Asegúrese que funcione el motor extractor, ya que si no funciona no cae combustible.

LA ESTUFA SE APAGA:

12.25. Compruebe que la estufa tenga corriente.

12.26. La estufa se pudo quedar sin pellets.

12.27. Una programación olvidada en el reloj programador puede apagar la estufa. Revise la programación de la estufa menú 1-2 o 1-3. Ver también la activación del crono en el Menú 1-4.

12.28. Una mala calidad de los pellets, humedad, exceso de serrín, puede ser motivo de un apagado no deseado.

12.29. Si la estufa se apaga y hay pellets medio quemados en el cestillo de combustión puede estar motivado por una falta de limpieza. Revise el apartado de limpieza y mantenimiento.

12.30. Suciedad interior en la estufa o un uso demasiado prolongado sin limpiarla.

12.31. Si la estufa está apagada y no tiene pellets en el cestillo revisar el motor reductor, el ventilador de convección y el extractor.

ADEMÁS DEBE TENER EN CUENTA QUE...

MENSAJE	DESCRIPCIÓN	SOLUCIONES
FALTA DE PELLETS O MOTOR ATASCADO.	<ul style="list-style-type: none"> La temperatura de la salida de gases no es suficiente para el funcionamiento, como mínimo debe ser de 100 °C. El sensor de la salida de gases no detecta la temperatura suficiente para el funcionamiento. 	<ul style="list-style-type: none"> Es el primer encendido de la estufa, espere a que se apaguen los motores y vuelva a encender. La estufa se quedó sin pellets. Llenar la tolva. El tornillo del sinfín está atascado. Hay que desatascarlo. Comprobar la calidad del pellet, sobre todo si tiene mucho serrín o está húmedo. Cambiar el saco de pellet. La estufa está sucia y recortó la caída de pellets por seguridad. Realizar mantenimiento. Sensor de la salida de gases averiado. Sustituir. Unicontrol averiada. Sustituir.
SALIDA DE MOTORES DESCONECTADA.	<ul style="list-style-type: none"> La Unicontrol no detecta los elementos de ~230/240V - 50Hz. Si la estufa es nueva puede estar provocado por fallos en la red eléctrica. Si es por una reparación puede estar provocado por no haber conectado la regleta de los motores. 	<ul style="list-style-type: none"> Desconectar el Test de Control de hardware en el menú 1-7b, desenchufar la estufa y volver a enchufar, si todo funciona correctamente tenemos caídas de tensión o ruido en la red eléctrica. Verificar el fusible de la Unicontrol. Sustituir si fuera necesario. Si el fusible está quemado, es por que tenemos el test de hardware anulado y tenemos un elemento de ~230V - 50Hz en cortocircuito. Verificar con un polímetro si hay algún elemento en cortocircuito.
MOTOR EXTRACTOR DESCONECTADO	<ul style="list-style-type: none"> La Unicontrol no detecta el Extractor. 	<ul style="list-style-type: none"> Si la estufa es nueva puede estar provocado por fallos en la red eléctrica. Comprobar si llega corriente al motor convector a través del menú 3 apartado 0. Verificar el fusible de la Unicontrol. Sustituir si fuera necesario. Comprobar el cable azul que sale de la Unicontrol. Conectar si fuera necesario.
MOTOR CONVECTOR DESCONECTADO.	<ul style="list-style-type: none"> La Unicontrol no detecta el Convector. 	<ul style="list-style-type: none"> Si la estufa es nueva puede estar provocado por fallos en la red eléctrica. Comprobar si llega corriente al motor convector a través del menú 3 apartado 1. Verificar el fusible de la Unicontrol. Sustituir si fuera necesario. Comprobar el cable gris que sale de la Unicontrol. Conectar si fuera necesario.
MOTOR SIN FIN DESCONECTADO.	<ul style="list-style-type: none"> La Unicontrol no detecta el Motor reductor del sin fin. 	<ul style="list-style-type: none"> Si la estufa es nueva puede estar provocado por fallos en la red eléctrica Comprobar si llega corriente al motor del sin fin a través del menú 3 apartado 2. Verificar el fusible de la Unicontrol. Sustituir si fuera necesario.

		<ul style="list-style-type: none"> • Si no llega corriente al motor del sinfín Con la estufa desenchufada verificar si está activado el termostato de seguridad. Rearmar si fuera necesario.
ELECTRODO (RESISTENCIA DE ENCENDIDO DESCONECTADO)	<ul style="list-style-type: none"> • La Unicontrol no detecta el Electrodo de encendido (resistencia de encendido). 	<ul style="list-style-type: none"> • Si la estufa es nueva puede estar provocado por fallos en la red eléctrica. • Comprobar si llega corriente a la resistencia de encendido a través del menú 3 apartado 3. • Verificar el fusible de la Unicontrol. Sustituir si fuera necesario. • Comprobar el cable negro que sale de la Unicontrol. Conectar si fuera necesario.
CORTOCIRCUITO MOTOR CONVECTOR.	<ul style="list-style-type: none"> • La Unicontrol detecta que el convector o la salida de tensión de la Unicontrol que corresponde al convector se encuentra en cortocircuito. 	<ul style="list-style-type: none"> • Si la estufa es nueva puede estar provocado por fallos en la red eléctrica. • Verificar con un polímetro si el motor se encuentra derivado a tierra o el bobinado se encuentra en cortocircuito. • Comprobar si llega corriente al motor convector a través del menú 3 apartado 0. • Comprobar el cable gris que sale de la Unicontrol. Conectar si fuera necesario.
CORTOCIRCUITO EN MOTOR EXTRACTOR.	<ul style="list-style-type: none"> • La Unicontrol detecta que el Extractor o la salida de tensión de la Unicontrol que corresponde al extractor se encuentra en cortocircuito. 	<ul style="list-style-type: none"> • Si la estufa es nueva puede estar provocado por fallos en la red eléctrica. • Verificar con un polímetro si el motor se encuentra derivado a tierra o el bobinado se encuentra en cortocircuito. • Comprobar si llega corriente al motor convector a través del menú 3 apartado 1. • Comprobar el cable azul que sale de la Unicontrol. Conectar si fuera necesario.
CORTOCIRCUITO MOTOR SIN FIN	<ul style="list-style-type: none"> • La Unicontrol detecta que el motor reductor o la salida de tensión de la Unicontrol que corresponde al motor reductor se encuentra en cortocircuito. 	<ul style="list-style-type: none"> • Comprobar si llega corriente al motor del sin fin a través del menú 3 apartado 2. • Verificar con un polímetro si el motor se encuentra derivado a tierra o el bobinado se encuentra en cortocircuito. • Comprobar el cable azul que sale de la Unicontrol. Conectar si fuera necesario.
CORTOCIRCUITO EN EL ELECTRODO (RESISTENCIA DE ENCENDIDO)	<ul style="list-style-type: none"> • La Unicontrol detecta que el electrodo de encendido o la salida de tensión de la Unicontrol que corresponde al electrodo se encuentra en cortocircuito. 	<ul style="list-style-type: none"> • Si la estufa es nueva puede estar provocado por fallos en la red eléctrica. • Verificar con un polímetro si el motor se encuentra derivado a tierra se encuentra en cortocircuito. • Comprobar si llega corriente al motor convector a través del menú 3 apartado 3. • Comprobar el cable negro que sale de la Unicontrol. Conectar si fuera necesario.
PUERTA ABIERTA O ERROR EN DEPRESIÓN.	<ul style="list-style-type: none"> • Como su nombre indica, la puerta del hogar o está abierta o tenemos un fallo en la lectura de aire necesario para la combustión. 	<ul style="list-style-type: none"> • Puerta del hogar abierta. Cerrar la puerta. • Tubo de la salida de gases atascado. Limpiar la salida de gases. • Interior de la estufa atascado de ceniza. Realizar mantenimiento. • Tubo de entrada de aire atascado. Limpiar el tubo de entrada de aire. • Tubo de lectura de aire (tubo de silicona transparente que une la Unicontrol con el tubo de entrada de aire), desconectado o cortado. Conectar o sustituir. • El extractor no arranca. • Fallo en el lector de depresión de la

		Unicontrol, verificar en el nivel de aire de depresión generado en el menú 3 apartado 1 (S.A.T.)
SONDAS CAMBIADAS	<ul style="list-style-type: none"> • El sensor de la salida de gases está intercambiada por la NTC. 	<ul style="list-style-type: none"> • El termopar y la NTC están intercambiados, ver esquema eléctrico.
ERROR EN UNIDAD DE CONTROL	<ul style="list-style-type: none"> • Fallo en la instalación eléctrica. • Caídas de tensión o suministro eléctrico defectuoso. • Derivación en la toma de tierra. • Grupo electrógeno o paneles fotovoltaicos (si los tuvieran) no generan una onda sinusoidal correcta (~230V - 50 Hz). • Fallo en el fusible de la unidad de control 	<ul style="list-style-type: none"> • Medir con un voltímetro. • Desenchufar la estufa hasta que se estabilice el suministro eléctrico. • Llamar a un electricista ya que corre el riesgo de sufrir una descarga eléctrica. • Intercalar un generador-estabilizador de onda sinusoidal (~230V - 50 Hz). • Sustituir el fusible (5x20mm - 6A súper rápido)
SI NO ENCIENDE NADA	<ul style="list-style-type: none"> • No le llega corriente. • Cable de alimentación mal enchufado o cortado. • Filtro EMI de corriente averiado. 	<ul style="list-style-type: none"> • Asegúrese que el enchufe tiene corriente. • Sustituir el cable. • Avise a su distribuidor para que lo sustituya.
AL ENCHUFAR LA ESTUFA HACE UN PITIDO PERO NO SE ENCIENDE EL VISUALIZADOR.	<ul style="list-style-type: none"> • Revisar la conexión de la cinta plana del teclado. • Teclado de mando averiado. • Unidad de control averiada. 	<ul style="list-style-type: none"> • Si está doblada o deformada sustituir. • Sustituir. • Avise a su distribuidor para proceder a su reparación o sustitución.
SE ENCIENDE TODO PERO EL TECLADO NO RESPONDE A LAS ÓRDENES,	<ul style="list-style-type: none"> • Revisar la conexión de la cinta plana del teclado. • Teclado de mando averiado. • Unidad de control averiada. 	<ul style="list-style-type: none"> • Si está doblada o deformada sustituir. • Sustituir. • Avise a su distribuidor para proceder a su reparación o sustitución.
DESPUÉS DE UN TIEMPO FUNCIONANDO INDICA MODULANDO NIVEL DE AIRE Y ACUMULA PELLET EN EL CESTILLO.	<ul style="list-style-type: none"> • La estufa necesita aire para la combustión. • Comprobar horas de funcionamiento desde el último mantenimiento (Menú 2-5) • Comprobar calidad del pellet. 	<ul style="list-style-type: none"> • Asegúrese que la puerta del hogar y del cajón cenicero están bien cerradas. • Realizar mantenimiento. • Sustituir el pellet por otro saco, intente que el pellet esté en un sitio seco.

13. GARANTIA.

Biomasa Ecoforestal de Villacañas (a continuación **ECOFORREST**) garantiza este producto durante 2(dos) años desde la fecha de compra en el caso de defectos de fabricación y de materiales.

La responsabilidad de **ECOFORREST** se limita al suministro del aparato, el cual debe ser instalado como es debido y siguiendo las indicaciones contenidas en las publicaciones entregadas al adquirir el producto y en conformidad con las leyes en vigor.

La instalación debe ser efectuada por personal autorizado, quien asumirá por completo la responsabilidad de la instalación definitiva y del consiguiente buen funcionamiento del producto. No existirá responsabilidad por parte de **ECOFORREST** en el caso de que no sean adoptadas estas precauciones. Las instalaciones realizadas en lugares de pública concurrencia están sujetas a normativas específicas de cada zona.

Es indispensable efectuar una prueba de funcionamiento del producto antes de completar la instalación con los correspondientes acabados de albañilería (elementos decorativos de la chimenea, revestimiento externo, pilastras, pintado de muros, etc.).

ECOFORREST no asume responsabilidad alguna por los posibles daños y los consiguientes gastos de reparación de los acabados mencionados arriba, aun cuando aquellos fueran ocasionados por la sustitución de piezas averiadas.

ECOFORREST asegura que todos sus productos se fabrican con materiales de calidad óptima y con técnicas de elaboración que garantizan su mejor eficiencia.

Si durante el uso normal de los mismos se detectaran piezas defectuosas o averiadas, la sustitución de estas piezas será efectuada de forma gratuita por el distribuidor que haya formalizado la venta o por el revendedor de la zona correspondiente.

Para productos vendidos en el extranjero dicha sustitución será llevada a cabo igualmente de forma gratuita, siempre en nuestro establecimiento excepto cuando existan acuerdos especiales con distribuidores de nuestros productos en extranjero.

CONDICIONES Y VALIDEZ DE LA GARANTIA:

Para que la garantía sea reconocida como válida se deben verificar las siguientes condiciones:

- El comprador envíe, en un plazo de 30 (treinta) días a partir de la fecha de compra, la hoja de garantía junto con una copia del albarán de compra. El vendedor debe avalar la fecha de la compra y estar en posesión de un documento fiscal válido.
- El montaje y la puesta en marcha del aparato sea efectuada por un técnico autorizado que considere idóneas las características técnicas de la instalación a la que se conecte el aparato, de todas formas dicha instalación deberá respetar las indicaciones contenidas en el manual de instrucciones que se entrega con el producto.
- El aparato sea utilizado tal como indica el manual de instrucciones que se entrega junto al producto.

La garantía no cubre daños causados por:

- Agentes atmosféricos, químicos y/o uso impropio del producto, falta de mantenimiento, modificaciones o manipulaciones indebidas del producto, ineficacia y/o falta de adecuación del conducto de salida de humos y/u otras causas que no dependan del producto.
- Sobrecalentamiento de la estufa debido a la combustión de materiales que no concuerden con el tipo (pellet de madera) indicado en el manual que se entrega junto con el aparato.
- Transporte del producto, por lo tanto se recomienda controlar minuciosamente la mercancía cuando se reciba, avisando inmediatamente al vendedor de cualquier posible daño, y anotando las anomalías en el albarán de transporte, incluida la copia para el transportista. Dispone de 24 horas para presentar la reclamación por escrito a su distribuidor y/o transportista.
- Sólo se aceptarán las devoluciones siempre que hayan sido aceptadas previamente por escrito por **ECOFORREST**, que esté en perfectas condiciones y que además sean devueltas en su embalaje original, con una breve explicación del problema, copia de albarán y factura si la hubiese, portes pagados así como escrito aceptando estas condiciones.

Están excluidas de la garantía:

- Todas las piezas sujetas a desgaste: Las juntas de fibra de las puertas, los cristales cerámicos de la puerta, cestillo perforado, chapas del hogar, piezas pintadas, partes cromadas o doradas, resistencia de encendido y la turbina del extractor (hélice).
- Las variaciones cromáticas, cuarteados y pequeñas diferencias de tamaño de las piezas de cerámica (si el modelo de estufa y/o caldera la llevara) no constituyen motivo de reclamación, pues aquellas son características intrínsecas de este tipo de material.
- Las obras de albañilería y/o fontanería que hubiera que realizar para la instalación de la estufa o caldera.
- Para aquellos aparatos que permitan la producción de agua caliente sanitaria (termos o acumuladores): las piezas pertenecientes a la instalación del agua caliente no suministradas por **ECOFOREST**. Así mismo, los calibrados o regulaciones del producto que deban realizarse debido al tipo de combustible o a las características de la instalación, están excluidos de la garantía.
- Esta garantía es válida sólo para el comprador y no puede ser transferida.
- La sustitución de piezas no prolonga la garantía.
- No se asumirán indemnizaciones fundamentadas en la ineficiencia del aparato por un cálculo calorífico mal realizado del producto durante un periodo determinado.
- Ésta es la única garantía válida y nadie está autorizado a aportar otras en nombre o por cuenta de **ECOFOREST** INTERVENCIÓN DURANTE EL PERIODO GARANTÍA.
- **ECOFOREST** no asumirá indemnización alguna por daños directos o indirectos causados por el producto o derivados de éste.

La solicitud de intervención debe ser cursada al establecimiento vendedor del producto.

ECOFOREST se reserva el derecho a incluir modificaciones en sus manuales, garantías y tarifas sin necesidad de notificarlas.

Cualquier tipo de sugerencia y/o reclamación se deben enviar por escrito a:

ECOFOREST Biomasa Eco Forestal de Villacañas, S.A.

Sampayo – Areeiro, 51

36215 Vigo (España).

Fax: + 34 986 262 186

Teléfono.: + 34 986 262 184 / 34 986 417 700

<http://www.ecoforest.es>

Datos que debe incluir en la sugerencia y/o reclamación:

Nombre y dirección de su proveedor.

Nombre, dirección y teléfono del instalador.

Nombre, dirección y teléfono del comprador.

Factura y/o albarán de compra.

Fecha de la instalación y primera puesta en marcha.

Número de serie y modelo de la estufa.

Control, revisiones y mantenimiento anuales sellados por su distribuidor.

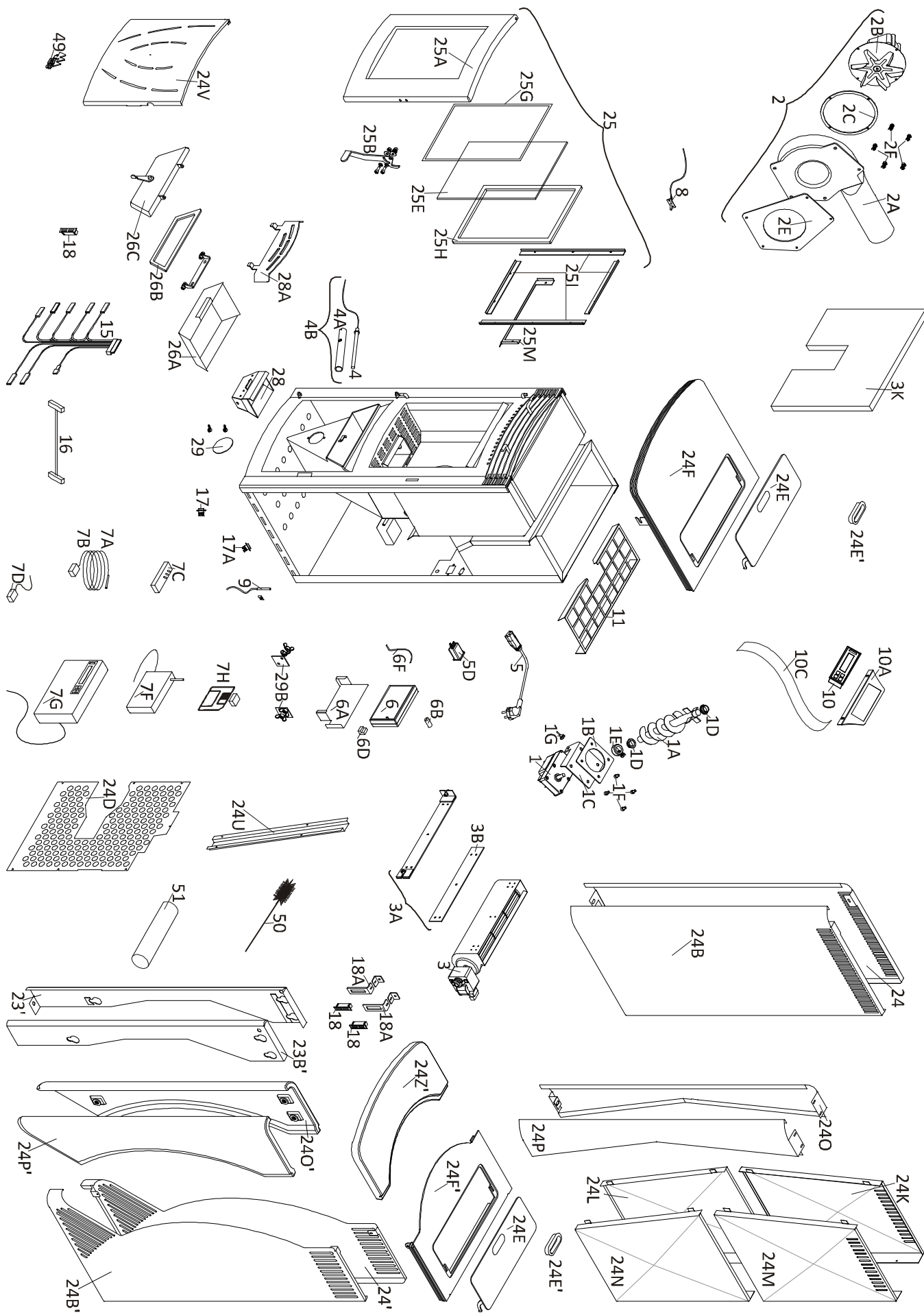
Asegúrese de explicar con claridad el motivo de su consulta, aportando todos los datos que considere necesarios para evitar que se produzcan interpretaciones erróneas.

Las intervenciones durante el periodo de garantía prevén la reparación del aparato sin costo alguno, como está previsto por la legislación vigente.

JURISDICCIÓN:

Ambas partes por el simple hecho de cursar y aceptar pedidos se someten a la jurisdicción de los juzgados y tribunales de Vigo, haciendo renuncia expresa de cualquier otro fuero que pudiera corresponderles, incluso en el caso de efectos de pagos domiciliados en otra población española o de diferente país.

14. DESPIECE DE LA ESTUFA VIGO, VIGO DIAMANTE Y VIGO CERÁMICA.

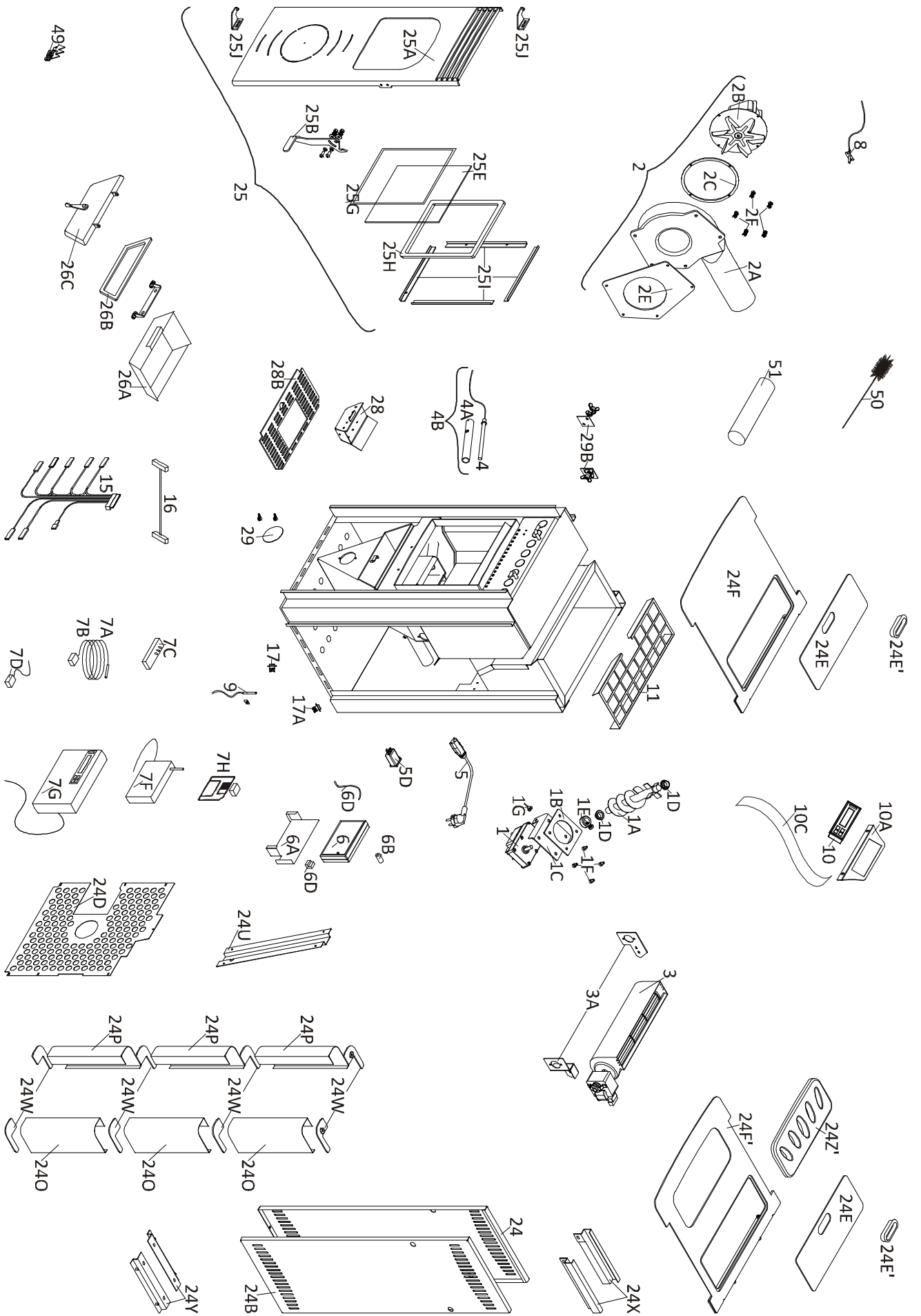


15. PARTES DE LA ESTUFA VIGO, VIGO DIAMANTE Y VIGO CERÁMICA.

1	60300	Motor reductor.	24K.	61338.7	Diamante superior izquierdo crema.
1A	61301	Tornillo sin-fin.	24K.	61338.3	Diamante superior izquierdo cuero
1B	60303.1	Suplemento del motor reductor.	24K.	61338.2	Diamante superior izquierdo rojo
1C	60303	Soporte motor reductor con casquillo.	24L.	61338.1	Diamante inferior izquierdo antracita
1D	60302	Casquillo bronce ejes del sin fin.	24L.	61338.1.5	Diamante inferior izquierdo burdeos.
1E	60304	Acoplamiento ejes sin fin.	24L.	61338.1.7	Diamante inferior izquierdo crema.
1F	60313	Juego de tornillos del sin-fin.	24L.	61338.1.3	Diamante inferior izquierdo cuero.
1G.	67227	Tope de goma motor reductor.	24L.	61338.1.2	Diamante inferior izquierdo rojo.
2	61305	Extractor completo.	24M.	61337	Diamante superior derecho antracita
2A	61306	Carcasa aluminio del extractor.	24M.	61337.5	Diamante superior derecho burdeos
2B	60307	Motor del extractor.	24M.	61337.7	Diamante superior derecho crema.
2C	60310	Junta del motor.	24M.	61337.3	Diamante superior derecho cuero.
2D	60308	Turbina del extractor.	24M.	61337.2	Diamante superior derecho rojo.
2E	60311	Junta de la brida del extractor.	24N.	61337.1	Diamante inferior derecho antracita.
2F	60312	Juego de tornillos del extractor.	24N.	61337.1.5	Diamante inferior derecho burdeos.
3.	61315	Ventilador de convección.	24N.	61337.1.7	Diamante inferior derecho crema.
3A.	61318	Soporte con junta del ventilador convector.	24N.	61337.1.3	Diamante inferior derecho cuero.
3B.	67228	Junta del ventilador convector.	24N.	61337.1.2	Diamante inferior derecho rojo.
3K.	67229	Aislamiento térmico de la tolva.	24O.	61340.1	Columna izquierda modelo diamante.
4.	60325	Resistencia de encendido.	24P.	61340	Columna derecha modelo diamante.
4A.	60427	Tubo soporte con guía de la resistencia.	24U.	61364.1	Canaleta de protección de cinta teclado.
4B.	60426	Resistencia encendido con tubo soporte.	24V.	61335	Embellecedor del cajón cenicero.
5.	60321	Cable de alimentación.	24V.	61335.1	Puerta frontal inferior antracita.
5D.	67102	Filtro antiparasitario EMI de entrada.	24V.	61335.5	Puerta frontal inferior burdeos.
6.	61360	Placa electrónica C.P.U.	24V.	61335.7	Puerta frontal inferior crema.
6A.	61360.1	Chapa soporte C.P.U.	24V.	61335.3	Puerta frontal inferior cuero.
6B.	61363	Fusible súper rápido de la C.P.U. (5x20-6A).	24V.	61335.2	Puerta frontal inferior rojo.
6D.	67109	Regleta de identificación modelo Vigo.	24V.	61335.8	Puerta frontal inferior inox.
6F.	62360	Tubo de silicona para lectura de aire.	24O'	63069	Columna cerámica izquierda burdeos.
7A.	60667	Termostato 5 metros.	24P'	67068	Columna cerámica derecha burdeos.
7B*.	60668	Termostato 7 metros.	24O'	67084	Columna cerámica izquierda crema.
7C.	61366	Mando a distancia.	24P'	67082	Columna cerámica derecha crema.
7D.*	62651	Adaptador para conexión externa.	24O'	67085	Columna cerámica izquierda cuero.
7F.*	-----	Módulo com. G.S.M. (CONSULTAR).	24P'	67083	Columna cerámica derecha cuero.
7G.*	62930	UNI_PLC.	24Z'	67086	Top cerámico burdeos.
7H.*	62400	Software analizador de gráficos.	24Z'	67087	Top cerámico crema.
8.	61341	Sensor de temperatura de salida de gases.	24Z'	67089	Top cerámico cuero.
9.	61343	Sensor de temperatura del convector.	*	67093	Kit completo cerámica Vigo burdeos.
10.	61361	Teclado completo.	*	67095	Kit completo cerámica Vigo crema.
10A.	61363.1	Soporte del teclado.	*	67094	Kit completo cerámica Vigo cuero.
10C.	61364	Cinta de conexión del teclado.	25.	61392	Puerta completa con cristal.
11.	61328	Rejilla de seguridad.	25A.	61390	Marco puerta del hogar.
15.	67105	Cableado interno de fuerza.	25B.	61334	Manilla de la puerta, tuerca y casquillo
16.	61324	Cableado interno de maniobra.	25E.	61382	Cristal vitrocerámico.
17.	60344.1	Termostato de seg. con rearme 125 °C.	25G.	61385.1	Junta adhesiva del cristal.
17A.	60345	Termostato de seg. de la tolva 75 °C.	25H.	61387.1	Junta de fibra de la puerta.
18.	60575	Imán del embellecedor y puertas.	25I.	61384	Junquillo sujeción de los cristales 4 pzs.
18A.	67230	Soporte para imán de las puertas.	25M.	61384.1	Chapa separadora de ceniza
23'	67231	Chapa soporte izquierda para cerámica.	26A.	63051	Cajón cenicero.
23B'	67232	Chapa soporte derecha para cerámica.	26B.	61373	Junta tapa cenicero
24.	61336.1	Puerta lateral izquierda antracita.	26C.	61372	Puerta cierre cenicero con junta.
24.	61336.1.8	Puerta lateral izquierda inox.	28.	61368	Cestillo perforado.
24'.	67218	Puerta lateral izquierda modelo cerámica.	29.	67233	Registro de limpieza frontal.
24B.	61336	Puerta lateral derecha antracita.	29B.	67234	Registro lateral cuadrado de limpieza.
24B.	61336.8	Puerta lateral derecha inox.	49.	60399	Logotipo.
24B'.	67217	Puerta lateral derecha modelo cerámica.	50.	20180	Escobilla de limpieza.
24D.	61328.1	Rejilla trasera.	51.*	60389.1	Silicona de alta temperatura para juntas
24E.	61330	Tapa de la tolva.			
24E'	60433	Asa de la tapa de la tolva.			
24F.	61331	Tapa superior "top".			
24F'.	67224	Tapa superior "Top" para modelo cerámica.			
24K.	61338	Diamante superior izquierdo antracita			
24K.	61338.5	Diamante superior izquierdo burdeos			

* OPCIONAL

16. DESPIECE DE LA ESTUFA VENUS Y VENUS CERÁMICA.

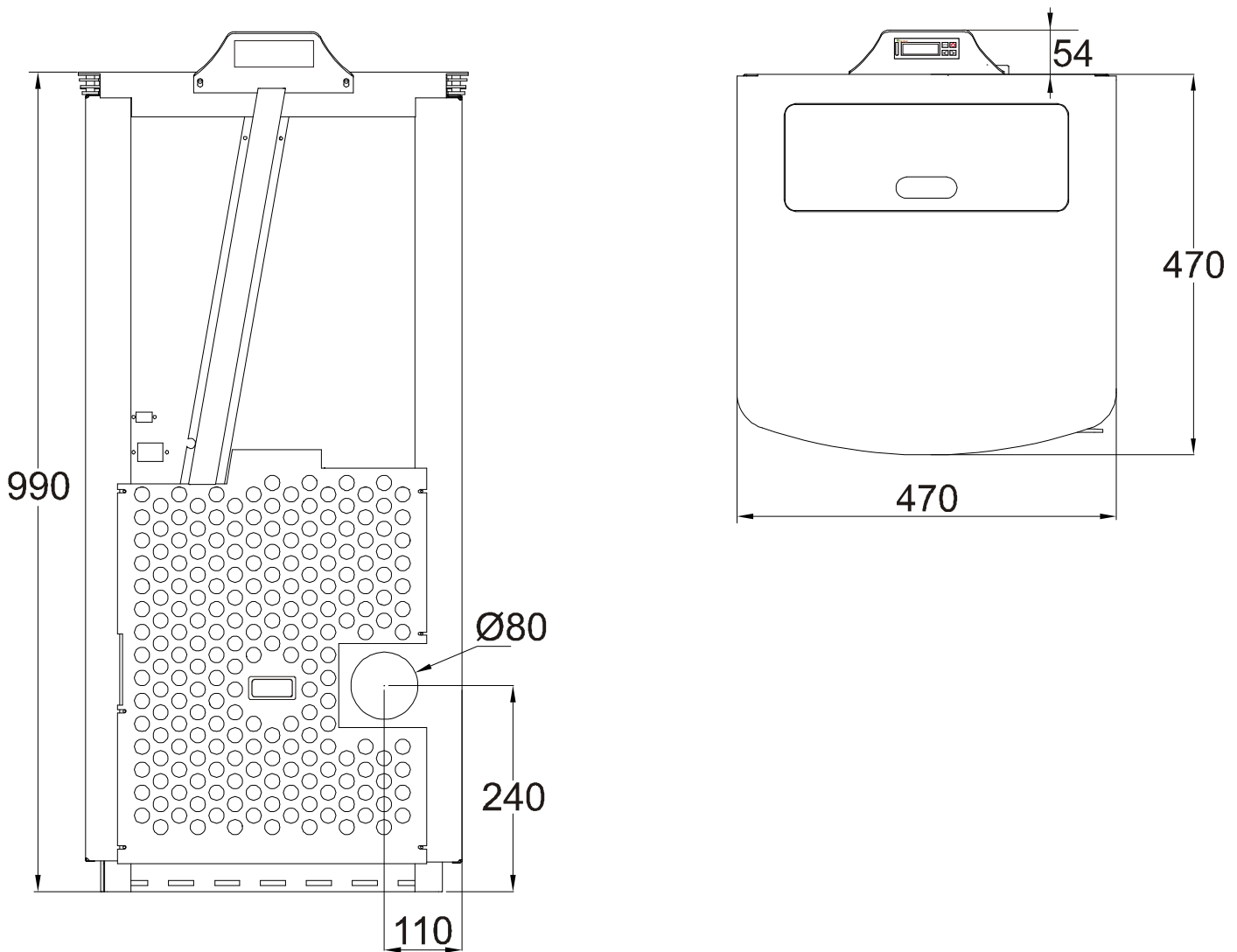


17. PARTES DE LA ESTUFA VENUS Y VENUS CERÁMICA.

1.	60300	Motor reductor.	24P.	62240.8	Columna embellecedora derecha inox.
1A.	60301	Tornillo sin-fin.	24P.	62240.5	Columna embellecedora derecha burdeos.
1B.	60303.1	Suplemento del motor reductor.	24P.	62240.7	Columna embellecedora derecha crema.
1C.	61303	Soporte motor reductor con casquillo.	24P.	62240.4	Columna embellecedora derecha cera.
1D.	61302	Casquillo bronce ejes del sin fin.	24U.	62264.1	Canaleta de la cinta plana del teclado.
1E.	60304	Acoplamiento ejes sin fin.	24W	62240.1	Separador columna embellecedora.
1F.	60313	Juego de tornillos del sin-fin.	24X.	62235	Guías para puertas laterales
1G.	67227	Tope de goma motor reductor.	24Y.	62235.1	Soporte para puertas laterales.
2	63063	Extractor completo.	24Z'	67079	Top cerámico burdeos.
2A	61306	Carcasa aluminio del extractor.	24Z'	67080	Top cerámico crema.
2B	63052	Motor del extractor.	24Z'	67081	Top cerámico cera.
2C	60310	Junta del motor.	25.	62292	Puerta completa con cristal.
2E	60311	Junta de la brida del extractor.	25A.	62290	Marco de la puerta.
2F	60312	Juego de tornillos del extractor.	25B.	62234	Manilla de la puerta con tornillería.
3.	62215	Ventilador de convección.	25E.	62282	Cristal vitro-cerámico.
3A.	67325	Soporte del ventilador convector (2 piezas).	25G.	61385.2	Junta adhesiva del cristal.
4.	60325	Resistencia de encendido.	25H.	61387.2	Junta de fibra del la puerta.
4A.	60427	Tubo soporte con guía de la resistencia.	25I.	62284	Junquillo de los cristales 4 piezas.
4B.	60426	Resistencia encendido con tubo soporte.	25J	62234.1	Bisagras de la puerta, 2 piezas.
5.	60321	Cable de alimentación exterior.	28.	62268	Cestillo perforado.
5D.	67102	Filtro antiparasitario EMI de entrada.	28B.	62335.1	Rejilla de seguridad del hogar.
6.	61360	Placa electrónica C.P.U.	29.	67233	Registro frontal de limpieza.
6A.	61360.1	Chapa soporte C.P.U.	29B.	67234	Registro lateral cuadrado de limpieza.
6B.	61363	Fusible súper rápido de la C.P.U.	49.	60399	Logotipo.
6D.	67109	Regleta de identificación modelo Venus.	50.	20180	Escobilla de limpieza.
6F.	62360	Tubo de silicona para lectura de aire.	51.	60389.1	Silicona de alta temperatura para juntas
7A.	60667	Termostato 5 metros.			
7B.	60668	Termostato 7 metros.			
7C.	61366	Mando a distancia.			
7D.*	62651	Adaptador del termostato con hilos.			
7F.*	-----	Módulo com. GSM (CONSULTAR).			
7G.*	62930	UNI_PLC			
7H.*	62400	Software analizador gráfico de datos.			
8.	61341	Sensor de temperatura de salida de gases.			
9.	61343	Sensor de temperatura del convector.			
10.	61361	Teclado completo.			
10A.	61363.1	Soporte del teclado.			
10C.	61364	Cinta de conexión del teclado.			
11.	62335/1	Rejilla de seguridad.			
15.	67105	Cableado interno de fuerza.			
16.	61324	Cableado interno de maniobra.			
17.	60344.1	Termostato de seguridad con rearme 125 °C.			
17A.	60345	Termostato de seguridad de la tolva 75 °C.			
24.	62236.1	Puerta lateral izquierda antracita.			
24B.	62236	Puerta lateral derecha antracita.			
24D.	62228	Rejilla trasera.			
24E.	61330	Tapa de la tolva.			
24E'	60433	Asa de la tapa de la tolva			
24F	62231	Tapa superior "top"			
24F'	67223	Tapa superior "top" modelo cerámica.			
24O.	62240	Columna embellecedora izquierda antracita.			
24O.	62240.8	Columna embellecedora izquierda Inox.			
24O.	62240.5	Columna embellecedora izquierda burdeos.			
24O.	62240.7	Columna embellecedora izquierda crema.			
24O.	62240.4	Columna embellecedora izquierda cera.			
24P.	62240	Columna embellecedora derecha antracita.			

* OPCIONAL

19. MEDIDAS DE LA ESTUFA MODELO VIGO.



ESPECIFICACIONES DE LA ESTUFA VIGO.

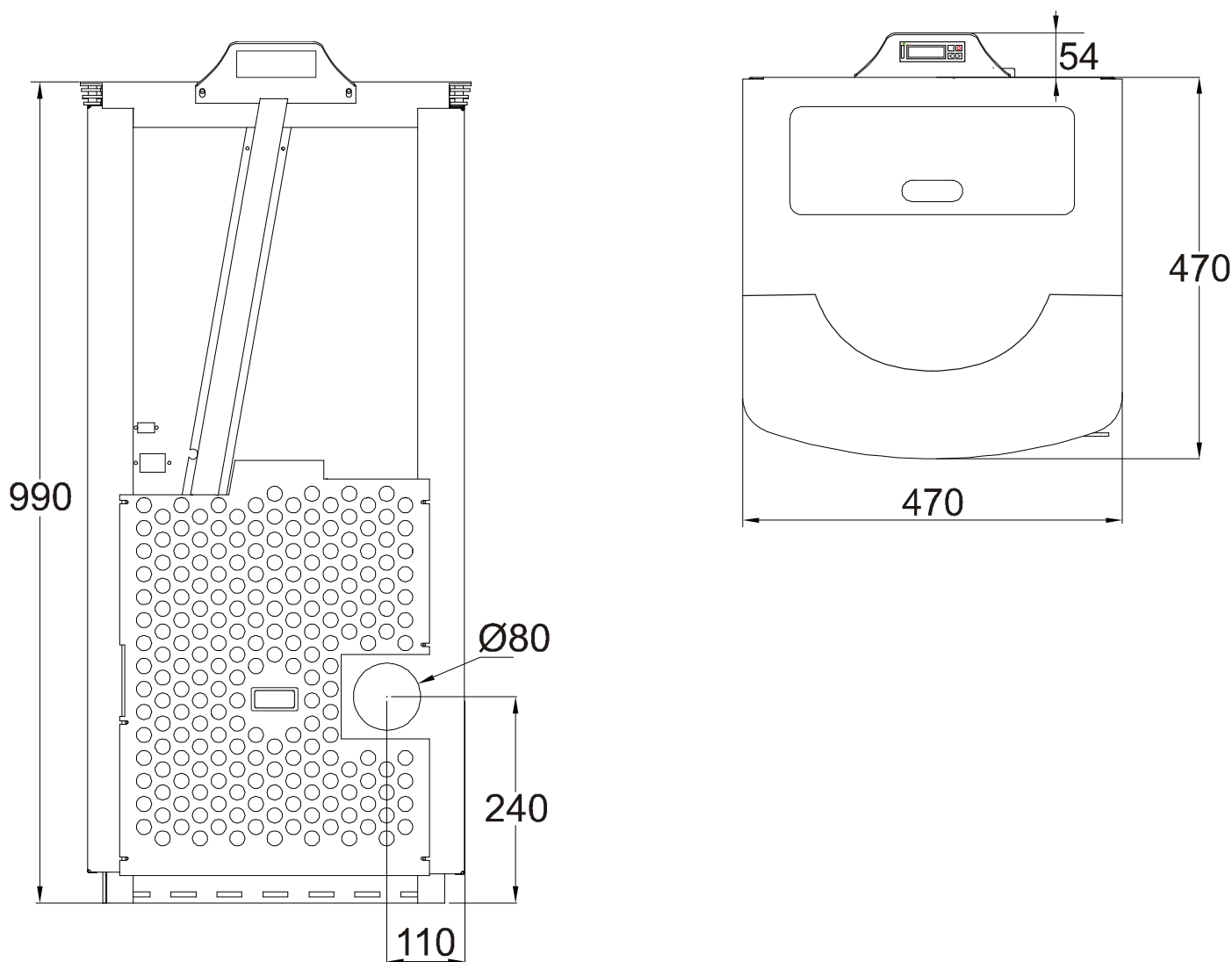
- Altura: 990 ± 5mm.
- Altura con la tapa de la tolva abierta: 1.003 ± 5mm.
- Ancho: 470 ± 5mm.
- Profundidad: 470 ± 5mm.
- Peso: 101 kg ± 500gr.
- Potencia Q.M.S.: 9,5 kW.
- Rendimiento: 90 %
- Capacidad de la tolva: 16 kg.
- Termostato de seguridad tarado 125 °C.
- Consumo eléctrico máximo: 500W.
- Consumo eléctrico medio 200W. (Según el nivel de combustible).
- Homologación para Europa según norma DIN EN 14785 (P8-163/2008).
- Homologación para Austria según norma DIN EN 14785 (P8-162/2008).
- Homologación para Alemania según norma DIN EN 14785 (P8-100/2008).

MEDICIONES REALIZADAS SEGÚN NORMA DIN EN 13384

- Masa en el flujo de aire a máxima potencia: 7,1 g/s
- Masa en el flujo de aire a mínima potencia: 4,7 g/s
- Contenido de CO₂ a máxima potencia: 8,9%
- Contenido de CO₂ a mínima potencia: 4,2%



20. MEDIDAS DE LA ESTUFA VIGO CERÁMICA.



ESPECIFICACIONES DE LA ESTUFA VIGO CERÁMICA.

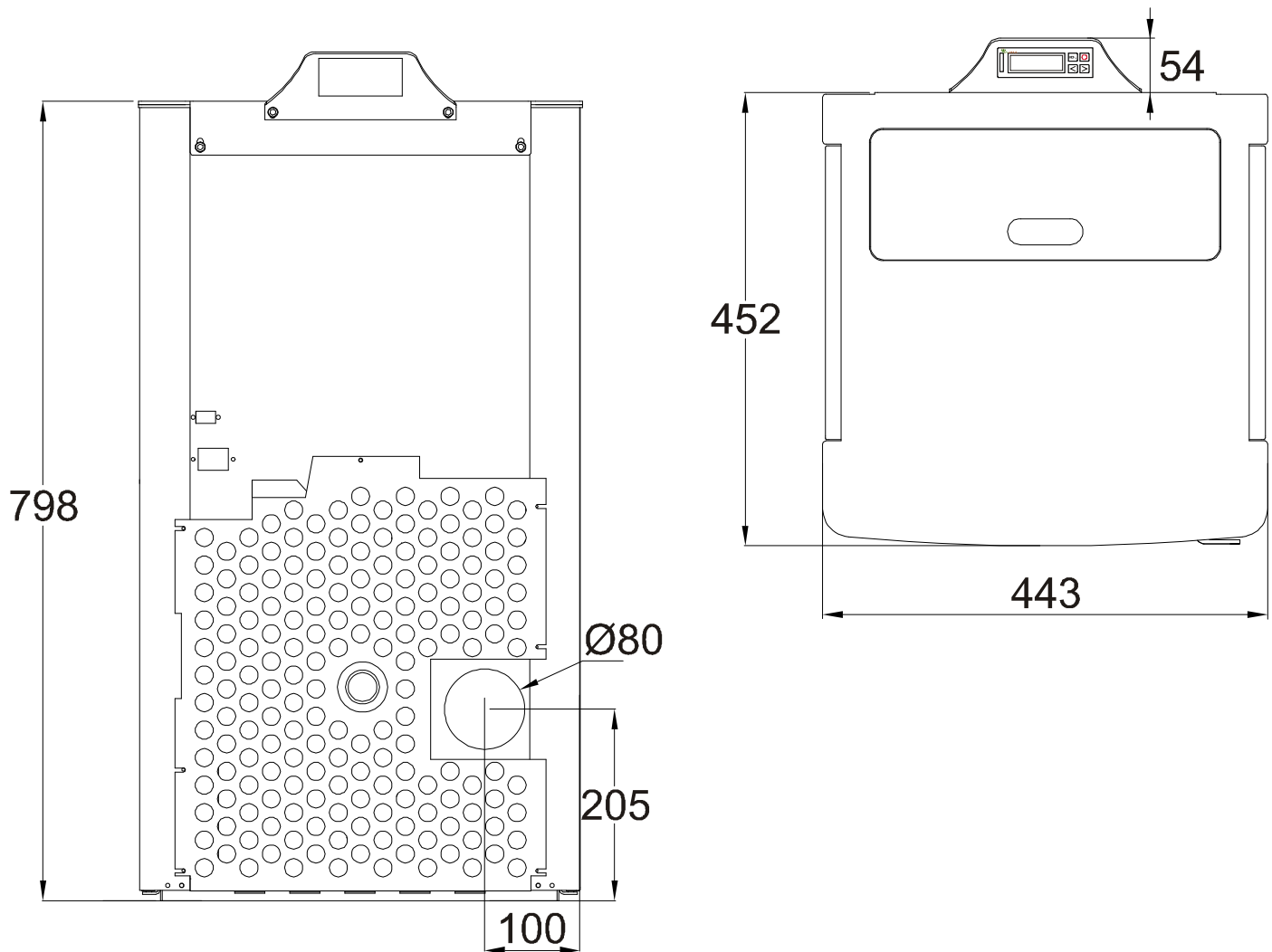
- Altura: 990 ± 5mm.
- Altura con la tapa de la tolva abierta: 1.003 ± 5mm.
- Ancho: 470 ± 5mm.
- Profundidad: 470 ± 5mm.
- Peso: 110 kg ± 500gr.
- Potencia Q.M.S.: 9,5 kW.
- Rendimiento: 90 %
- Capacidad de la tolva: 16 kg.
- Termostato de seguridad tarado 125 °C.
- Consumo eléctrico máximo: 500W.
- Consumo eléctrico medio 200W. (Según el nivel de combustible).
- Homologación para Europa según norma DIN EN 14785 (P8-163/2008).
- Homologación para Austria según norma DIN EN 14785 (P8-162/2008).
- Homologación para Alemania según norma DIN EN 14785 (P8-100/2008).

MEDICIONES REALIZADAS SEGÚN NORMA DIN EN 13384

- Masa en el flujo de aire a máxima potencia: 7,1 g/s
- Masa en el flujo de aire a mínima potencia: 4,7 g/s
- Contenido de CO₂ a máxima potencia: 8,9%
- Contenido de CO₂ a mínima potencia: 4,2%



21. MEDIDAS DE LA ESTUFA VENUS.



ESPECIFICACIONES DE LA ESTUFA VENUS

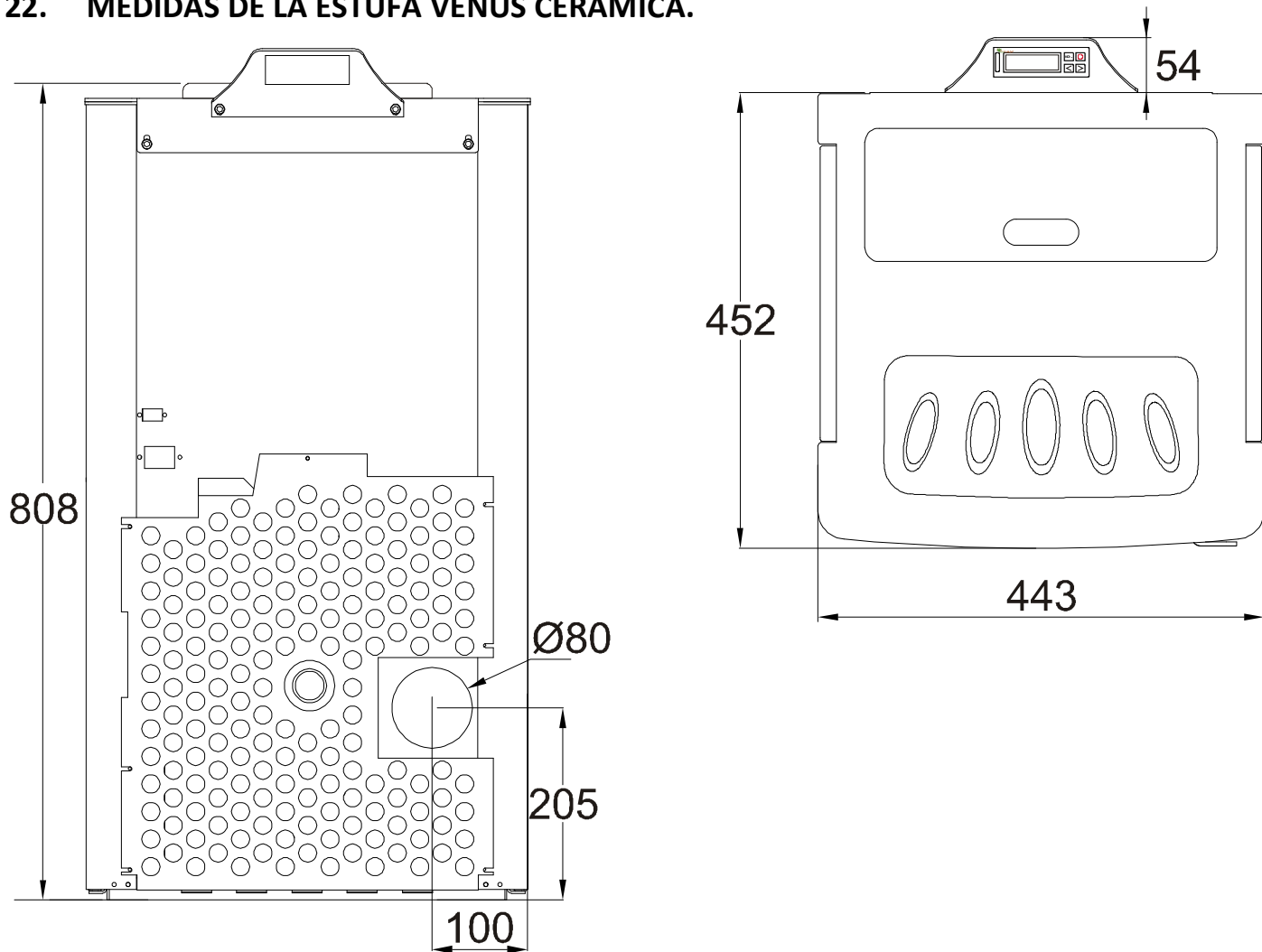
- Altura: 798 ± 5mm.
- Altura con la tapa de la tolva abierta: 811 ± 5mm.
- Ancho: 443 ± 5mm.
- Profundidad: 452 ± 5mm.
- Peso: 68 kg ± 500gr.
- Potencia Q.M.S.: 7 kW.
- Rendimiento: 87 %
- Capacidad de la tolva: 16 kg.
- Termostato de seguridad tarado 125 °C.
- Consumo eléctrico máximo: 500W.
- Consumo eléctrico medio 200W. (Según el nivel de combustible).
- Homologación para Europa según norma DIN EN 14785 (P8-001/2009).
- Homologación para Austria según norma DIN EN 14785 (P8-002/2009).

MEDICIONES REALIZADAS SEGÚN NORMA DIN EN 13384

- Masa en el flujo de aire a máxima potencia: 8,1 g/s
- Masa en el flujo de aire a mínima potencia: 5,7 g/s
- Contenido de CO₂ a máxima potencia: 5,0%
- Contenido de CO₂ a mínima potencia: 3,4%



22. MEDIDAS DE LA ESTUFA VENUS CERÁMICA.



ESPECIFICACIONES DE LA ESTUFA VENUS CERÁMICA

- Altura: 808 ± 5mm.
- Altura con la tapa de la tolva abierta: 821 ± 5mm.
- Ancho: 443 ± 5mm.
- Profundidad: 452 ± 5mm.
- Peso: 68 kg ± 500gr.
- Potencia Q.M.S.: 7 kW.
- Rendimiento: 87 %
- Capacidad de la tolva: 16 kg.
- Termostato de seguridad tarado 125 °C.
- Consumo eléctrico máximo: 500W.
- Consumo eléctrico medio 200W. (Según el nivel de combustible).
- Homologación para Europa según norma DIN EN 14785 (P8-001/2009).
- Homologación para Austria según norma DIN EN 14785 (P8-002/2009).

MEDICIONES REALIZADAS SEGÚN NORMA DIN EN 13384

- Masa en el flujo de aire a máxima potencia: 8,1 g/s
- Masa en el flujo de aire a mínima potencia: 5,7 g/s
- Contenido de CO₂ a máxima potencia: 5,0%
- Contenido de CO₂ a mínima potencia: 3,4%



CONTROL DE LAS REVISIONES Y MANTENIMIENTOS ANUALES.

Para optimizar el funcionamiento de su estufa **ECOFORREST** es imprescindible realizar las operaciones de mantenimiento que vienen detalladas en el capítulo 11 del manual de instrucciones. Las que se enmarcan dentro de las que se realizan anualmente deben ser hechas por un técnico autorizado. Póngase en contacto con su distribuidor para que le envíe el personal adecuado. Tenga presente que para no perder la garantía de su aparato debe realizar el mantenimiento anual y para que quede constancia, el técnico que la haga, deberá cubrir y sellar (o en su defecto firmar) los recuadros que aparecen a continuación.

Nombre del técnico:	
Fecha:	
Limpiar los tubos intercambiadores de calor.	<input type="checkbox"/>
Limpiar la cámara de fuego. (Tapones laterales).	<input type="checkbox"/>
Desmontar el extractor y limpiar el colector de la salida de gases.	<input type="checkbox"/>
Limpiar el extractor de la salida de gases.	<input type="checkbox"/>
Sustituir las juntas del extractor, tanto la de la brida como la del propio motor.	<input type="checkbox"/>
Limpiar el tubo de la salida de gases y comprobar que se encuentre en perfectas condiciones.	<input type="checkbox"/>
Aspirar la parte baja de la estufa para evitar que el convector arrastre el polvo acumulado en ella.	<input type="checkbox"/>
Comprobar si el cestillo se encuentra arqueado o roto.	<input type="checkbox"/>
Comprobar el estado de la junta de la puerta y del cenicero.	<input type="checkbox"/>
Tras la limpieza comprobar el funcionamiento de la estufa.	<input type="checkbox"/>
Si todo funciona bien desenchufar la estufa hasta que se vuelva a utilizar.	<input type="checkbox"/>
Sello o firma:	

Nombre del técnico:	
Fecha:	
Limpiar los tubos intercambiadores de calor.	<input type="checkbox"/>
Limpiar la cámara de fuego. (Tapones laterales).	<input type="checkbox"/>
Desmontar el extractor y limpiar el colector de la salida de gases.	<input type="checkbox"/>
Limpiar el extractor de la salida de gases.	<input type="checkbox"/>
Sustituir las juntas del extractor, tanto la de la brida como la del propio motor.	<input type="checkbox"/>
Limpiar el tubo de la salida de gases y comprobar que se encuentre en perfectas condiciones.	<input type="checkbox"/>
Aspirar la parte baja de la estufa para evitar que el convector arrastre el polvo acumulado en ella.	<input type="checkbox"/>
Comprobar si el cestillo se encuentra arqueado o roto.	<input type="checkbox"/>
Comprobar el estado de la junta de la puerta y del cenicero.	<input type="checkbox"/>
Tras la limpieza comprobar el funcionamiento de la estufa.	<input type="checkbox"/>
Si todo funciona bien desenchufar la estufa hasta que se vuelva a utilizar.	<input type="checkbox"/>
Sello o firma:	

Nombre del técnico:	
Fecha:	
Limpiar los tubos intercambiadores de calor.	<input type="checkbox"/>
Limpiar la cámara de fuego. (Tapones laterales).	<input type="checkbox"/>
Desmontar el extractor y limpiar el colector de la salida de gases.	<input type="checkbox"/>
Limpiar el extractor de la salida de gases.	<input type="checkbox"/>
Sustituir las juntas del extractor, tanto la de la brida como la del propio motor.	<input type="checkbox"/>
Limpiar el tubo de la salida de gases y comprobar que se encuentre en perfectas condiciones.	<input type="checkbox"/>
Aspirar la parte baja de la estufa para evitar que el convector arrastre el polvo acumulado en ella.	<input type="checkbox"/>
Comprobar si el cestillo se encuentra arqueado o roto.	<input type="checkbox"/>
Comprobar el estado de la junta de la puerta y del cenicero.	<input type="checkbox"/>
Tras la limpieza comprobar el funcionamiento de la estufa.	<input type="checkbox"/>
Si todo funciona bien desenchufar la estufa hasta que se vuelva a utilizar.	<input type="checkbox"/>
Sello o firma:	

Nombre del técnico:	
Fecha:	
Limpiar los tubos intercambiadores de calor.	<input type="checkbox"/>
Limpiar la cámara de fuego. (Tapones laterales).	<input type="checkbox"/>
Desmontar el extractor y limpiar el colector de la salida de gases.	<input type="checkbox"/>
Limpiar el extractor de la salida de gases.	<input type="checkbox"/>
Sustituir las juntas del extractor, tanto la de la brida como la del propio motor.	<input type="checkbox"/>
Limpiar el tubo de la salida de gases y comprobar que se encuentre en perfectas condiciones.	<input type="checkbox"/>
Aspirar la parte baja de la estufa para evitar que el convector arrastre el polvo acumulado en ella.	<input type="checkbox"/>
Comprobar si el cestillo se encuentra arqueado o roto.	<input type="checkbox"/>
Comprobar el estado de la junta de la puerta y del cenicero.	<input type="checkbox"/>
Tras la limpieza comprobar el funcionamiento de la estufa.	<input type="checkbox"/>
Si todo funciona bien desenchufar la estufa hasta que se vuelva a utilizar.	<input type="checkbox"/>
Sello o firma:	

VERIFICACIÓN DEL CORRECTO RENDIMIENTO.



☎: 00 34 986 417 700
☎: 00 34 986 262 184 / 185
☎: 00 34 986 262 186
☎: 00 34 986 417 422

🌐: <http://www.ecoforest.es>
✉: info@ecoforest.es

ESTIMADOS CLIENTES

Para asegurar el correcto rendimiento y potencia de su estufa de pellets Ecoforest tras **realizar el primer encendido**, le recomendamos realizar y anotar los siguientes valores tras, como mínimo, una hora de funcionamiento a máxima potencia (Nivel 9).

DATOS DE LA ESTUFA

Distribuidor: _____ **Fecha de compra:** ____ / ____ / ____
Modelo de estufa: _____ **Año de fabricación** _____
Nº de serie: _____ **Número de C.P.U.(2-9):** _____ **Versión de software: (2-9):** _____

REVISIÓN TRAS EL PRIMER ENCENDIDO.

Temperatura de la salida de gases tras 1 hora de funcionamiento en el Nivel 9 (Menú 2-0) °C
Depresión de entrada de aire tras 1 hora de funcionamiento en el Nivel 9 (Menú 2-3) mb
Porcentaje de velocidad del extractor tras 1 hora de funcionamiento en el Nivel 9 (Menú 24) %

REVISIÓN TRAS EL PRIMER MANTENIMIENTO (1^{ER} SEMESTRE O 700 Kg DE COMBUSTIBLE).

Temperatura de la salida de gases tras 1 hora de funcionamiento en el Nivel 9 (Menú 20) °C
Depresión de entrada de aire tras 1 hora de funcionamiento en el Nivel 9 (Menú 23) mb
Porcentaje de velocidad del extractor tras 1 hora de funcionamiento en el Nivel 9 (Menú 24) %

REVISIÓN TRAS EL SEGUNDO MANTENIMIENTO (2^O SEMESTRE O 1.400 Kg DE COMBUSTIBLE).

Temperatura de la salida de gases tras 1 hora de funcionamiento en el Nivel 9 (Menú 2-0) °C
Depresión de entrada de aire tras 1 hora de funcionamiento en el Nivel 9 (Menú 23) mb
Porcentaje de velocidad del extractor tras 1 hora de funcionamiento en el Nivel 9 (Menú 2-4) %

Las anotaciones de estos valores no son obligatorias pero si muy recomendables para realizar un correcto seguimiento y verificación de la limpieza y rendimiento de nuestra estufa de pellets.

En los posteriores años a la finalización de la garantía recomendamos encarecidamente se sigan anotando dichos valores.

Rogamos nos envíen dichos valores por fax o correo electrónico.

SOLICITUD DE ENVÍO DE PIEZAS



☎: 00 34 986 417 700
☎: 00 34 986 262 184 / 185
☎: 00 34 986 262 186
☎: 00 34 986 417 422

🌐: <http://www.ecoforest.es>
✉: info@ecoforest.es

DATOS DEL CLIENTE

Nombre y apellidos: _____ Fecha: _____

Dirección de entrega: _____

Población: _____ Provincia: _____ Código Postal: _____

Teléfono: _____ Correo electrónico: _____

Reembolso (recomendado) Transferencia bancaria (envíen justificante por fax) Giro bancario

DATOS DE LA ESTUFA

Distribuidor: _____ Fecha de compra: _____

Modelo de estufa: _____ Año de fabricación _____

Nº de serie: _____ Número de C.P.U.(2-9): _____ Versión de software: (2-9): _____

PIEZA/AS SOLICITADA/AS

	Denominación	Código de la pieza	Cantidad
01			
02			
03			
04			
05			
06			
07			
08			
09			
10			

OBSERVACIONES:

Documentación destinada a Distribuidor o Servicio técnico.

Si necesitan alguna pieza, para no sobrecargar el servicio de asistencia técnica rogamos **rellenen e impriman, o fotocopien y envíen cumplimentado el siguiente documento.**

Especial mención al modelo y año de fabricación de la estufa pueden averiguarlo en la etiqueta plateada que lleva el número de serie. Tanto la denominación como el código de pieza lo pueden ver en el despiece de la estufa.

POR FAVOR GUARDE LAS INSTRUCCIONES PARA FUTURAS CONSULTAS

AVISO:

La instalación y el servicio de asistencia técnica deben realizarlas técnicos cualificados. El sistema de extracción y su estufa debe limpiarla un profesional, cada año o después de cierta cantidad de combustible consumida (ver punto 1 de éste manual).

Reservados todos los derechos. Se prohíbe la reproducción total o parcial de este manual, por cualquier medio, sin el permiso expreso de **ECOFOREST**.

El contenido de este manual está sujeto a cambios sin previo aviso.

El único manual válido es el facilitado por la empresa **ECOFOREST**.

A pesar de los esfuerzos realizados por asegurar la precisión del contenido de este manual en el momento de la impresión, podrían detectarse errores. Si este es el caso, **ECOFOREST** apreciaría enormemente le fueran comunicados.

Pese a todo, **ECOFOREST** no se hace responsable de los errores que puedan aparecer en éste manual.

Agente para EUROPA:



ESTUFAS Y CALDERAS A PELLETS

Ecoforest Biomasa Eco-Forestal de Villacañas, S.A. C.I.F.: A - 36.796.944

Sampayo Areeiro, 51
36.215 – Vigo – España.



(+ 34) 986 417 700

(+ 34) 986 262 184/185



(+ 34) 986 417 422

(+ 34) 986 262 186



<http://www.ecoforest.es>



info@ecoforest.es



42° 13' 43,40" N

08° 43' 04,40" W

