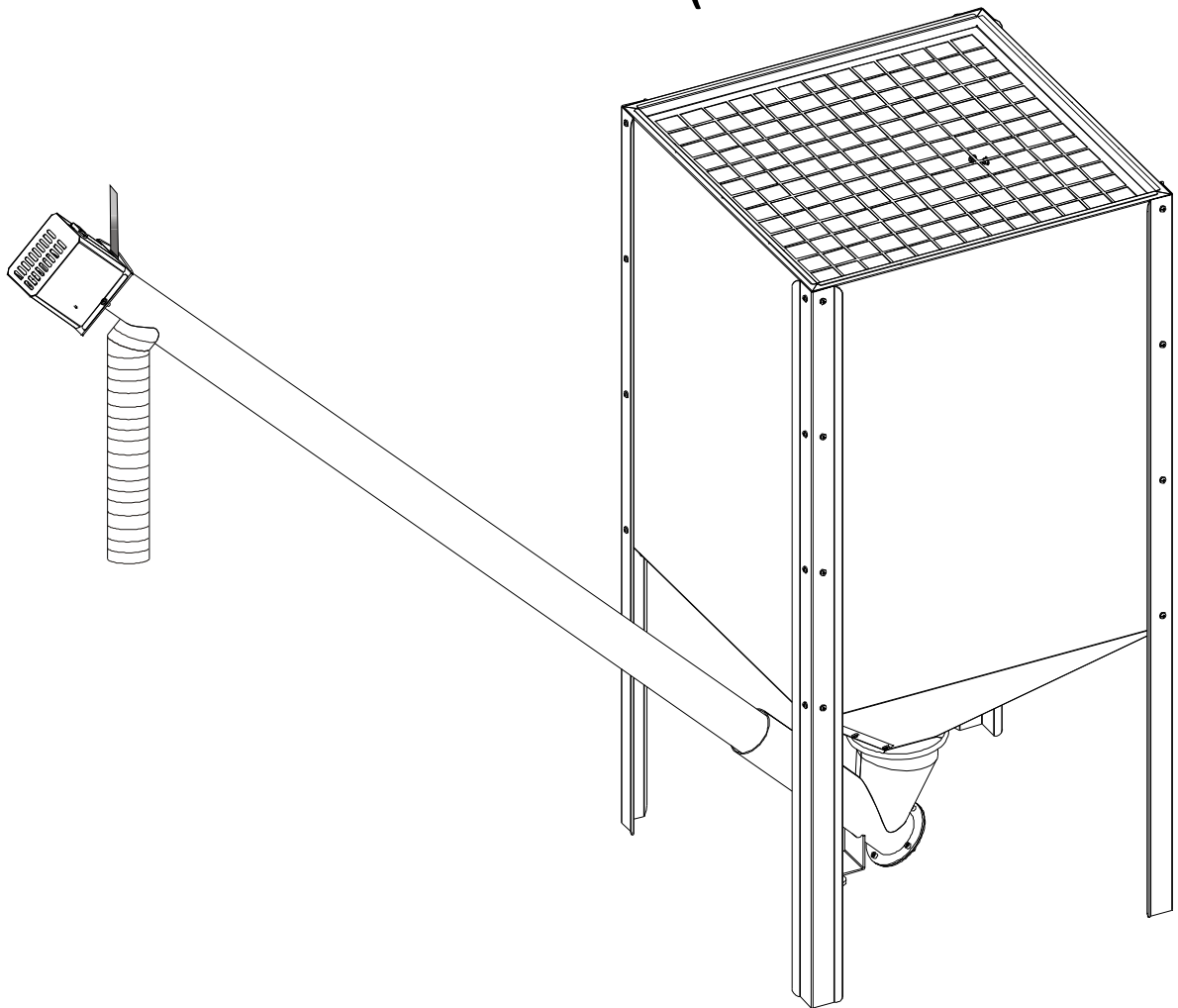




# ECOFOREST

MANUAL DE USUARIO DE SISTEMA DE ALIMENTACIÓN EXTERNO (300 Y 500 LITROS).



Funcionamiento, instalación y mantenimiento.

## 1. RECOMENDACIONES DE SEGURIDAD.

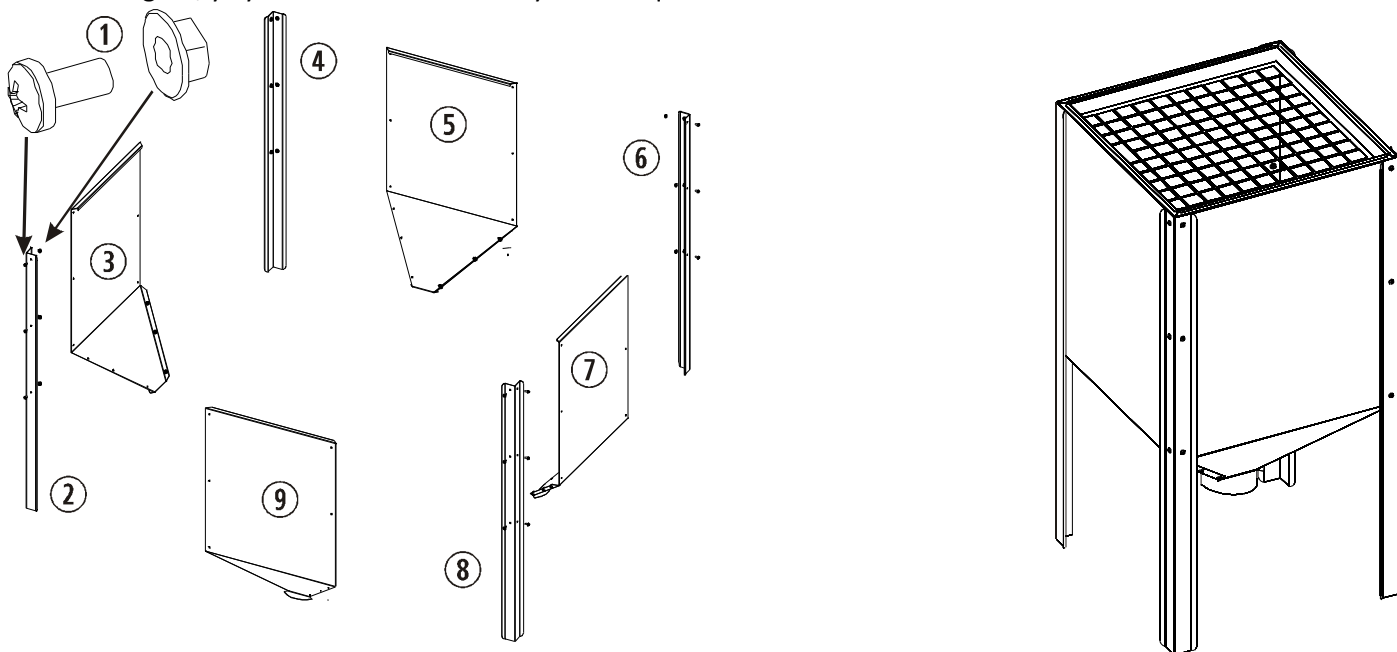
- El motor y la caja de conexiones de la tolva funcionan a ~230/240V - 50Hz, por lo tanto es **imprescindible** conectar un cable a la toma de tierra.
- Procurar a la tolva un asentamiento estable para evitar desplazamientos no deseados.
- Su tolva funciona con pellets. En el mercado existen muchas clases de pellets y de calidades muy dispares, por ello es importante seleccionar aquellos que no contengan impurezas, una humedad relativa demasiado alta, aditivos para compactar el serrín ya que el rendimiento de la misma puede variar según el tipo del pellet que utilice. **ECOFOREST** al no disponer de ningún tipo de control sobre la calidad del pellet que usted utilice, no puede garantizar el pleno rendimiento de su tolva, así como el posible deterioro prematuro de la tolva o de cualquiera de sus componentes
- **Le recomendamos utilizar nuestro pellet** que se encuentra homologado según el estándar Europeo **DIN 51731** y reconocido por el distintivo **ECOFOREST** que va impreso en los sacos de 15 Kg.
- Antes de comenzar debemos tener en cuenta el espacio para ubicar la tolva, zonas de sujeción de los tirantes y la distancia de separación entre la tolva y la estufa. Debemos prestar especial atención a la ventilación de la habitación, ya que cada vez que llenemos la tolva se generará polvo.
- Tener en cuenta el peso que puede soportar el suelo donde vamos a ubicar la tolva.

## 2. MANTENIMIENTO DE LA TOLVA.

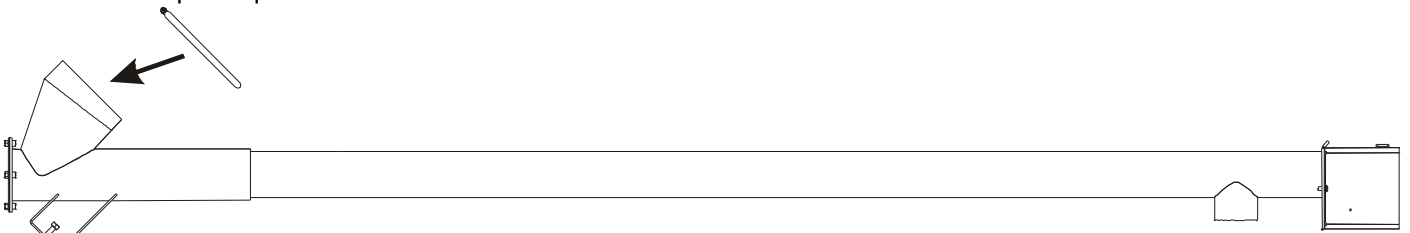
- Cuando realicemos el mantenimiento de la tolva es muy recomendable tener abiertas las ventanas o puertas de ventilación.
- Debemos vaciar la tolva una vez finalizada la temporada invernal o por lo menos una vez al año.
- Una vez vacía la tolva, debemos limpiarla con una aspiradora o cepillo, dejando las paredes de la misma limpias.
- Además de la tolva debemos vaciar los tubos, tanto el del tornillo sin fin como el tubo flexible.
- Si detecta que el pellet final que se encuentra dentro de la tolva está en mal estado no lo haga circular a través del tornillo sin fin, vacíelo a mano.
- Cada final de temporada es necesario lubricar el eje del tornillo sin fin.

## 3. MONTAJE DE LA TOLVA (VÁLIDO PARA LA DE 300 Y 500 LITROS).

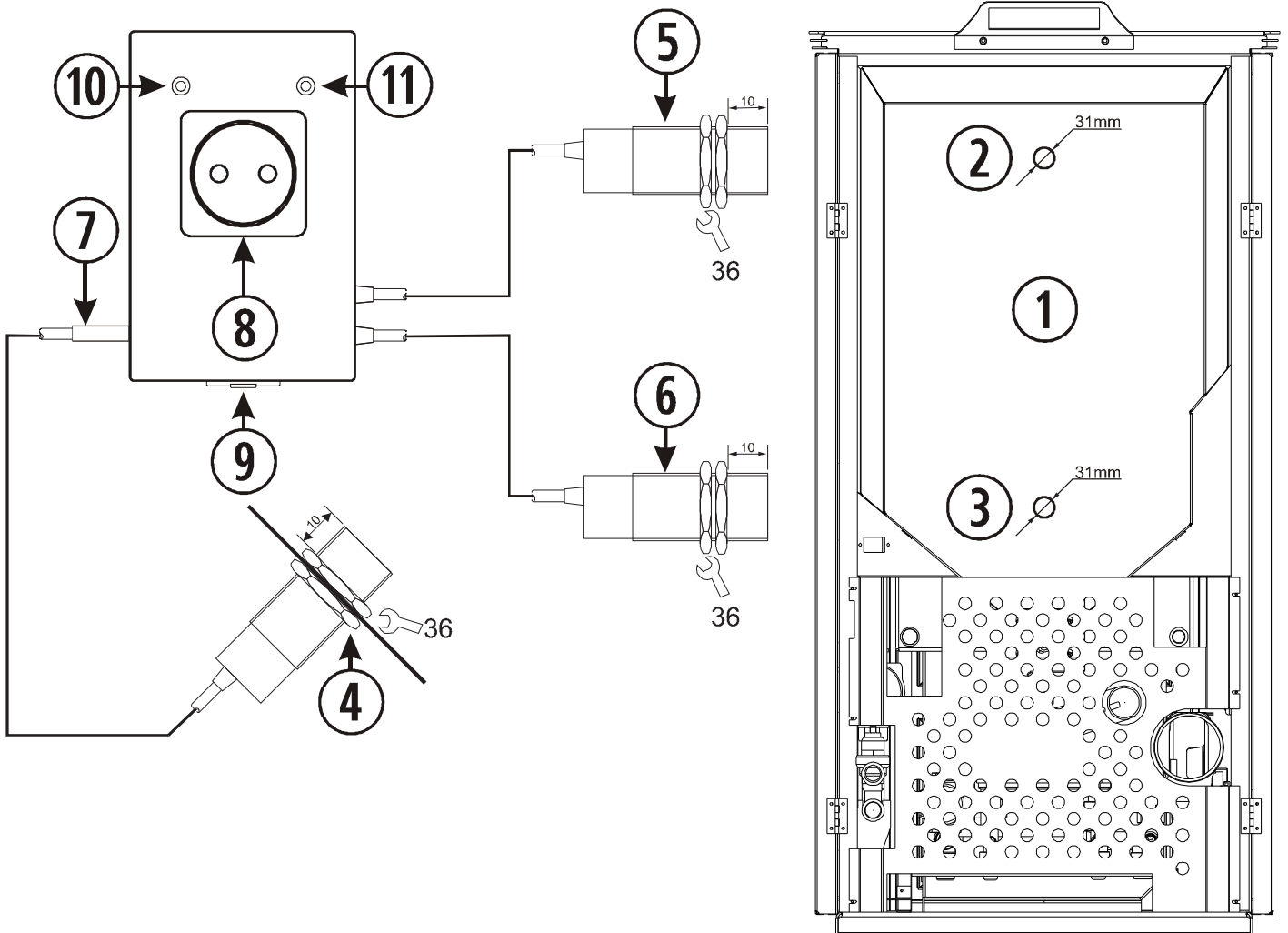
- Separar e identificar todas las piezas.
- Comenzar montando las cuatro chapas de la tolva ayudado de sus correspondientes patas de sujeción, según la figura, y ayudados de los tornillos y tuercas que se envían.



- Una vez tengamos ensamblada la tolva con sus correspondientes patas, es recomendable desplazar la tolva en su ubicación final. Respetando siempre las distancias de apertura de las puertas laterales para realizar posteriores mantenimientos.
- Con la tolva en su emplazamiento final debemos montar los codos o canalizaciones inferiores, prestando especial atención a su orientación, deben quedar orientados hacia la estufa o caldera con la que trabajaremos.
- En este punto es recomendable tomar medidas y montar el tirante de sujeción del tornillo del sin fin, ya que nos ayudará a no tener que estar haciendo fuerza sobre él.
- Con el tirante afianzado sobre su posición final debemos colocar el tornillo del sin fin que irá montado con su correspondiente motor reductor, prestando especial atención en apretar la brida de sujeción de la zona de unión entre la tolva y el propio tubo de conducción de pellet. Una vez lo tengamos ubicado en su posición lo sujetaremos con el tirante que colocamos con anterioridad. Por último debemos ajustar la pata inferior hasta que toque el suelo.



- Por último y ayudados de la abrazadera de fijación embocaremos el tubo flexible de conducción de los pellets entre la parte final del tubo de tornillo del sin fin y la tolva de la estufa o caldera con la que trabajaremos.
- Una vez realizado el montaje mecánico de la tolva pasamos al conexionado eléctrico.
- El conexionado eléctrico va totalmente señalizado y consiste en conectar las sondas de máxima y mínima carga de combustible. Estas sondas deben colocarse en la estufa o caldera a la que asociaremos.



①	Estufa o caldera de pellets <b>Ecoforest</b> .
②	Ubicación de sonda de máximo nivel de carga o parada.
③	Ubicación de sonda de mínimo nivel de carga o puesta en marcha.
④	Ubicación de sonda de mínimo nivel y parada de la tolva auxiliar
⑤	Sonda de máximo nivel de carga o parada de funcionamiento de la tolva auxiliar.
⑥	Sonda de mínimo nivel de la estufa y de funcionamiento de la tolva auxiliar.
⑦	Sonda de mínimo nivel de carga de la tolva auxiliar y parada de la tolva auxiliar..
⑧	Conexión del motor reductor del sin fin ~230/240V – 50Hz.~
⑨	Alimentación ~230/240V – 50Hz / Encendido – apagado del sistema.
⑩	Luz de confirmación de funcionamiento del motor reductor del sin fin.
⑪	Confirmación de falta de pellets.

#### 4. FUNCIONAMIENTO.

Llenar la tolva auxiliar con pellets.

Enchufar el sistema eléctrico de la tolva, conectando el cuadro a ~230/240V – 50Hz.

Cuando tengamos totalmente conectado el sistema eléctrico de tolva externa el funcionamiento básico es sencillo.

Pulsamos el interruptor de encendido y apagado, automáticamente las sondas de mínima carga detectará si necesita activar el motor reductor del sin fin.

Que ocurre si necesita carga:

- Si todo el sistema está correctamente conectado el motor reductor sin fin de la tolva se encenderá y comenzará a realizar la carga de la estufa, hasta llegar a la sonda de máxima (la sonda que está en la parte mas alta de la estufa).
- El tiempo de llenado dependerá del modelo de la estufa o caldera, así como la calidad del propio combustible.

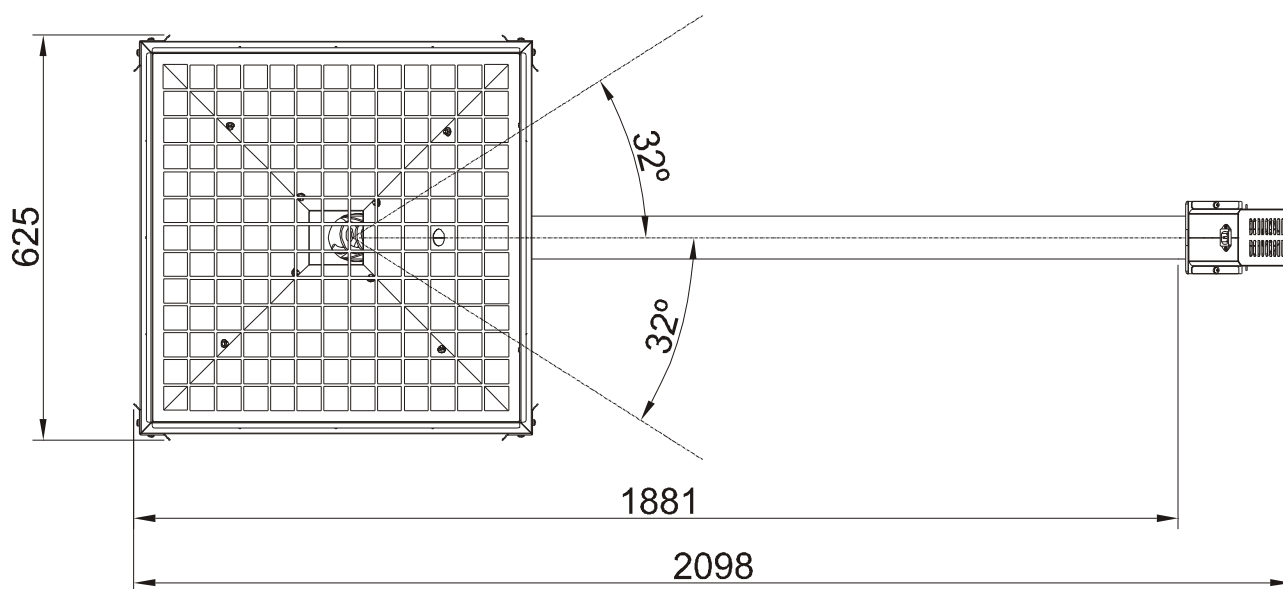
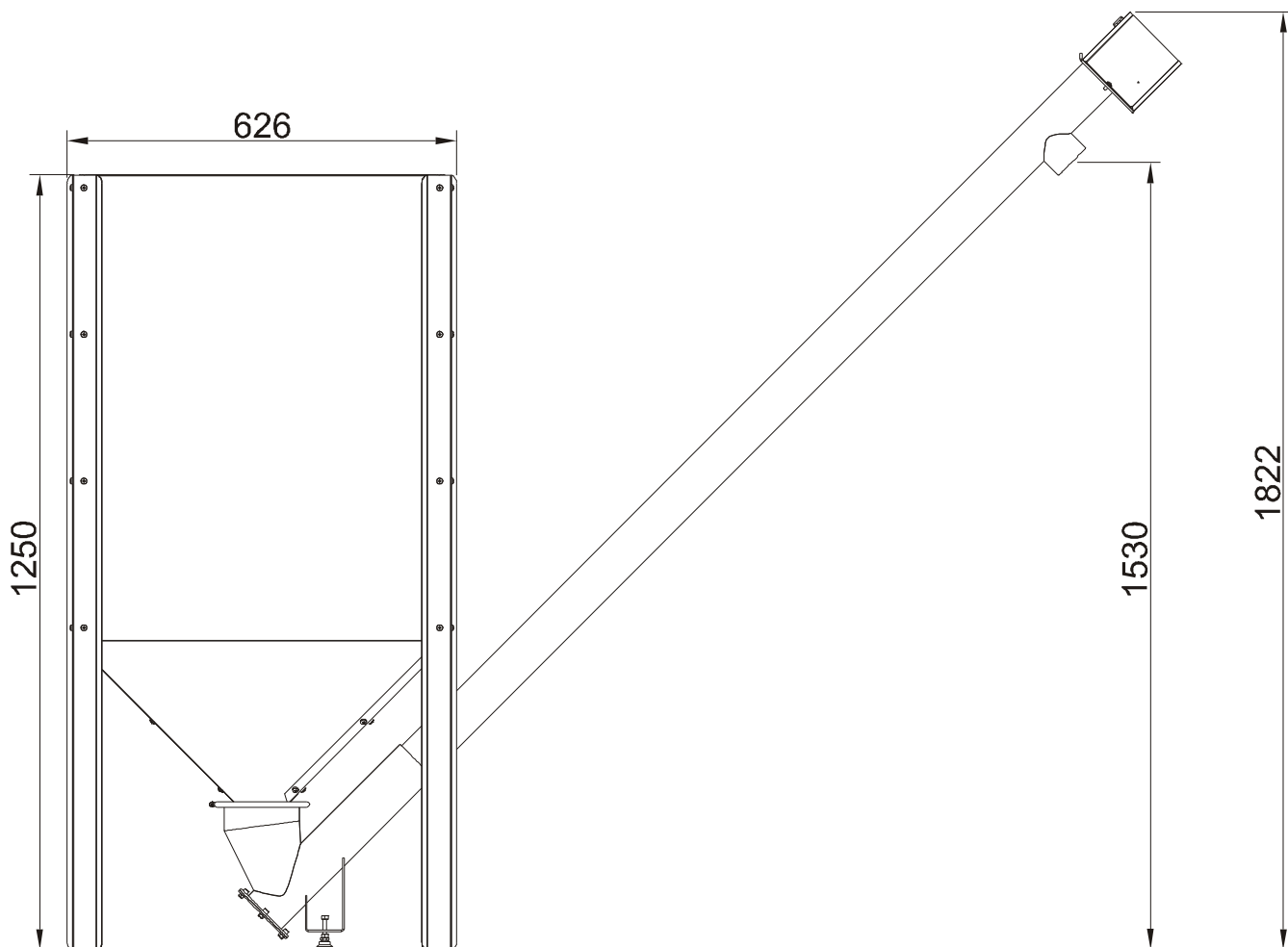
Que ocurre si no necesita carga:

- El sistema permanece en reposo.

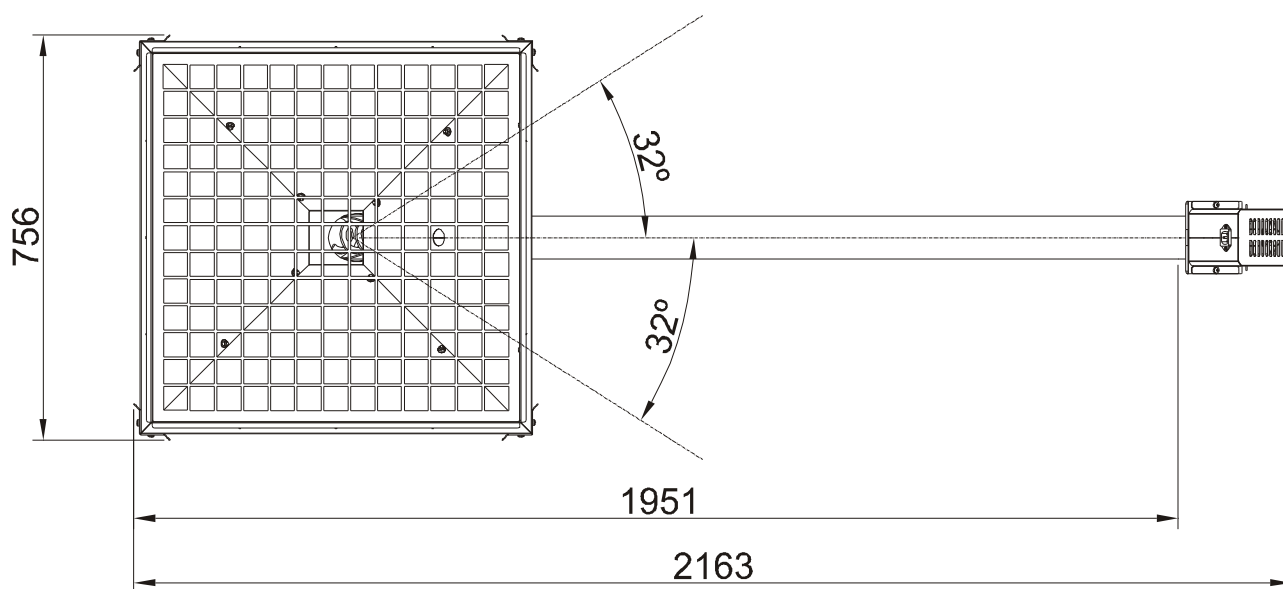
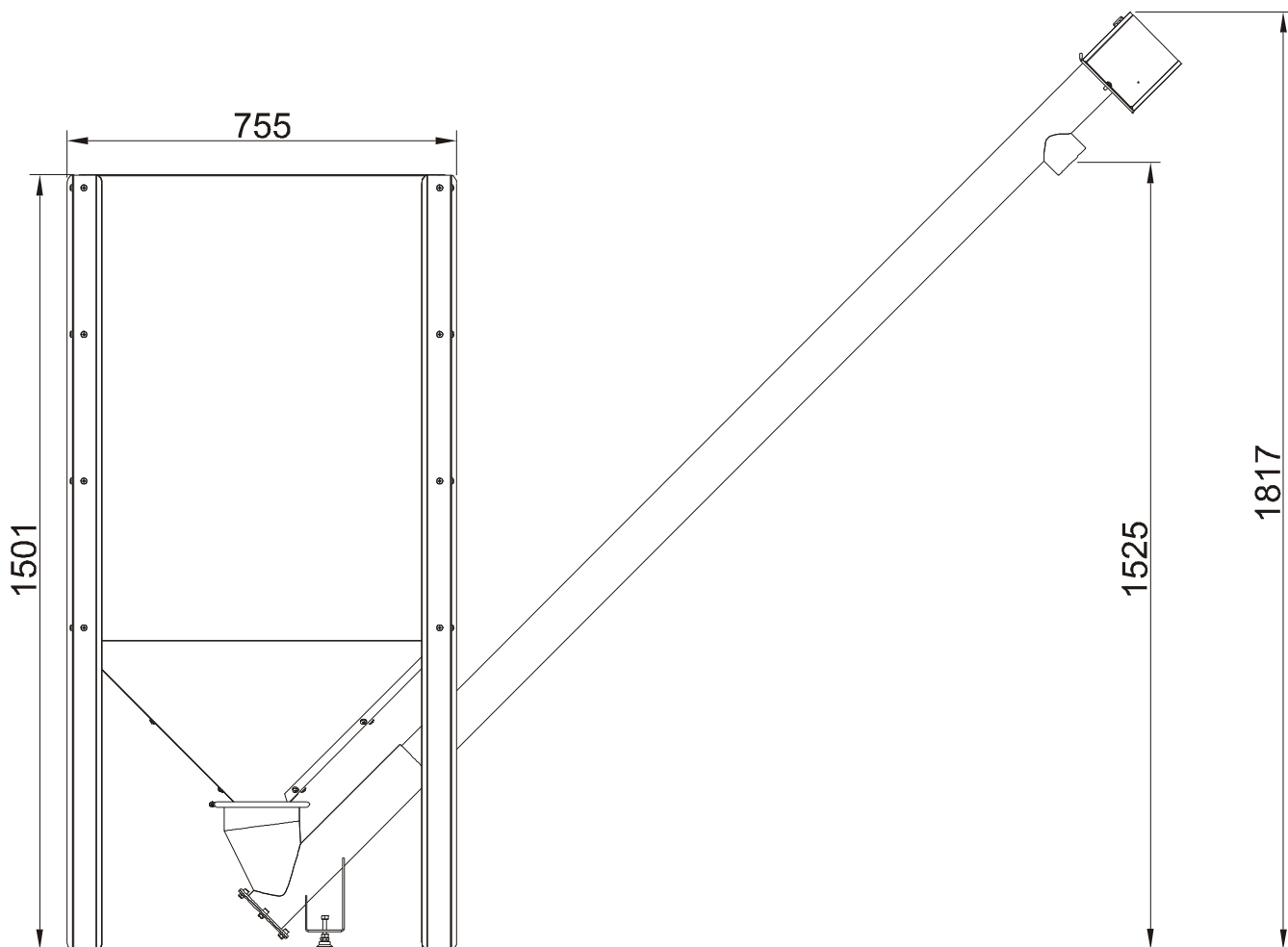
Que ocurre si la tolva está vacía:

- Si detecta que el sistema funciona seguido se activará piloto (⑪) de señalización de falta de pellets y al mismo tiempo apagará el sistema de alimentación.
- Para reiniciar el sistema debemos volver a llenar la tolva automáticamente la sonda de mínima carga de la tolva (④) se activará reiniciando el funcionamiento del sistema.

## 5. COTAS DE LA TOLVA DE 300 LITROS.



## 6. COTAS DE LA TOLVA DE 500 LITROS.





**AVISO:**

La instalación y el servicio debe ser realizado por un técnico cualificado.

Reservados todos los derechos. Se prohíbe la reproducción total o parcial de este manual, por cualquier medio, sin el permiso expreso de **ECOFOREST**.

El contenido de este manual está sujeto a cambios sin previo aviso.

A pesar de los esfuerzos realizados por asegurar la precisión del contenido de este manual en el momento de la impresión, podrían detectarse errores. Si este es el caso, **ECOFOREST** apreciaría enormemente le fueran comunicados.

Pese a todo, **ECOFOREST** no se hace responsable de los errores que puedan aparecer en éste manual.

**Agente para EUROPA:**



**ESTUFAS Y CALDERAS A PELLETS**

Ecoforest Biomasa Eco-Forestal de Villacañas, S.A. C.I.F.: A - 36.796.944

Sampayo Areeiro, 51  
36.215 – Vigo – España.



☎ : 00 34 986 417 700

☎ : 00 34 986 262 184

☎ : 00 34 986 262 185

☎ : 00 34 986 262 186

☎ : 00 34 986 417 422

💻 : <http://www.ecoforest.es>

✉ : [info@ecoforest.es](mailto:info@ecoforest.es)

