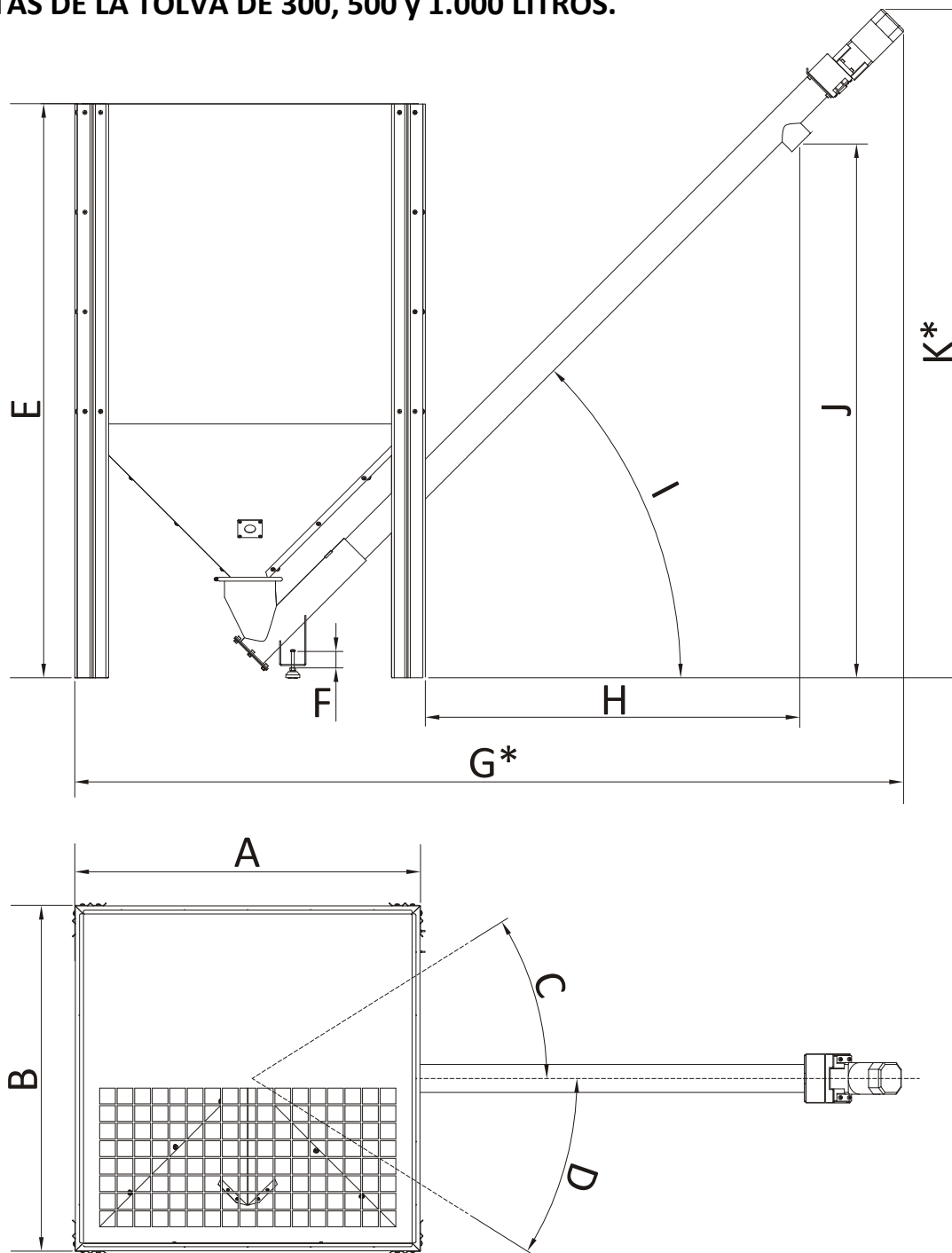


5. COTAS DE LA TOLVA DE 300, 500 y 1.000 LITROS.



Medida	300 Litros	500 Litros	1.000 Litros
A	645 ±5mm	755 ±5mm	985 ±5mm
B	625 ±5mm	755 ±5mm	985 ±5mm
C	32° ±1°	32° ±1°	32° ±1°
D	32° ±1°	32° ±1°	32° ±1°
E	1.250 ±5mm	1.500 ±5mm	1.635 ±5mm
F	47 ±2mm	47 ±2mm	47 ±2mm
G*(tubo de 2 metros)	2.190 ±5mm	2.255 ±5mm	2.365 ±5mm
H	1.260 ±5mm	1.200 ±5mm	1.070 ±5mm
I	45° ±1°	45° ±1°	45° ±1°
J	1.530 ±10mm	1.525 ±10mm	1.520 ±10mm
K* (tubo de 2 metros)	1.905 ±5mm	1.905 ±5mm	1.905 ±5mm

* Si aumentamos 0,5 metros de longitud en el tubo de la tolva aumenta tanto en horizontal como vertical 350 ±5mm.