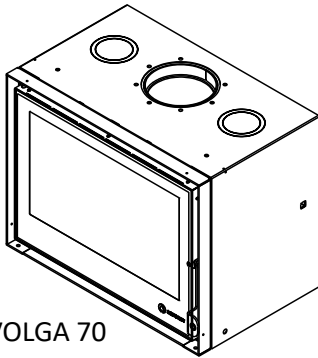
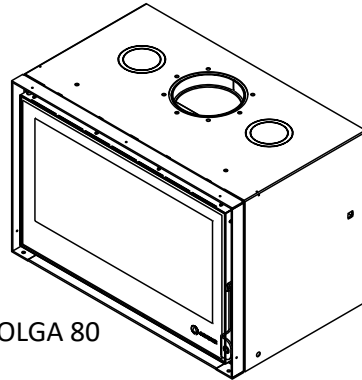


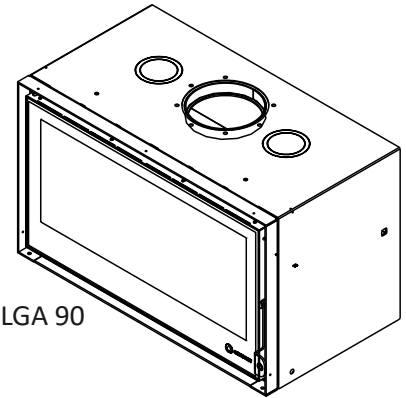
# ecoforest



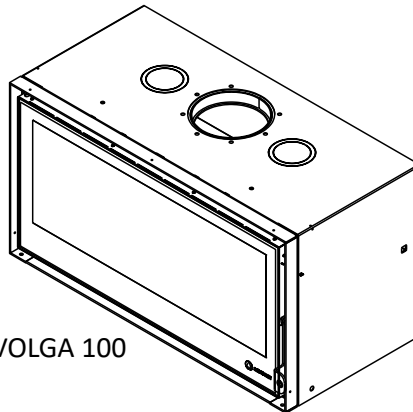
VOLGA 70



VOLGA 80



VOLGA 90



VOLGA 100

ES	MANUAL DE INSTALACIÓN Y MANTENIMIENTO
EN	INSTALLATION AND MAINTENANCE MANUAL
FR	MANUEL D'INSTALLATION ET MAINTENANCE
IT	MANUALE D'INSTALLAZIONE E MANUTENZIONE
PT	MANUAL DE INSTALAÇÃO E MANUTENÇÃO
NL	INSTALLATIE-EN ONDERHOUDSHANDLEIDING
DE	INSTALLATIONS-UND WARTUNGSANLEITUNG

ESTUFAS DE LEÑA / WOOD STOVES / POÊLES À BOIS / STUFE A LEGNA / ESTUFAS DE LENHA / HOUTKACHEL / HOLZOFEN



<b>ES</b>	Español.	Página	2
<b>EN</b>	English.	Page	21
<b>FR</b>	Français.	Page	40
<b>IT</b>	Italiano.	Página	59
<b>PT</b>	Português.	Página	78
<b>NL</b>	Nederlands	Bladzijde	97
<b>DE</b>	Deutsch.	Seite	116

Notas / Notes / Notes / Annotazioni / Anotações / Notizen / Opmerkingen

ADVERTENCIAS	
	PELIGRO EN GENERAL
	RIESGO ELÉCTRICO
	MATERIAL COMBUSTIBLE
	SUPERFICIES CALIENTES
OBLIGACIONES	
	LEER MANUALES DE INSTRUCCIONES
	DESCONEXIÓN ELÉCTRICA
	USO DE GUANTES
	PREVENIR RIESGOS DURANTE LA MANIPULACIÓN DE LA CARGA
ENCARGADO TAREA Y FRECUENCIA	
	USUARIO
	TÉCNICO
	DIARIA
	SEMANAL
	ANUAL O CADA 500KG COMBUSTIBLE



Este aparato pueden utilizarlo niños con edad de 8 años y superior y personas con capacidades físicas, sensoriales o mentales reducidas o falta de experiencia y conocimiento, si se les ha dado la supervisión o formación apropiadas respecto al uso del aparato de una manera segura y comprenden los peligros que implica. Los niños no deben jugar con el aparato. La limpieza y el **mantenimiento a realizar por el usuario** no deben realizarlos los niños sin supervisión.



El cristal de la puerta y algunas superficies del aparato pueden alcanzar altas temperaturas.



**¡ATENCIÓN!**: no abrir la puerta durante el funcionamiento del aparato.



Prestar especial atención a los apartados *1* y *4*.

## INDICE

1.- CARACTERISTICAS TÉCNICAS.	Página 5
2.- ADVERTENCIAS Y RECOMENDACIONES.	Página 5
3.- COMBUSTIBLE.	Página 6
4.- INSTALACIÓN.	Página 7
5.- USO Y FUNCIONAMIENTO.	Página 11
6.- ENCENDIDO.	Página 14
7.- APAGADO.	Página 16
8.- LIMPIEZA Y MANTENIMIENTO.	Página 16
9.- PROBLEMAS Y RECOMENDACIONES.	Página 18
10.- GARANTÍA.	Página 19
11.- MEDIDAS.	Página 135

## 1. CARACTERÍSTICAS TÉCNICAS

		VOLGA 70 (DE1)	VOLGA 80 (DE29)	VOLGA 90 (DE3)	VOLGA 100 (DE4)
<b>CONEXIONES</b>					
Salida gases $\varnothing$	mm	180	180	200	200
<b>ADMISIÓN AIRE</b>					
Tiro mínimo recomendado.	mBar	0,12	0,12	0,12	0,12
	Pa	12	12	12	12
<b>CARACTERÍSTICAS GENERALES</b>					
Peso	Kg	126	152	168	185
Camara de combustión	Tipo	Cerrada	Cerrada	Cerrada	Cerrada
Combustión	Tipo	Intermitente	Intermitente	Intermitente	Intermitente
Consumo eléctrico auxiliar	W	29	32	32	32
Leña	Madera	Si	Si	Si	Si
<b>POTENCIA TÉRMICA NOMINAL</b>					
Potencia térmica.	kW	9,8	10,3	10,9	11,5
Rendimiento.	%	81	81	83	85
Consumo.	kg/h	2,8	2,9	3	3,1
Autonomía aproximada.	h   min	0,75/45	0,75/45	0,75/45	0,75/45
Contenido CO (al 13% de O <sub>2</sub> ).	%	0,11	0,11	0,11	0,11
	mg/Nm <sup>3</sup>	1375	1375	1375	1375
NOx. (al 13% de O <sub>2</sub> ).	mg/Nm <sup>3</sup>	100	100	100	100
OGC. (al 13% de O <sub>2</sub> ).	mg/Nm <sup>3</sup>	40	40	40	40
PM. (al 13% de O <sub>2</sub> ).	mg/Nm <sup>3</sup>	30	30	30	30
Caudal másico de humos.	g/s	12	12	12	12
Tª media de los humos.	°C	250	230	210	190
Eficiencia energética estacional de calefacción de espacios ( $\eta_s$ ).	%	70,9	70,8	72,9	74,9

## 2. ADVERTENCIAS Y RECOMENDACIONES.



- 2.1. Todas las reglamentaciones locales, incluidas las que hagan referencia a normas nacionales y europeas, han de cumplirse cuando se instale la estufa.
- 2.2. Para prevenir la posibilidad de accidentes debe realizarse una correcta instalación siguiendo las instrucciones que se especifican en este manual. Su distribuidor **ECOFORST** estará dispuesto a ayudarle y suministrarle información en cuanto a normas y legislación de su zona.
- 2.3. Debido a la inexistencia de un control directo sobre la instalación de su estufa, ECOFORST ni garantiza ni asume la responsabilidad que pudiese surgir de daños ocasionados por un mal uso o una mala instalación.
- 2.4. El cálculo calorífico de la instalación debe ser realizado por un calefactor cualificado.
- 2.5. La instalación del aparato debe realizarla un instalador autorizado.
- 2.6. Los mantenimientos de fin de temporada o cada 500 kg de combustible consumido, reparaciones o modificaciones sobre el equipo, deberán ser realizados por personal autorizado.
- 2.7. La estufa debe montarse sobre suelos que tengan la capacidad portante adecuada y, si la construcción existente no permite cumplir este requisito previo, deben crearse las condiciones para que así sea, por ejemplo montando una placa de reparto o distribución de carga. (Ver especificaciones de la estufa).
- 2.8. No intente encender la estufa si tiene el cristal roto.

- 2.9. Asegúrese que la puerta de cristal de la cámara de combustión y los registros de limpieza (si los tiene o los ha tocado) estén bien cerrados durante el funcionamiento del aparato, salvo para el aporte de leña.
- 2.10. Instalar la estufa proporcionando el acceso necesario, para poder realizar las tareas de limpieza y mantenimiento de la estufa, del conector de humos y de la tubería de salida de gases.
- 2.11. No está permitido realizar modificaciones no autorizadas. Emplear sólo los repuestos facilitados por ECOFOREST (ver despieces).
- 2.12. Para evitar daños en el cristal de la puerta durante la carga del aparato, depositar la leña con cuidado y evitar que ésta sobresalga de la cámara de combustión.
- 2.13. No utilizar NUNCA para encender la estufa, gasolina, combustible para linterna, queroseno, ni ningún líquido de naturaleza parecida. Mantener este tipo de combustibles alejados de la estufa.
- 2.14. En caso de incendio de la chimenea, cierre inmediatamente el regulador de entrada de aire de combustión y llame a los bomberos. Recomendable tener a mano un extintor de incendios.
- 2.15. Mantener las rejillas de entrada de aire, que suministran el aire de combustión, libres de bloqueo.
- 2.16. Se recomienda el uso de guantes protectores para la manipulación del aparato durante su funcionamiento.
- 2.17. Mantener a los niños alejados de la estufa. La puerta y los laterales alcanzan altas temperaturas durante el funcionamiento.
- 2.18. Eliminación. La estufa o caldera no puede desecharse con la basura doméstica cuando termina su vida útil. Lleve a cabo la eliminación del aparato de acuerdo con la normativa local pertinente, de forma correcta y respetuosa con el medio ambiente. Ponga el producto al final de su vida útil en manos del gestor de residuos autorizado por las autoridades locales para su transporte a una planta de tratamiento adecuada.
- 2.19. La estufa está diseñada para quemar leña o briquetas.
- 2.20. Es aconsejable limpiar la salida de gases cada semestre, o cuando se estime oportuno según revisión visual.
- 2.21. Verificar que la salida de gases cuando atraviese paredes y techos, no queda en contacto con cualquier material combustible, a fin de minimizar el riesgo de incendio.

### 3. COMBUSTIBLE.



La estufa está diseñada para quemar leña o briquetas.

La calidad del combustible afecta al calor de aportación, duración de la combustión y funcionamiento de la estufa. Un buen combustible es imprescindible para el correcto funcionamiento de la estufa.

En el caso de utilizar leña, se deberá emplear siempre leña seca. Para conseguir un bajo nivel de humedad (inferior al 20%), la leña cortada deberá estar guardada y ventilada en un lugar cubierto, durante un período de 18 a 24 meses.

La leña húmeda calienta mucho menos que la seca, puesto que gran parte de la energía se invierte en la evaporación del agua que contiene. Además, la leña húmeda desprende mucho humo, ensuciando la estufa y la salida de gases, adhiriendo hollín y creosota en estas partes, y aumentando así el riesgo de incendio en la salida de gases (chimenea). Cuanto más secos estén los leños, menos pesarán y harán un sonido más claro al golpearlos.

Una estufa llena de leña respetando la carga máxima, generará más calor durante un período mayor de tiempo. Los leños no deberán ser demasiado grandes (30 cm de largo x 15 cm de diámetro como máximo).

No emplear leña demasiado pequeña, porque esta leña arde muy rápido y sólo es adecuada para iniciar la combustión, es decir, encender la estufa.

**Importante:** No utilizar la estufa como incinerador. Queda **prohibido** la quema de basura, periódicos, astillas, virutas de madera y serrín, corteza de árbol o desperdicios de madera aglomerada, laminada o tratada químicamente.

## 4. INSTALACIÓN.



Los esquemas de montaje descritos a continuación son meramente informativos.

### 4.1. LOCAL DE INSTALACIÓN.

El local de instalación de la estufa, deberá disponer de ventilación suficiente (en la mayoría de las viviendas basta con el aire que entra por los huecos de las puertas y ventanas) para favorecer el tiro de la chimenea y permitir la renovación de aire en el local. Si por cuestiones de hermeticidad del local, o por equipos de ventilación mecánica o extractores, el tiro de la chimenea y la entrada de aire de combustión son insuficientes, se deberá instalar una rejilla de entrada de aire desde el exterior, cerca de la estufa y de manera que no pueda bloquearse. Dicha rejilla no debe compartirse con otros sistemas.

Se recomienda instalar la estufa en el salón, por ser generalmente la estancia más grande y situada en el centro de la vivienda.

Si la vivienda dispone de dos plantas, lo más recomendable es colocarla en el piso inferior y próximo al hueco de la escalera. Para evitar que la convección natural provoque la huida del calor hacia la planta superior (*figura 1*), se recomienda colocar un dintel para forzar una distribución homogénea del calor (*figura 2*).

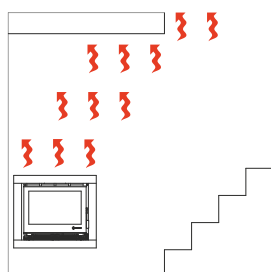


Figura 1

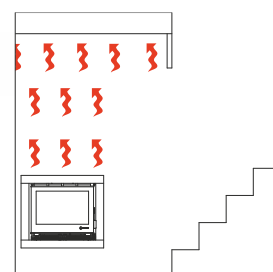


Figura 2

### 4.2. DISTANCIAS DE SEGURIDAD DE INSTALACIÓN.

- Si el suelo presenta riesgo de combustión, instalar una cubierta de material no inflamable bajo el aparato y sus inmediaciones.
- Comprobar de antemano que en las inmediaciones del lugar en el que se ha de instalar la estufa no existan materiales de naturaleza inflamable. Se recomienda una distancia de seguridad mínima de 1,2 metros entre el aparato y los materiales combustibles (muebles, alfombras, cortinas, etc.).
- Se debe instalar la estufa manteniendo una cámara de aire alrededor de la misma que permita su dilatación. Nunca se debe apoyar la decoración sobre la estufa. Se recomienda aislar el cuerpo de la estufa de la decoración del encastrable, con lana de roca.

### 4.3. SALIDA DE GASES.

La buena combustión de la estufa depende directamente del tiro de la salida de gases (chimenea), así como la evacuación de los gases producidos durante la combustión.

El tiro de la salida de gases (chimenea), es la depresión que se origina en la base de la chimenea, como consecuencia de la diferencia de densidad y por tanto presión, creada por el aire caliente (gases de combustión) en el interior del tubo y la columna de aire exterior de la misma altura que la chimenea. Por ello, los gases o aire caliente (menor densidad) experimentan un empuje hacia arriba.

Para garantizar el buen funcionamiento y la seguridad de la estufa, ésta deberá ser instalada por un profesional cualificado, siguiendo las normativas vigentes a la zona geográfica correspondiente.

**Atención:** Cualquier fuga de gases de combustión es potencialmente letal y puede dañar la salud de las personas que viven en la casa.

Las instrucciones que se detallan a continuación, son de carácter informativo, debiendo adaptar la instalación a las normas vigentes de cada zona geográfica:

- La salida de gases debe tener la misma sección durante todo el recorrido y estar libre de obstáculos. Se recomienda que sea circular. Para conocer la sección necesaria en cada estufa, ver el apartado de características técnicas de la estufa correspondiente.



- Es fundamental que la chimenea discurra por el interior del edificio, o sea de doble pared cuando lo haga por el exterior, para evitar que el aire frío del exterior en contacto con el tubo de salida de gases, llegue a enfriar los gases y dificultar el tiro, así como provocar condensaciones en el interior del tubo.
- La chimenea debe tener una altura suficiente (más de 4m) que garantice un tiro de entre 8 y 20 Pascales. Sólo se puede medir el tiro de la chimenea mientras el artefacto está funcionando. Si el tiro es insuficiente, elevar o aislar la chimenea si el tubo está canalizado en una chimenea de obra. Si la extracción de humos es demasiado alta, instalar un regulador de tiro.
- La salida de humos ideal debe ser realizada en vertical y no cambiar de dirección en un ángulo superior a 45°, preferiblemente 30°, con respecto a su posición vertical, ver *figura 3*.
- La salida de humos no debe ser compartida con otra, ver *figura 4*. Se debe separar a lo largo de toda su longitud y tener su propio tiro de chimenea independiente, ver *figura 5*.

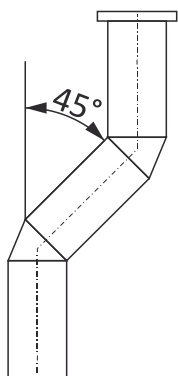


Figura 3

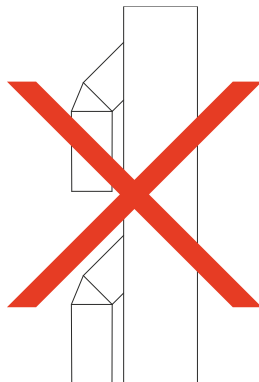


Figura 4

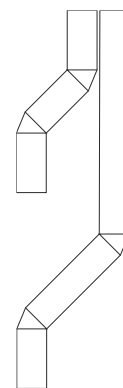


Figura 5

- El conducto de salida de gases debe estar a un mínimo de 0,5 metros de distancia del paso de otras instalaciones, como la eléctrica.
- Por seguridad, se recomienda que la salida de gases sea de doble pared, siempre que se encuentre al alcance de las personas. Para aprovechar el calor radiado por un tubo de pared simple, se puede colocar un cerramiento (2) que garantiza una temperatura superficial en la cara exterior del cerramiento, libre de peligro para las personas.

①	Suelo.
②	Cerramiento tubería.
③	Cubreaguas.
④	Sombbrero antiviento.
⑤	Protector de suelo no combustible.

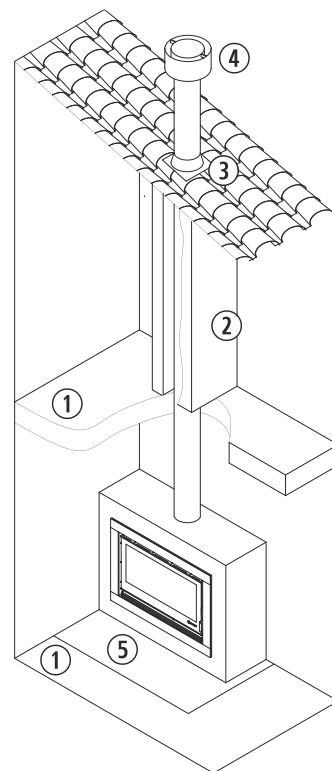


Figura 6

- Si la instalación se realiza en una casa de madera, se debe montar **obligatoriamente** tubería de doble pared.
- Al montar una salida de gases por el exterior de la vivienda, se pueden aprovechar las desviaciones, para colocar registros de limpieza, que faciliten las labores de mantenimiento e inspección de la salida de gases.

①	Suelo de madera.
②	Manguito aislante.
③	Cubreaguas.
④	Sombrerete antiviento.
⑤	Protector de suelo no combustible.
⑥	Separación de 80 milímetros.
⑦	Abrazadera de sujeción de acero inoxidable.
⑧	Codo de 45°.
⑨	Te de 135° con registro.

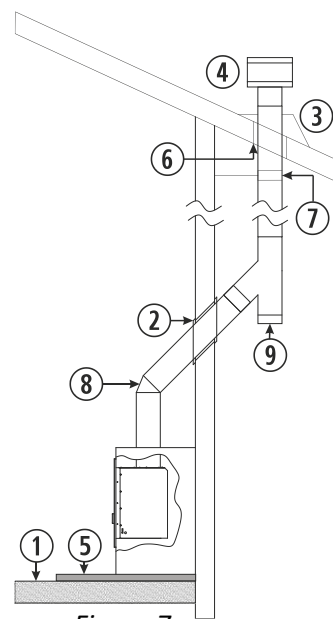


Figura 7

### CHIMENEA DE OBRA.

- Al instalar la salida de gases sobre una chimenea de obra, se recomienda emplear tubería metálica a través de ésta, para evitar fisuras, rugosidades, variaciones de sección, etc. En una chimenea ya existente, ésta se deberá limpiar completamente antes de realizar la instalación. El tubo, deberá sobrepasar la altura de la chimenea de obra y sobre salir unos centímetros en su parte superior. En el remate de la chimenea, se deberá colocar una placa de estanqueidad y un cubreaguas, como se muestra en la *figura 8*. En algunos casos, la geometría de la chimenea de obra existente, imposibilita el uso de tubería rígida, en estos casos excepcionales, la normativa permite el uso de conductos flexibles, que serán de superficie lisa para evitar las pérdidas de presión por rozamiento y evitando cambiar de dirección en ángulos superiores a 45°.
- Si se trabaja sobre una chimenea de obra, en la cual se ha tenido que utilizar mortero dentro o fuera de ésta, se debe esperar por lo menos 7 días antes de utilizarla, para que el mortero quede completamente seco sin correr riesgo de un posterior agrietado.

①	Estufa.
②	Tubería salida de gases.
③	Placa de estanqueidad y cubreaguas.
④	Sombrerete antiviento.

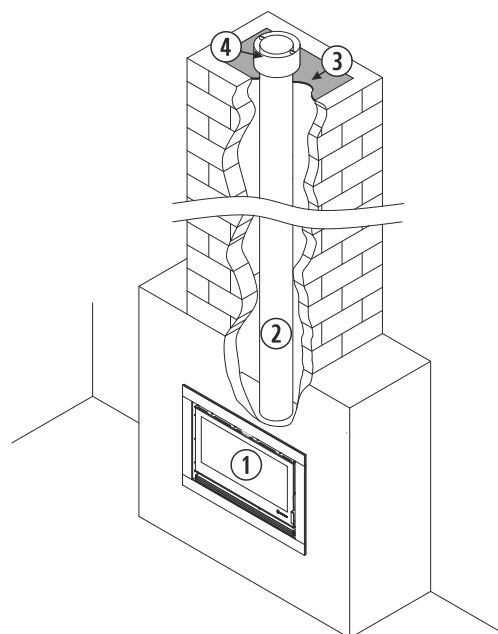


Figura 8

## TERMINACIÓN DE LA SALIDA DE GASES.

- La parte superior de la chimenea debe sobrepasar como mínimo un metro por encima de la parte más alta (cumbre) del tejado. Esta exigencia es eludible en el caso de tejado con pendiente superior a  $20^\circ$ , si la terminación de la chimenea se encuentra a una distancia horizontal al tejado superior a 2,5 metros, como en la *figura 10*.

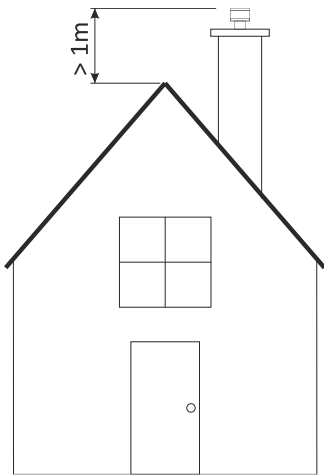


Figura 9

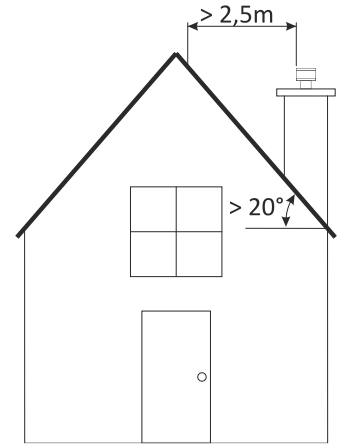


Figura 10

- La terminación de la salida de gases, debe cumplir con las distancias que se muestran en las *figuras 11 y 12*, respecto a edificaciones externas, árboles, etc.

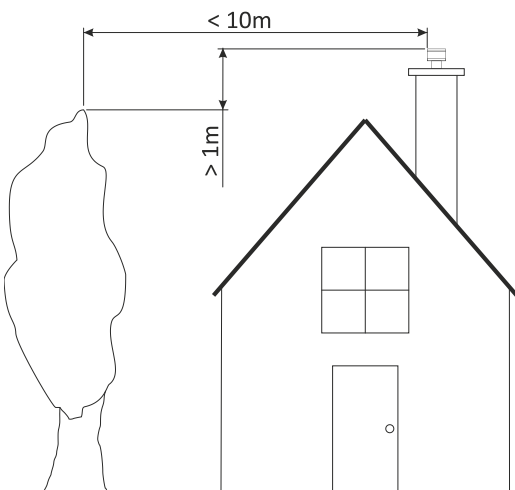


Figura 11

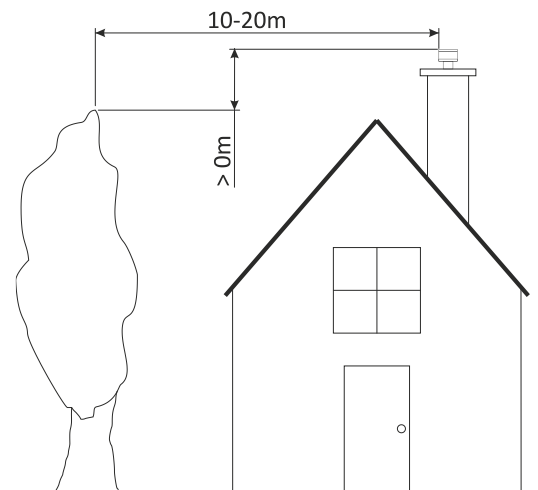


Figura 12

- La chimenea debe guardar una distancia de seguridad de, como mínimo 2,5 metros respecto a ventanas, balcones, tragaluces, etc.

### 4.4. CONEXIÓN ELÉCTRICA.

La estufa Ecoforest lleva todas las conexiones eléctricas hechas, basta con enchufar el cable que sale del aparato, a la red eléctrica de  $\sim 230/240V - 50Hz$ .

Aún así, debemos tener en cuenta ciertos detalles de seguridad:

- La estufa dispone de toma de tierra, bajo ningún concepto conectar el aparato en un enchufe que no tenga toma de tierra.
- Dejar el enchufe fuera del encastre, es decir, en la parte exterior de la decoración.
- Realizar la instalación prestando especial atención, a que el cable de alimentación no quede en contacto con ninguna zona de excesivo calor.
- Ante cualquier problema con el sistema eléctrico de la estufa, consultar con el proveedor (ver *figura 13*).

①	Motor convector.
②	Regulador (2 Velocidades)
③	Termostato control convector
④	Interruptor.

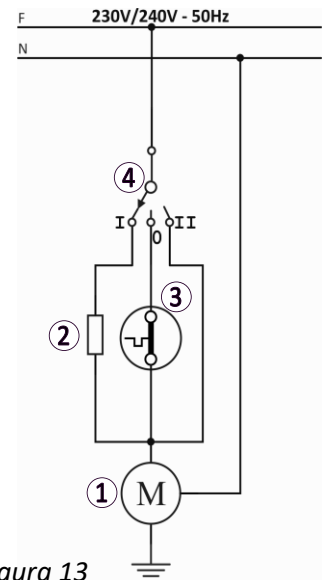


Figura 13

## 5. USO Y FUNCIONAMIENTO.



①	Entrada de aire frío.
	Salida de aire caliente de convección frontal.
②	
③	Tirador de la puerta.
④	Interruptor del convector.
⑤	Regulador del aire de combustión.

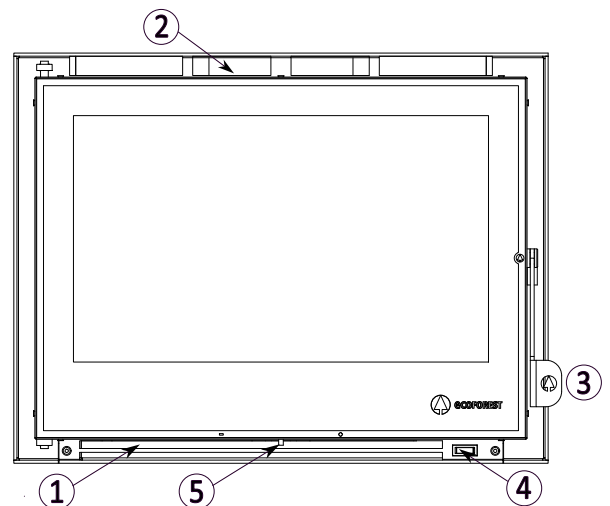


Figura 14

### 5.1. PRINCIPIOS.

La puerta del aparato sólo puede estar abierta durante las cargas de combustible y el mantenimiento (en frío). Para aprovechar al máximo el rendimiento de la estufa, se aconseja realizar combustiones lentas. Es decir, cargada con el máximo nivel de combustible indicado en las especificaciones de cada aparato y con una llama suave (ver punto 5.3.).

La estufa puede quemar con una llama muy pequeña o sólo con brasas durante un largo período de tiempo. Éste tipo de combustión es poco recomendable por el hollín y creosota que deposita en la estufa, salida de gases y cristal de la puerta.

El calor de la estufa se aporta al ambiente de las siguientes formas:

- **Calentamiento radiante:** El calor se transmite directamente, entre dos cuerpos que no están en contacto y entre los cuales existe una diferencia de temperatura, vía ondas radiantes. La estufa radiará el calor a través del cristal hacia los receptores sólidos (personas, paredes, muebles, etc.).
- **Calentamiento por convección:** La transmisión de calor se realiza mediante circulación del aire en un espacio definido. La estufa dispone de convección forzada. El convector de la estufa aspira el aire frío del local, que accede a través de la entrada de aire frío (①), atraviesa la base de la estufa hasta la parte trasera y asciende entre los pliegues de las placas de disipación hasta la parte alta, antes de ser expulsado por la salida de aire caliente de convección frontal (②). Esta convección distribuirá el aire caliente por la estancia.

①	Entrada de aire frío.
②	Aire caliente de convección frontal.
③	Calentamiento por radiación.
④	Cámara de combustión.
⑤	Salida de gases.

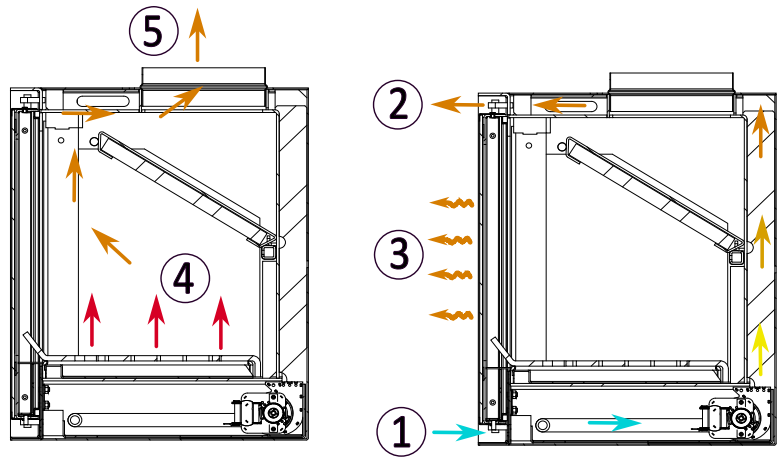


Figura 15

①	Entrada de aire exterior a la estancia.
②	Entrada aire frío de convección.
③	Aire caliente de convección frontal.
④	Calentamiento por radiación
⑤	Salida de gases.

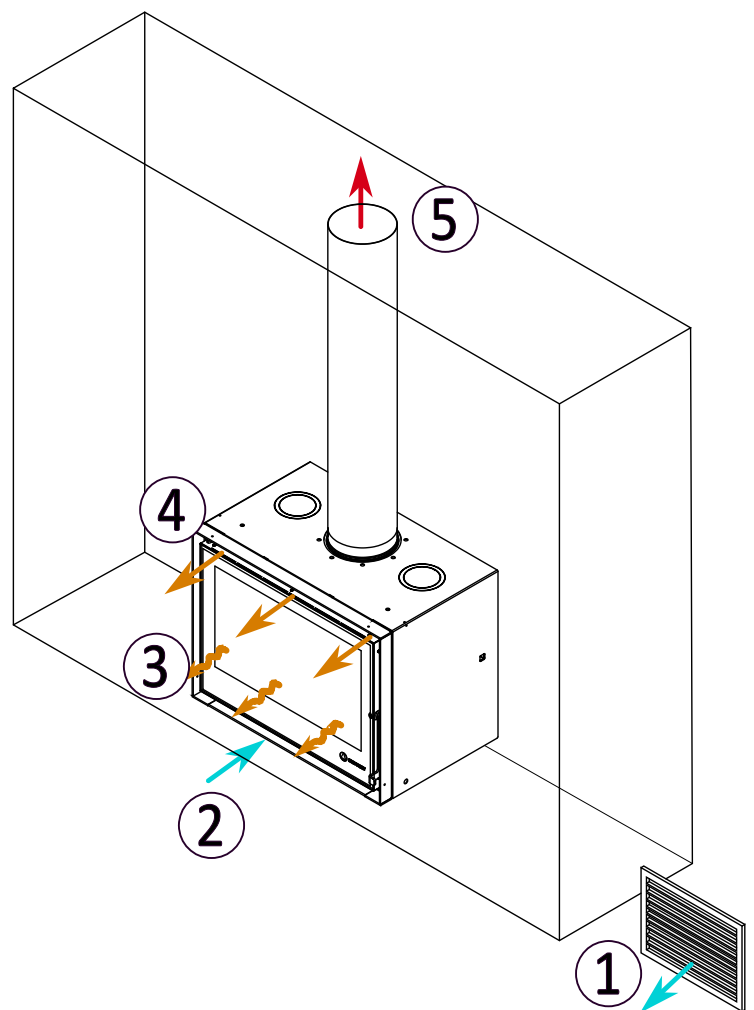


Figura 16

## 5.2. Interruptor del convector.

Con este interruptor, se controla el funcionamiento del convector. El interruptor tiene tres posiciones:

- 0 Controlado por un termostato. El convector se enciende o apaga automáticamente, conforme a la temperatura de la estufa. Cuando la estufa alcanza los 48 °C, arrancará el convector. De esta forma, evitamos que el convector esté recirculando aire frío en la habitación. Posición recomendada.
- I Convector siempre encendido en velocidad mínima
- II Convector siempre encendido en velocidad máxima

Nota: El termostato es un medio para controlar el arranque y paro del convector. Es por tanto un dispositivo de seguridad, que no sirve para el control de la temperatura de la habitación.

### 5.3. Regulador del aire de combustión.

El aire de combustión se controla desplazando el regulador que se encuentra bajo la puerta, de izquierda a derecha. Al desplazar el regulador hacia la derecha se abre el orificio bajo la puerta, permitiendo así la entrada de aire en la cámara de combustión y alimentando la combustión. Si por el contrario se desplaza hacia la izquierda se estrangula la entrada de aire en la cámara de combustión, reduciendo el oxígeno aportado a la combustión.

①	Regulador aire combustión.
②	Movimiento regulación aire combustión
③	Cristal vitrocerámico.

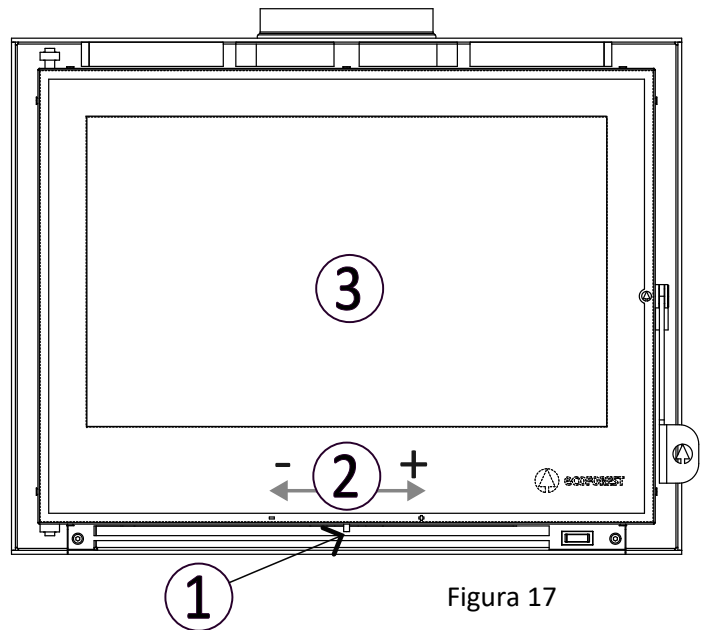


Figura 17

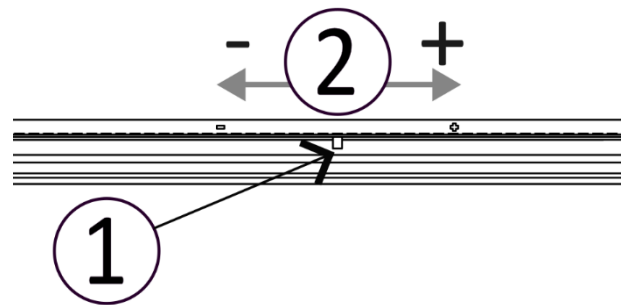


Figura 18

- Potencia máxima.**  
 Desplazar el regulador del aire de combustión hacia la derecha (dirección + *figuras 17 y 18* ).  
 Menor rendimiento, consumo de leña elevado, cristal limpio y bajas emisiones. Abrir completamente el controlador de aire de combustión hasta que arda bien. Esta posición deberá ser usada apenas para encender la estufa. Una vez iniciado el fuego, se recomienda desplazar el regulador a la izquierda, gobernando según potencia y rendimiento deseados.
- Rendimiento máximo.**  
 Desplazar el regulador del aire de combustión hacia la izquierda (dirección - *figuras 17 y 18* ).  
 Menos potencia calorífica, consumo de leña bajo, cristal menos limpio y emisiones de gases relativamente elevadas. Cerrar el controlador de aire de combustión hasta tener una llama casi nula. La estufa quemará durante muchas horas pero el cristal probablemente se ensuciará, que es una señal de combustión incompleta.

- **Alta potencia y rendimiento.**

Consumo de leña relativamente bajo, cristal limpio, niveles reducidos de emisión de gases. Cerrar gradualmente el regulador de aire de combustión para crear una llama lenta y suave. En esta posición la estufa llena de leña, quemará durante un largo período de tiempo, con elevado rendimiento.

Nota: Ecoforest recomienda esta regulación, para una potencia y rendimiento elevado, con polución baja.

## 6. ENCENDIDO.



### 6.1. PRIMEROS ENCENDIDOS.

Durante los primeros encendidos, la estufa desprenderá un ligero olor a pintura. Se recomienda que durante este encendido se ventile bien la habitación.

Realizar los primeros encendidos de la estufa y los de cada inicio de temporada, con poca cantidad de combustible y con una llama suave. De esta forma, se conseguirá una mejor adaptación de la estufa a su emplazamiento. Comprobar también tras un largo período de tiempo sin actividad, la ausencia de obstrucciones, tanto en la salida de gases como en las entradas de aire para la combustión.

Aún así, después de los encendidos indicados, nunca haga fuegos intensos y prolongados. El rendimiento extra que se pueda obtener, no compensará el alto desgaste al que se someterá la estufa.

### 6.2. Encendido en frío.

- Abrir la puerta.
- Colocar papel arrugado o una pastilla de encendido.
- Cubrir con leña menuda y algunas astillas, en posición vertical.

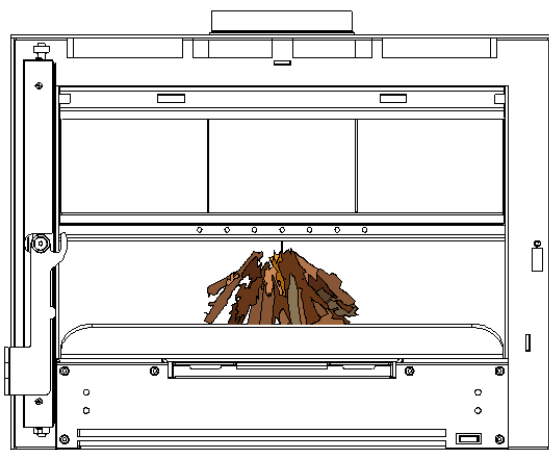
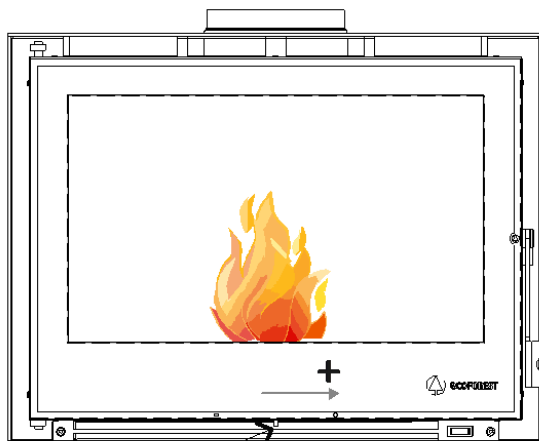


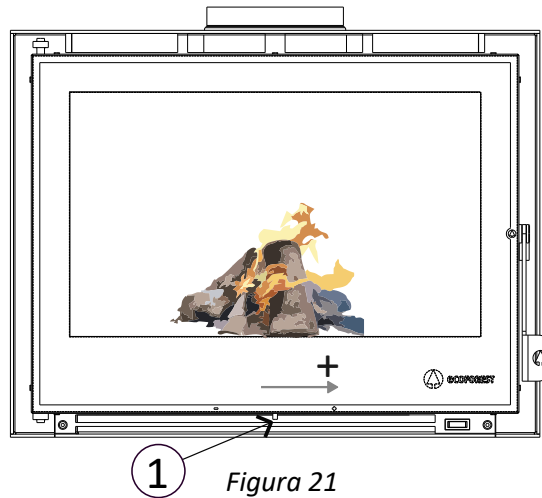
Figura 19

- Encender el papel o pastilla y cerrar la puerta. Desplazar el regulador de aire de combustión (1) hacia la derecha (ver punto 5.3.).

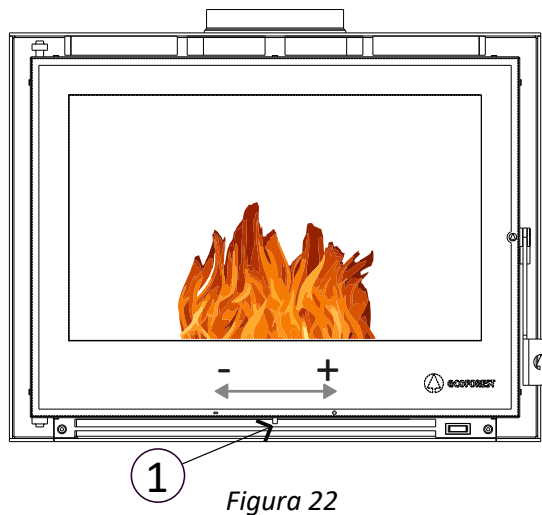


1 Figura 20

- Una vez la leña menuda haya encendido bien, abrir la puerta lentamente, para evitar revocos de los gases hacia el interior de la habitación.
- Colocar leña de mayor tamaño sobre el fuego.
- Cerrar la puerta.



- Una vez alcanzada la temperatura de trabajo y se haya conseguido bastante tiro, desplazar el regulador del aire de combustión (①) según interese (ver punto 5.3.).



### 6.3. Añadir leña en caliente.

- Abrir la puerta lentamente, para evitar revocos de los gases hacia el interior de la habitación.
- Con el atizador, colocar las brasas uniformemente en la base de la cámara de combustión.
- Colocar troncos pequeños sobre las brasas, y después troncos de mayor tamaño.
- Cerrar la puerta.

Nota: Véase la carga de combustible para potencia nominal, en el apartado de características técnicas.

### 6.4. Condiciones atmosféricas.

El tiro de la chimenea, depende de las condiciones atmosféricas, pues los cambios meteorológicos vienen acompañados por variaciones en la densidad del aire y la presión atmosférica. Por tanto, en días de presión atmosférica baja (fuertes heladas, viento y lluvia, etc.) se tendrán bajas presiones en el exterior, que dificultarán el tiro de la chimenea. Para favorecer el tiro en estos días, conviene realizar un precalentamiento de la salida de gases, quemando unas hojas de papel sobre el deflector de la cámara de combustión. Realizar también esta operación cuando el tubo de salida de gases esté muy frío. Una vez iniciado el tiro, realizar un encendido siguiendo las pautas del punto 6.2.



## 7. APAGADO.



No añadir más combustible a la estufa y dejar que el fuego se extinga. Para que las brasas se consuman de forma más rápida, desplazar hacia la derecha el regulador de aire de combustión (ver punto 5.3.).  
No apagar **nunca** el fuego o las brasas, empleando agua.

## 8. LIMPIEZA Y MANTENIMIENTO.



Para un buen funcionamiento de su estufa, es imprescindible realizar las siguientes operaciones de limpieza y mantenimiento, con la periodicidad que se indica. **Siempre con la estufa en frío** y desenchufada, o con el convector en modo 0 (automático).

### 8.1. Puerta del hogar.

Limpiar el cristal simplemente con un papel o aplicando un líquido limpiacristales.

El sistema de cierre de la puerta, debe revisarse periódicamente, ajustándose cuando sea necesario para impedir cualquier pérdida de hermeticidad en la cámara de combustión.

### 8.2. Cajón cenicero.

Retirar regularmente las cenizas del cajón cenicero, con la estufa fría. El cajón cenicero, se encuentra bajo la rejilla de la cámara de combustión. Se accede a él abriendo la puerta de la estufa. Depositar las cenizas sobre un recipiente metálico.

①	Cajón cenicero.
②	Cámara de combustión.

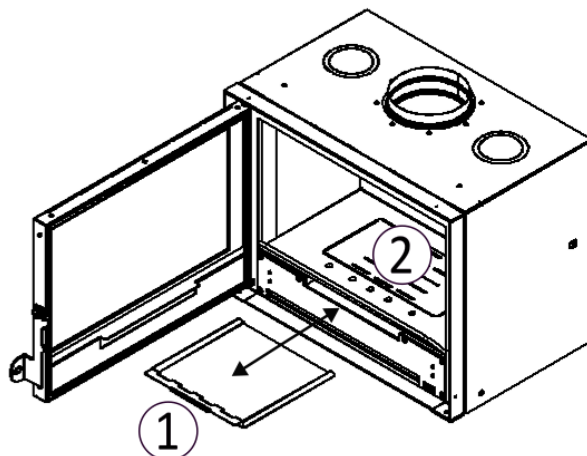


Figura 23

### 8.3. Entradas de aire frío (convección y combustión).

Limpiar los orificios de entrada de aire de los restos de polvo y ceniza que puedan acumularse, con una escobilla de limpieza y un aspirador.

### 8.4. Placa deflectora salida de gases.

Introducir la aspiradora y limpiar el hollín acumulado sobre la placa. Al final de temporada o si se detecta una mala combustión, se debe desmontar la placa deflectora, para realizar una limpieza más exhaustiva. Para realizarla, se deben retirar los aislantes laterales y frontales, tal y como se aprecia en la figura 24.



①	Placa deflectora.
②	Aislantes superiores.
③	Aislantes frontales.
④	Aislantes laterales.

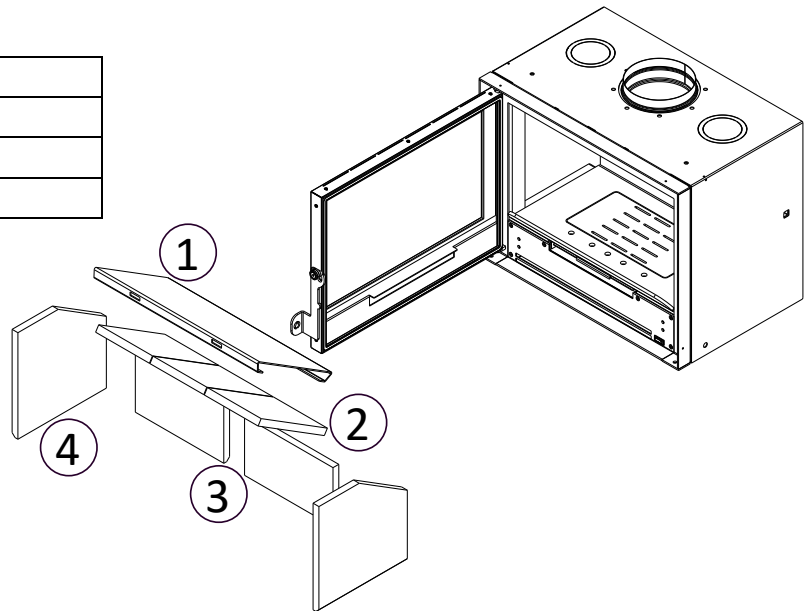


Figura 24

### 8.5. Rejilla y cámara de combustión.

Amontonar las brasas a un lado de la cámara de combustión, se reutilizarán para iniciar nuevos encendidos. Dejar de 1 a 2 cm de cenizas sobre la rejilla de la cámara de combustión, puesto que ayuda a mantener las brasas y sirve como película protectora de la rejilla. Cuando éstas sobrepasen los 2 cm, extraer con una pala sobre un recipiente metálico o filtrar parte de las cenizas a través de la rejilla, dejando que se enfríen en el cajón cenicero. Recordar que las brasas pueden durar horas encendidas. Para mantener esta cantidad de cenizas sobre la rejilla, no es necesario limpiarla diariamente.

Cuando finalice la temporada, limpiar a fondo la rejilla y cámara de combustión, con la ayuda de una escobilla de limpieza y aspirador.

### 8.6. Salida de gases.

La frecuencia con la que se realiza este mantenimiento dependerá del uso y de las características del combustible empleado.

Se recomienda que el mantenimiento de la salida de gases sea ejecutado por un profesional cualificado.

Para realizar una limpieza mecánica de la salida de gases, es preciso desmontar la placa deflectora de la cámara de combustión, tal y como se muestra en la *figura 24*. De esta forma, se facilita el acceso a la tubería de la salida de gases.

Tras largos períodos de parada, comprobar la ausencia de obstrucciones en la salida de gases, antes del encendido de la estufa.

### 8.7. Conjunto convector.

Para realizar una limpieza sobre el polvo que se pueda acumular en el conjunto convector, o para realizar alguna reparación sobre el mismo, seguir los pasos que se exponen a continuación. Desenchufar el cable de alimentación de la red. Retirar los 6 tornillos, que fijan el conjunto cajón al frontal de la estufa. Tirar del conjunto con cuidado que el cable de alimentación, no quede enganchado. Tras finalizar la limpieza o reparación, volver a introducir el conjunto y fijar con los tornillos retirados.

①	Tornillos fijación conjunto.
②	Conjunto cajón convector.

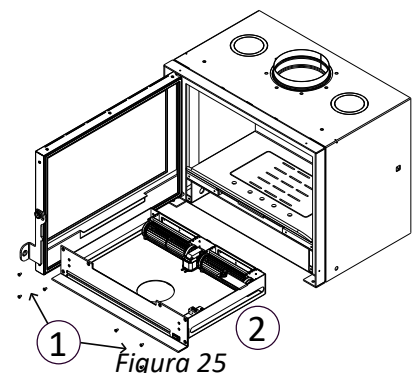


Figura 25

## 9. PROBLEMAS Y RECOMENDACIONES.

PROBLEMA	POSIBLES CAUSAS	SOLUCIÓN
<ul style="list-style-type: none"> <li>• HUMO DURANTE ENCENDIDO Y O FUNCIONAMIENTO.</li> <li>• EL CRISTAL SE ENSUCIA.</li> </ul>	<ul style="list-style-type: none"> <li>• Poco tiro, porque no se ha encendido correctamente.</li> <li>• Leña húmeda o verde.</li> <li>• Salida de gases (chimenea) obstruida.</li> <li>• Tiro insuficiente.</li> </ul>	<ul style="list-style-type: none"> <li>• Seguir los pasos del punto <b>6.2</b>.</li> <li>• Utilizar leña seca.</li> <li>• Comprobar el estado de la salida de gases (chimenea). Limpiar si es necesario.</li> <li>• Aumentar la altura de la chimenea, para alcanzar la depresión óptima de funcionamiento de la estufa.</li> </ul>
<ul style="list-style-type: none"> <li>• FUEGO SE APAGA.</li> </ul>	<ul style="list-style-type: none"> <li>• Leña húmeda o verde.</li> <li>• Leños demasiado grandes.</li> <li>• Regulador aire combustión cerrado.</li> </ul>	<ul style="list-style-type: none"> <li>• Utilizar leña seca.</li> <li>• Realizar el encendido, tal y como se indica en el punto <b>6</b>.</li> <li>• Abrir el regulador de aire de combustión. Una vez, haya prendido la leña lo suficiente, colocar el regulador en la posición deseada.</li> </ul>
<ul style="list-style-type: none"> <li>• FUEGO MUY VIVO.</li> </ul>	<ul style="list-style-type: none"> <li>• Regulador de aire de combustión abierto.</li> <li>• Quema de combustibles no adecuados.</li> </ul>	<ul style="list-style-type: none"> <li>• Cerrar el regulador de aire de combustión.</li> <li>• Emplear el combustible recomendado en el manual de usuario.</li> </ul>
<ul style="list-style-type: none"> <li>• CONVECTOR NO FUNCIONA.</li> </ul>	<ul style="list-style-type: none"> <li>• Falta de suministro eléctrico.</li> <li>• Avería del convector.</li> <li>• Avería del termostato.</li> </ul>	<ul style="list-style-type: none"> <li>• Comprobar la conexión a la red eléctrica de la vivienda.</li> <li>• Contactar con el proveedor de la estufa.</li> </ul>
<ul style="list-style-type: none"> <li>• NO CALIENTA LO SUFICIENTE.</li> </ul>	<ul style="list-style-type: none"> <li>• Cantidad insuficiente de leña.</li> <li>• Quema de combustibles no adecuados.</li> <li>• Tiro de la salida de gases excesivo.</li> <li>• Local mal aislado.</li> </ul>	<ul style="list-style-type: none"> <li>• Emplear la cantidad recomendada de leña.</li> <li>• Emplear el combustible recomendado en el manual de usuario.</li> <li>• Regular el aire de combustión. Revisar el punto <b>4.3</b>. y contactar con el instalador de la estufa, si fuese necesario.</li> <li>• Comprobar la potencia necesaria para las características del establecimiento.</li> </ul>

## 10. GARANTÍA.

Biomasa Ecoforestal de Villacañas (a continuación **ECOFOREST**) garantiza este producto durante el periodo legal de garantía vigente en el país de venta del equipo o 6 meses en piezas de desgaste, desde la fecha de compra en el caso de defectos de fabricación y de materiales

La responsabilidad de **ECOFOREST** se limita al suministro del aparato, el cual debe ser instalado como es debido y siguiendo las indicaciones contenidas en las publicaciones entregadas al adquirir el producto y en conformidad con las leyes en vigor.

La instalación debe ser efectuada por personal autorizado, quien asumirá por completo la responsabilidad de la instalación definitiva y del consiguiente buen funcionamiento del producto. No existirá responsabilidad por parte de **ECOFOREST** en el caso de que no sean adoptadas estas precauciones. Las instalaciones realizadas en lugares de pública concurrencia están sujetas a normativas específicas de cada zona.

Es indispensable efectuar una prueba de funcionamiento del producto antes de completar la instalación con los correspondientes acabados de albañilería (elementos decorativos de la chimenea, revestimiento externo, pilastras, pintado de muros, etc.).

**ECOFOREST** no asume responsabilidad alguna por los posibles daños y los consiguientes gastos de reparación de los acabados mencionados arriba, aun cuando aquellos fueran ocasionados por la sustitución de piezas averiadas.

**ECOFOREST** asegura que todos sus productos se fabrican con materiales de calidad óptima y con técnicas de elaboración que garantizan su mejor eficiencia.

Si durante el uso normal de los mismos se detectaran piezas defectuosas o averiadas, la sustitución de estas piezas será efectuada de forma gratuita por el distribuidor que haya formalizado la venta o por el revendedor de la zona correspondiente.

Para productos vendidos en el extranjero dicha sustitución será llevada a cabo igualmente de forma gratuita, siempre en nuestro establecimiento excepto cuando existan acuerdos especiales con distribuidores de nuestros productos en extranjero.

### CONDICIONES Y VALIDEZ DE LA GARANTÍA:

Para que la garantía sea reconocida como válida se deben verificar las siguientes condiciones:

- Estar en posesión del justificante o albarán de compra del producto.
- El montaje y la puesta en marcha del aparato sea efectuada por un técnico autorizado que considere idóneas las características técnicas de la instalación a la que se conecte el aparato, de todas formas dicha instalación deberá respetar las indicaciones contenidas en el manual de instrucciones que se entrega con el producto.
- El aparato sea utilizado tal como indica el manual de instrucciones que se entrega junto al producto.

La garantía no cubre daños causados por:

- Agentes atmosféricos, químicos y/o uso impropio del producto, falta de mantenimiento, modificaciones o manipulaciones indebidas del producto, ineficacia y/o falta de adecuación del conducto de salida de humos y/u otras causas que no dependan del producto.
- Sobrecalentamiento de la estufa debido a la combustión de materiales que no concuerden con el tipo indicado en el manual que se entrega junto con el aparato.
- Transporte del producto, por lo tanto se recomienda controlar minuciosamente la mercancía cuando se reciba, avisando inmediatamente al vendedor de cualquier posible daño, y anotando las anomalías en el albarán de transporte, incluida la copia para el transportista. Dispone de 24 horas para presentar la reclamación por escrito a su distribuidor y/o transportista.
- Sólo se aceptarán las devoluciones siempre que hayan sido aceptadas previamente por escrito por **ECOFOREST**, que esté en perfectas condiciones y que además sean devueltas en su embalaje original, con una breve explicación del problema, copia de albarán y factura si la hubiese, portes pagados así como escrito aceptando estas condiciones.
- Modificaciones no autorizadas por **ECOFOREST** en el conexionado eléctrico, en los componentes o en la estructura de la estufa.

Están excluidas de la garantía:

- Todas las piezas sujetas a desgaste: Las juntas de fibra de las puertas, los cristales cerámicos de la puerta, chapas del hogar, piezas pintadas y partes cromadas o doradas.
- Las variaciones cromáticas, cuarteados y pequeñas diferencias de tamaño de las piezas de cerámica (si el modelo de estufa y/o caldera la llevara) no constituyen motivo de reclamación, pues aquellas son características intrínsecas de este tipo de material.
- Las obras de albañilería y/o fontanería que hubiera que realizar para la instalación de la estufa o caldera.
- Esta garantía es válida sólo para el comprador y no puede ser transferida.
- La sustitución de piezas no prolonga la garantía de 2 años.
- No se asumirán indemnizaciones fundamentadas en la ineficiencia del aparato por un cálculo calorífico mal realizado del producto durante un periodo determinado.
- Ésta es la única garantía válida y nadie está autorizado a aportar otras en nombre o por cuenta de **ECOFOREST INTERVENCIÓN DURANTE EL PERIODO GARANTÍA**.
- **ECOFOREST** no asumirá indemnización alguna por daños directos o indirectos causados por el producto o derivados de éste.

La solicitud de intervención debe ser cursada al establecimiento vendedor del producto.

**ECOFOREST** se reserva el derecho a incluir modificaciones en sus manuales, garantías y tarifas sin necesidad de notificarlas.

Cualquier tipo de sugerencia y/o reclamación se deben enviar por escrito a:

BIOMASA ECOFORESTAL DE VILLACAÑAS, S.L.U.  
Polígono Industrial Porto do Molle - Rúa das Pontes Nº25.  
36350 – Nigrán – España.  
Fax: + 34 986 262 186  
Teléfono.: + 34 986 262 184 / 34 986 262 185  
<http://www.ecoforest.es>

Datos que debe incluir en la sugerencia y/o reclamación:














Nombre y dirección de su proveedor.  
Nombre, dirección y teléfono del instalador.  
Nombre, dirección y teléfono del comprador.  
Factura y/o albarán de compra.  
Fecha de la instalación y primera puesta en marcha.  
Número de serie y modelo de la estufa.  
Control, revisiones y mantenimiento anuales sellados por su distribuidor.


Asegúrese de explicar con claridad el motivo de su consulta, aportando todos los datos que considere necesarios para evitar que se produzcan interpretaciones erróneas.


Las intervenciones durante el periodo de garantía prevén la reparación del aparato sin costo alguno, como está previsto por la legislación vigente.


#### **JURISDICCIÓN:**

Ambas partes por el simple hecho de cursar y aceptar pedidos se someten a la jurisdicción de los juzgados y tribunales de Vigo, haciendo renuncia expresa de cualquier otro fuero que pudiera corresponderles, incluso en el caso de efectos de pagos domiciliados en otra población española o de diferente país.

WARNINGS	
	GENERAL DANGER
	ELECTRICAL HAZARD
	FLAMMABLE MATERIAL
	HOT SURFACES
OBLIGATIONS	
	READ THE INSTRUCTION MANUAL
	ELECTRICAL DISCONNECTION
	USE OF GLOVES
	RISK PREVENTION WHILE HANDLING CARGO
PERSON IN CHARGE AND FREQUENCY	
	USER
	TECHNICIAN
	DAILY
	WEEKLY
	ANNUAL OR EVERY 500 KG OF FUEL

 This appliance can be used by children aged from 8 years and above and people with reduced physical, sensory or mental capabilities or lack of experience and knowledge if they have been given supervision or instruction concerning the use of the appliance in a safe way and if they understand the hazards involved. Children shall not play with the appliance. **Cleaning and user maintenance** shall not be made by children without any supervision.

 The glass door and some other surface areas of the appliance may reach high temperatures.

 **WARNING:** Do not open the door while the appliance is operating.

 Pay special attention to points *1* and *4*.

## INDEX

1.- TECHNICAL CHARACTERISTICS.	Page 24
2.- ADVICE AND RECOMMENDATIONS.	Page 24
3.- FUEL.	Page 25
4.- INSTALLATION.	Page 26
5.- USE AND OPERATION.	Page 30
6.- TURN ON.	Page 33
7.- TURN OFF.	Page 35
8.- CLEANING AND MAINTENANCE.	Page 35
9.- PROBLEMS AND RECOMENDATIONS.	Page 37
10.- WARRANTY.	Page 38
11.- MEASURES.	Page 135



## 1. TECHNICAL CHARACTERISTICS

		VOLGA 70 (DE1)	VOLGA 80 (DE29)	VOLGA 90 (DE3)	VOLGA 100 (DE4)
<b>CONEXIONS</b>					
Exhaust gases Ø	mm	180	180	200	200
<b>INTAKE AIR</b>					
Minimum natural Flow suggested	mBar	0,12	0,12	0,12	0,12
	Pa	12	12	12	12
<b>GENERAL CHARACTERISTICS</b>					
Weight	Kg	126	152	168	185
Combustion chamber	Type	Closed	Closed	Closed	Closed
Combustion	Type	Intermittent	Intermittent	Intermittent	Intermittent
Aux. electrical consumption	W	29	32	32	32
Wood	Wood	Yes	Yes	Yes	Yes
<b>NOMINAL HEAT OUTPUT</b>					
Heat output.	kW	9,8	10,3	10,9	11,5
Output.	%	81	81	83	85
Consumption.	kg/h	2,8	2,9	3	3,1
Guess range.	h   min	0,75/45	0,75/45	0,75/45	0,75/45
CO Content (13% de O <sub>2</sub> ).	%	0,11	0,11	0,11	0,11
	mg/Nm <sup>3</sup>	1375	1375	1375	1375
NO <sub>x</sub> . (13% de O <sub>2</sub> ).	mg/Nm <sup>3</sup>	100	100	100	100
OGC. (13% de O <sub>2</sub> ).	mg/Nm <sup>3</sup>	40	40	40	40
PM. (13% de O <sub>2</sub> ).	mg/Nm <sup>3</sup>	30	30	30	30
Flue gas mass flow rate.	g/s	12	12	12	12
Average smoke temp..	°C	250	230	210	190
Seasonal Space Heating Energy Efficiency (η <sub>s</sub> ).	%	70,9	70,8	72,9	74,9

## 2. ADVICE AND RECOMMENDATIONS.



- 2.1. All local regulations, including those referring to national and European standards, must be complied with when installing the stove
- 2.2. To prevent the possibility of accidents, a correct installation must be carried out following the instructions specified in this manual. Your **ECOFORST** dealer will be willing to help you and provide you with information regarding standards and legislation in your area.
- 2.3. Due to the lack of direct control over the installation of your stove, ECOFOREST neither guarantees nor assumes responsibility that may arise from damage caused by misuse or poor installation.
- 2.4. The heating calculation of the installation must be carried out by a qualified dealer.
- 2.5. The installation of the device must be carried out by an authorized dealer.
- 2.6. End-of-season maintenance or every 500 kg of fuel consumed, repairs or modifications to the equipment must be carried out by authorized personnel.
- 2.7. The stove must be mounted on floors that have the appropriate load-bearing capacity and, if the existing construction does not allow this prerequisite to be met, the conditions must be created to do so, for example by mounting a load distribution or distribution plate. (See stove specifications).
- 2.8. Do not try to light the stove if the glass is broken.

- 2.9. Make sure that the glass door of the combustion chamber and the cleaning registers (if you have them or have touched them) are tightly closed during the operation of the appliance, except when adding firewood.
- 2.10. Install the stove providing the necessary access to carry out cleaning and maintenance tasks on the stove, the smoke connector and the gas outlet pipe.
- 2.11. Unauthorized modifications are not allowed. Only use spare parts provided by ECOFOREST (see exploded views).
- 2.12. To avoid damage to the door glass while loading the appliance, place the firewood carefully and prevent it from protruding from the combustion chamber.
- 2.13. NEVER use gasoline, flashlight fuel, kerosene, or any liquid of a similar nature to light the stove. Keep these types of fuels away from the stove.
- 2.14. In the event of a chimney fire, immediately close the combustion air inlet damper and call the fire brigade. It is advisable to have a fire extinguisher on hand.
- 2.15. Keep air inlet grilles, which supply combustion air, free of blockage.
- 2.16. It is suggested to use protective gloves when handling the device during its operation.
- 2.17. Keep children away from the stove. The door and sides reach high temperatures during operation.
- 2.18. Recycling. The stove cannot be disposed of with household waste at the end of its useful life. Dispose of the appliance in accordance with relevant local regulations, in a correct and environmentally friendly manner. Put the product at the end of its useful life in the hands of the waste manager authorized by the local authorities for transport to an appropriate treatment plant.
- 2.19. The stove is designed to burn wood or briquettes.
- 2.20. It is suggested to clean the gas outlet every six months, or when deemed appropriate according to a visual inspection
- 2.21. Verify that the gas outlet, when it passes through walls and ceilings, does not come into contact with any combustible material, in order to minimize the risk of fire.

### 3. FUEL.



Your stove is designed to burn wood or briquettes.

Fuel quality affects heat output, combustion time and operation of the stove. Good fuel is essential for the stove to work properly.

If wood is used, it must **always** be **dry**. To achieve a low humidity (below 20%), cut wood must be stored and ventilated in a covered place, during 18-24 months.

Damp wood provides much less heat than dry, since much of the energy goes into evaporating the water it contains. Further, damp wood gives off a lot of smoke, dirtying the stove and pipe; soot and creosote adhere to these parts, increasing the risk of fire in the flue (chimney).

The drier the logs, the less they weigh; they also make a clearer sound when hit.

A stove full of wood to its maximum capacity generates more heat for a longer period. The logs should not be too large (maximum 30 cm long x 15 cm diameter).

Do not use wood that is too small, because it very fast and it is only suitable for lighting the logs, that is, for lighting the stove.

**Important:** Do not use the stove as an incinerator. Burning rubbish, newspaper, wood chips, wood shavings and sawdust, tree bark or waste chipboard, laminated or chemically treated wood is **forbidden**.

## 4. INSTALLATION.

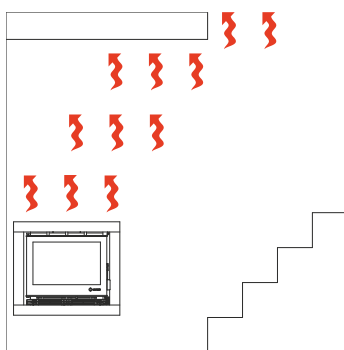


The assembly schemes described below are merely informative. The installation of the stoves must be done in the same way, for this reason, only the Eco model will be exposed.

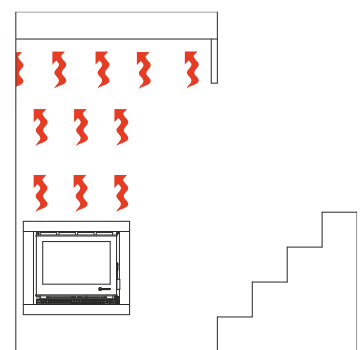
### 4.1. INSTALLATION LOCATION.

The installation location of the stove must be properly ventilated (in most houses, the air coming through the doorways and windows is enough) to help the chimney draw and allow the air in the room to be renewed. If the room is airtight or if mechanical ventilation equipment or extractors mean the flue and combustion air intake is insufficient, an air intake grille from the outside must be installed near the stove in such a way that it cannot be blocked. This should not be shared with other systems.

The stove should be installed in the living room, which is generally the largest and in the centre of the house. If the house has two floors, it is best to place the stove on the lower floor and near the stairwell. To prevent natural convection letting the heat escape to the top floor (*Drawing 1*), we recommend placing a lintel to force even heat distribution (*Drawing 2*).



*Drawing 1*



*Drawing 2*

### 4.2. INSTALLATION SAFETY DISTANCES.

- If the floor is made of a combustible material, install a fire protection between the floor and the stove.
- Before installing the stove, check that there are no flammable materials in the immediate installation area. The recommended minimum safety distance between the appliance and combustible materials (furniture, carpets, curtains, etc.) is 1.2 metres.
- Fitted stoves must be installed with an air space around them to allow for expansion. Never support decoration on the stove. It is recommended to insulate the stove body from the decoration using mineral wool.

### 4.3. GAS FLUE.

The stove will only burn properly if the flue draws well (chimney) and the gases produced during combustion are evacuated.

The draught in the flue (FP) is the area of low pressure that originates at the base of the chimney, due to the difference in density, and therefore pressure, created by the hot air (combustion gases) inside the pipe and the column of air outside of the same height as the chimney. Therefore, hot air or gases (lower density) are thrust upward.

To ensure the proper functioning and safety of the stove, it must be installed by a qualified professional, in compliance with local regulations.

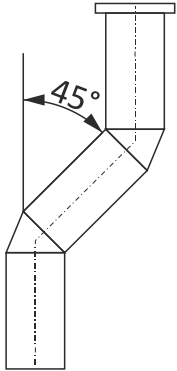
**Warning:** Any leakage of combustion gases is potentially lethal and can damage the health of people living in the house.

The instructions listed below are for informational purposes and should be adapted to local regulations:

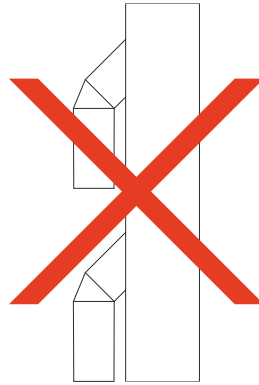
- The flue should have the same section along its entire length and be free from obstructions. A circular cross-section is recommended. To determine the section required for each stove, see the section on technical characteristics of the corresponding stove.
- It is essential that the chimney runs through the interior of the building, or be of the double wall type if it runs outside, to prevent cold outside air entering into contact with the flue pipe, cooling the gases and

reducing the draught, thus causing condensation on the inside of the pipe.

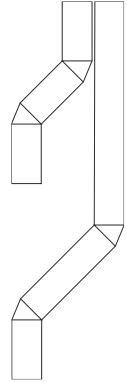
- The chimney must be of sufficient height (over 4 m) to ensure a draught of 8 to 20 Pascal. You can only measure chimney draught while the appliance is operating. If the draught is insufficient, raise or insulate the chimney if the pipe is channelled in a brick chimney. If flue is too high, install a damper.
- The flue should ideally be built vertically and not change direction at an angle greater than 45 °, or preferably 30 °, from the vertical, see *figure 3*.
- The flue must not be shared with another installation, see *Figure 4*. Flues must be separate along their entire lengths and each must be fully independent, see *Figure 5*.



Drawing 3



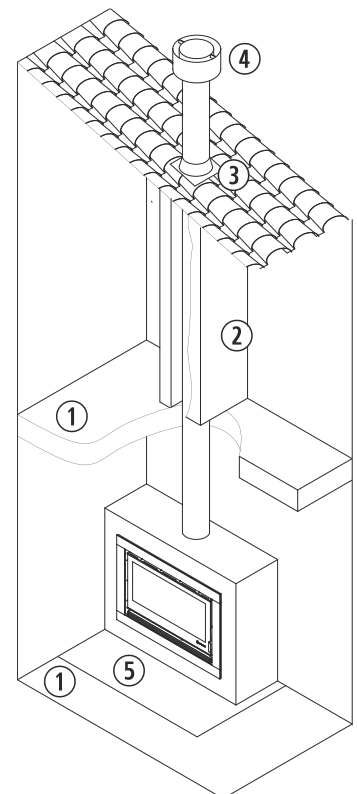
Drawing 4



Drawing 5

- The flue should be a minimum of 0.5 meters away from other installations, such as electrical ones.
- For safety, it is recommended that the flue be of the double wall type, if it is within the reach of people. To take advantage of the heat radiated by a single wall pipe, an enclosure can be fitted (②) to ensure that surface temperature on the outside of the enclosure will not be harmful.

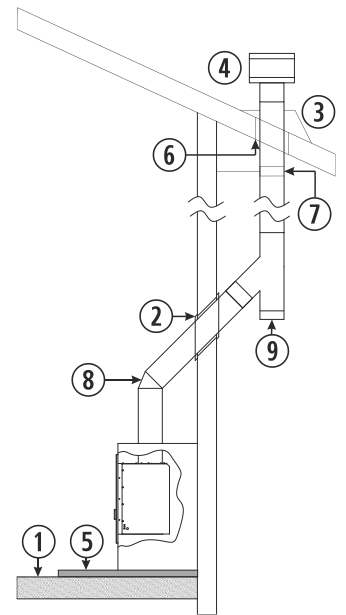
①	Floor.
②	Pipe enclosure.
③	Flashings.
④	Windproof cap.
⑤	Non-combustible floor protector.



Drawing 6

- If the stove is installed in a wooden house, a double wall pipe is **mandatory**.
- When installing a flue on the outside of the house, changes in direction can be used to install cleaning hatches, to facilitate the maintenance and inspection of the flue.

①	Wooden floor.
②	Insulating sleeve.
③	Flashings.
④	Windproof cap.
⑤	Non-combustible floor protector.
⑥	Separation of 80 millimetres.
⑦	Stainless steel clamp.
⑧	45 °Elbow.
⑨	135 ° T-joint with hatch.

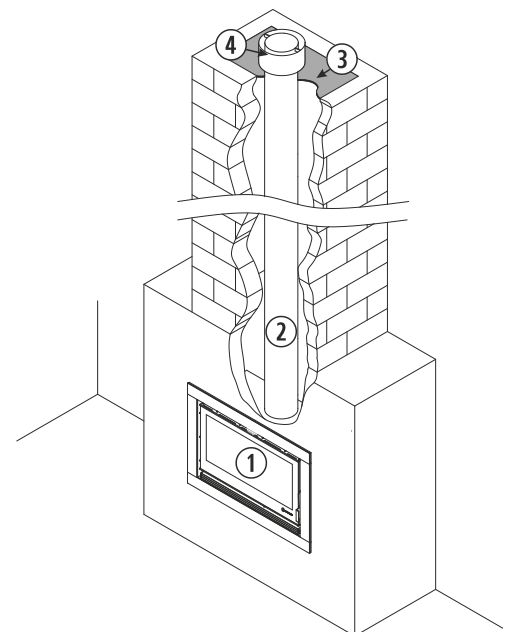


Drawing 7

### BRICK CHIMNEYS.

- If installing the flue in a brick built chimney, is recommended to use metal tubing along its whole length to avoid cracks, roughness, changes in section, and similar. An existing chimney must be thoroughly cleaned before installation. The tube must exceed the height of the brick chimney and protrude a few inches at the top. Seal plates and flashings must be fitted at the top of the chimney, as shown in *Figure 8*. In some cases, the geometry of the existing brickwork chimney means a rigid pipe cannot be used, in these exceptional cases, the regulations allow the use of flexible pipes. These must have smooth surfaces to prevent friction pressure losses and must not change direction at an angle exceeding 45 °.
- If working on a brick chimney that has been rendered with mortar on the inside or outside, at least 7 days must elapse before the stove is used, so that the mortar is completely dry, otherwise cracks may appear.

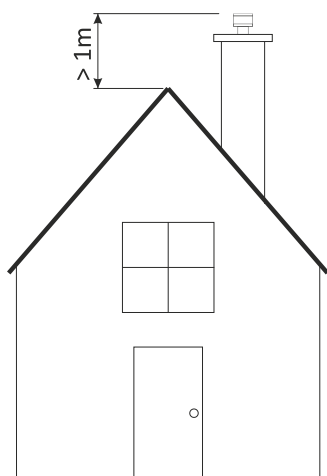
①	Stove.
②	Flue.
③	Seal plate and flashings.
④	Windproof cap.



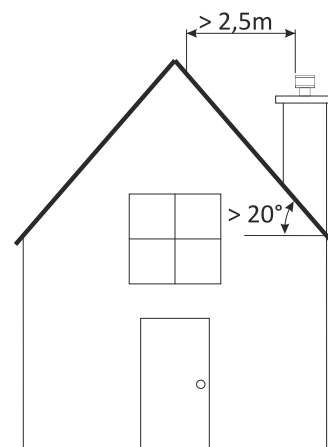
Drawing 8

## FLUE INSTALLATION OUTLETS.

- The top of the chimney must extend at least one meter above the highest part (top) of the roof. This requirement does not apply to sloping roofs with angles of  $20^\circ$  or more, if the termination of the chimney is located at a horizontal distance to the roof of over 2.5 metres, as in *Figure 10*.

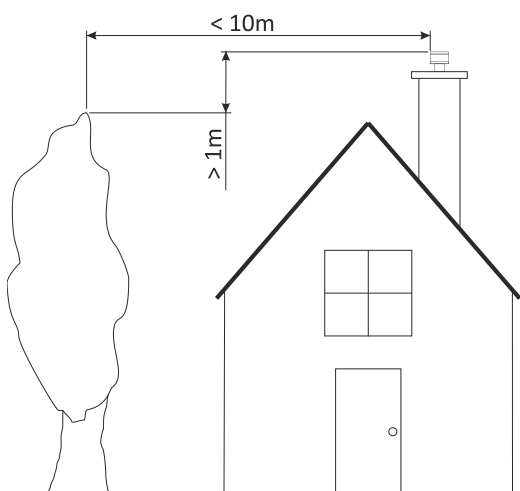


*Drawing 9*

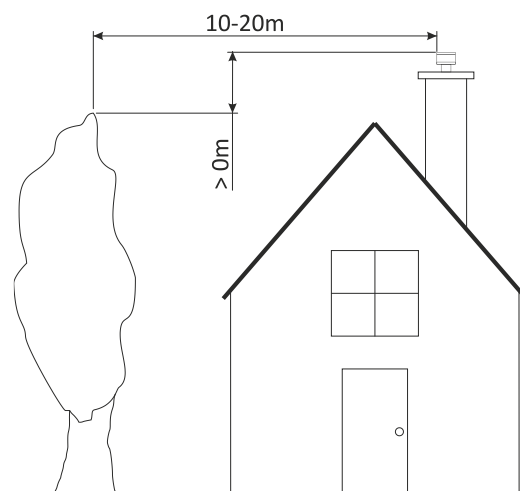


*Drawing 10*

- The flue outlet must conform to the distances from external buildings, trees, and the like shown in *Figures 11 and 12*.



*Drawing 11*



*Drawing 12*

- As a safety measure, the fireplace must at least 2.5 metres from windows, balconies, skylights, and such like.

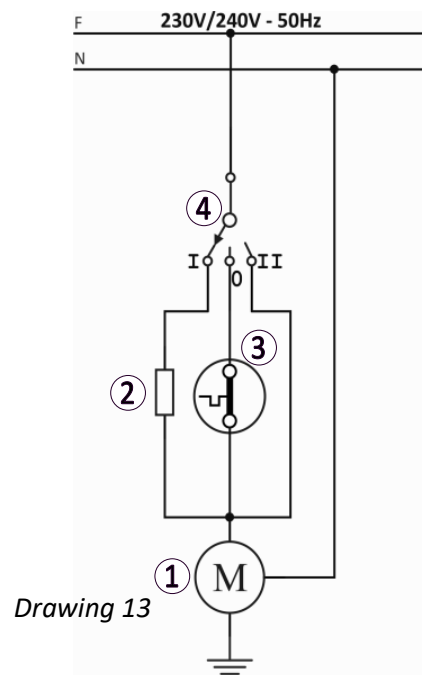
### 4.4. ELECTRICAL CONNECTION.

The Ecoforest stove comes wired with all electrical connections, simply plug the device power cable to the mains  $\sim 230/240V - 50Hz$ .

However, we must consider certain security details:

- The stove has an earth connection; never under any circumstances connect the device to a power outlet that is not earthed.
- Leave the plug out of the socket, that is, on the outside of the decoration.
- Install paying special attention that the power cable is not in contact with any area of excessive heat.
- In the event of problems with the stove's electrical system, consult the supplier (see *drawing 13*).

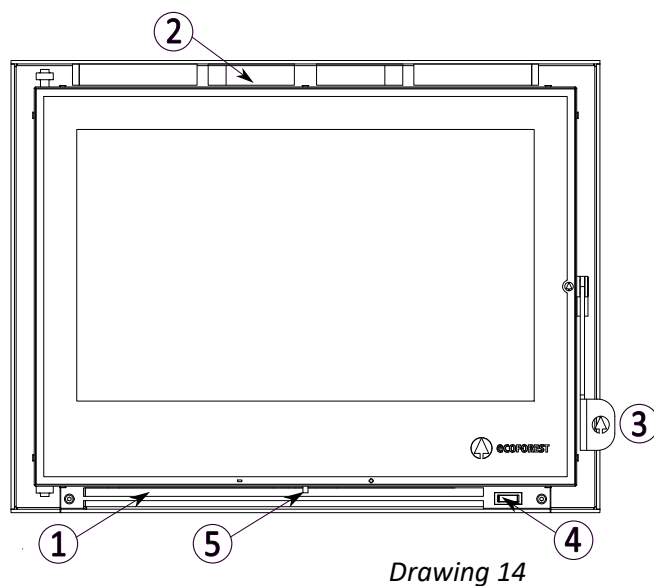
①	Convection blower
②	Controller (2 Speeds)
③	Convector control thermostat
④	Switch



## 5. USE AND OPERATION.



①	Cold air intake.
②	Front convection hot air outlet.
③	Door handle.
④	Convector switch.
⑤	Combustion air damper

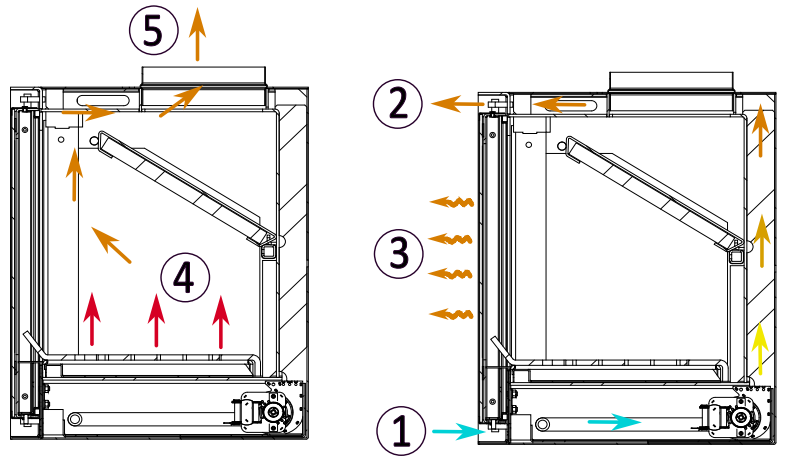


### 5.1. PRINCIPLES.

The appliance door may only be open when loading fuel or during maintenance (when the stove is cold). To maximize the performance of the stove, slow combustion is advised. That is, fully loaded with fuel level to the maximum indicated in the specifications of each device and using a gentle flame (see section 5.3.). The stove can burn with a very small flame or with only embers for a long period. This type of burning is not recommended because of the soot and creosote deposits that build up in the stove flue and on the glass door. The heat from the stove is provided to the environment in the following ways:

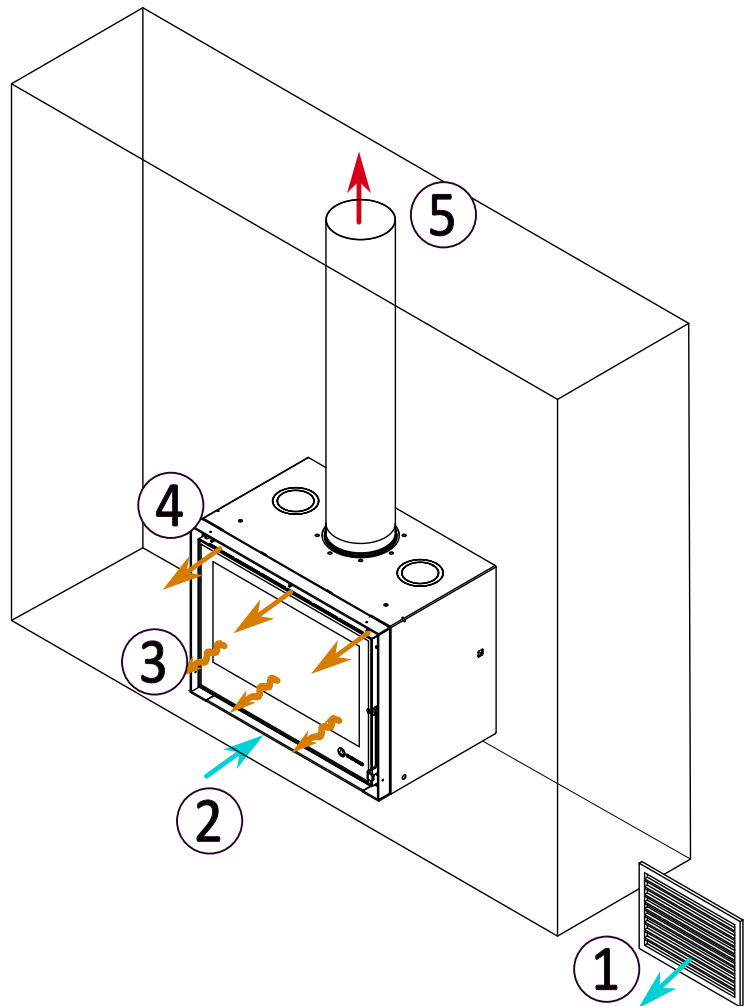
- **Radiant heat:** Heat is transferred directly through radiant waves between bodies that are not in contact and between which there is a temperature difference. The heater will radiate heat through the glass into solid receivers (people, walls, furniture, etc.).
- **Convection heating:** The heat transfer is accomplished by air circulating in a defined space. The stove has forced convection. The convector heater sucks the cold air from the room, which enters through the cold air intake (①), goes through the base of the stove to the back and rises to the folds of the dissipation plates at the top, before being expelled through the front hot air convection outlet (②).

①	Cold air intake.
②	Front convection hot air.
③	Radiant heating.
④	Combustion chamber
⑤	Exhaust gases



Drawing 15

①	Outside air inlet to the room
②	Cold air intake.
③	Radiant heating.
④	Front Convection hot air.
⑤	Exhaust gases.



Drawing 16



**5.2. Convector switch.**

This switch controls convector operation. The switch has three positions:

**0** Controlled by a thermostat. The convector automatically turns on or off according to the temperature of the stove. When the oven reaches 48 ° C, the convector starts up. This avoids the convector recirculating cold air into the room. Recommended position.

**I** Convector always on. (min. speed)

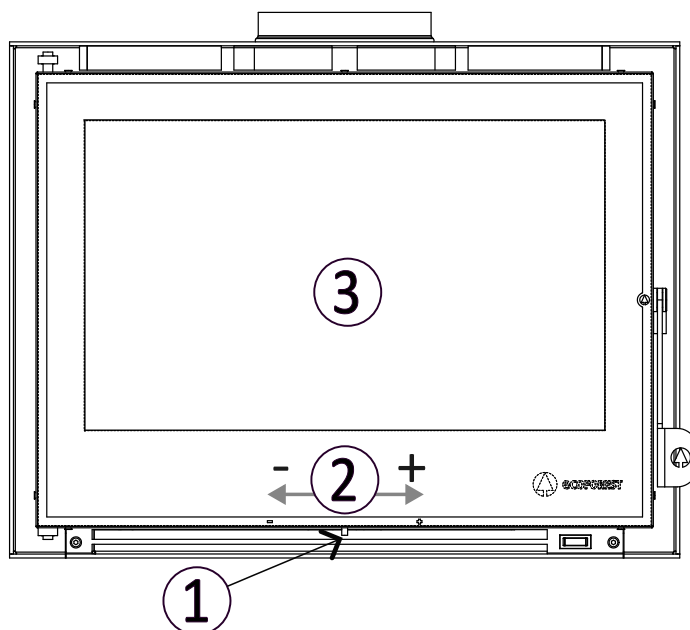
**II** Convector always on. (max. speed)

Note: The thermostat is a means to control the starting and stopping of the convector. It is therefore a security device that does not control the temperature of the room.

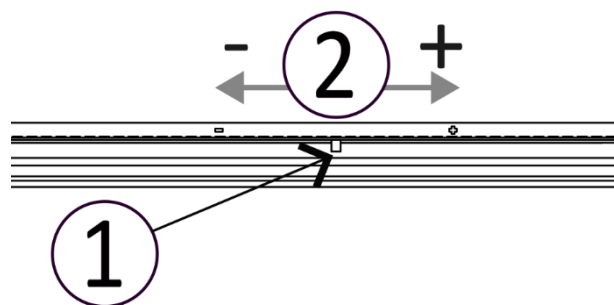
**5.4. Combustion air damper.**

The combustion air is controlled by moving the slider that is under the door, from left to right. Moving the slider to the right opens the hole under the door, allowing the entry of air into the combustion chamber and feeding combustion. If it is moved to the left, it throttles intake of air into the combustion chamber, reducing the oxygen provided to the combustion.

①	Combustion air damper.
②	Combustion air regulation movement
③	Ceramic glass (door).



Drawing 17



Drawing 18

- **Maximum power.**

Move the combustion air damper to the right (direction + *Figures 17 and 18*).

Lower performance, high fuel consumption, clean glass and low emissions. Fully open the combustion air regulator until the stove is burning well. This position should just be used to light the stove. Once the fire is lit, it is recommended to move the slider to the left, controlling the power and performance as desired.

- **Maximum Performance.**

Move the combustion air damper to the left (direction + *Figures 17 and 18*).

Less heat output, low fuel consumption, glass not as clean and relatively high gas emissions. Close the combustion air damper until the flame almost out. The stove will burn for many hours but the glass will probably get dirty, which is a sign of incomplete combustion.

- **High power and performance.**

Relatively low fuel consumption, clean glass, reduced levels of emissions. Gradually close the combustion air damper to create a slow, gentle flame. In this position, a stove full of wood will burn for a long period with high performance.

Note: Ecoforest recommends this regulation, for its superior power, high performance and low pollution level.

## 6. TURN ON.



### 6.1. LIGHTING THE STOVE FOR THE FIRST TIME.

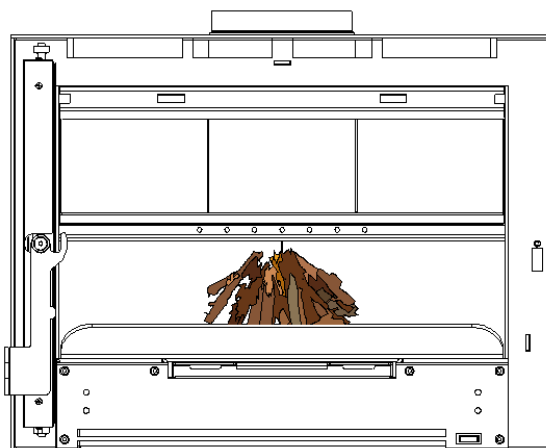
The first time it is lit, the stove will give off a slight smell of paint. It is recommended that the room be thoroughly ventilated during this first ignition.

Light the stove for the first time, and at the start of each season, using little fuel and a gentle flame. In this way, the stove will adapt to its location better. Also, after a long period of inactivity, check that the flue and the combustion air inlets are free from obstructions.

Even so, after the lighting as indicated, never build prolonged intense fires. The extra yield that can be obtained will not offset the high wear the stove will suffer.

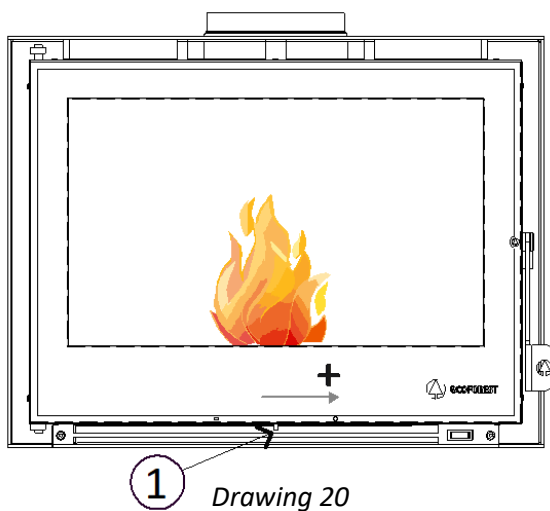
### 6.2. Lighting from cold

- Open the door.
- Place crumpled paper or a firelighter.
- Cover with kindling and some chips, upright.

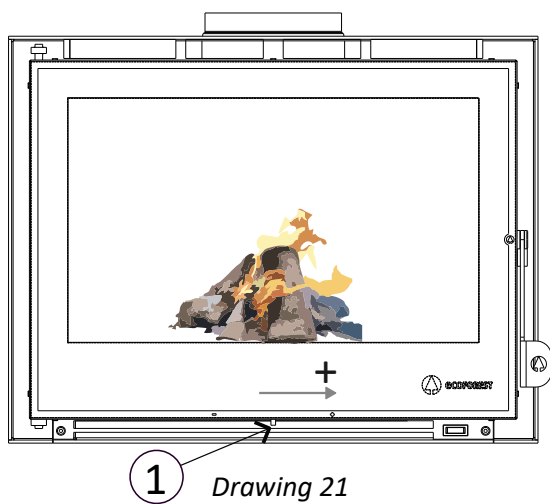


*Drawing 19*

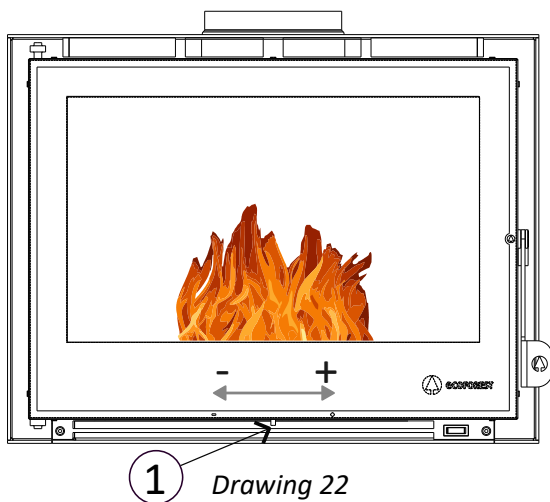
- Light the paper or tablet and close the door. Move the combustion air damper (①) to the right (see section 5.3.).



- Once the kindling is well lit, open the door slowly to avoid gases swirling into the room.
- Place larger wood on the fire.
- Close the door.



- After reaching the working temperature and the fire is drawing properly, move the combustion air regulator (①) as required (see section 5.3.).



### 6.3. Adding logs when the stove is hot.

- Open the door slowly to avoid gases swirling into the room.
- With the poker, place the embers evenly at the base of the combustion chamber.
- Place small logs on the coals, and then larger logs.
- Close the door.

**Note:** See the fuel load for the rated power in the technical specifications section.

### 6.4. Atmospheric conditions.

The flue draught depends on the weather, because changes in the weather are accompanied by changes in air density and atmospheric pressure. Therefore, on the days of low atmospheric pressure (severe frost, wind and rain, etc.) outside the house, the low pressure will hinder the chimney draught. To improve the draught on these days, the flue can be preheated by burning some sheets of paper on the deflector in the combustion chamber. Also, perform this operation when the flue pipe is very cold. Once the flue is drawing, light the stove following the guidelines of Section 6.2.

## 7. TURN OFF.



Do not add more fuel to the stove and let the fire burn itself out. To make the embers burn out more quickly, move the combustion air damper to the left (see section 5.3.).

**Never** extinguish the fire or coals, using water.

## 8. CLEANING AND MAINTENANCE.



For your stove to work properly, it is essential to perform the following cleaning and maintenance operations at the stated intervals. **Always do this when the stove is cold** and unplugged, or with the convector mode on 0 (automatic).

### 8.1. Fireplace door.

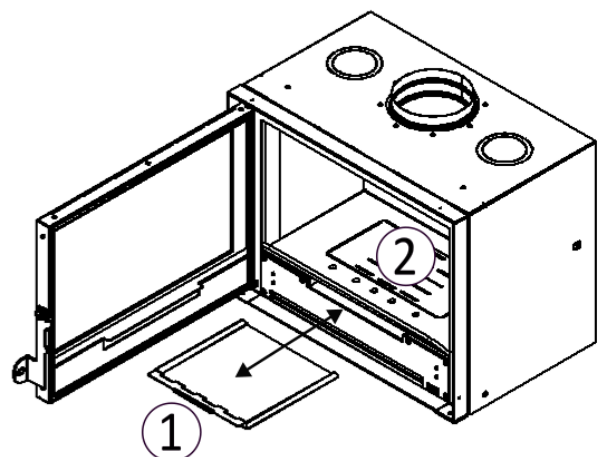
Clean the glass with a paper or a towel, using a liquid for glass cleaning (see exploded view).

Check locking system periodically, adjusting it as necessary to avoid loss of the hermetic seal in the combustion chamber.

### 8.2. Ash box.

Regularly remove ashes from the ash drawer, when the stove is cold. The ash drawer is under the combustion chamber grate. You can access to the ash box by opening the glass door of the fireplace. Place the ashes in a metal container.

①	Ash box.
②	Combustion chamber.



Drawing 23

### 8.3. Cold air intakes (convection and combustion).

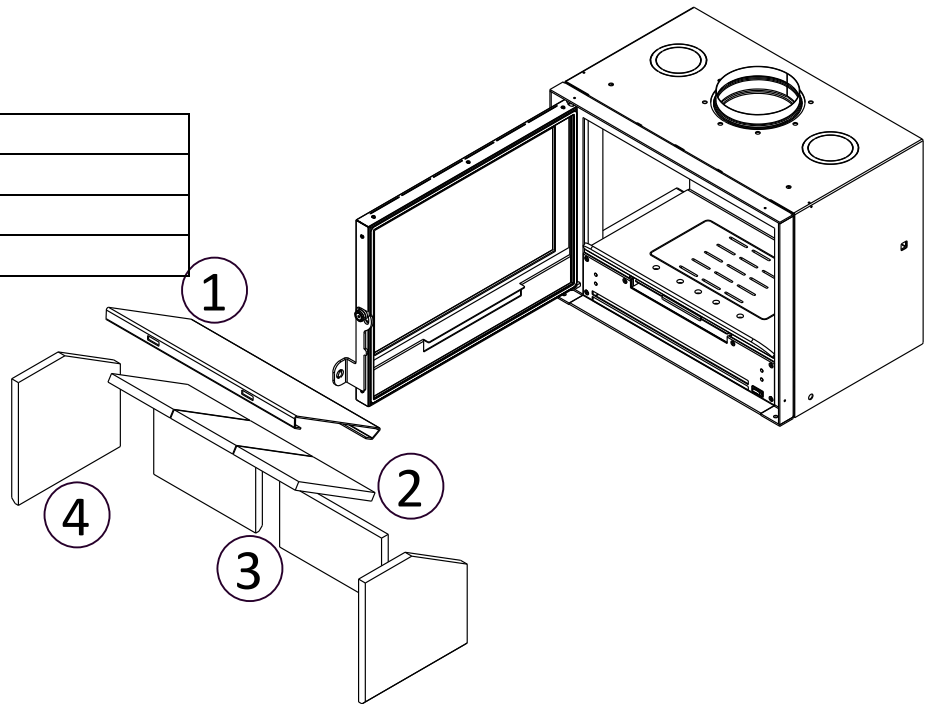
Clean the air inlet of the dust and ash residues that can accumulate with a cleaning brush and a vacuum cleaner.

### 8.4. Flue baffle.

Use a vacuum cleaner to clean the soot accumulated on the baffle plate. At the end of the season or if poor combustion is detected, you must remove the baffle plate, and clean it more thoroughly. To do so, the side insulation and the baffle plate support must be removed, as shown in *Figure 24*.



①	Baffle plate.
②	Upper insulation.
③	Front insulation.
④	Side insulation



*Drawing 24*

### 8.5. Grate and combustion chamber.

Pile the embers on one side of the combustion chamber; they will be reused to light the fire. Leave 1-2 cm of ash on the grate of the combustion chamber, as it helps keep the coals in place and protects the grate. When they are thicker than 2 cm, remove them with a shovel and place them in a metal container or filter some of the ashes through the grate, letting them cool in the ash box. Remember that burning embers can last for hours. To maintain this amount of ash on the grid, it is not necessary to clean it daily.

When the season ends, thoroughly clean the grate and combustion chamber, using a brush and vacuum cleaner.

### 8.6. Flue.

The frequency with which you perform this maintenance will depend how much you use the stove and the characteristics of the fuel used.

It is recommended that the flue be maintained by a qualified professional.

To mechanically clean the flue outlet in an Eco / Eco Glass model stove, it is necessary to remove the baffle from the combustion chamber, as shown in *Figure 24*. Thus, access is provided to flue pipe.

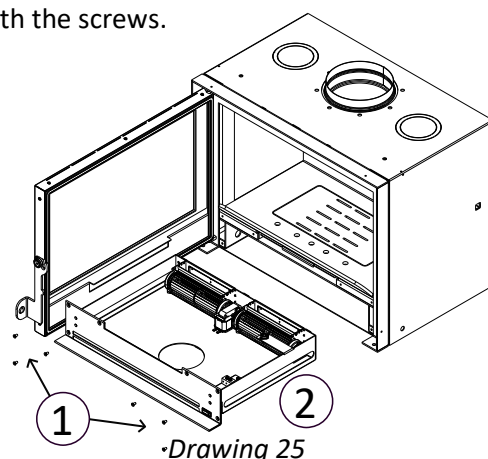
After long periods of inactivity, check for obstructions in the flue before lighting the stove.

### 8.7. Convector assembly.

To clean the dust that may accumulate in the convector assembly, or to conduct any repairs on it, follow the steps outlined below. Unplug the power cord from the mains. Remove the 6 screws that secure the assembly to the front of the stove. Gently pull the assembly, taking care that the power cord does not snag. After finishing the cleaning or repair, replace the assembly and secure with the screws.

EN

①	Assembly fixing screws.
②	Convector assembly.



## 9. PROBLEMS AND RECOMENDATIONS.

PROBLEM	POSSIBLE CAUSES	SOLUTIONS
<ul style="list-style-type: none"> <li>•SMOKE DURING LIGHTING OR OPERATION.</li> <li>•GLASS GETS DIRTY.</li> </ul>	<ul style="list-style-type: none"> <li>•Weak draught, because the stove was not lit correctly.</li> <li>•Wet or green wood.</li> <li>•Flue (chimney) obstructed.</li> <li>•Insufficient draught.</li> </ul>	<ul style="list-style-type: none"> <li>•Follow the steps in section <b>6.2</b>.</li> <li>•Use dry wood.</li> <li>•Check the condition of the flue (chimney). Clean, if necessary.</li> <li>•Increase the height of the chimney, to achieve optimal low pressure for stove operation.</li> </ul>
<ul style="list-style-type: none"> <li>•FIRE GOES OUT.</li> </ul>	<ul style="list-style-type: none"> <li>•Wet or green wood.</li> <li>•Logs too large.</li> <li>•Combustion air regulator closed.</li> </ul>	<ul style="list-style-type: none"> <li>•Use dry wood.</li> <li>•Light as explained in point <b>6</b>.</li> <li>•Open the combustion air damper. Once the wood has caught enough, set the damper in the desired position.</li> </ul>
<ul style="list-style-type: none"> <li>•VERY HOT FIRE.</li> </ul>	<ul style="list-style-type: none"> <li>•Combustion air damper open.</li> <li>•Unsuitable fuel.</li> </ul>	<ul style="list-style-type: none"> <li>•Close the combustion air damper.</li> <li>•Use the fuel recommended in the user manual.</li> </ul>
<ul style="list-style-type: none"> <li>•CONVECTOR DOES NOT WORK.</li> </ul>	<ul style="list-style-type: none"> <li>•Power failure.</li> <li>•Convector fault.</li> <li>•Thermostat fault.</li> </ul>	<ul style="list-style-type: none"> <li>•Check the mains connection to the house.</li> <li>•Contact the supplier of the stove.</li> </ul>
<ul style="list-style-type: none"> <li>•DOES NOT PROVIDE ENOUGH HEAT.</li> </ul>	<ul style="list-style-type: none"> <li>•Not enough wood.</li> <li>•Unsuitable fuel.</li> <li>•Too much draught.</li> <li>•Poorly insulated location.</li> </ul>	<ul style="list-style-type: none"> <li>•Use the recommended amount of firewood.</li> <li>•Use the fuel recommended in the user manual.</li> <li>•Regulate the combustion air. Reread section <b>4.3</b>. and contact the stove installer, if necessary.</li> <li>•Check the rated power is suitable for the characteristics of the installation.</li> </ul>

## 10. WARRANTY.

Biomasa Ecoforestal de Villacañas (hereinafter ECOFOREST) guarantees this product during the legal warranty period in force in the country of sale of the equipment or 6 months in the case of wear parts, from the date of purchase in the case of manufacturing and material defects.

The responsibility of **ECOFOREST** is limited to the provision of the stove, which has to be installed properly and in accordance with the instructions provided at the moment the stove was purchased and in accordance with the laws in force.

The installation must be carried out by qualified personnel who will assume the complete responsibility of the final installation and the subsequent correct operation of the stove. **ECOFOREST** will not be held responsible if these recommendations have not been followed. The installations made in public places are subject to specific areas norms.

It is necessary to check the operation of the product before completing the installation with the brickwork items (e.g. chimney decoration items, cladding, wall paint, etc.).

**ECOFOREST** does not bear the responsibility of any possible damage and subsequent repair expenses of the below mentioned items, including when damage was caused by the replacement of damaged pieces.

**ECOFOREST** ensures all its products are made of optimal quality materials and design techniques that ensure the best efficiency.

If during normal use, you notice damaged pieces, the replacement of those pieces will be done, free of charge, by the distributor who finalized your purchase.

For the products sold abroad, this replacement will be carried out free of charge, in the premises of the company unless there are special agreements with distributors of our products abroad.

### CONDITIONS OF VALIDITY WARRANTY:

For the warranty to be considered as valid, the following conditions must be met:

- Make sure you have your receipt or bill of purchase.
- The assembly and start-up of the machine shall be done by an approved technician who considers the technical characteristics of the installation and connection of the machine; in any case, the installation shall be done according to the instructions given in the instructions manual provided with the machine.
- The stove is used as indicated in the instructions manual provided with the stove.

The warranty does not cover the damages due to:

- Atmospheric, chemical agents and/or unsuitable use of the product, lack of maintenance, unsuitable handling or modifications of the product, inefficiency and/or unsuitability of the smoke outlet tube and/or other causes that do not depend on the product.
- Superheating of the stove due to combustion of unsuitable material that does not correspond to the type of pellets (wooden pellets) indicated on the manual provided with the stove.
- Transport of the product; it is highly recommended to carefully control the product at receipt and advise the vendor immediately in case of any damage, by taking note of the anomalies on the transportation ticket, and making a copy for the transporter. You have 24 hours to bring a written claim to your distributor/transporter.
- Reimbursements will be accepted only if they have been previously accepted in writing by **ECOFOREST**, if the stove is in perfect condition and given back in its original packaging, with a brief explanation of the problem, copy of the ticket and invoice if you have it, fret paid and a written document stating your acceptance of those conditions.

The following items are not covered by the warranty:

- All the pieces subject to erosion: fiber joints of the door, ceramics glass of the door, hollowed burn pot, fireplace plates, painted pieces, chromium or golden parts, start-up resistance, extractor's turbine (propeller).

- The chromatic variations cut up and small size differences among ceramics pieces (if applicable to the model of stove and/or boiler) do not represent a valid reason for claim; they are intrinsic characteristics of this type of material.
- The building and/or plumbing works that you might have carried out for the installation of your stove or boiler.
- For these machines that allow hot water production (thermos/flasks or storage): the pieces related to hot water installation not provided by **ECOFOREST**. In the same way, the gauges or regulations of the product that have to be done because of the type of fuel or due to the characteristics of the installation, are excluded from the warranty.
- This warranty is valid only for the buyer and cannot be transferred.
- The replacement of pieces does not extend the warranty.
- Compensations will not be granted because of basic inefficiency of the stove or a heating calculation that was not properly carried out for a determined period of time.
- This is the unique valid warranty and no one is authorized to bring any other on the name or on behalf of **ECOFOREST INTERVENTION DURING THE WARRANTY PERIOD**.
- **ECOFOREST** does not grant any compensation for any direct or indirect damages caused by the product or resulting from it.
- Modifications to the electrical connections, components or the structure of the stove not authorized by **ECOFOREST**.

The intervention query must be sent to the entity which sold the product.

**ECOFOREST** reserves the right to include modifications in the manuals, warranties and prices without prior notice.

Any type of suggestion and/or claim must be sent, in writing, to:

BIOMASA ECOFORESTAL DE VILLACAÑAS, S.L.U.  
 Polígono Industrial Porto do Molle - Rúa das Pontes Nº25.  
 36350 – Nigrán – España.  
 Fax: + 34 986 262 186  
 Teléfono.: + 34 986 262 184 / 34 986 262 185  
<http://www.ecoforest.es>

Information to communicate in your suggestion and/or claim:

Name and address of your provider:

Name, address and telephone number of the entity that made the installation:

Name, address and telephone number of the buyer:

Invoice and/or ticket of purchase:

Date of installation and date of first operation:

Serial number and model of the stove:

Control, revisions and annual maintenance stamped by your distributor:





Make sure you clearly expose the reason of your demand by bringing all the information necessary to avoid misunderstanding of your query.





The interventions made within the warranty period include free repair, as per the laws in force.





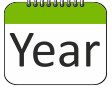
**JURISDICTION:**





Both parties, by passing and accepting the order, are submitted to the judges and courts of Vigo (Spain), expressly excluding any other court, including in case of payment made within another location in Spain or any other country.



AVERTISSEMENTS	
	DANGER EN GÉNÉRAL
	ELECTRICAL HAZARD
	FLAMMABLE MATERIAL
	HOT SURFACES

OBLIGATIONS	
	LIRE LES MANUELS D'INSTRUCTIONS
	DÉCONNEXION ÉLECTRIQUE
	UTILISATION DE GANTS
	PRÉVENIR DES RISQUES LORS DES OPÉRATIONS DE MANUTENTION DE LA CARGAISON

RESPONSABLE TACHE ET FRÉQUENCE	
	USAGER
	TECHNICIEN
	QUOTIDIEN
	HEBDOMADAIRE
	ANNUEL OU CHAQUE 500 KG DE CARBURANT

-  Cet appareil peut être utilisé par des enfants à partir de 8 ans et des personnes souffrant d'un handicap physique, sensoriel ou mental léger ou n'ayant pas suffisamment d'expérience et de connaissances, sous surveillance ou à condition qu'ils aient reçu une formation appropriée pour utiliser l'appareil de manière sûre et qu'ils soient conscients des risques qu'il entraîne. Les enfants ne doivent pas jouer avec l'appareil. Le nettoyage et **l'entretien à effectuer par l'utilisateur** ne doivent pas être réalisés par des enfants sans surveillance.
-  La porte vitrée et plusieurs parties de l'appareil peuvent devenir très chaudes.
-  **ATTENTION !** Ne pas ouvrir la porte quand l'appareil est en fonctionnement.
-  Faire particulièrement attention aux paragraphes *1* et *4*.

## SOMMAIRE

1.- SPÉCIFICATIONS TECHNIQUES.	Page 43
2.- RECOMMANDATIONS ET AVERTISSEMENTS.	Page 43
3.- COMBUSTIBLE.	Page 44
4.- INSTALLATION.	Page 45
5.- UTILISATION ET FONCTIONNEMENT.	Page 49
6.- ALLUMAGE.	Page 52
7.- ARRÊT.	Page 54
8.- NETTOYAGE ET ENTRETIEN.	Page 54
9.- PROBLÈMES ET RECOMMANDATIONS.	Page 56
10.- GARANTIE.	Page 57
11.- MESURES.	Page 135

## 1. SPÉCIFICATIONS TECHNIQUES

		VOLGA 70 (DE1)	VOLGA 80 (DE29)	VOLGA 90 (DE3)	VOLGA 100 (DE4)
<b>CONNEXIONS</b>					
Salida gases Ø	mm	180	180	200	200
<b>ENTRÉE D'AIR</b>					
Tirage naturelle minimum recommande.	mBar	0,12	0,12	0,12	0,12
	Pa	12	12	12	12
<b>CARACTÉRISTIQUES GÉNÉRALES</b>					
Poids	Kg	126	152	168	185
Chambre de combustion	Type	Fermé	Fermé	Fermé	Fermé
Combustion	Type	Intermittent	Intermittent	Intermittent	Intermittent
Consommation électrique auxiliaire	W	29	32	32	32
Bois de chauffage	Bois	Oui	Oui	Oui	Oui
<b>PUISANCE THERMIQUE NOMINALE</b>					
Puissance thermique.	kW	9,8	10,3	10,9	11,5
Rendement.	%	81	81	83	85
Consommation.	kg/h	2,8	2,9	3	3,1
Autonomie approximative.	h   min	0.75/45	0.75/45	0.75/45	0.75/45
Contenu CO (13% de O <sub>2</sub> ).	%	0,11	0,11	0,11	0,11
	mg/Nm <sup>3</sup>	1375	1375	1375	1375
NOx. (13% de O <sub>2</sub> ).	mg/Nm <sup>3</sup>	100	100	100	100
OGC. (13% de O <sub>2</sub> ).	mg/Nm <sup>3</sup>	40	40	40	40
PM. (13% de O <sub>2</sub> ).	mg/Nm <sup>3</sup>	30	30	30	30
Débit massique des fumées.	g/s	12	12	12	12
T° moyenne des fumées.	°C	250	230	210	190
Efficacité énergétique du chauffage saisonnier (η <sub>s</sub> ).	%	70,9	70,8	72,9	74,9

## 2. RECOMMANDATIONS ET AVERTISSEMENTS.



- 2.1. Toutes les réglementations locales, y compris celles relatives aux normes nationales et européennes doivent être respectées lors de l'installation du poêle.
- 2.2. Pour éviter tout risque d'accident, une installation correcte doit être effectuée en suivant les instructions spécifiées dans ce manuel. Votre distributeur **ECOFORST** sera prêt à vous aider et à vous renseigner sur les normes et la législation en vigueur dans votre région
- 2.3. En raison de l'absence de contrôle direct sur l'installation de votre poêle, ECOFORST ne garantit ni n'assume la responsabilité pouvant découler de dommages causés par une mauvaise utilisation ou une mauvaise installation
- 2.4. Le calcul thermique de l'installation doit être effectué par un chauffagiste qualifié
- 2.5. L'installation de l'appareil doit être effectuée par un installateur agréé
- 2.6. L'entretien de fin de saison ou tous les 500 kg de combustible consommé, les réparations ou modifications de l'équipement doivent être effectués par du personnel autorisé
- 2.7. Le poêle doit être installé sur des sols qui ont une capacité portante suffisante et, si la construction existante ne permet pas de satisfaire à cette condition préalable, les conditions pour que cela se produise doivent être créées, par exemple en posant une plaque de répartition ou de distribution de charge
- 2.8. Ne pas essayer d'allumer le poêle si le verre est cassé.

- 2.9.** Assurez-vous que la porte vitrée de la chambre de combustion et les registres de nettoyage (si vous les avez ou les avez touchés) sont bien fermés pendant le fonctionnement de l'appareil, sauf lors de l'ajout de bois de chauffage.
- 2.10.** Installer le poêle en fournissant l'accès nécessaire, afin d'effectuer les tâches de nettoyage et de maintenance du poêle, du conduit de fumées et du conduit d'évacuation des gaz.
- 2.11.** Il est interdit d'apporter des modifications non autorisées. Utiliser uniquement les pièces détachées fournies par **ECOFORST**
- 2.12.** Pour éviter d'endommager la vitre de la porte lors du chargement de l'appareil, déposer avec soin le bois et éviter qu'il dépasse de la chambre de combustion
- 2.13.** Pour allumer le poêle, n'utiliser JAMAIS d'essence, de combustible pour lanterne, de kérosène, ni d'autre liquide de nature similaire. Maintenir ce type de combustibles éloignés du poêle.
- 2.14.** En cas de feu de cheminée, fermer immédiatement le régulateur d'arrivée d'air de combustion et appeler les pompiers. Il est conseillé d'avoir un extincteur à portée de main.
- 2.15.** Veiller à ce que les grilles d'entrée d'air, qui fournissent l'air de combustion, ne soient pas obstruées
- 2.16.** L'utilisation de gants de protection pour la manipulation de l'appareil lors de son fonctionnement est recommandée.
- 2.17.** Tenir les enfants éloignés du poêle. La porte et les côtés atteignent des températures très élevées pendant le fonctionnement
- 2.18.** Élimination. Le poêle ou la chaudière ne peuvent pas être jetés avec les ordures ménagères à la fin de leur durée d'utilisation. Jetez l'appareil conformément aux réglementations locales en vigueur, de manière correcte et respectueuse de l'environnement. Remettre le produit en fin de vie utile à disposition du gestionnaire des déchets agréé par les autorités locales pour le transport vers une station d'épuration appropriée
- 2.19.** Le poêle est conçu pour brûler du bois ou des briquettes
- 2.20.** Il est conseillé de nettoyer la sortie de gaz tous les six mois, ou lorsque cela est jugé approprié selon une inspection visuelle
- 2.21.** Vérifiez que la sortie de gaz, lorsqu'elle traverse les murs et les plafonds, n'entre en contact avec aucun matériau combustible, afin de minimiser les risques d'incendie

### 3. COMBUSTIBLE.



La qualité du combustible a un impact sur la chaleur apportée, la durée de combustion et le fonctionnement du poêle. Un bon carburant est indispensable pour le fonctionnement correct du poêle.

Si vous utilisez du bois, il faudra toujours utiliser du bois sec. Pour atteindre un taux d'humidité faible (inférieur à 20%), le bois coupé devra être stocké et aéré dans un endroit couvert, pendant une période de 18 à 24 mois.

Le bois humide chauffe beaucoup moins que le bois sec, étant donné qu'une grande partie de l'énergie est employée dans l'évaporation de l'eau qu'il contient. De plus, le bois humide dégage beaucoup de fumée, ce qui encrasse le poêle et l'évacuation des gaz, fait adhérer de la suie et de la créosote sur ces parties, en augmentant ainsi le risque d'incendie dans l'évacuation des gaz (cheminée).

Plus les bûches seront sèches, moins elles pèseront et plus le son sera net si l'on tape dessus.

Un poêle rempli de bois en respectant la charge maximale, générera plus de chaleur pendant plus longtemps. Les bûches ne devront pas être trop grandes (30 cm de long x 15 cm de diamètre au maximum).

Ne pas utiliser de morceaux de bois trop petits, parce que ce bois brûle très vite et il n'est indiqué que pour amorcer la combustion, c'est à dire allumer le poêle.

**Important :** Ne pas utiliser le poêle comme incinérateur. Il est **interdit** de brûler des déchets, des journaux, des éclats de bois, copeaux de bois et de la sciure, des écorces d'arbres ou des déchets provenant de bois aggloméré, laminé ou ayant subi un traitement chimique.

## 4. INSTALLATION.



Les schémas de montage décrits ci-dessous sont purement informatifs. L'installation de différents poêles se fera de la même façon, c'est pourquoi seul le poêle Eco est représenté.

### 4.1. LOCAL D'INSTALLATION.

Le local d'installation du poêle, devra posséder une aération suffisante (dans la plupart des maisons l'air qui entre par les ouvertures des portes et des fenêtres suffit) pour favoriser le tirage de la cheminée et permettre le renouvellement de l'air dans la pièce. Si pour des raisons d'étanchéité du local ou en raison d'appareils de ventilation mécanique ou d'extracteurs, le tirage de la cheminée et l'entrée d'air de combustion sont insuffisants, il faudra installer une grille d'entrée d'air depuis l'extérieur, près du poêle et faire en sorte qu'elle ne puisse pas être obstruée. Cette grille ne doit pas être partagée avec d'autres systèmes.

Il est conseillé d'installer le poêle dans le salon, cette pièce étant généralement la plus grande et située au centre de la maison.

Si la maison possède deux étages, il est préférable de le placer au rez-de-chaussée et près de la cage d'escalier. Pour éviter que la convection naturelle provoque la fuite de la chaleur vers l'étage supérieur (*schéma 1*), nous recommandons de placer un linteau afin de forcer une répartition uniforme de la chaleur (*schéma 2*).

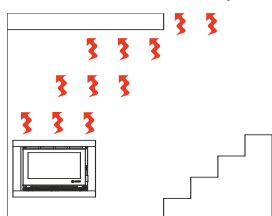


Schéma 1

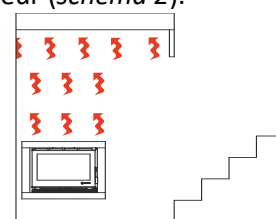


Schéma 2

### 4.2. DISTANCES DE SÉCURITÉ D'INSTALLATION.

- Si le sol présente des risques de combustion, installer un revêtement en matériau ininflammable sous l'appareil et autour de celui-ci.
- Vérifier à l'avance que dans la zone immédiate où le poêle est installé il n'y ait pas de matériaux inflammables. La distance de sécurité minimale conseillée est de 1,2 mètres entre l'appareil et les matériaux combustibles (meubles, tapis, rideaux, etc.).
- Les poêles encastrables doivent être installés en conservant un interstice autour de ceux-ci qui permet leur dilatation. Il ne faut jamais poser de décoration sur le poêle. Il est conseillé d'isoler le corps du poêle de la décoration de l'encastrable, avec de la laine de roche.

### 4.3. ÉVACUATION DES GAZ.

La combustion correcte du poêle dépend directement du tirage de l'évacuation des gaz (cheminée) ainsi que de l'évacuation des gaz produits lors de la combustion.

Le tirage de l'évacuation des gaz (cheminée), est la dépression qui prend naissance à la base de la cheminée, du fait de la différence de densité et de pression, créée par l'air chaud (gaz de combustion) à l'intérieur du conduit et de la colonne d'air extérieur à la même hauteur que la cheminée. Par conséquent, les gaz ou l'air chaud (densité moindre) subissent une force ascendante.

Pour assurer le fonctionnement correct et la sécurité du poêle, il doit être installé par un professionnel qualifié, conformément à la réglementation en vigueur dans la zone géographique concernée.

**Attention** : Toute fuite de gaz de combustion est potentiellement mortelle et peut nuire à la santé des personnes vivant dans la maison.

Les instructions décrites ci-dessous sont purement informatives, l'installation devant être adaptée à la réglementation en vigueur de chaque zone géographique :

- L'évacuation des gaz doit avoir la même section pendant tout le parcours et être dépourvue de tout obstacle. Il est conseillé qu'elle soit circulaire. Pour connaître la section nécessaire à chaque poêle, voir la rubrique des caractéristiques techniques du poêle correspondant.
- Il est indispensable que la cheminée traverse l'intérieur du bâtiment, ou qu'elle soit à double paroi lorsqu'elle passe par l'extérieur, pour éviter que l'air froid de l'extérieur en contact avec le conduit

d'évacuation des gaz ne refroidisse les gaz et entrave le tirage, ainsi que ne provoque des condensats à l'intérieur du conduit.

- La cheminée doit avoir une hauteur suffisante (plus de 4m) qui garantit un tirage d'entre 8 et 20 Pascals. On ne peut mesurer le tirage de la cheminée que lorsque l'appareil est en marche. Si le tirage est insuffisant, élever ou isoler la cheminée si le tuyau est canalisé dans une cheminée de maçonnerie. Si l'extraction des fumées est trop haute, installer un régulateur de tirage.
- La sortie des fumées idéale doit être réalisée à la verticale et ne pas changer de direction avec un angle supérieur à 45°, de préférence 30°, par rapport à sa position verticale, voir *schéma 3*.
- La sortie des fumées ne doit pas être partagée avec une autre, voir *schéma 4*. Elle doit être séparée sur toute sa longueur et avoir son propre tirage de cheminée indépendant, voir *schéma 5*.

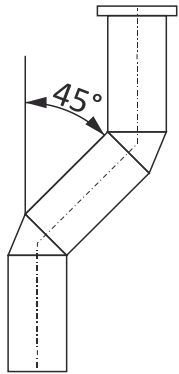


Schéma 3

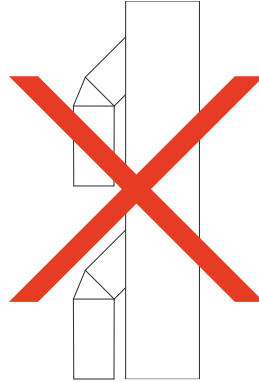


Schéma 4

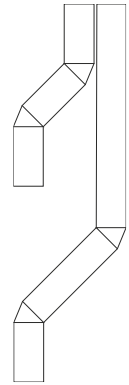


Schéma 5

- Le conduit d'évacuation des gaz doit se trouver à une distance d'au moins 0,5 mètres du passage des autres installations, comme l'installation électrique.
- Pour des raisons de sécurité, il est recommandé que l'évacuation soit à double paroi, à condition qu'elle soit accessible aux personnes. Pour profiter de la chaleur rayonnée par un conduit à paroi simple, il est possible d'installer un coffrage (②) pour assurer une température superficielle à l'extérieur du coffrage, sans danger pour les personnes.

①	Sol.
②	Coffrage conduit.
③	Solin.
④	Chapeau pare-vent.
⑤	Protecteur de sol non combustible.

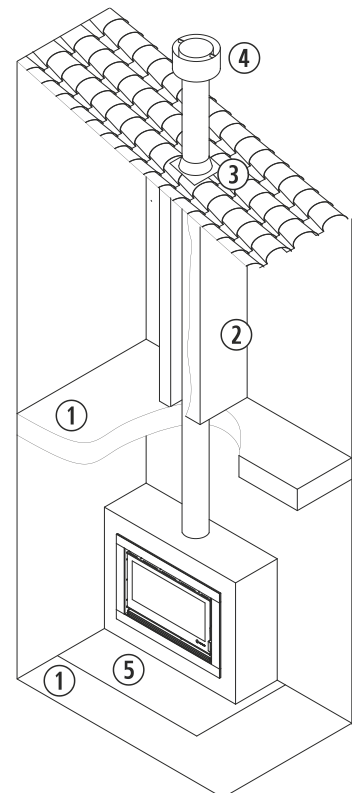


Schéma 6

- Si l'installation se fait dans une maison en bois, il faut **obligatoirement** monter un conduit à double paroi.

- Lorsque l'évacuation des gaz est montée à l'extérieur de l'habitation, il est possible de profiter des déviations pour installer des registres de nettoyage qui faciliteront les tâches de maintenance et d'inspection de l'évacuation des gaz.

①	Sol en bois.
②	Manchon isolant.
③	Solin.
④	Chapeau pare-vent.
⑤	Protecteur de sol non combustible.
⑥	Séparation de 80 millimètres.
⑦	Collier de fixation en acier inoxydable.
⑧	Coude 45°.
⑨	Té 135° avec registre.

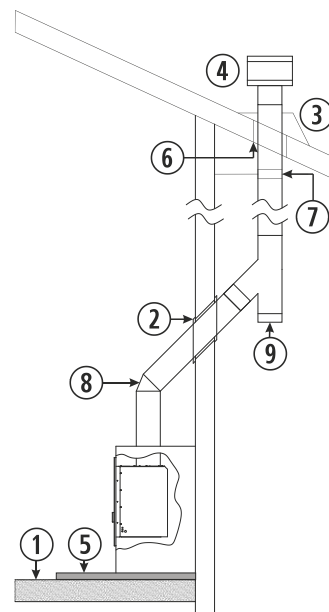


Schéma 7

### CHEMINÉE DE MAÇONNERIE.

- Lors de l'installation de l'évacuation des gaz sur une cheminée de maçonnerie, il est conseillé d'utiliser un conduit métallique à travers celle-ci, pour éviter des fissures, des rugosités, des variations de section, etc. Sur une cheminée existante, celle-ci devra être nettoyée avant l'installation. Le conduit, devra excéder la hauteur de la cheminée de maçonnerie et devra dépasser de quelques centimètres dans sa partie supérieure. Dans le haut de la cheminée, il faudra apposer une plaque d'étanchéité et un solin, comme le montre le schéma 8. Dans certains cas, la géométrie de la cheminée de maçonnerie existante, exclut l'utilisation d'un conduit rigide, dans ces cas exceptionnels, la réglementation autorise l'utilisation de conduits flexibles qui auront une surface lisse pour éviter les pertes de pression par friction et en évitant un changement de direction avec des angles supérieurs à 45°.
- Si l'on travaille sur une cheminée de maçonnerie, dans laquelle on a utilisé du mortier à l'intérieur ou à l'extérieur de celle-ci, il faut attendre au moins 7 jours avant de l'utiliser, afin que le mortier soit complètement sec sans risque de fissure ultérieure.

①	Poêle.
②	Conduit évacuation des gaz.
③	Plaque d'étanchéité et solin.
④	Chapeau pare-vent.

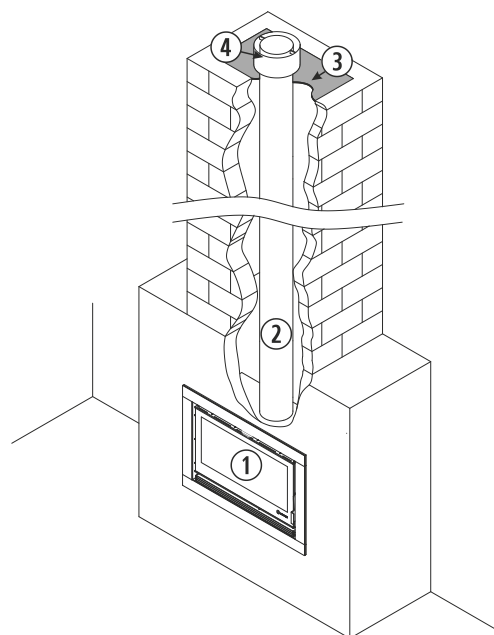


Schéma 8



## EXTRÉMITÉ DE L'ÉVACUATION DES GAZ.

- La partie supérieure de la cheminée doit dépasser d'au moins un mètre au-dessus de la partie la plus élevée (faîte) du toit. Cette exigence est évitable dans le cas de toit avec une pente supérieure à  $20^\circ$ , si l'extrémité de la cheminée se trouve à une distance horizontale par rapport au faîte du toit de 2,5 mètres, comme dans le schéma 10.

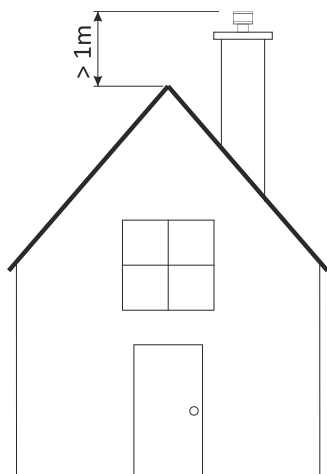


Schéma 9

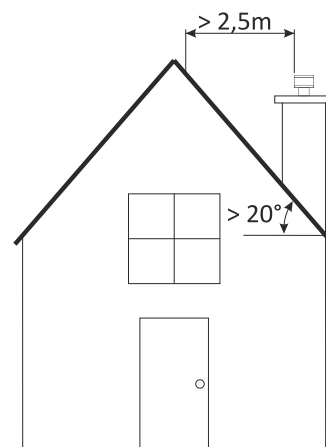


Schéma 10

- L'extrémité de l'évacuation des gaz, doit respecter les distances indiquées dans les schémas 11 et 12, par rapport aux édificiations extérieures, arbres, etc.

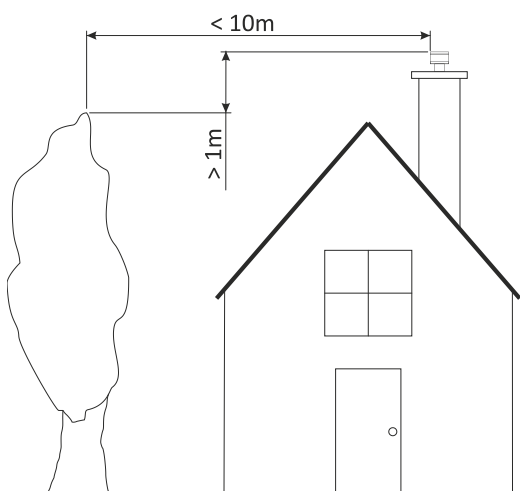


Schéma 11

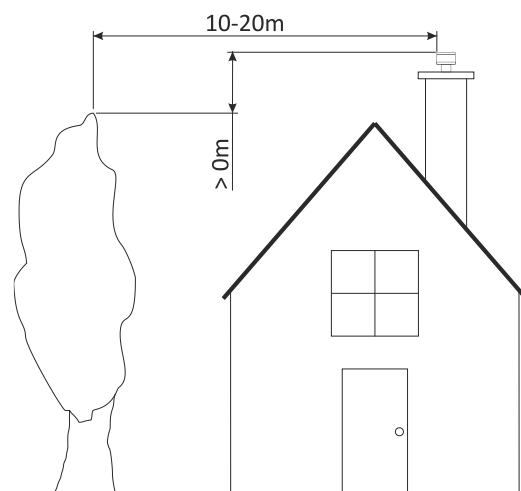


Schéma 12

- La cheminée doit respecter une distance de sécurité d'au moins 2,5 mètres par rapport aux fenêtres, balcons, lucarnes, etc.

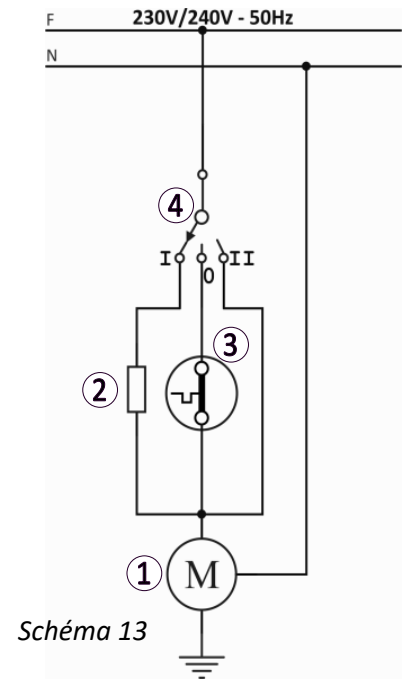
### 4.4. BRANCHEMENT ÉLECTRIQUE.

Le poêle Ecoforest comporte tous les branchements électriques effectués, il suffit de brancher le câble qui sort de l'appareil, au réseau électrique de  $\sim 230/240V - 50Hz$ .

Pourtant, nous devons tenir compte de certains détails de sécurité :

- Le poêle possède une prise de terre, ne connecter en aucun cas l'appareil à une prise de courant qui n'a pas de prise de terre.
- Laisser la prise en dehors de la cavité, sur la partie extérieure de la décoration.
- Réaliser l'installation en veillant particulièrement à ce que le câble d'alimentation n'entre en contact avec aucune zone de chaleur excessive.
- Pour tout problème relatif au système électrique du poêle, consulter le fournisseur (voir schéma 13).

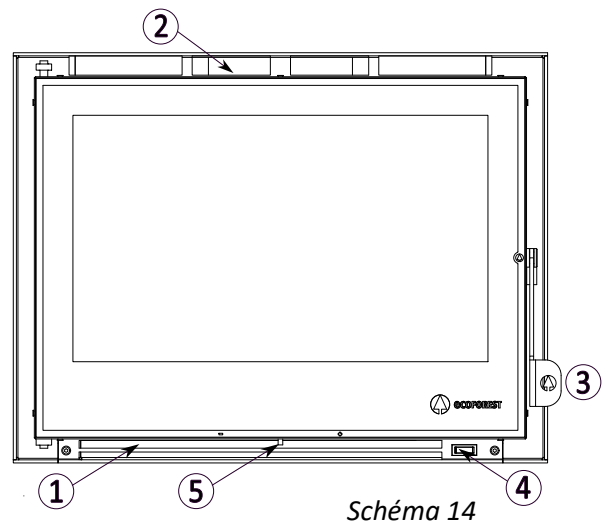
①	Moteur convecteur.
②	Régulateur (2 Vitesses)
③	Thermostat contrôle convecteur
④	Interrupteur



## 5. UTILISATION ET FONCTIONNEMENT.



①	Entrée d'air froid.
②	Sortie d'air chaud de convection frontale.
③	Poignée de la porte.
④	Interrupteur du convecteur.
⑤	Régulateur d'air de combustion.



### 5.1. PRINCIPES.

La porte de l'appareil ne peut être ouverte que lors des chargements du combustible et la maintenance (à froid).

Pour profiter au maximum du rendement du poêle, il est conseillé de réaliser des combustions lentes. C'est à dire, chargé avec le niveau maximum de carburant indiqué dans les spécifications de chaque appareil et avec une flamme douce (voir point 5.3.).

Le poêle peut brûler avec une très petite flamme ou uniquement avec des braises pendant longtemps. Ce type de combustion n'est pas recommandé en raison de la suie et de la créosote qui se déposent dans le poêle, évacuation des gaz et vitre de la porte.

Le poêle apporte de la chaleur à l'atmosphère par les moyens suivants:

- **Chauffage radiant** : La chaleur est transmise directement entre les corps qui ne sont pas en contact, et entre lesquels il y a une différence de température au moyen d'ondes rayonnantes. Le poêle émettra de la chaleur à travers la vitre vers les récepteurs solides (personnes, murs, meubles, etc.).
- **Chauffage par convection** : La transmission de la chaleur est réalisée au moyen de la circulation de l'air dans un espace défini. Le poêle possède une convection forcée. Le convecteur du poêle aspire l'air froid (①), traverse la base de la prise vers la partie arrière et monte entre les plis des plaques de dissipation vers

le haut, avant d'être expulsé par la sortie d'air chaud de convection frontale (②). Cette convection distribuera l'air chaud dans la pièce.

①	Entrée d'air froid.
②	Air chaud de convection frontale.
③	Chauffage par radiation.
④	Chambre de combustion
⑤	Évacuation des gaz.

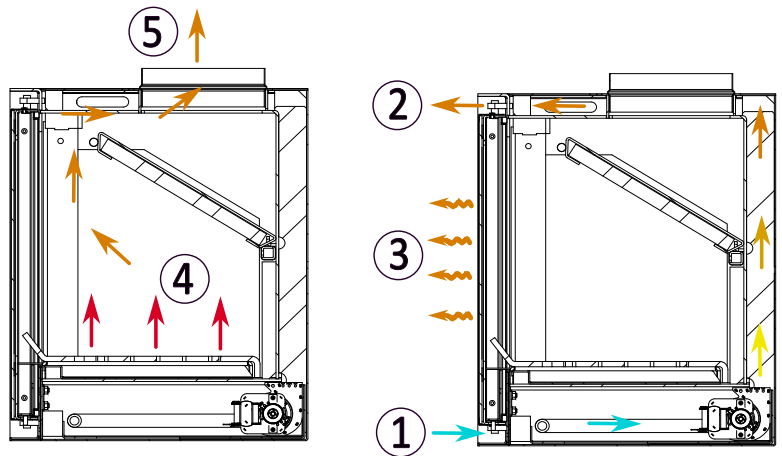


Schéma 15

①	Entrée d'air extérieur vers la pièce.
②	Entrée air froid de convection.
③	Chauffage par radiation.
④	Air chaud de convection frontale
⑤	Évacuation des gaz.

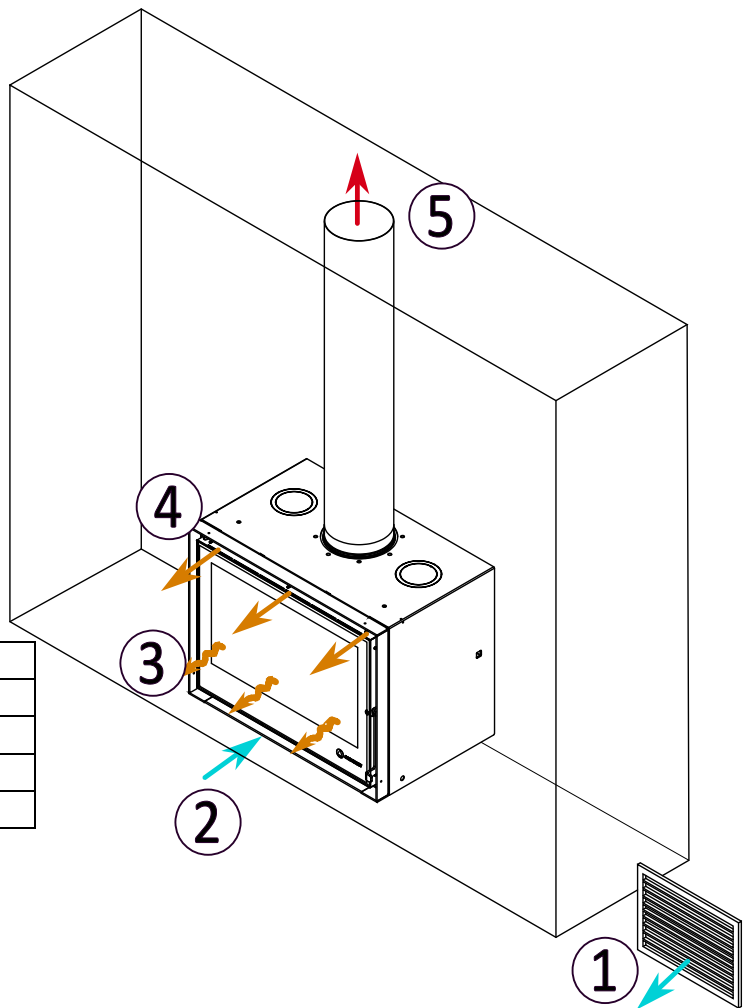


Schéma 16

FR

## 5.2. Interrupteur du convecteur.

Cet interrupteur permet de contrôler le fonctionnement du convecteur. L'interrupteur à deux positions :

**0** Contrôlé par un thermostat. Le convecteur se met en marche ou s'arrête automatiquement en fonction de la température du poêle. Lorsque le poêle atteint 48°C, le poêle se mettra en route. De cette façon, nous évitons le convecteur fasse recirculer de l'air froid dans la pièce. Position recommandée.

**I** Convecteur toujours allumé au vitesse min.

**II** Convecteur toujours allumé au vitesse max.

Remarque: Le thermostat est un moyen de contrôler le démarrage et l'arrêt du convecteur. Il s'agit donc d'un dispositif de sécurité qui ne sert pas à contrôler la température de la pièce.

FR

## 5.4 Régulateur de l'air de combustion.

L'air de combustion en déplaçant le régulateur qui se trouve sous la porte, de gauche à droite. Lorsque l'on déplace le régulateur vers la droite, l'orifice s'ouvre sous la porte, ce qui permet l'entrée d'air dans la chambre de combustion et d'alimenter la combustion. Si, au contraire, on le déplace vers la gauche, l'entrée d'air dans la chambre de combustion est étranglée, ce qui réduit l'oxygène apporté à la combustion.

①	Régulateur air combustion.
②	Mouvement de régulation de l'air de combustion
③	Verre vitrocéramique (porte).

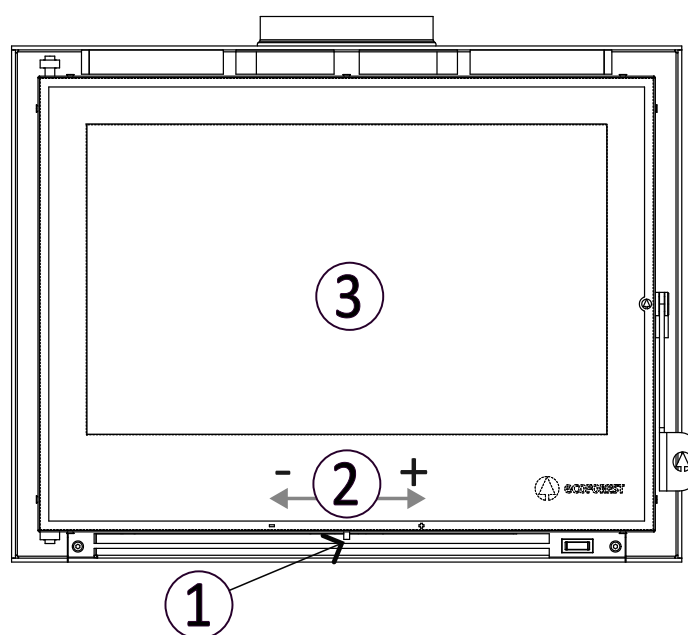


Schéma 17

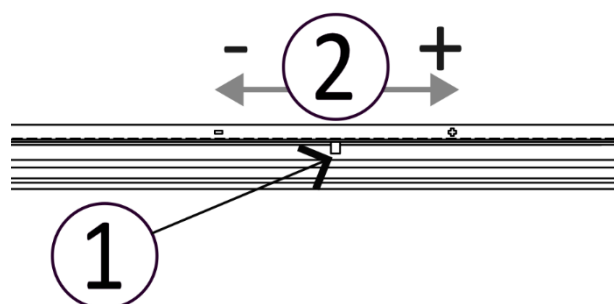


Schéma 18

### • Puissance maximale.

Déplacer le régulateur de l'air de combustion vers la droite (sens + schémas 17 et 18).

Rendement moindre, consommation de bois élevée, verre propre, faibles émissions. Ouvrir complètement

le régulateur d'air de combustion jusqu'à ce qu'il brûle bien. Cette position doit être uniquement utilisée pour allumer le poêle. Une fois que le feu a pris, il est conseillé de déplacer le régulateur vers la droite, en le dirigeant selon la puissance et le rendement souhaités.

- **Rendement maximal.**

Déplacer le régulateur de l'air de combustion vers la gauche (sens + *schémas 17 et 18*).

Pouvoir calorifique moindre, faible consommation de bois, verre moins propre et émissions de gaz relativement élevées. Fermer le régulateur d'air de combustion jusqu'à obtenir une flamme presque inexistante. Le poêle brûlera pendant plusieurs heures mais le verre s'encrassera certainement, ce qui est un signe d'une combustion incomplète.

- **Puissance élevée et rendement.**

Consommation de bois relativement faible, verre propre, niveaux réduits d'émissions de gaz. Fermer progressivement le régulateur d'air de combustion pour créer une flamme nette et douce. Dans cette position le poêle rempli de bois, brûlera pendant une longue période, avec un rendement élevé.

Remarque : Ecoforest recommande cette régulation, pour une puissance et un rendement élevé, et une faible pollution.

FR

## 6. ALLUMAGE.



### 6.1. Premières flambées.

Lors des premières flambées, le poêle dégagera une légère odeur de peinture. Il est conseillé, durant cette première flambée, de bien aérer la pièce.

Effectuer les premières flambées du poêle et celles de chaque début de saison avec peu de combustible et une flamme douce. De cette façon, vous obtiendrez une meilleure adaptation du poêle à son emplacement. Vérifier également après une longue période d'inactivité, l'absence d'obstacles, aussi bien dans l'évacuation des gaz que dans les entrées d'air pour la combustion.

Cependant, après les flambées indiquées, ne faites jamais de feux intenses et prolongés. Le rendement supplémentaire qui pourrait être obtenu, ne compensera pas l'usure élevée à laquelle sera soumis votre poêle.

### 6.2. Allumage à froid.

- Ouvrir la porte.
- Placer le papier froissé ou un allume-feu.
- Recouvrir de petit bois et de quelques allume-feu, en position verticale.

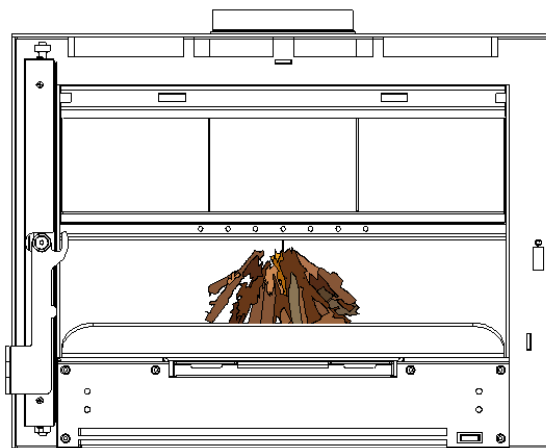


Schéma 19

- Allumer le papier ou l'allume-feu et fermer la porte. Déplacer le régulateur d'air de combustion (①) vers la droite (voir pont 5.3.).

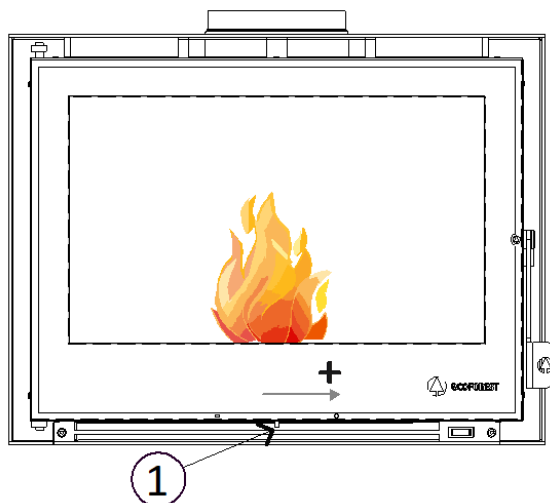


Schéma 20

- Une fois que le petit bois a bien pris, ouvrir la porte lentement pour éviter le refoulement des gaz vers l'intérieur de la pièce.
- Disposer des bûches plus grosses sur le feu.
- Fermer la porte.

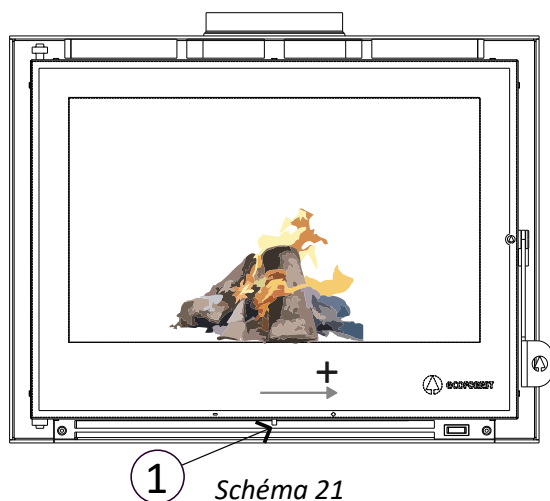


Schéma 21

- Après avoir atteint la température de fonctionnement et obtenu un tirage suffisant, déplacer le régulateur de l'air de combustion (①) comme souhaité (voir point 5.3.).

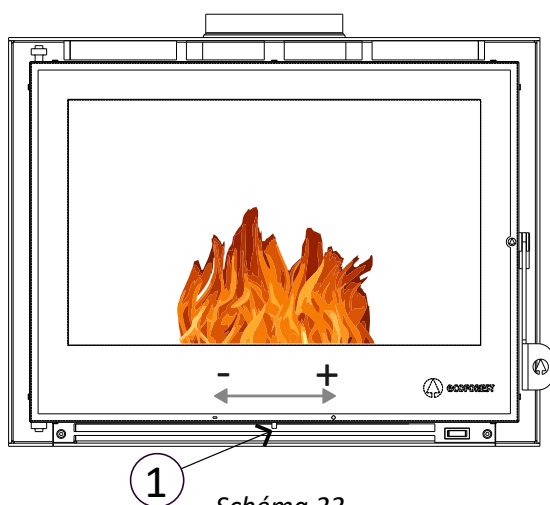


Schéma 22

### 6.3. Ajouter du bois à chaud.

- Ouvrir la porte lentement, pour éviter des refoulements des gaz vers l'intérieur de la pièce.

- À l'aide du tisonnier, disposer les braises de façon uniforme dans la base de la chambre de combustion.
- Placer de petites bûches sur les braises, et ensuite de plus grosses bûches.
- Fermer la porte.

**Remarque :** Voir la charge de combustible pour la puissance nominale, à la rubrique des caractéristiques techniques.

#### 6.4. Conditions atmosphériques.

Le tirage de la cheminée dépend des conditions atmosphériques, car les changements climatiques sont accompagnés de variations dans la densité de l'air et la pression atmosphérique. Par conséquent, les jours de faible pression atmosphérique (fortes gelées, vent, pluie, etc.) il y aura de basses pressions à l'extérieur, qui rendront difficiles le tirage de la cheminée. Pour favoriser le tirage ces jours-là, il a lieu de réaliser un préchauffage de l'évacuation des gaz, en brûlant des feuilles de papier sur le déflecteur de la chambre de combustion. Réaliser également cette opération quand le conduit de l'évacuation des gaz est très froid. Une fois le tirage commencé, effectuer un allumage en suivant les étapes du point 6.2.

### 7. ARRÊT.



Ne plus ajouter de combustible et laisser le feu s'éteindre. Pour que les braises se consomment plus rapidement, déplacer vers la gauche le régulateur d'air de combustion (voir point 4.2.).

Ne **jamais** éteindre le feu ou les braises avec de l'eau.

### 8. NETTOYAGE ET ENTRETIEN.



Pour un fonctionnement correct de votre poêle, il est nécessaire de réaliser les opérations de nettoyage et de maintenance suivantes, à la périodicité indiquée. **Toujours effectuer ces opérations à froid** et le poêle débranché, avec le convecteur sur le mode **0** (automatique).

#### 8.1. Porte du foyer.

Nettoyez le verre simplement avec un mouchoir ou en appliquant un liquide pour vitres **Ecoforest** toujours à froid.

Vérifier périodiquement le système de fermeture et ajustée si nécessaire afin d'empêcher toute perte d'étanchéité du foyer à combustion.

#### 8.2. Bac à cendres.

Retirer régulièrement les cendres du bac à cendres, avec le poêle froid. Le bac à cendres se trouve sous la grille de la chambre de combustion. On y accède en ouvrant la porte du poêle. Déposer les cendres sur un récipient métallique.

①	Bac à cendres.
②	Chambre de combustion.

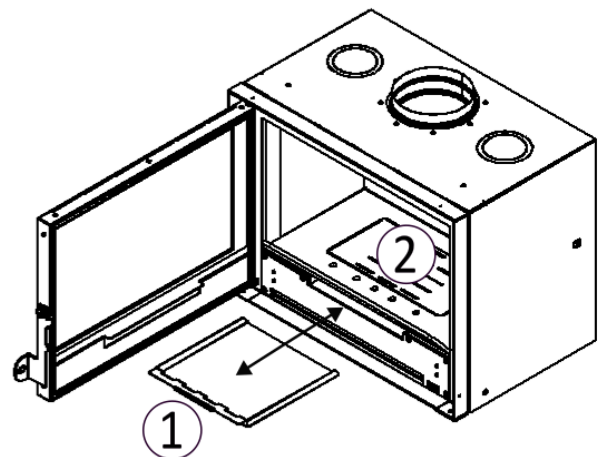


Schéma 23

#### 8.3. Entrées d'air froid (convection et combustion).

Nettoyer les orifices d'entrée d'air des résidus de poussière et de cendre qui pourraient s'accumuler, avec une brosse de nettoyage et un aspirateur.

#### 8.4. **Plaque déflectrice sortie de gaz .**

Introduire l'aspirateur et nettoyer la suie accumulée sur la plaque. En fin de saison ou si une mauvaise combustion est détectée, la plaque déflectrice doit être démontée afin d'effectuer un nettoyage plus exhaustif. Pour cela, les isolants latéraux et le support de la plaque déflectrice doivent être retirés, tel qu'indiqué dans le schéma 24.



①	Plaque déflectrice.
②	Isolants supérieur.
③	Isolants frontaux.
④	Isolants latéraux.

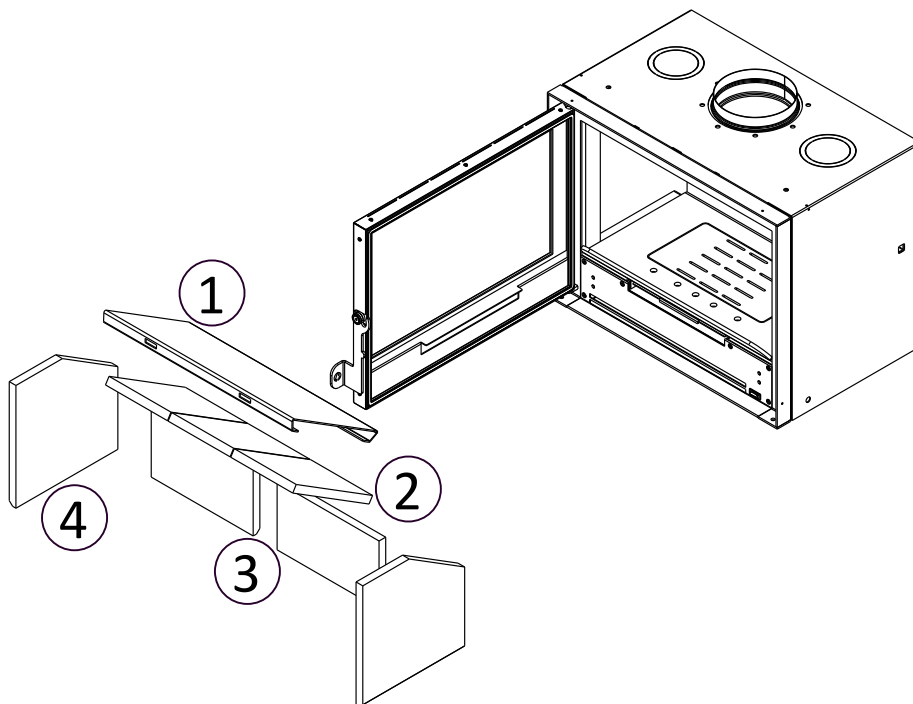


Schéma 24

#### 8.5. **Grille et chambre de combustion.**

Empiler les braises d'un côté de la chambre de combustion, elles seront réutilisées pour démarrer de nouveaux allumages. Laisser de 1 à 2 cm de cendres sur la grille de la chambre de combustion car cela permet de conserver les braises et sert de film protecteur de la grille. Quand celles-ci dépassent les 2 cm, extraire avec une pelle sur un récipient métallique ou filtrer une partie des cendres à travers la grille, en les laissant se refroidir dans le bac à cendres. N'oubliez pas que les braises peuvent durer plusieurs heures. Afin de conserver cette quantité de cendres sur la grille, il n'est pas nécessaire de la nettoyer quotidiennement.

Quand la saison s'achèvera, nettoyer à fond la grille et la chambre de combustion, à l'aide d'une brosse de nettoyage et d'un aspirateur.

#### 8.6. **Évacuation des gaz.**

La fréquence à laquelle vous effectuez l'entretien dépend de l'utilisation et des caractéristiques du combustible utilisé.

Il est conseillé que l'entretien de l'évacuation des gaz de l'échappement soit réalisé par un professionnel qualifié.

Pour effectuer un nettoyage mécanique de l'évacuation des gaz sur un modèle Eco / Eco Glass, il est nécessaire de démonter la plaque déflectrice de la chambre de combustion, tel qu'indiqué sur le schéma 24. De cette façon, l'accès au conduit d'évacuation des gaz est facilité.

Après de longues périodes d'inactivité, vérifier l'absence d'obstructions dans l'évacuation des gaz, avant d'allumer le poêle.

#### 8.7. **Ensemble convecteur.**



Pour effectuer un nettoyage de la poussière qui peut s'accumuler dans l'ensemble convecteur, ou pour effectuer des réparations sur celui-ci, suivez les étapes décrites ci-dessous. Débrancher le câble d'alimentation du réseau. Retirez les 6 vis qui fixent l'ensemble à l'avant du poêle. Tirer l'ensemble en veillant à ce que le câble d'alimentation ne s'accroche pas. Après avoir terminé le nettoyage ou la réparation, réintroduire l'ensemble et fixer avec les vis retirées.

①	Vis fixation ensemble.
②	Ensemble convecteur.

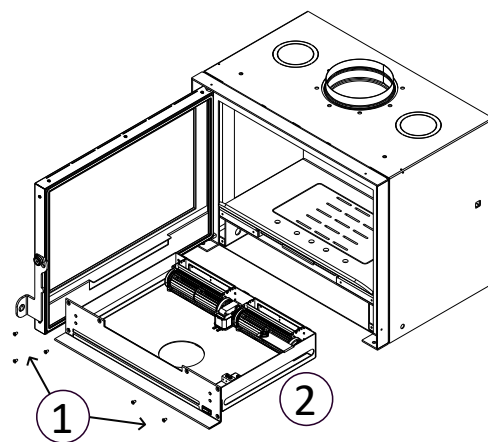


Schéma 25

## 9. PROBLÈMES ET RECOMMANDATIONS.

PROBLÈME	CAUSES POSSIBLES	SOLUTION
<ul style="list-style-type: none"> <li>• FUMÉE PENDANT L'ALLUMAGE ET OU LE FONCTIONNEMENT.</li> <li>• LA VITRE S'ENCRASSE.</li> </ul>	<ul style="list-style-type: none"> <li>• Peu de tirage, parce qu'il n'a pas été allumé correctement.</li> <li>• Bois humide ou vert.</li> <li>• Évacuation des gaz (cheminée) encombrée.</li> <li>• Tirage insuffisant.</li> </ul>	<ul style="list-style-type: none"> <li>• Suivre les étapes du point 6.2.</li> <li>• Utiliser du bois sec.</li> <li>• Vérifier l'état de l'évacuation de la sortie des gaz (cheminée). Nettoyer si besoin est.</li> <li>• Augmenter la hauteur de la cheminée, pour atteindre la dépression optimale de fonctionnement du poêle.</li> </ul>
<ul style="list-style-type: none"> <li>• LE FEU S'ÉTEINT.</li> </ul>	<ul style="list-style-type: none"> <li>• Bois humide ou vert.</li> <li>• Bûches trop grandes.</li> <li>• Régulateur air combustion fermé.</li> </ul>	<ul style="list-style-type: none"> <li>• Utiliser du bois sec.</li> <li>• Effectuer l'allumage, tel qu'indiqué au point 6.</li> <li>• Ouvrir le régulateur d'air de combustion. Une fois que le bois a pris suffisamment, placer le régulateur sur la position souhaitée.</li> </ul>
<ul style="list-style-type: none"> <li>• FEU TRÈS VIF.</li> </ul>	<ul style="list-style-type: none"> <li>• Régulateur d'air de combustion ouvert.</li> <li>• Brûlage de combustibles non appropriés.</li> </ul>	<ul style="list-style-type: none"> <li>• Fermer le régulateur d'air de combustion.</li> <li>• Utiliser le combustible recommandé dans le mode d'emploi.</li> </ul>
<ul style="list-style-type: none"> <li>• CONVECTEUR NE FONCTIONNE PAS.</li> </ul>	<ul style="list-style-type: none"> <li>• Panne de courant.</li> <li>• Panne du convecteur.</li> <li>• Panne du thermostat.</li> </ul>	<ul style="list-style-type: none"> <li>• Vérifier le branchement au réseau électrique de l'habitation.</li> <li>• Contacter le fournisseur du poêle.</li> </ul>
<ul style="list-style-type: none"> <li>• NE CHAUFFE PAS SUFFISAMMENT.</li> </ul>	<ul style="list-style-type: none"> <li>• Quantité insuffisante de bois.</li> <li>• Brûlage de combustibles non appropriés.</li> <li>• Tirage de l'évacuation des gaz excessif.</li> <li>• Local mal isolé.</li> </ul>	<ul style="list-style-type: none"> <li>• Utiliser la quantité recommandée de bois.</li> <li>• Utiliser le combustible recommandé dans le mode d'emploi.</li> <li>• Réguler l'air de combustion. Vérifier le point 4.3. et contacter l'installateur du poêle, si besoin est.</li> <li>• Vérifier la puissance nécessaire pour les caractéristiques de l'établissement.</li> </ul>

## 10. GARANTIE.

Biomasa Ecoforestal de Villacañas (ci-après ECOFOREST) garantit ce produit pendant la période de garantie légale en vigueur dans le pays de vente de l'équipement ou 6 mois sur les pièces d'usure, à compter de la date d'achat, en cas de défauts de fabrication et de matériaux.

La responsabilité d'**ECOFOREST** se limite au fournissement de l'appareil, lequel doit être installé correctement et selon les instructions contenues dans les publications livrées à l'acquéreur du produit et en conformité avec les lois en vigueur.

L'installation doit être effectuée par une personne agréée qui assumera l'entière responsabilité de l'installation finale et le bon fonctionnement ultérieur du produit. **ECOFOREST** se décharge de toute responsabilité dans le cas où ces précautions ne seraient pas adoptées. Les installations réalisées en lieux publics concurrents sont sujets à des normes spécifiques pour chaque zone.

Il est indispensable d'effectuer un essai de fonctionnement du produit avant de compléter l'installation avec les finitions correspondantes à la maçonnerie (éléments décoratifs de la cheminée, revêtement extérieur, les pilastres les murs peints, etc...).

**ECOFOREST** n'assume aucune responsabilité pour tout dommage et coût de réparation des finitions mentionnées plus haut, même lorsque ceux-ci ont été causés par le remplacement de pièces endommagées.

**ECOFOREST** assure que tous ses produits sont fabriqués avec des matériaux de haute qualité et des techniques de fabrication qui garantissent leur meilleure efficacité.

Si pendant l'utilisation normale, le poêle détecte des pièces défectueuses ou endommagées, le remplacement de ces pièces sera effectué gratuitement par le distributeur qui a conclu la vente ou par le revendeur de la zone correspondante.

Pour les produits vendus à l'étranger, le remplacement sera également effectué gratuitement, toujours dans notre établissement, sauf s'il existe des arrangements spécifiques avec les distributeurs de nos produits à l'étranger.

### CONDITIONS ET VALIDITÉ DE LA GARANTIE:

Pour que la garantie soit reconnue comme valide, il faut vérifier les conditions suivantes:

- Être en possession du justificatif ou du bon de livraison du produit.
- L'installation et la mise en service de l'appareil doit être effectuée par un technicien autorisé qui considère que les caractéristiques techniques de l'installation qui relie le dispositif sont appropriées, mais l'installation doit respecter les instructions contenues dans le manuel d'instructions qui est fourni avec le produit.
- L'appareil doit être utilisé comme indiqué dans le manuel d'instructions qui accompagne le produit.

La garantie ne couvre pas les dommages causés par:

- Les agents atmosphériques, chimiques et/ou un usage impropre du produit, un mauvais entretien, modifications ou altérations du produit, insuffisance et/ou inadéquation du conduit d'évacuation des fumées et/ou autres causes qui ne dépendent pas du produit.
- Une surchauffe du poêle due à la combustion de matériaux qui ne correspondent pas au type (pellets de bois) indiqué dans le manuel fourni avec l'appareil.
- Le transport du produit, donc nous recommandons de contrôler minutieusement la réception de la marchandise, en avisant immédiatement le revendeur de tout dommage, et en prenant note des anomalies sur le bulletin de livraison de transport, y compris la copie pour le transporteur. Vous disposez de 24 heures pour présenter une plainte par écrit à votre revendeur et/ou au transporteur.
- Seuls les retours ayant déjà été approuvés par écrit par **ECOFOREST** seront acceptés, ils doivent être effectués dans des conditions parfaites et de plus retournés dans leur emballage d'origine, avec une copie du bulletin de livraison et la facture si vous l'avez, le cas échéant, des frets payés par écrit en acceptant ces conditions.

Sont exclus de la garantie:

- Toutes les pièces sujettes à l'usure: joints des portes en fibre, les verres en céramique de la porte, le panier perforé, les plaques du foyer, les pièces peintes, parties dorées ou plaquées, la résistance d'allumage et la turbine de l'extracteur (hélice).
- Les variations de couleur, de craquage et de petites différences dans la taille des pièces en céramique (si le modèle de poêle et/ou de chaudière arrivera) ne constituent pas des motifs de plainte, parce que ce sont des caractéristiques inhérentes à ce type de matériel.
- Les travaux de maçonnerie et/ou de plomberie qui seraient à réaliser pour l'installation du poêle ou de la chaudière.
- Pour les dispositifs qui permettent la production d'eau chaude (thermos ou accumulateurs): les pièces nécessaires pour installer l'eau chaude ne sont pas fournies par **ECOFOREST**. En outre, les calibres ou les réglementations du produit doivent être réalisés selon le type de combustible ou les caractéristiques d'installation, et sont exclus de la garantie.
- Cette garantie n'est valide que pour l'acheteur et ne peut pas être transférée.
- Le remplacement des pièces ne prolonge pas la garantie.
- Les indemnités fondamentales ne seront pas couvertes en cas d'inefficacité de l'appareil dû à un calcul de chaleur mal conçu du produit pendant une période donnée.
- C'est la seule garantie valide, et personne n'est autorisé à en fournir d'autres au nom et pour le compte d'**ECOFOREST**. **INTERVENTION PENDANT LA GARANTIE.**
- **ECOFOREST** décline toute indemnisation pour les dommages directs ou indirects causés par le produit ou ses dérivés.
- Modifications non autorisées par **ECOFOREST** dans la connexion électrique, dans les composants ou dans la structure du poêle.

La demande d'intervention doit être accordée à l'établissement qui vend le produit.

**ECOFOREST** se réserve le droit d'inclure des modifications dans leurs manuels, leurs garanties et leurs frais nécessité de les notifier.

Tout type de suggestions et/ou réclamations doit être présenté par écrit à:

BIOMASA ECOFORESTAL DE VILLACAÑAS, S.L.U.  
 Polígono Industrial Porto do Molle - Rúa das Pontes Nº25.  
 36350 – Nigrán – España.  
 Fax: + 34 986 262 186  
 Teléfono.: + 34 986 262 184 / 34 986 262 185  
<http://www.ecoforest.es>

Renseignements à inclure dans les suggestions et/ou les réclamations:

Nom et adresse de votre fournisseur.

Nom, adresse et numéro de téléphone de l'installateur.

Nom, adresse et numéro de téléphone de l'acheteur.

La facture et/ou le bulletin d'achat.

Date d'installation et de fonctionnement initial.

Numéro de série et modèle du poêle.










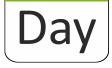

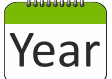
Contrôle, révisions et maintenances annuelles avec le cachet de votre distributeur.


Assurez-vous de bien expliquer la raison de votre demande, de fournir toutes les informations jugées nécessaires pour éviter les malentendus.

Les interventions au cours de la période de garantie prévoient une réparation de l'appareil sans frais, tel que prévoit la loi.


#### **JURIDICTION:**

Les deux parties étudient et acceptent tout simplement les commandes et se soumettent à la juridiction des juges et des tribunaux de Vigo, en renonçant expressément à toute autre loi applicable, même dans les cas de paiements pour d'autres populations espagnoles ou de d'autres pays.

AVVERTENZE	
	PERICOLO GENERICO
	RISCHIO ELETTRICO
	MATERIALE COMBUSTIBILE
	SUPERFICI CALDE
OBBLIGHI	
	LEGGERE I MANUALI DI ISTRUZIONI
	DISCONNESSIONE ELETTRICA
	USO DI GUANTI
	PREVENIRE I RISCHI NELLA MOVIMENTAZIONE DEI CARICHI
ADDETTO COMPITO E FREQUENZA	
	UTENTE
	TECNICO
	GIORNALIERO
	SETTIMANALE
	ANNUALE OD OGNI 500 KG DI COMBUSTIBILE



Questo apparecchio può essere utilizzato dai bambini a partire dagli 8 anni di età e da persone con capacità fisiche, sensoriali o mentali ridotte o che non abbiano esperienza o conoscenza, sempre sotto la supervisione o con la formazione adeguata riguardo all'utilizzo sicuro dell'apparecchio e con la corretta comprensione dei pericoli che può comportare. I bambini non devono giocare con l'apparecchio. La pulizia e la **manutenzione da effettuare da parte dell'utente** non devono essere effettuate dai bambini senza supervisione.



Il vetro della porta e alcune superfici dell'apparecchio possono raggiungere alte temperature.



**ATTENZIONE!:** non aprire la porta durante il funzionamento dell'apparecchio.



Prestare particolare attenzione ai paragrafi 1 e 4.

## INDICE

1.- CARATTERISTICHE TECNICHE.	Pagina 62
2.- CONSIGLI ED AVVERTENZE.	Pagina 62
3.- QUALITA' DEL COMBUSTIBILE.	Pagina 63
4.- INSTALLAZIONE.	Pagina 64
5.- UTILIZZO E FUNZIONAMENTO.	Pagina 68
6.- ACCENSIONE.	Pagina 71
7.- SPEGNIMENTO.	Pagina 73
8.- PULIZIA E MANUTENZIONE.	Pagina 73
9.- PROBLEMI E SUGERIMENTI.	Pagina 75
10.- GARANZIA.	Pagina 76
11.- MISURES.	Pagina 135



## 1. CARATTERISTICHE TECNICHE

		VOLGA 70 (DE1)	VOLGA 80 (DE29)	VOLGA 90 (DE3)	VOLGA 100 (DE4)
<b>CONNESSIONI</b>					
Fuoriuscita di gas $\varnothing$	mm	180	180	200	200
<b>PRESA D'ARIA</b>					
Tiraggio minimo consigliato.	mBar	0,12	0,12	0,12	0,12
	Pa	12	12	12	12
<b>CARATTERISTICHE GENERALI</b>					
Peso	Kg	126	152	168	185
Camera di combustione	Tipo	Chiuso	Chiuso	Chiuso	Chiuso
Combustione	Tipo	Intermittente	Intermittente	Intermittente	Intermittente
Consumo elettrico auxiliar	W	29	32	32	32
Legna	Legna da ardere	Sí	Sí	Sí	Sí
<b>POTENZA TERMICA NOMINALE</b>					
Potenza.	kW	9,8	10,3	10,9	11,5
Rendimento.	%	81	81	83	85
Consumo.	kg/h	2,8	2,9	3	3,1
Autonomia approssimativa.	h   min	0,75/45	0,75/45	0,75/45	0,75/45
Contenuto CO (13% de O <sub>2</sub> ).	%	0,11	0,11	0,11	0,11
	mg/Nm <sup>3</sup>	1375	1375	1375	1375
NOx. (13% de O <sub>2</sub> ).	mg/Nm <sup>3</sup>	100	100	100	100
OGC. (13% de O <sub>2</sub> ).	mg/Nm <sup>3</sup>	40	40	40	40
PM. (13% de O <sub>2</sub> ).	mg/Nm <sup>3</sup>	30	30	30	30
Coefficiente di portata dei fumi	g/s	12	12	12	12
Fuoriuscita di gas.	°C	250	230	210	190
Efficienza energetica stagionale del riscaldamento d'ambiente ( $\eta_s$ ).	%	70,9	70,8	72,9	74,9

## 2. CONSIGLI ED AVVERTENZE.



- 2.1. Nell'installazione della stufa è necessario rispettare tutte le normative locali, comprese quelle riferite alle norme nazionali ed europee.
- 2.2. Per prevenire la possibilità di incidenti, è necessario effettuare una corretta installazione seguendo le istruzioni specificate nel presente manuale. Il tuo distributore **ECOFORREST** sarà disponibile ad aiutarti e a fornirti informazioni sugli standard e sulla legislazione della tua zona.
- 2.3. A causa della mancanza di controllo diretto sull'installazione della vostra stufa, ECOFORREST non garantisce né si assume la responsabilità che potrebbe derivare da danni causati da un uso improprio o da una cattiva installazione.
- 2.4. Il calcolo del riscaldamento dell'impianto deve essere effettuato da un riscaldatore qualificato.
- 2.5. L'installazione del dispositivo deve essere effettuata da un installatore autorizzato.
- 2.6. La manutenzione di fine stagione o ogni 500 kg di carburante consumato, riparazioni o modifiche all'attrezzatura devono essere effettuate da personale autorizzato.
- 2.7. La stufa deve essere montata su pavimenti che abbiano la portata adeguata e, se la costruzione esistente non consente di soddisfare questo presupposto, è necessario creare le condizioni per farlo, ad esempio montando una piastra ripartitrice o ripartitrice dei carichi. (Vedi specifiche stufa).
- 2.8. Non tentare di accendere la stufa se il vetro è rotto.

- 2.9.** Assicuratevi che la porta in vetro della camera di combustione e i registri di pulizia (se li avete o li avete toccati) siano ben chiusi durante il funzionamento dell'apparecchio, tranne quando si aggiunge legna.
- 2.10.** Installare la stufa fornendo l'accesso necessario per effettuare le operazioni di pulizia e manutenzione della stufa, del raccordo fumi e del tubo uscita gas.
- 2.11.** Non sono consentite modifiche non autorizzate. Utilizzare solo pezzi di ricambio forniti da ECOFOREST (vedi esplosi).
- 2.12.** Per evitare danni al vetro della porta durante il caricamento dell'apparecchio, posizionare la legna con attenzione ed evitare che sporga dalla camera di combustione.
- 2.13.** Non utilizzare MAI benzina, carburante per torce elettriche, cherosene o qualsiasi liquido di natura simile per accendere il fornello. Tenere questi tipi di combustibili lontano dalla stufa.
- 2.14.** In caso di incendio del camino chiudere immediatamente la serranda di entrata dell'aria comburente e chiamare i vigili del fuoco. Si consiglia di avere a portata di mano un estintore.
- 2.15.** Mantenere le griglie di ingresso dell'aria, che forniscono l'aria di combustione, libere da ostruzioni.
- 2.16.** Si consiglia di utilizzare guanti protettivi quando si maneggia il dispositivo durante il funzionamento.
- 2.17.** Tenere i bambini lontani dal fornello. La porta e i lati raggiungono temperature elevate durante il funzionamento.
- 2.18.** Eliminazione. La stufa o la caldaia non possono essere smaltite con i rifiuti domestici al termine della loro vita utile. Smaltire l'apparecchio in conformità con le normative locali pertinenti, in modo corretto e rispettoso dell'ambiente. Affidare il prodotto a fine vita utile al gestore dei rifiuti autorizzato dalle autorità locali per il trasporto ad un apposito impianto di trattamento.
- 2.19.** La stufa è progettata per bruciare legna o bricchette.
- 2.20.** Si consiglia di pulire l'uscita del gas ogni sei mesi, o quando ritenuto opportuno in base ad un controllo visivo.
- 2.21.** Verificare che l'uscita del gas, quando attraversa pareti e soffitti, non venga a contatto con alcun materiale combustibile, al fine di ridurre al minimo il rischio di incendio.

### 3. QUALITA' DEL COMBUSTIBILE.



La sua stufa è stata progettata per la combustione di legna o bricchette.

La qualità del combustibile affetta l'apporto del calore, la durata della combustione e il funzionamento della stufa. Un buon combustibile è imprescindibile per il corretto funzionamento della stufa.

Nel caso dell'utilizzo della legna, si dovrà utilizzare **sempre legna secca**. Per raggiungere un basso livello di umidità (inferiore al 20%), la legna tagliata dovrà essere custodita e ventilata in luogo chiuso, da 18 a 24 mesi.

La legna umida riscalda molto meno di quella secca, in quanto gran parte dell'energia viene invertita nell'evaporazione dell'acqua che essa contiene. Inoltre, la legna umida rilascia molto fumo, sporcando la stufa e la fuoriuscita di gas, provocando fuliggine e creosoto in queste parti, ed aumentando così il rischio d'incendi durante la fuoriuscita di gas (camino).

Più secca è la legna, meno pesante sarà ed emetterà un suono più chiaro quando sarà colpita.

Una stufa piena di legna, sempre rispettando la ricarica massima, genererà più calore durante un periodo di più lungo. La legna non dovrà essere troppo grande (30 cm di lunghezza x 15 cm di diametro come massimo).

Non utilizzare legna troppo piccola, perché è un tipo di legna che arde molto velocemente ed è adatta solo per iniziare la combustione, cioè, per accendere la stufa.

**Importante:** Non utilizzare la stufa come inceneritore. È **proibito** ardere rifiuti, giornali, schegge di legno, trucioli e segatura, corteccia di alberi o agglomerati di legno, laminati o trattati chimicamente.



## 4. INSTALLAZIONE.



Gli schemi di montaggio descritti a continuazione sono puramente informativi. L'installazione delle diverse stufe si realizzerà allo stesso modo, perciò sarà presentata solo la stufa Eco.

### 4.1. LOCALE D'INSTALLAZIONE.

Il locale d'installazione della stufa, dovrà avere ventilazione sufficiente (nella maggior parte delle abitazioni è sufficiente con l'aria che entra dalle fessure delle porte e finestre) per favorire il tiraggio del camino e permettere il rinnovamento d'aria nel locale. Se per questioni di ermeticità del locale, o per impianti di ventilazione meccanica o estrattori, il tiraggio del camino e l'entrata d'aria di combustione sono insufficienti, dovrà essere installata una griglia d'entrata d'aria dall'esterno, vicino alla stufa e in modo da non poter essere ostruita. Questa reticola non deve essere condivisa con altri sistemi.

Si raccomanda installare la stufa nel soggiorno, poiché generalmente è la stanza più grande e situata al centro dell'abitazione.

Se l'abitazione è composta di due piani, si raccomanda collocare la stufa al piano terra o vicino alle scale. Per evitare che la convezione naturale possa provocare la fuoriuscita di calore fino al piano superiore (*figura 1*), si raccomanda collocare un architrave per forzare una distribuzione omogenea del calore (*figura 2*).

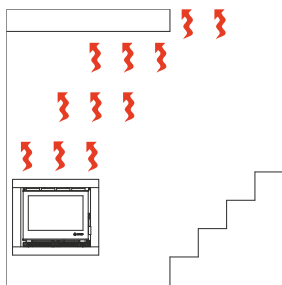


Figura 1

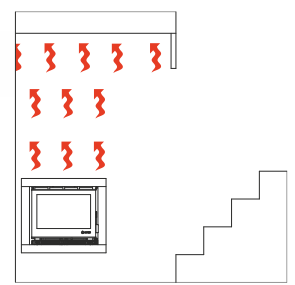


Figura 2

### 4.2. DISTANZE DI SICUREZZA DELL'INSTALLAZIONE.

- Se il pavimento è a rischio di combustione, installare un materiale di copertura non infiammabile sotto l'apparato e le sue vicinanze.
- Verificare in anticipo che nelle vicinanze del luogo dove viene installata la stufa non siano presenti materiali infiammabili. Si raccomanda una distanza di sicurezza minima di 1,2 metri tra l'apparato e i materiali combustibili (mobili, tappeti, tende, ecc.).
- Le stufe a inserto devono essere installate mantenendo una camera d'aria attorno che permetta la dilatazione. Non si deve mai collocare nessun tipo di decorazione sulla stufa. Si raccomanda isolare il corpo della stufa dalla decorazione dell'inserto, con lana di roccia.

### 4.3. FUORIUSCITA DI GAS.

La buona combustione della stufa dipende direttamente dal tiraggio della fuoriuscita di gas (camino), così come l'evacuazione dei gas prodotti durante la combustione.

Il tiraggio della fuoriuscita di gas (camino), è la depressione generata alla base del camino, a causa della differenza di densità e perciò pressione, creata dall'aria calda (gas di combustione) all'interno del tubo e la colonna d'aria esterna alla stessa altezza del camino. Quindi, i gas o l'aria calda (meno densità) subiscono una spinta ascensionale.

Per garantire il buon funzionamento e la sicurezza della stufa, questa dovrà essere installata da un professionista qualificato, seguendo le normative vigenti nella zona geografica corrispondente.

**Attenzione:** Qualsiasi fuga di gas di combustione è potenzialmente letale e può causare danni alla salute delle persone che abitano nella casa.

Le istruzioni descritte di seguito, sono di carattere informativo, dovendo sempre adattare l'installazione alle normative vigenti di ogni zona geografica:

- La fuoriuscita di gas deve avere la stessa dimensione del tratto durante tutto il percorso e libero da ogni tipo di ostacolo. Si raccomanda che sia circolare. Per conoscere le dimensioni del tratto necessarie per ogni tipo di stufa, consultare le caratteristiche tecniche della stufa corrispondente.

- È fondamentale che il camino passi all'interno dell'edificio, o sia di parete doppia in caso passi all'esterno, per evitare che l'aria fredda esterna entri in contatto con il tubo di fuoriuscita di gas, e possa raffreddare i gas e creare difficoltà nel tiraggio, così come provocare condensazioni all'interno del tubo.
- Il camino deve avere un'altezza sufficiente (più di 4m) che garantisca un tiraggio tra 8 e 20 Pascal. Il tiraggio del camino può essere misurato solamente durante il funzionamento. Se il tiraggio è insufficiente, elevare o isolare il camino se il tubo è canalizzato in un camino rustico. Se l'estrazione del fumo è troppo alta, installare un regolatore di tiraggio.
- La fuoriuscita del fumo ideale deve essere realizzata in verticale e non cambiare direzione in un angolo superiore a 45°, preferibilmente 30°, rispetto alla posizione verticale, vedi *figura 3*.
- La fuoriuscita di fumo non deve essere condivisa, vedi *figura 4*. Si deve separare lungo tutta la longitudine e mantenere il proprio tiraggio indipendente, vedi *figura 5*.

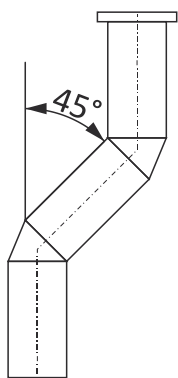


Figura 3

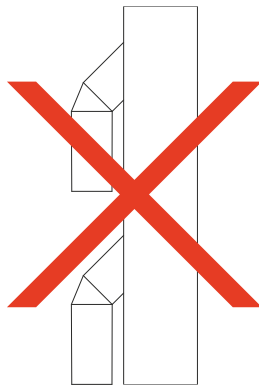


Figura 4

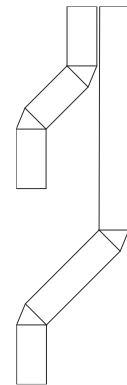


Figura 5

- Il condotto di fuoriuscita di gas deve trovarsi a un minimo di 0,5 metri di distanza da altre installazioni, come quelle elettroniche.
- Per sicurezza, si raccomanda che la fuoriuscita di gas avvenga a doppia parete, ma deve essere sempre raggiungibile da persone. Per usufruire del calore diffuso da un tubo da parete semplice, è possibile collocare un serramento (2) per garantire una temperatura superficiale all'esterno del serramento, senza alcun pericolo per le persone.

①	Pavimento.
②	Serramento tubi.
③	Scossaline.
④	Comignolo antivento.
⑤	Protettore pavimento non combustibile.

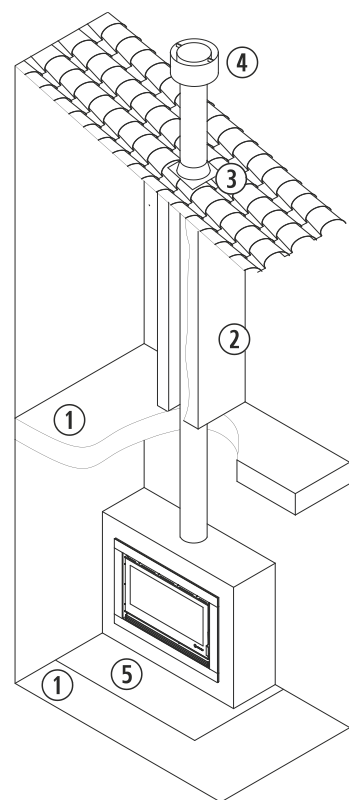


Figura 6

- Se l'installazione è realizzata in una casa di legno, bisogna montare **obbligatoriamente** tubi a doppia parete.
- Montando una fuoriuscita di gas dall'esterno dell'abitazione, è possibile usufruire di deviazioni, per collocare sistemi di pulizia, in modo da facilitare il mantenimento e il controllo della fuoriuscita di gas.

①	Pavimento in legno.
②	Guaina isolante.
③	Scossaline.
④	Comignolo antivento.
⑤	Protettore del pavimento non combustibile.
⑥	Separazione di 80 millimetri.
⑦	Morsetto di sostegno in acciaio inox.
⑧	Gomito di 45°.
⑨	Te di 135° con registro.

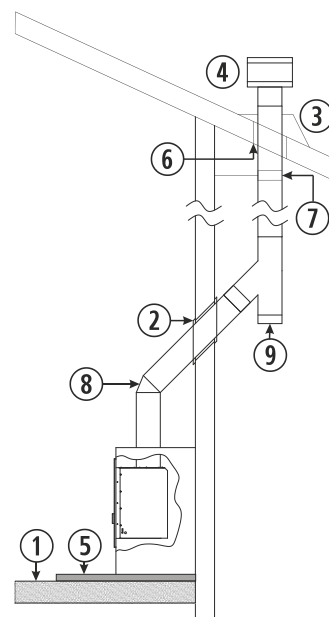


Figura 7

### CAMINO RUSTICO.

- Installando la fuoriuscita di gas in un camino rustico, si raccomanda di utilizzare tubi metallici, per evitare crepe, asperità, variazioni del tratto, etc. Un camino già esistente, dovrà essere pulito completamente prima di eseguire l'installazione. Il tubo, dovrà superare l'altezza del camino rustico e fuori uscire qualche centimetro nella parte superiore. Nella parte superiore del camino, si dovrà collocare una guarnizione di tenuta e una scossalina, come indicato nella *figura 8*. In alcuni casi, la geometria del camino rustico esistente, rende impossibile l'utilizzo di tubi rigidi, in questi casi eccezionali, la normativa permette l'uso di condotti flessibili, che saranno di superficie liscia per evitare perdite di pressione a causa dell'attrito ed evitando di cambiare la direzione negli angoli superiori a 45°.
- Se si lavora su un camino rustico, nel quale è stata utilizzata malta dentro o fuori dello stesso, si deve aspettare almeno 7 giorni prima di utilizzarlo, fino a quando la malta si sia seccata e senza correre il rischio di future screpolature.

①	Stufa.
②	Tubi di fuoriuscita di gas.
③	Guarnizione di tenuta e scossaline.
④	Comignolo antivento.

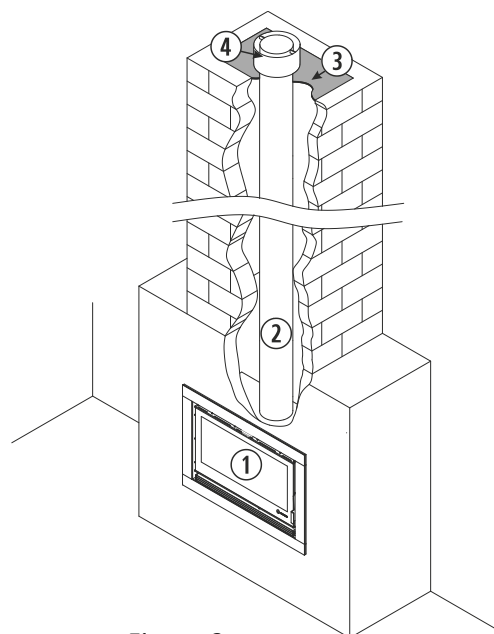


Figura 8

## TERMINAZIONE DELLA FUORIUSCITA DI GAS.

- La parte superiore del camino deve essere come minimo un metro al di sopra della parte più alta (vertice) del tetto. Questa esigenza può essere evitata nel caso di un tetto con pendenza superiore a  $20^\circ$ , se la terminazione del camino si trova a una distanza orizzontale al tetto superiore a 2,5 metri, come nella *figura 10*.

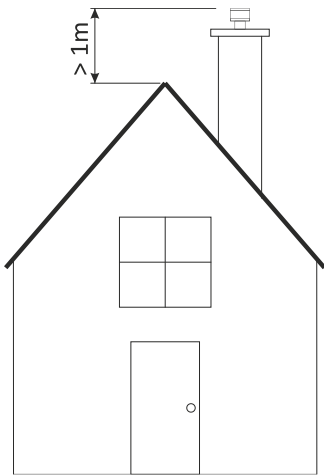


Figura 9

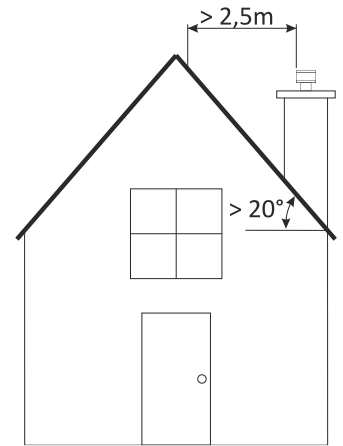


Figura 10

- La terminazione della fuoriuscita di gas, deve rispettare le distanze indicate nelle *figure 11 e 12*, per quanto riguarda gli edifici esterni, alberi, ecc.

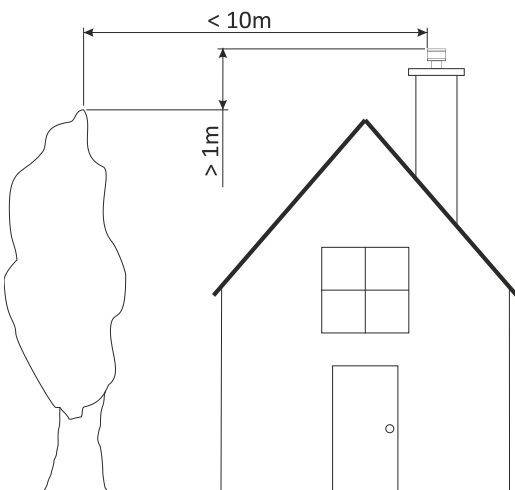


Figura 11

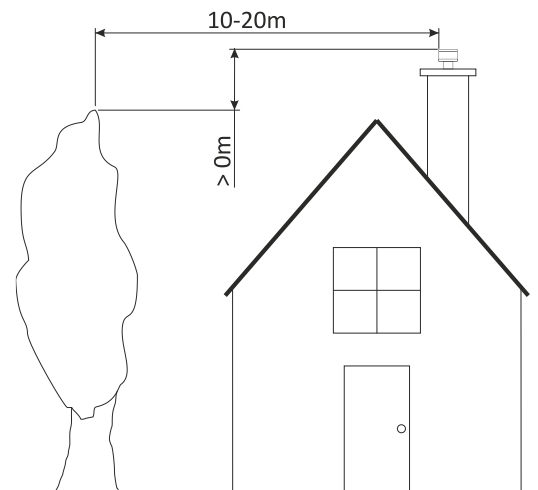


Figura 12

- Il camino deve mantenere una distanza di sicurezza di, come minimo 2,5 metri rispetto alle finestre, balconi, lucernari, ecc.

### 4.4. CONNESSIONE ELETTRICA.

La stufa Ecoforest dispone di tutte le connessioni elettriche necessarie, ed è sufficiente connettere il cavo che esce dal dispositivo, alla rete elettrica di  $\sim 230/240V - 50Hz$ .

Anche se, dobbiamo tenere in conto alcuni dettagli di sicurezza:

- La stufa ha una presa da terra, in nessun caso collegare il dispositivo ad una presa che non ha terra.
- Lasciare la spina fuori dalla presa di corrente, cioè, nella parte esterna della decorazione.
- Realizzare l'installazione prestando molta attenzione ed evitando che il cavo d'alimentazione non venga a contatto con zone ad eccessivo calore.
- Per eventuali problemi con l'impianto elettrico della stufa, mettersi in contatto con il costruttore (vedi *figura 13*).

①	Motore convettore.
②	Regolatore (2 Velocità)
③	Termostato controllo convettore
④	Interruttore

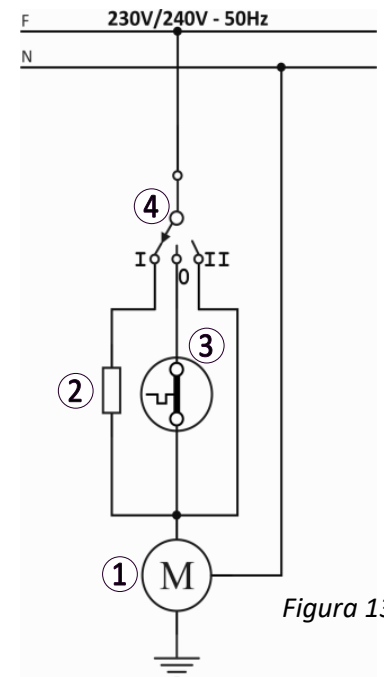


Figura 13

## 5. UTILIZZO E FUNZIONAMENTO.



①	Entrata d'aria fredda.
②	Uscita d'aria calda di convezione frontale.
③	Maniglia della porta.
④	Interruttore del termoconvettore.
⑤	Regolatore dell'aria di combustione.

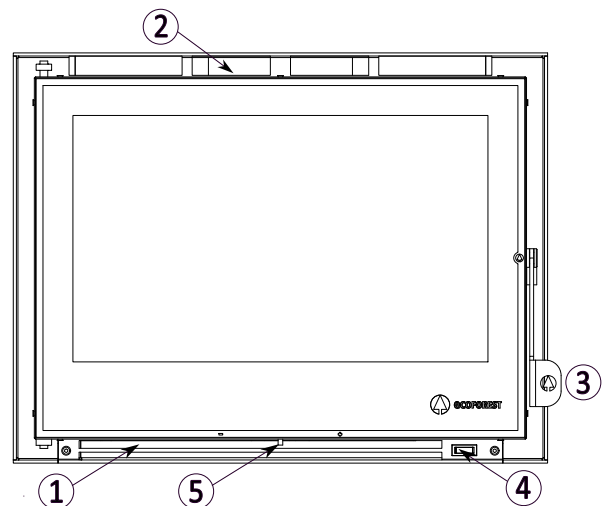


Figura 14

### 5.1. PRINCIPI.

La porta della stufa può restare aperta solo durante le cariche di combustibile e mantenimento (a freddo). Per usufruire al massimo del rendimento della stufa, si consiglia di eseguire combustioni lente. Vale a dire, caricata con il massimo livello di combustibile indicato nelle caratteristiche specifiche di ogni apparecchio e a fiamma bassa (vedi punto 5.3.).

La stufa può funzionare a fiamma molto bassa o solo con brace ardente durante un lungo periodo di tempo. Questo tipo di combustione non è raccomandato a causa della fuliggine e creosoto che può depositarsi nella stufa, fuoriuscite di gas e vetro della porta.

Il calore della stufa circola nell'ambiente nei seguenti modi:

- **Riscaldamento radiante:** Il calore si trasmette direttamente, tra due corpi che non sono a contatto e tra i quali esiste una differenza di temperatura, per mezzo di onde radianti. La stufa diffonderà il calore attraverso il vetro verso i recettori solidi (persone, pareti, mobili, ecc.).
- **Riscaldamento a convezione:** La trasmissione del calore è realizzata mediante circolazione dell'aria in uno spazio definito. La stufa ha convezione forzata. Il termoconvettore della stufa aspira l'aria fredda del locale, che accede attraverso l'entrata d'aria fredda (①), attraversa la base della stufa fino alla parte posteriore e ascende tra le pieghe delle piastre di dissipazione fino alla parte alta, prima di essere espulso dall'uscita d'aria calda di convezione frontale (②). Questa convezione distribuirà l'aria calda in tutta la stanza.

①	Entrata d'aria fredda.
②	Aria calda di convezione frontale.
③	Riscaldamento a irradiazione.
④	Camera di combustione.
⑤	Fuoriuscita di gas

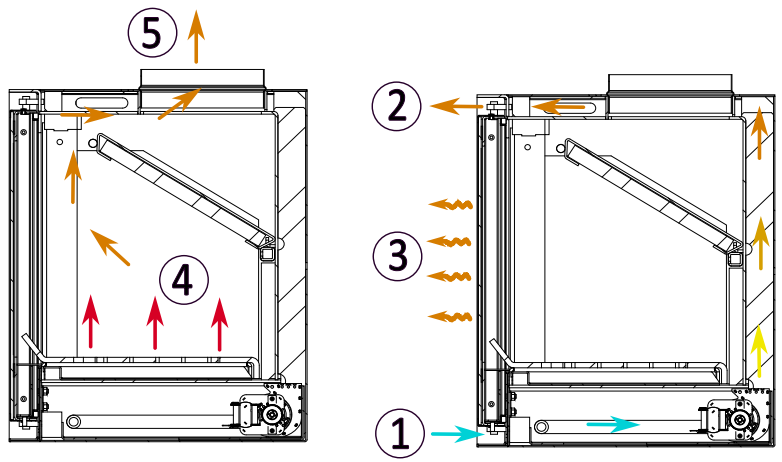


Figura 15

①	Entrata d'aria esterna alla stanza
②	Entrata aria fredda di convezione.
③	Aria calda di convezione frontale
④	Riscaldamento a irradiazione.
⑤	Fuoriuscita di gas.

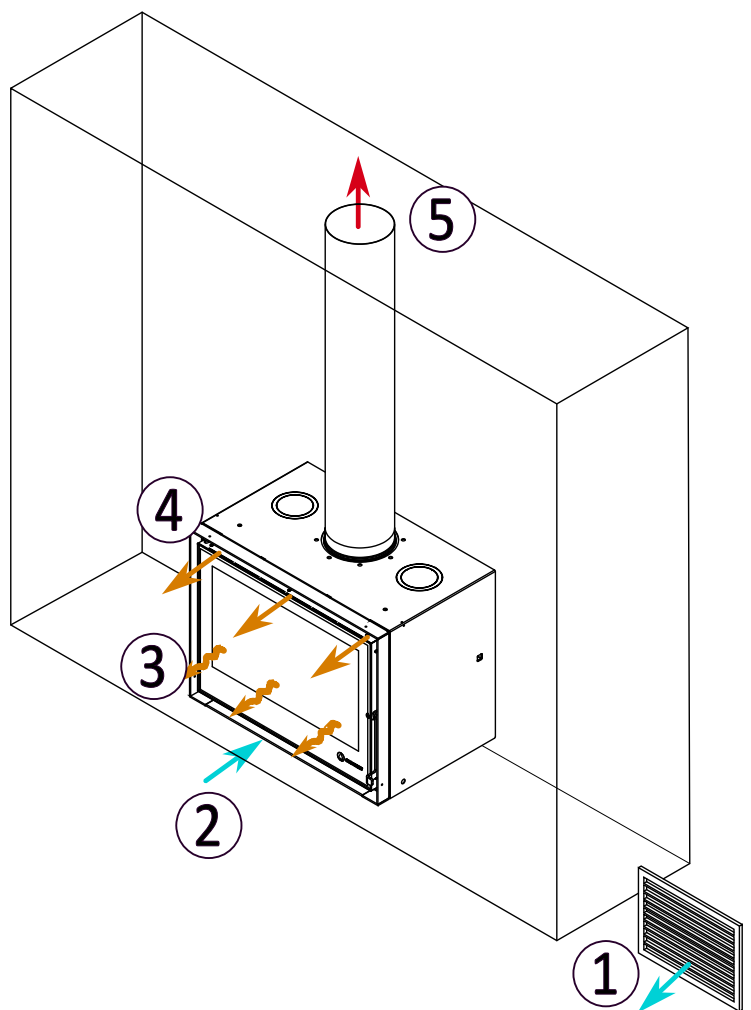


Figura 16

## 5.2. Interruttore del convettore.

Con questo interruttore, si controlla il funzionamento del convettore. L'interruttore ha tre posizioni:

**0** Controllato da un termostato. Il convettore si accende o spegne automaticamente, in conformità con la temperatura della stufa. Quando la stufa raggiunge i 48 °C, il convettore si avvierà. In questo modo, evitiamo che il convettore stia mettendo in circolo aria fredda nella stanza. Posizione raccomandata.

**I** Convettore sempre acceso alla velocità minima.

**II** Convettore sempre acceso alla velocità massima.

Nota: Il termostato è un mezzo per controllare l'avvio e l'arresto del convettore. È quindi un dispositivo di sicurezza e non serve per il controllo della temperatura della stanza.

## 5.4. Regolatore dell'aria di combustione.

Nei modelli di stufa Eco e Eco Glass, l'aria di combustione è controllata attraverso il regolatore che si trova sotto la porta, da sinistra a destra. Muovendo il regolatore verso destra, l'orificio sotto la porta viene aperto, permettendo così l'entrata d'aria nella camera di combustione ed alimentando la combustione. Se invece si muove verso sinistra, l'entrata d'aria nella camera di combustione è bloccata, riducendo l'ossigeno creato durante la combustione.

①	Regolatore aria combustione.
②	Movimento di regolazione dell'aria comburente
③	Vetroceramica (porta).

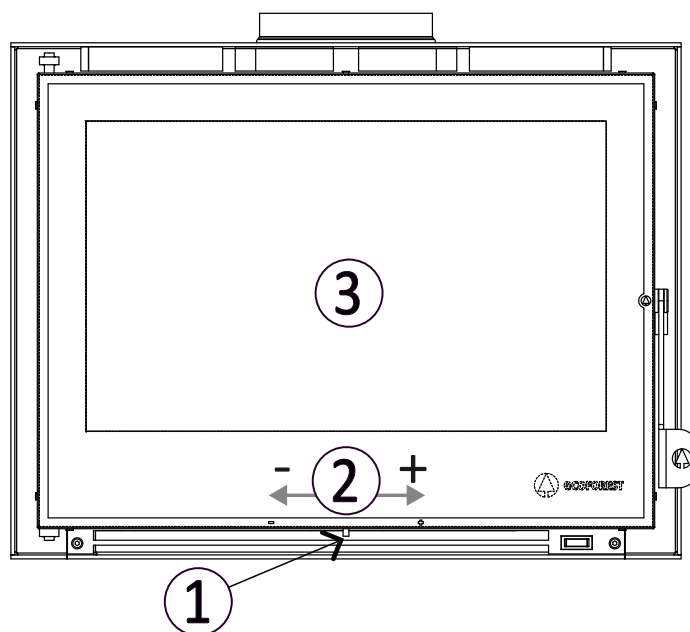


Figura 17

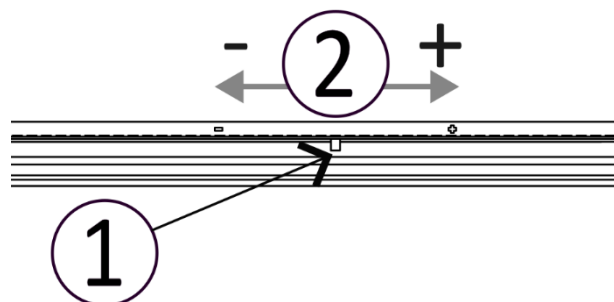


Figura 18

- **Potenza massima.**

Spostare il regolatore dell'aria di combustione verso destra (direzione + *figure 17 e 18* ).

Rendimento minore, consumo di legna elevato, vetro pulito e basse emissioni. Aprire completamente il controllo dell'aria di combustione fino a che non stia ardendo. Questa modalità sarà utilizzata solo per accendere la stufa. Una volta acceso il fuoco, si raccomanda spostare il regolatore verso destra, secondo la potenza e il rendimento desiderato.

- **Rendimento massimo.**

Spostare il regolatore dell'aria di combustione verso sinistra (vedi - *figure 17 e 18* ).

Meno potenza calorifica, consumo basso di legna, vetro meno pulito ed emissioni di gas relativamente elevate. Chiudere il regolatore dell'aria di combustione fino ad ottenere una fiamma quasi nulla. La stufa arderà durante molte ore ma il vetro probabilmente si sporcherà, segno di una combustione incompleta.

- **Alta potenza e rendimento.**

Consumo di legna relativamente basso, vetro pulito, livelli di emissione di gas ridotti. Spegnerne gradualmente il regolatore d'aria di combustione per generare una fiamma lenta e bassa. A questa modalità la stufa, piena di legna, arderà durante un lungo periodo di tempo e ad elevato rendimento.

Nota: Ecoforest raccomanda questa regolazione, per una potenza e rendimento elevato, a basso inquinamento.

## 6. ACCENSIONE.



### 6.1. PRIME ACCENSIONI.

Durante le prime accensioni, la stufa diffonderà un leggero odore di pittura. Assicurarsi che durante la prima accensione la stanza sia ventilata a sufficienza.

Eseguire le prime accensioni della stufa e quelle di ogni inizio di stagione, con poca quantità di combustibile e con fiamma lenta. In questo modo, la stufa si adatterà meglio alla posizione conferitale. Dopo un lungo periodo di non attività è bene controllare anche, l'assenza di ostruzioni, nella zona di fuoriuscita di gas e nelle entrate d'aria per la combustione.

Anche se, dopo le accensioni indicate, è bene non accendere mai fuochi intensi e prolungati. Il rendimento extra che si può ottenere, non compenserà l'altissimo uso al quale sarà sottomessa la stufa.

### 6.2. Accensione a freddo.

- Aprire la porta.
- Collocare carta stropicciata o un accendi fuoco.
- Coprire con un piccolo mucchio di legna e qualche truciolo, in posizione verticale.

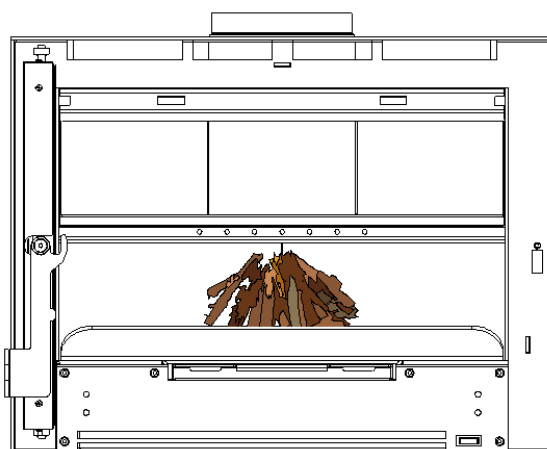
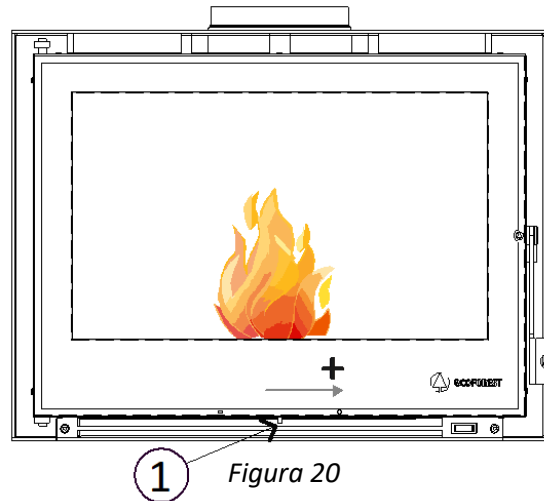


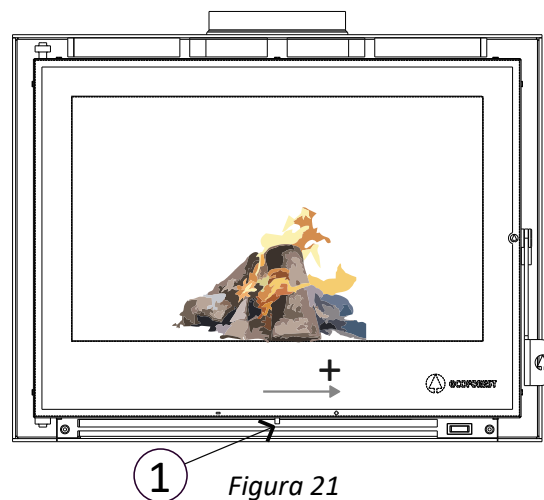
Figura 19



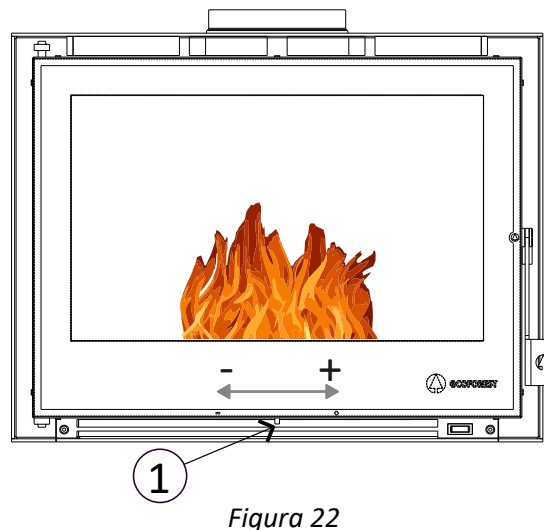
- Accendere il foglio o l'accendi fuoco e chiudere la porta. Muovere il regolatore d'aria di combustione (①) verso destra (vedi punto 5.3.).



- Una volta che il piccolo mucchio di legna stia ardendo bene, aprire la porta lentamente, per evitare sbocchi di gas verso l'interno della stanza.
- Collocare legni di maggiori dimensioni sul fuoco.
- Chiudere la porta.



- Una volta raggiunta la temperatura di lavoro e si sia raggiunto abbastanza tiraggio, muovere il regolatore dell'aria di combustione (①) secondo le proprie esigenze (vedi punto 5.3.).



### 6.3. Aggiungere legna a caldo.

- Aprire la porta lentamente, per evitare sbocchi di gas all'interno della stanza.
- Collocare la brace uniformemente nella base della camera di combustione, aiutandosi con l'attizzatoio.
- Collocare piccoli tronchi sulla brace, e poi tronchi di dimensioni maggiori.
- Chiudere la porta.

Nota: Vedi la carica del combustibile per potenza nominale, nelle caratteristiche tecniche.

### 6.4. Condizioni atmosferiche.

Il tiraggio del camino, dipende dalle condizioni atmosferiche, dato che i cambiamenti meteorologici sono accompagnati da variazioni nella densità dell'aria e la pressione atmosferica. Perciò, in giorni di pressione atmosferica bassa (forti gelate, vento e pioggia, ecc.) si avranno basse pressioni all'esterno, che provocheranno difficoltà al tiraggio del camino. Per favorire il tiraggio in questi giorni, conviene eseguire un preriscaldamento della fuoriuscita di gas, bruciando dei fogli sul deflettore della camera di combustione. È bene effettuare quest'operazione anche quando il tubo di fuoriuscita di gas è molto freddo. Una volta cominciato il tiraggio, realizzare un'accensione seguendo le istruzioni del punto 6.2.

## 7. SPEGNIMENTO.



Non aggiungere più combustibile alla stufa e lasciare che il fuoco si estingua. Per fare in modo che la brace si consumi più rapidamente, muovere verso sinistra il regolatore dell'aria di combustione (vedi punto 4.2.).

Non spegnere **mai** il fuoco o la brace, utilizzando acqua.

## 8. PULIZIA E MANUTENZIONE.



Per un buon funzionamento della sua stufa, è imprescindibile eseguire le seguenti operazioni di pulizia e mantenimento, con la periodicità indicata. **Sempre con la stufa a freddo** e scollegata, o con il convettore posizionato su 0 (automatico).

### 8.1. Porta del focolare.

Pulire il vetro semplicemente con un panno o adoperando un liquido per la pulizia dei vetri (ver despiece). Controllare periodicamente il serraggio dei dadi della maniglia di chiusura per evitare delle perdite dalla camera di combustione.

### 8.2. Cassonetto porta-cenere.

Prelevare regolarmente la cenere dal cassonetto porta-cenere, con la stufa a freddo. Il cassonetto porta-cenere, si trova sotto la griglia della camera di combustione. Vi si accede aprendo la porta della stufa. Depositare le ceneri su un recipiente metallico.

①	Cassonetto porta-cenere.
②	Camera di combustione.

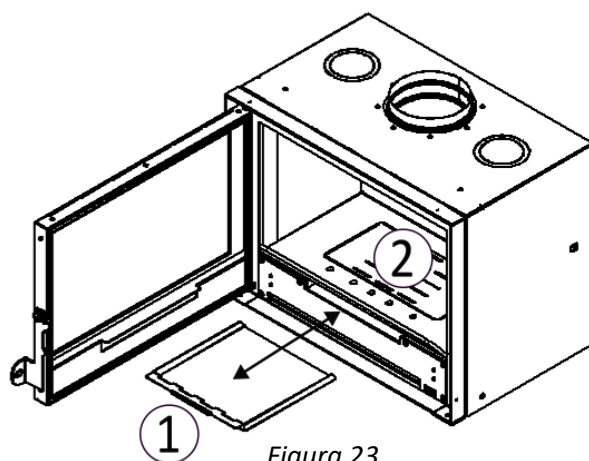


Figura 23

### 8.3. Entrate d'aria fredda (convezione e combustione).

Pulire gli orifici d'entrata d'aria dai resti di polvere e cenere che possono accumularsi, con una spazzola di pulizia e un aspiratore.

### 8.4. Piastra deflettrice fuoriuscita di gas .

Introdurre l'aspiratore e pulire la fuliggine accumulata sulla piastra. Verso la fine della stagione o se si rileva una cattiva combustione, si deve smontare la piastra deflettrice, per eseguire una pulizia più esaustiva. Per questo motivo, devono essere prelevati gli isolanti laterali e il supporto della piastra deflettrice, così come appariva nella figura 24.



①	Piastra deflettrice.
②	Isolanti superiori.
③	Isolanti anteriori.
④	Isolanti laterali.

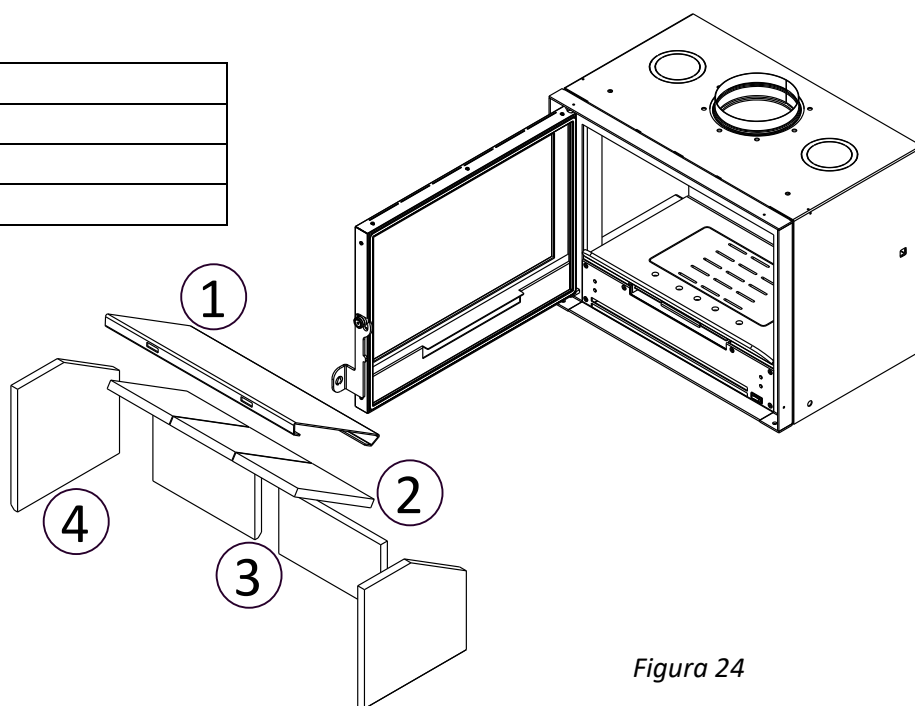


Figura 24

### 8.5. Griglia e camera di combustione.

Ammucchiare la brace a un lato della camera di combustione, sarà riutilizzata per nuove accensioni. Lasciare da 1 a 2 cm di cenere sulla griglia della camera di combustione, in quanto aiuta a mantenere la brace e serve come pellicola protettiva della griglia. Quando questa supera i 2 cm, estrarre con una pala su un recipiente metallico o filtrare parte della cenere attraverso la griglia, lasciando che si raffreddi nel cassetto porta-cenere. Non bisogna scordare che la brace può durare svariate ore accesa. Per mantenere questa quantità di cenere sulla griglia, non è necessario pulirla ogni giorno.

Una volta terminata la stagione, pulire a fondo la griglia e la camera di combustione, con l'aiuto di una spazzola di pulizia e un aspiratore.

### 8.6. Fuoriuscita di gas.

La frequenza con la quale viene realizzato questo mantenimento dipenderà dall'uso e dalle caratteristiche del combustibile utilizzato.

Si raccomanda far eseguire il mantenimento della fuoriuscita di gas da un professionista qualificato.

Per realizzare una pulizia meccanica della fuoriuscita di gas in un modello Eco / Eco Glass, bisogna smontare la piastra deflettrice della camera di combustione, così come indicato nella figura 24. In questo modo, si facilita l'accesso ai tubi della fuoriuscita di gas.

Dopo lunghi periodi di fermo, verificare l'assenza di ostruzioni nella fuoriuscita di gas, prima dell'accensione della stufa.

### 8.7. Convettore.

Per eseguire una pulizia della polvere accumulata nel convettore o per effettuare qualche riparazione dello stesso, seguire i passi guida esposti di seguito. Scollegare il cavo d'alimentazione della rete. Ritirare le 6 viti, che fissano il convettore alla parte frontale della stufa. Prelevarlo con molta attenzione evitando che il cavo d'alimentazione, non rimanga agganciato. Una volta terminata la pulizia o la riparazione, introdurre di nuovo il convettore e fissarlo con le viti ritirate.

①	Viti fissaggio convettore.
②	Convettore.

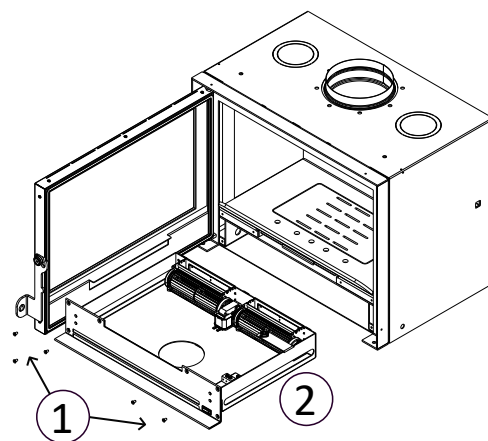


Figura 25

## 9. PROBLEMI E SUGERIMENTI.

PROBLEMA	CAUSE POSSIBILI	SOLUZIONE
<ul style="list-style-type: none"> <li>• FUMO DURANTE ACCENSINE E O FUNZIONAMENTO.</li> <li>• IL VETRO SI SPORCA.</li> </ul>	<ul style="list-style-type: none"> <li>• Poco tiraggio, perché non si è acceso in modo corretto.</li> <li>• Legna umida o verde.</li> <li>• Fuoriuscita di gas camino ostruito.</li> <li>• Tiraggio insufficiente.</li> </ul>	<ul style="list-style-type: none"> <li>• Seguire i passi del punto 6.2.</li> <li>• Utilizzare legna secca.</li> <li>• Verificare lo stato della fuoriuscita di gas dal camino. Pulire se necessario.</li> <li>• Aumentare altezza del camino, per raggiungere un'ottima depressione del funzionamento della stufa.</li> </ul>
<ul style="list-style-type: none"> <li>• IL FUOCO SI SPEGNE.</li> </ul>	<ul style="list-style-type: none"> <li>• Legna umida o verde.</li> <li>• Legni troppo grandi.</li> <li>• Regolatore aria combustione chiuso.</li> </ul>	<ul style="list-style-type: none"> <li>• Utilizzare legna secca.</li> <li>• Effettuare l'accensione, così come indicato nel punto 6.</li> <li>• Aprire il regolatore d'aria di combustione. Una volta che la legna stia ardendo sufficientemente, posizionare il regolatore nella posizione desiderata.</li> </ul>
<ul style="list-style-type: none"> <li>• FUOCO MOLTO VIVO.</li> </ul>	<ul style="list-style-type: none"> <li>• Regolatore dell'aria di combustione aperto.</li> <li>• Utilizzo di combustibili non adatti.</li> </ul>	<ul style="list-style-type: none"> <li>• Spegnerne il regolatore dell'aria di combustione.</li> <li>• Utilizzare il combustibile consigliato nel manuale delle istruzioni.</li> </ul>
<ul style="list-style-type: none"> <li>• IL CONVETTORE NON FUNZIONA.</li> </ul>	<ul style="list-style-type: none"> <li>• Mancata somministrazione elettrica.</li> <li>• Guasto al convettore.</li> <li>• Guasto al termostato.</li> </ul>	<ul style="list-style-type: none"> <li>• Verificare la connessione alla rete elettrica dell'abitazione.</li> <li>• Mettersi in contatto con il produttore della stufa.</li> </ul>
<ul style="list-style-type: none"> <li>• NON RISCALDA SUFFICIENTEMENTE</li> </ul>	<ul style="list-style-type: none"> <li>• Quantità insufficiente di legna.</li> <li>• Utilizzo di combustibili non adatti.</li> <li>• Tiraggio di fuoriuscita di gas eccessivo.</li> <li>• Locale isolato.</li> </ul>	<ul style="list-style-type: none"> <li>• Utilizzare la quantità di legna indicata.</li> <li>• Utilizzare il combustibile indicato nel manuale d'istruzioni.</li> <li>• Regolare l'aria di combustione. Rivedere il punto 4.3. e contattare il responsabile dell'installazione della stufa, se fosse necessario.</li> <li>• Verificare la potenza necessaria a norma con le caratteristiche dell'edificio.</li> </ul>

## 10. GARANZIA.

Biomasa Ecoforestal de Villacañas (di seguito ECOFOREST) garantisce questo prodotto durante il periodo di garanzia legale in vigore nel paese di vendita dell'apparecchiatura o 6 mesi sulle parti soggette, a partire dalla data di acquisto in caso di difetti di fabbricazione e di materiale.

La responsabilità di **ECOFOREST** è limitata alla fornitura del prodotto, il quale deve essere installato correttamente e secondo le istruzioni riportate sul manuale in dotazione e in conformità alle leggi vigenti.

L'installazione deve essere eseguita da personale autorizzato, il quale si assumerà la piena responsabilità dell'installazione finale e del corretto funzionamento del prodotto. **ECOFOREST** si esime da qualsiasi responsabilità nel caso non siano adottate queste precauzioni. Le installazioni in luoghi pubblici sono soggette a regolamenti specifici secondo la zona geografica d'installazione.

E' indispensabile eseguire un test di buon funzionamento dell'apparecchio prima di completare l'installazione corrispondente con finiture in muratura (elementi decorativi, rivestimenti esterni, pilastri, pareti dipinte, etc.).

**ECOFOREST** non è responsabile di eventuali danni e successivi costi di riparazione alle finiture sopra elencate, anche quando questi danni sono stati causati dalla sostituzione di pezzi danneggiati.

**ECOFOREST** assicura che tutti i prodotti sono realizzati con materiali di prima qualità adoperando tecniche di lavorazione che garantiscono la loro efficienza.

Se durante il normale utilizzo di tali dispositivi saranno rilevati componenti difettosi o danneggiati, la sostituzione di questi componenti sarà effettuata gratuitamente dal concessionario che ha concluso la vendita o dal rivenditore di zona.

Per i nostri prodotti venduti all'estero tale sostituzione sarà effettuata gratuitamente, sempre nella nostra sede, salvo che non vi siano specifici accordi con i distributori dei nostri prodotti all'estero.

### CONDIZIONI E VALIDITA' DELLA GARANZIA:

La garanzia è valida se:

- Essere in possesso del giustificativo o prova di pagamento del prodotto.
- Il venditore convalida la data di acquisto.
- Il venditore è un distributore autorizzato.
- Il montaggio e l'installazione dell'apparecchio sono stati effettuati da un tecnico autorizzato. Il tecnico deve ritenere idonee le caratteristiche tecniche dell'apparecchio prima dell'installazione. In ogni caso, l'installazione deve essere conforme alle indicazioni contenute nel manuale d'istruzioni fornito assieme al prodotto.
- L'apparecchio è utilizzato come indicato nel manuale d'istruzioni fornito con il prodotto.

La garanzia non copre i danni causati da:

- Fenomeni atmosferici, agenti chimici, mancanza di manutenzione, modifiche e/o uso improprio del prodotto, inefficienza e/o inadeguatezza del tubo di scarico e/o da altre cause che non dipendono dall'apparecchio.
- Surriscaldamento dell'apparecchio a causa della combustione di materiali che non corrispondono al tipo specificato nel manuale (pellet di legno).
- Servizio di trasporto. Al momento della consegna, si consiglia di controllare attentamente la merce. Informare immediatamente il venditore di eventuali danni e registrare le anomalie riscontrate nella bolla di consegna, allegando anche una copia per il vettore. Ha 24 ore per fare un reclamo per iscritto sia al vettore di trasporto sia al rivenditore.
- Si accettano restituzioni solo se sono state precedentemente accettate per iscritto da **ECOFOREST**. I prodotti devono essere restituiti nella loro confezione originale e in perfette condizioni. Allegare una copia della bolla di consegna e della fattura (se presente) assieme ad una breve spiegazione del problema. Le spese di spedizione saranno a suo carico. Includere l'accettazione di tutte queste condizioni.

Sono esclusi da garanzia:



- Tutti i componenti soggetti a usura: le guarnizioni in fibra delle porte, il vetro ceramico della porta, il cestello forato, le lamiere del focolare, le parti verniciate, le parti cromate o dorate, la resistenza d'accensione e la turbina dell'estrattore (elica).
- Le variazioni cromatiche, le cavillature e lievi differenze nelle dimensioni dei pezzi in ceramica (se sono presenti nel modello della sua stufa) non costituiscono motivo di reclamo perché sono da considerarsi caratteristiche di questi materiali.
- I lavori di muratura o eventuali impianti idraulici eseguiti per l'installazione dell'apparecchio.
- Gli apparecchi che producono acqua calda (boiler, apparecchi di stoccaggio) nonché i componenti adoperati per l'installazione di acqua calda che non siano stati forniti da **ECOFOREST**. Così come la taratura o modifica del prodotto dovuta alla tipologia del combustibile utilizzato o alle caratteristiche dell'installazione.
- Questa garanzia è valida solo per l'acquirente. La garanzia non è cedibile.
- La sostituzione dei componenti non estende ulteriormente la validità della garanzia.
- **ECOFOREST** non eroga indennizzi per l'inefficienza dell'apparecchio a causa di un calcolo errato del potere calorico del prodotto.
- Questa è l'unica garanzia valida e nessun altro è autorizzato a fornire altre garanzie in nome o per conto di **ECOFOREST**.
- **ECOFOREST** non prevede nessun tipo di risarcimento per danni diretti o indiretti causati dal prodotto o dai componenti.
- Modifiche non autorizzate da **ECOFOREST** nel cablaggio elettrico, nei componenti o nella struttura della stufa.

Rivolgersi al venditore del prodotto per la richiesta d'intervento.

**ECOFOREST** si riserva la facoltà la modificare in qualunque momento, senza preavviso, le caratteristiche tecniche ed estetiche, i manuali d'istruzioni, la garanzia e il listino prezzi degli elementi **ECOFOREST**.

Qualsiasi suggerimento e/o richiamo devono essere inviati per iscritto a:

BIOMASA ECOFORESTAL DE VILLACAÑAS, S.L.U.  
Polígono Industrial Porto do Molle - Rúa das Pontes Nº25.  
36350 – Nigrán – España.  
Fax: + 34 986 262 186  
Teléfono.: + 34 986 262 184 / 34 986 262 185  
<http://www.ecoforest.es>

Riportare sul suggerimento e/o richiamo i seguenti dati:

Nominativo e indirizzo del suo fornitore.

Nominativo, indirizzo e recapito telefonico del tecnico installatore.

Nominativo, indirizzo e recapito telefonico dell'acquirente.

Fattura e/o bolla di consegna dell'acquisto.

Data iniziale d'installazione e funzionamento.

Numero di serie e modello dell'apparecchio.

Revisioni, interventi e controlli di manutenzioni annuali timbrati dal rivenditore.





Assicuratevi di spiegare con chiarezza il motivo della vostra richiesta, fornendo tutti i dati necessari per evitare malintesi.

Gli interventi durante il periodo di garanzia prevedono la riparazione gratuita dell'apparecchio, come previsto dalla normativa vigente.





#### **GIURISDIZIONE:**

Entrambe le parti sono soggette alla giurisdizione dei tribunali di Vigo, con rinuncia espressa ad avvalersi di qualsiasi altra giurisdizione, anche in caso di addebiti bancari in una città spagnola o all'estero.






## ADVERTÊNCIAS


	PERIGO EM GERAL
	RISCO ELÉTRICO
	MATERIAL COMBUSTÍVEL
	SUPERFÍCIES QUENTES


## OBRIGAÇÕES


	LER MANUAIS DE INSTRUÇÕES
	DESCONEXÃO ELÉTRICA
	USO DE LUVAS
	PREVENIR RISCOS DURANTE O MANUSEAMENTO DA CARGA

## ENCARREGADO TAREFA E FREQUÊNCIA

	USUARIO / USER / USAGER / UTENTE / USUÁRIO
	TÉCNICO
	DIÁRIO
	SEMANAL
	ANUAL OU A CADA 500KG COMBUSTÍVEL

 Este aparelho pode ser utilizado por crianças a partir dos 8 anos de idade e por pessoas com capacidades físicas, sensoriais ou mentais reduzidas ou com falta de experiência e conhecimento, se forem vigiadas ou se lhes tiver sido dada formação adequada acerca do uso do aparelho de uma forma segura e assim compreenderem os perigos que envolve. A limpeza e a **manutenção a realizar pelo utilizador** não deve ser feita por crianças sem vigilância.

 O cristal da porta e algumas superfícies do aparelho pode atingir altas temperaturas.

 **Leia com atenção este manual de instruções antes de utilizar o aparelho.** Só assim, poderá obter as melhores vantagens e a máxima segurança durante o seu uso.

 Dar especial atenção a los apartados *1* e *4*.



## ÍNDICE

1.- CARACTERÍSTICAS TÉCNICAS.	Página 81
2.- ADVERTÊNCIAS E RECOMENDAÇÕES.	Página 81
3.- COMBUSTÍVEL.	Página 82
4.- INSTALAÇÃO.	Página 83
5.- UTILIZAÇÃO E FUNCIONAMENTO.	Página 87
6.- ACENDIMENTO.	Página 90
7.- APAGAR.	Página 92
8.- LIMPEZA E MANUTENÇÃO.	Página 92
9.- PROBLEMAS E RECOMENDAÇÕES.	Página 94
10.- GARANTIA.	Página 95
11.- MEDIDAS.	Página 135

## 1. CARACTERÍSTICAS TÉCNICAS.

		VOLGA 70 (DE1)	VOLGA 80 (DE29)	VOLGA 90 (DE3)	VOLGA 100 (DE4)
<b>LIGAÇÕES</b>					
Saída de gases Ø	mm	180	180	200	200
<b>ADMISSÃO AR.</b>					
Tiragem mínimo recomendado.	mBar	0,12	0,12	0,12	0,12
	Pa	12	12	12	12
<b>CARACTERÍSTICAS GERAIS</b>					
Peso	Kg	126	152	168	185
Câmara de combustão	Tipo	Fechado	Fechado	Fechado	Fechado
Combustão	Tipo	Intermitente	Intermitente	Intermitente	Intermitente
Consumo elétrico auxiliar	W	29	32	32	32
Lenha	Madeira	Sim	Sim	Sim	Sim
<b>POTÊNCIA TÉRMICA NOMINAL</b>					
Potência	kW	9,8	10,3	10,9	11,5
Rendimento.	%	81	81	83	85
Consumo.	kg/h	2,8	2,9	3	3,1
Autonomia aproximada.	h   min	0,75/45	0,75/45	0,75/45	0,75/45
Conteúdo CO ( 13% de O <sub>2</sub> ).	%	0,11	0,11	0,11	0,11
	mg/Nm <sup>3</sup>	1375	1375	1375	1375
NOx. (13% de O <sub>2</sub> ).	mg/Nm <sup>3</sup>	100	100	100	100
OGC. (13% de O <sub>2</sub> ).	mg/Nm <sup>3</sup>	40	40	40	40
PM. (13% de O <sub>2</sub> ).	mg/Nm <sup>3</sup>	30	30	30	30
Caudal mássico de fumos.	g/s	12	12	12	12
T <sup>a</sup> média de fumos.	°C	250	230	210	190
Eficiência energética do aquecimento ambiente sazonal (η <sub>s</sub> ).	%	70,9	70,8	72,9	74,9

## 2. ADVERTÊNCIAS E RECOMENDAÇÕES.



- 2.1. Todas as regulamentações locais, incluindo as referentes a normas nacionais e europeias, devem ser cumpridas quando se instala a estufa.
- 2.2. Para evitar a possibilidade de acidentes, deve-se realizar uma instalação correta seguindo as instruções especificadas neste manual. O seu distribuidor **ECOFORST** estará disposto a ajudá-lo e fornecer-lhe informações sobre normas e legislação na sua área.
- 2.3. Devido à falta de controle direto sobre a instalação do seu fogão, a ECOFORST não garante nem assume responsabilidades que possam surgir de danos causados por mau uso ou má instalação.
- 2.4. O cálculo térmico da instalação deve ser realizado por um aquecedor qualificado
- 2.5. A instalação do aparelho deve ser realizada por um instalador autorizado.
- 2.6. A manutenção no final da temporada de inverno, ou após aproximadamente 500 kg de combustível consumido, reparos ou modificações na equipe, deverá ser realizada por pessoal autorizado.
- 2.7. A estufa deve ser montada numa superfície que tenha capacidade de carga adequada e, se a construção existente não permitir cumprir este requisito prévio as condições devem ser criadas para que assim seja, por exemplo, montando uma placa de divisão ou distribuição de carga.
- 2.8. Não acender a estufa se houver algum vidro partido.
- 2.9. Certifique-se de que a porta de vidro da câmara de combustão e os registos de limpeza (se os tiver ou os tiver tocado) estão bem fechados durante o funcionamento do aparelho, exceto ao adicionar lenha.

- 2.10.** Instalar a estufa possibilitando o acesso necessário para poder realizar as tarefas de limpeza e manutenção do depósito, do conector de fumos e da tubagem de saída de gases.
- 2.11.** Não é permitido realizar alterações não autorizadas. Empregar apenas as peças de substituição fornecidas pela ECOFOREST.
- 2.12.** Para evitar danos no vidro da porta durante o carregamento do aparelho, depositar a lenha com cuidado e evite que este saia da câmara de combustão.
- 2.13.** NUNCA utilizar gasolina, combustível de lanterna, querosene, nem nenhum líquido inflamável semelhante para acender a estufa. Manter este tipo de combustíveis afastados da estufa.
- 2.14.** Em caso de incêndio da chaminé, feche imediatamente o regulador de entrada de ar de combustão e chame os bombeiros. É recomendável ter um extintor de incêndios à mão.
- 2.15.** Manter as grelhas de entrada de ar, que fornecem o ar de combustão, desbloqueadas.
- 2.16.** Recomenda-se a utilização de luvas protectoras para a manipulação do aparelho durante o seu funcionamento.
- 2.17.** Manter as crianças afastadas da estufa. A porta e as partes laterais alcançam altas temperaturas durante o funcionamento.
- 2.18.** Eliminação. O fogão ou a caldeira não podem ser eliminados juntamente com o lixo doméstico no final da sua vida útil. Descarte o aparelho de acordo com as regulamentações locais relevantes, de maneira correta e ecologicamente correta. Colocar o produto em fim de vida útil nas mãos do gestor de resíduos autorizado pelas autoridades locais para transporte até uma estação de tratamento adequada.
- 2.19.** O fogão foi projetado para queimar lenha ou briquetes.
- 2.20.** É aconselhável limpar a saída de gás semestralmente ou quando for considerado adequado mediante inspeção visual.
- 2.21.** Verifique se a saída de gás, ao passar pelas paredes e tetos, não entra em contato com nenhum material combustível, para minimizar o risco de incêndio.

### 3. COMBUSTÍVEL.



A estufa foi projectada para queimar lenha ou briquetes.

A qualidade do combustível afecta a quantidade de calor, a duração da combustão e o funcionamento da estufa. Um bom combustível é imprescindível para o correcto funcionamento da estufa.

No caso de utilizar lenha, deve usar **sempre lenha seca**. Para conseguir um baixo nível de humidade (inferior a 20%), a lenha cortada deve estar guardada e ventilada num lugar coberto, durante um período de 18 a 24 meses.

A lenha húmida aquece muito menos que a seca, dado que grande parte da energia se converte em vapor da água que contém. Além disso, a lenha húmida faz muito fumo, sujando a estufa e a saída de gases, ficando esta parte suja com fuligem e creosoto, e aumentado assim o risco de incêndio na saída de gases (chaminé).

Quanto mais secos estiverem os troncos, menos pesam fazendo um som mais claro quando se bate nos mesmos.

Uma estufa cheia de lenha respeitando a carga máxima, gera mais calor durante um período de tempo maior. Os troncos não devem ser demasiados grandes (30 cm de largura x 15 cm de diâmetro no máximo).

Não usar lenha demasiado pequena, porque esta lenha arde muito rapidamente e só é adequada para iniciar a combustão, ou seja, acender a estufa.

**Importante:** Não utilizar a estufa como incinerador. É **proibido** queimar lixo, jornais, lascas, aparas de madeira e serradura, casca de árvores ou desperdícios de madeira aglomerada, laminada ou tratada quimicamente.

### 4. INSTALAÇÃO.



Os esquemas de montagem descritos a seguir são meramente informativos. A instalação das diferentes estufas irá realizar-se da mesma forma, por isso apenas a estufa Eco será representada.

#### 4.1. LOCAL DE INSTALAÇÃO.

O local de instalação da estufa deverá possuir ventilação suficiente (na maioria das casas basta o ar que entra pelas frestas das portas e janelas) para favorecer a tiragem da chaminé e permitir a renovação do ar no local. Se por questões de hermeticidade do local, ou por equipamentos de ventilação mecânica ou extractores, a tiragem da chaminé e a entrada de ar de combustão são insuficientes, deverá instalar-se uma grade de entrada de ar a partir do exterior, perto da estufa para que não bloqueie. A referida grade não deve ser partilhada com outros sistemas.

Recomenda-se instalar a estufa na sala por ser, normalmente, a maior divisão e estar situada no centro da casa.

Se a casa tem dois andares, o mais recomendável é colocar no andar de baixo e próximo do buraco das escadas. Para evitar que a convecção natural provoca a fuga do calor para o andar de cima (*figura 1*), recomenda-se colocar uma viga para forçar a distribuição homogénea do calor (*figura 2*).

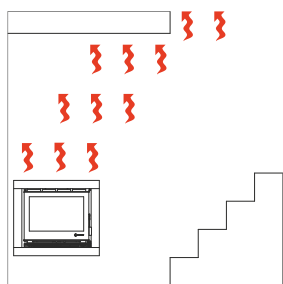


Figura 1

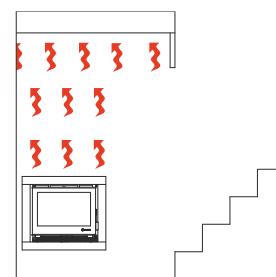


Figura 2

#### 4.2. DISTÂNCIAS DE SEGURANÇA DE INSTALAÇÃO.

- Se o solo apresenta risco de combustão, instalar um revestimento de material não inflamável debaixo do aparelho e suas imediações.
- Verificar antecipadamente se nas imediações do local no qual se quer instalar a estufa, não existem materiais de natureza inflamável. Recomenda-se uma distância de segurança mínima de 1,2 metros entre o aparelho e os materiais combustíveis (móveis, almofadas, cortinados, etc.).
- As estufas encastráveis devem ser instaladas mantendo uma câmara-de-ar, que permita a sua dilatação, à volta das mesmas. Nunca se deve colocar peças de decoração em cima da estufa. Recomenda-se isolar o corpo da estufa da decoração do encastrável, com lã de rocha.

#### 4.3. SAÍDA DE GASES.

A boa combustão da estufa depende directamente da tiragem da saída de gases (chaminé), assim como da evacuação de gases produzidos durante a combustão.

A tiragem da saída de gases (chaminé), é a depressão que se origina na base da chaminé, como consequência da diferença de densidade e por isso pressão, criada pelo ar quente (gases de combustão) no interior do tubo e a coluna de ar exterior da mesma altura que a chaminé. Por isso, os gases de ar quente (menor densidade) sofrem um impulso para cima.

Para garantir o bom funcionamento e a segurança da estufa, esta deverá ser instalada por um profissional qualificado, seguindo as normativas vigentes à zona geográfica correspondente.

**Atenção:** Qualquer fuga de gases de combustão é potencialmente letal e pode prejudicar a saúde das pessoas que vivem na casa.

As instruções detalhadas em seguida são de carácter informativo, devendo adaptar a instalação às normas vigente em cada zona geográfica:

- A saída de gases deve ter mesma secção durante todo o percurso e estar livre de obstáculos. Recomenda-se que seja circular. Para conhecer a secção necessária em cada estufa, ver a secção de características técnicas da estufa correspondente.
- É fundamental que a chaminé passe pelo interior do edifício, ou seja de parede dupla quando o fizer pelo exterior, para evitar que o ar frio do exterior entre em contacto com o tubo de saída de gases e os arrefeça dificultando a tiragem, e provocando condensações no interior do tubo.
- A chaminé deve ter uma altura suficiente (mais de 4m) que garanta uma tiragem de entre 8 e 20 Pascals. Só se pode medir a tiragem da chaminé enquanto o aparelho estiver a funcionar. Se a tiragem for

insuficiente, elevar ou isolar a chaminé se o tubo estiver canalizado numa chaminé de obra. Se a extracção de fumos for demasiado alta, instalar um regulador de tiragem.

- A saída de fumos ideal deve ser realizada na vertical e não mudar de direcção num ângulo superior a 45º, preferencialmente 30º, relativamente à sua posição vertical, ver *figura 3*.
- A saída de fumos não deve ser partilhada com outra, ver *figura 4*. Deve separar-se ao longo de todo o seu comprimento e ter a sua própria tiragem independente, ver *figura 5*.

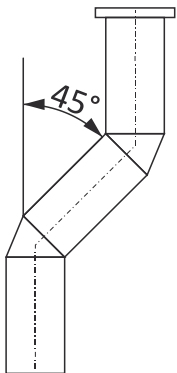


Figura 3

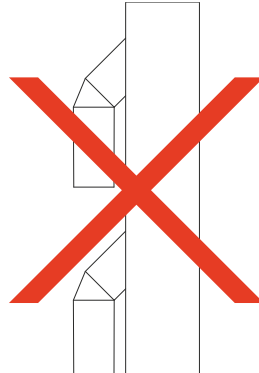


Figura 4

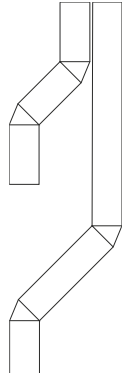


Figura 5

- O canal de saída de gases deve ter um mínimo de 0,5 metros de distância de passagem de outras instalações, tal como a eléctrica.
- Por segurança recomenda-se que a saída de gases seja de parede dupla, sempre que se encontre ao alcance das pessoas. Para aproveitar o calor radiado por um tubo de parede simples, pode colocar-se um fecho (2) que garanta uma temperatura superficial na face exterior do fecho, livre de perigo para as pessoas.

①	Solo.
②	Fecho tubagem.
③	Cobre-águas.
④	Cabeça de chaminé anti-vento.
⑤	Protector de solo não combustível.

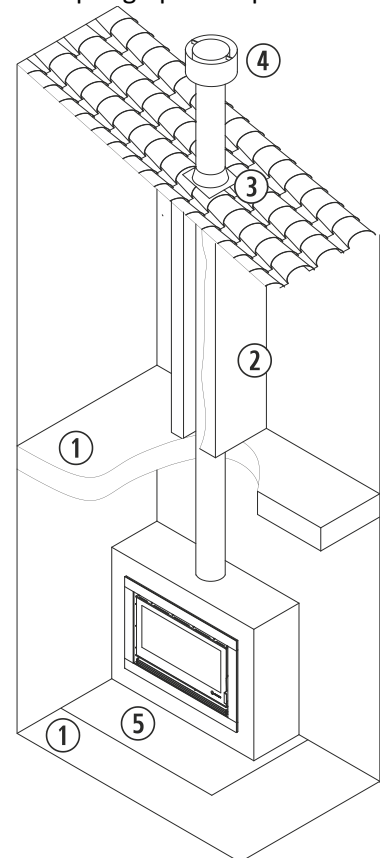


Figura 6

- Se a instalação se realiza numa casa de madeira, deve ser montada **obrigatoriamente** tubagem de dupla parede.
- Ao montar uma saída de gases pelo exterior da casa, podem ser aproveitados os desvios, para colocar registos de limpeza, que facilitem os trabalho de manutenção e inspecção da saída de gases.

①	Solo de madeira.
②	Manga isolante.
③	Cobre-águas.
④	Cabeça de chaminé anti-vento.
⑤	Protector de chão não combustível.
⑥	Separação de 80 milímetros.
⑦	Braçadeira fecho de aço inoxidável.
⑧	Dobra de 45º.
⑨	Te de 135º com registo.

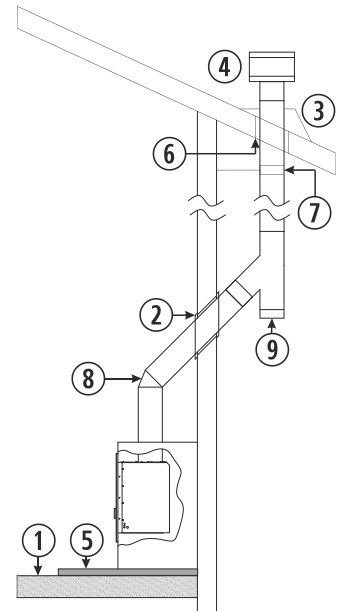


Figura 7

### CHAMINÉ DE OBRA.

- Ao instalar a saída de gases sobre uma chaminé de obra, recomenda-se empregar tubagem metálica através desta, para evitar fissuras, rugosidades, variações de secção, etc. Numa chaminé já existente, esta deverá ser completamente limpa antes de realizar a instalação. O tubo deve ultrapassar a altura da chaminé de obra e sobressair uns centímetros na parte superior. No topo da chaminé, deve ser colocada uma placa de estanqueidade e um cobre-águas, como é mostrado na figura 8. Em alguns casos, a geometria da chaminé de obra existente, impossibilita a utilização de tubagem rígida, nestes casos excepcionais a normativa permite a utilização de canais flexíveis, que são de superfície lisa para evitar as perdas de pressão por roçamento e evitando mudar de direcção em ângulos superiores a 45º.
- Se se trabalha sobre uma chaminé de obra, na qual se teve de utilizar a argamassa dentro ou fora desta, deve esperar-se pelo menos 7 dias antes da mesma ser utilizada, para que a argamassa fique totalmente seca sem correr risco de posteriormente rachar.

①	Estufa.
②	Tubagem de saída de gases.
③	Placa de estanqueidade e cobre-águas
④	Cabeça de chaminé anti-vento

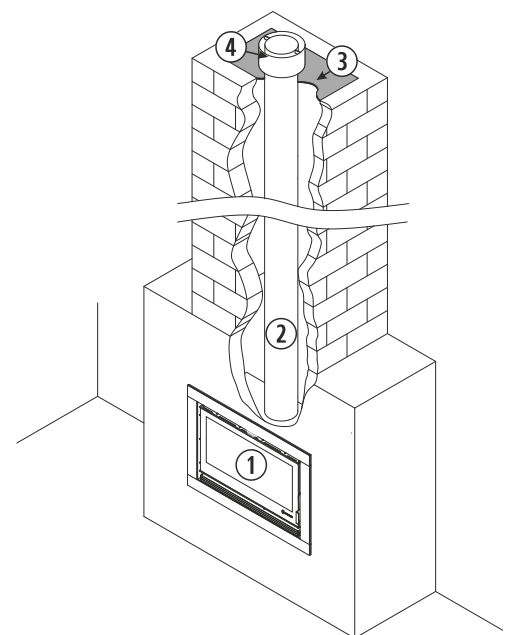


Figura 8

### FIM DA SAÍDA DE GASES.

- A parte superior da chaminé deve passar no mínimo um metro por cima da parte mais alta (topo) do

telhado. Esta exigência é contornável no caso de telhado com inclinação superior a 20°, se o topo da chaminé se encontrar a uma distância horizontal ao topo do telhado superior a 2,5 metros, como exibido na *figura 10*.

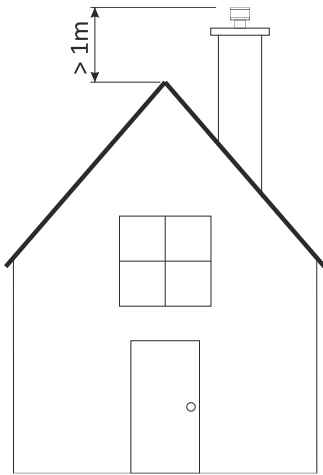


Figura 9

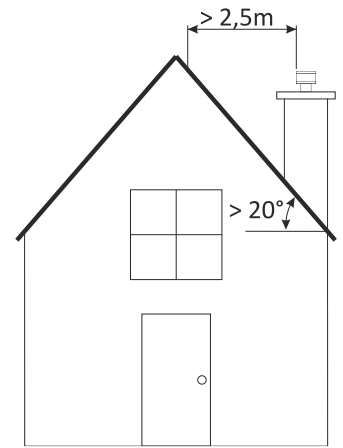


Figura 10

- O fim da saída de gases deve cumprir as distâncias exibidas nas *figuras 11 e 12* relativamente a edifícios externos, árvores, etc.

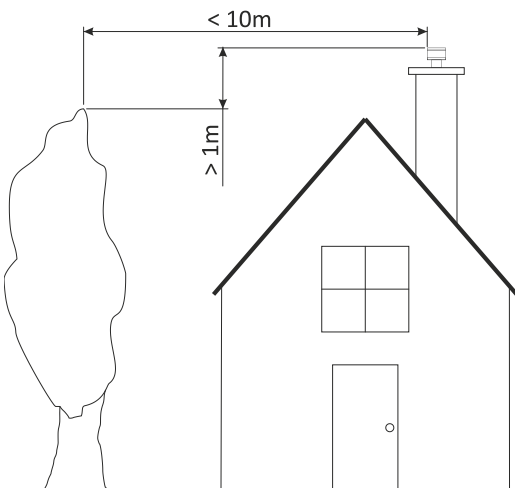


Figura 11

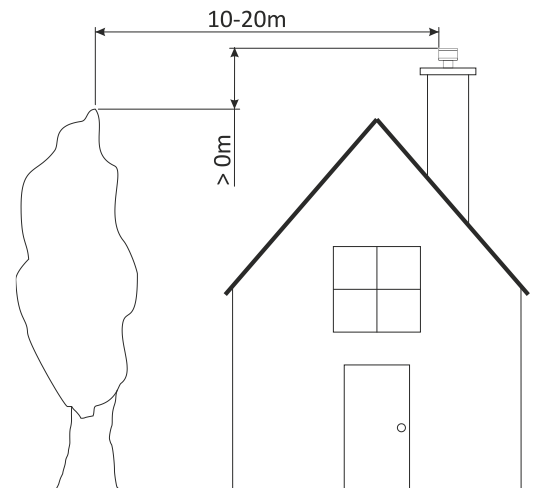


Figura 12

- A chaminé deve manter uma distância de segurança de, pelo menos, 2,5 metros relativamente a janelas, varandas, clarabóias, etc.

#### 4.4. LIGAÇÃO ELÉCTRICA.

A estufa Ecoforest tem todas as ligações eléctricas feitas, basta ligar a ficha à rede eléctrica de ~230/240V – 50Hz.

Apesar disso devemos levar em conta certos detalhes de segurança:

- A estufa dispõe de tomada de terra, não ligar, por nenhum motivo, o aparelho a uma tomada que não possua ligação à terra.
- Deixar a ficha fora do encaixe, ou seja, na parte exterior da decoração.
- Fazer a instalação prestando especial atenção ao cabo de alimentação para que o mesmo não fique em contacto com nenhuma zona de excessivo calor.
- Ante qualquer problema com o sistema eléctrico da estufa, consultar o fornecedor (ver *figura 13*).

①	Motor convector.
②	Regulador (2 Velocidades)
③	Termóstato controlo convector
④	Interruptor

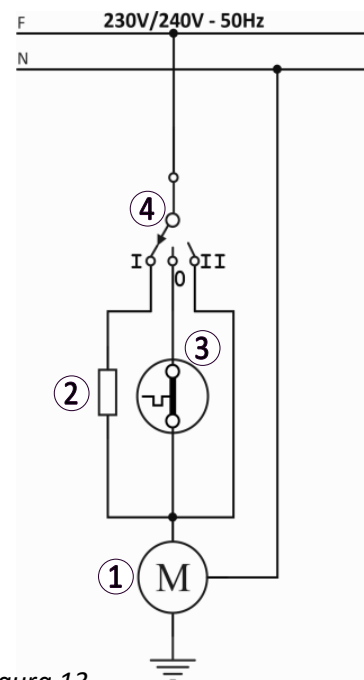


Figura 13

## 5. UTILIZAÇÃO E FUNCIONAMENTO.



①	Entrada de ar frio.
②	Saída de ar quente e convecção frontal.
③	Puxador da porta.
④	Interruptor do convector.
⑤	Regulador do ar de combustão.

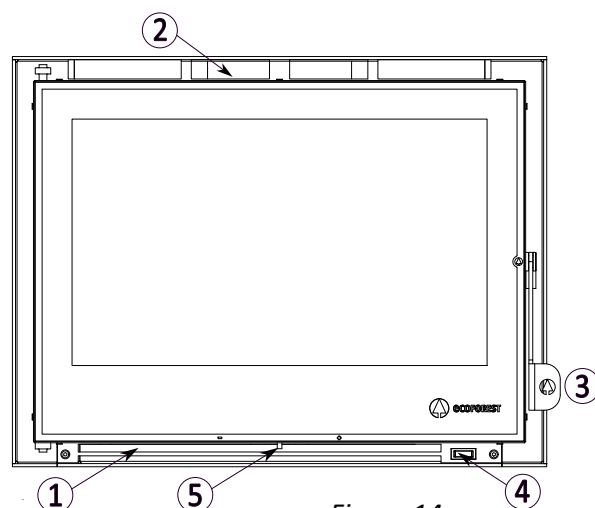


Figura 14

### 5.1. PRINCÍPIOS.

A porta do aparelho só pode estar aberta durante o carregamento de combustível e manutenção (quando estiver frio).

Para aproveitar ao máximo o rendimento da estufa, aconselha-se realizar combustões lentas. Ou seja, carregada com o máximo nível de combustível indicado nas especificações de cada aparelho e com uma chama suave (ver ponto 5.3.).

A estufa pode queimar com uma chama muito pequena ou apenas com brasas durante um longo período de tempo. Este tipo de combustão é pouco recomendável devido à fuligem e creosoto que deposita na estufa, saída de gases e vidro da porta.

O calor da estufa é levado ao ambiente das seguintes formas:

- **Aquecimento por radiação:** O calor é transmitido directamente entre dois corpos que não se encontram em contacto e entre os quais existe uma diferença de temperatura, através de radiação. A estufa irradia o calor através do vidro para os receptores sólidos (pessoas, paredes, móveis, etc.).
- **Aquecimento por convecção:** A transmissão do calor realiza-se por circulação de ar num espaço definido. A estufa dispõe de convecção forçada. O convector da estufa aspira o ar frio do local, que acede através da entrada de ar frio (①), atravessa a base da estufa até à parte de trás e sobe entre as dobras das placas



de dissipação até à parte alta, antes de ser expulso pela saída de ar quente de convecção frontal (2). Esta convecção irá distribuir ar quente pela divisão.

①	Entrada de ar frio.
②	Ar quente de convecção frontal.
③	Aquecimento por radiação.
④	Câmara de combustão.
⑤	Saída de gases.

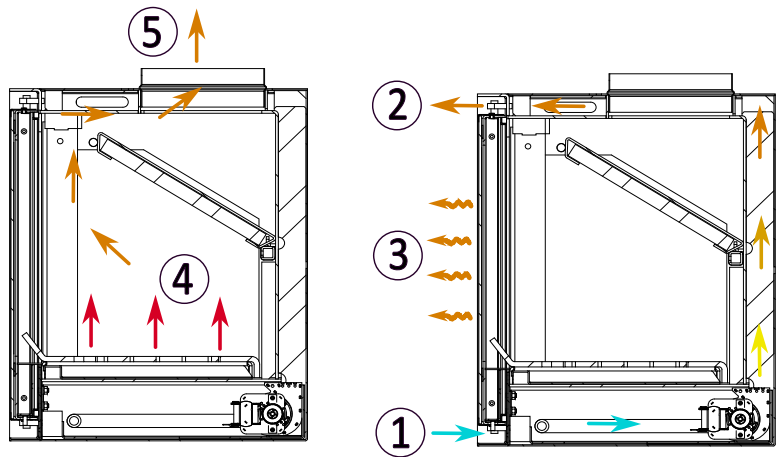


Figura 15

①	Entrada de ar exterior para a divisão.
②	Entrada de ar frio de convecção.
③	Ar quente de convecção frontal.
④	Aquecimento por radiação.
⑤	Saída de gases.

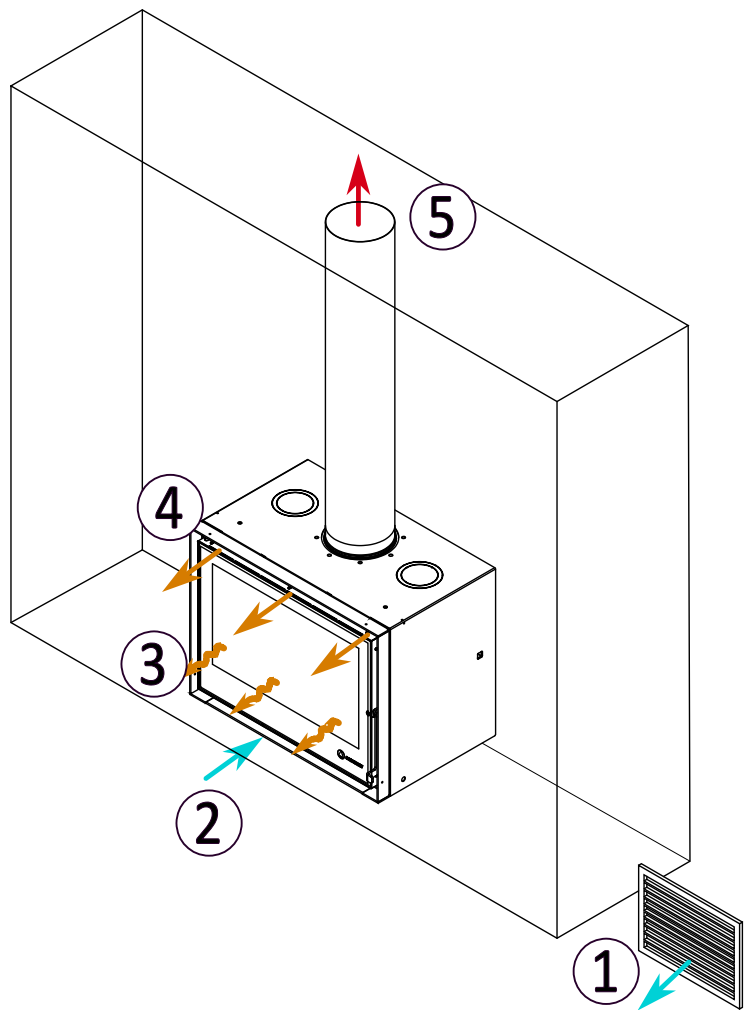


Figura 16

### 5.3. Interruptor do convector.

Com este interruptor, controla-se o funcionamento do convector. O interruptor tem três posições:

**0** Controlado por um termóstato. O convector liga-se ou desliga-se automaticamente, conforme a temperatura da estufa. Quando a estufa atinge os 48°C o convector arranca. Desta forma evitamos que o convector faça circular o ar frio na divisão. Posição recomendada.

**I** Convector sempre ligado em velocidade mínima.

**II** Convector sempre ligado em velocidade máxima.

Nota: O termóstato é um meio para controlar o arranque e paragem do convector. É por isso um dispositivo de segurança, que não serve para o controlo da temperatura da divisão.

### 5.4. Regulador do ar de combustão.

Podemos controlar o ar de combustão deslocando o regulador que se encontra sob a porta, da esquerda para a direita. Ao deslocar o regulador para a direita abre-se o orifício sob a porta, permitindo assim a entrada de ar na câmara de combustão e alimentado a combustão. Se, pelo contrário, se deslocar para a esquerda, estrangula-se a entrada de ar na câmara de combustão, reduzindo o oxigénio fornecido à combustão.

①	Regulador de ar de combustão.
②	movimento de regulação do ar de combustão
③	Vidro vitrocerâmico (porta).

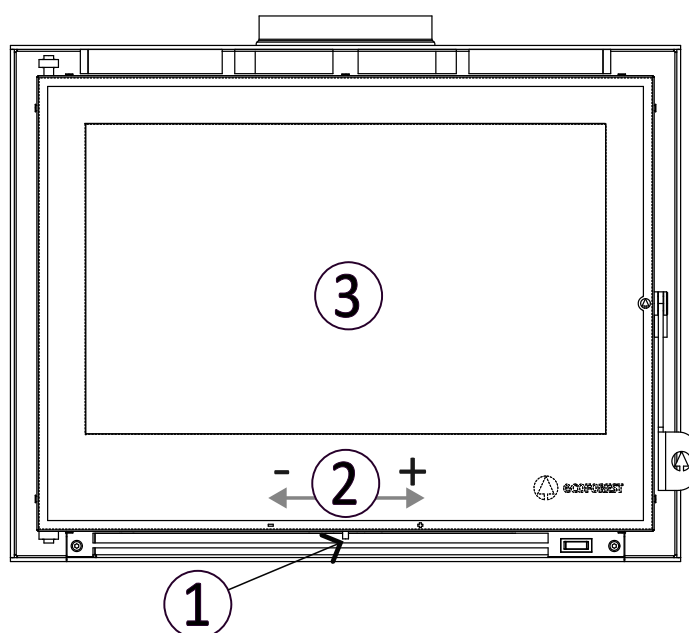


Figura 17

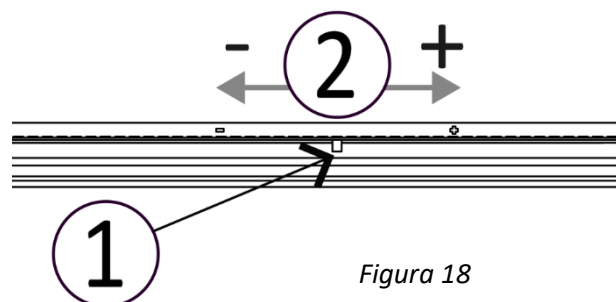


Figura 18

- **Potência máxima.**

Deslocar o regulador do ar de combustão para a direita (direcção + *figuras 17 e 18*).

Menor rendimento, consumo de lenha elevado, vidro limpo e baixas emissões. Abrir completamente o controlador de ar de combustão até que arda bem. Esta posição deverá ser usada apenas para acender a estufa. Depois de iniciado o fogo recomenda-se deslocar o regulador para a esquerda, regulando de acordo com a potência e rendimento desejados.

- **Rendimento máximo.**

Deslocar o regulador do ar de combustão para a esquerda (direcção + *figuras 17 e 18*).

Menos potência de calor, consumo de lenha baixo, vidro menos limpo e emissões de gases relativamente elevadas. Fechar o controlador de ar de combustão até ter uma chama quase nula. A estufa irá queimar durante muitas horas mas o vidro irá provavelmente ficar sujo, o que é um sinal de combustão incompleta.

- **Alta potência e rendimento.**

Consumo de lenha relativamente baixo, vidro limpo, níveis reduzidos de emissão de gases. Fechar gradualmente o regulador de ar de combustão para criar uma chama lenta e suave. Nesta posição a estufa cheia de lenha vai queimar durante um longo período de tempo, com elevado rendimento.

Nota: A Ecoforest recomenda esta regulação, para uma potência e rendimento elevado, com baixos níveis de poluição.

## 6. ACENDIMENTO.



### 6.1. PRIMEIROS FUNCIONAMENTOS.

Quando acender a estufa pelas primeiras vezes vai sentir um ligeiro cheiro a pintura. Recomenda-se que nessas alturas se ventile bem a sala.

Das primeiras vezes que acender a estufa, e também nas primeiras vezes de cada ano, faça-o com pouca quantidade de combustível e com uma chama suave. Desta forma irá conseguir uma melhor adaptação da estufa ao seu posicionamento. Verificar também, após um longo período sem actividade se não há obstruções, tanto na saída de gases como nas entradas de ar para a combustão.

Mesmo assim, depois das utilizações indicadas, nunca faça fogos intensos e prolongados. O rendimento extra que se pode obter não irá compensar o alto desgaste ao qual a estufa fica sujeita.

### 6.2. Acender em frio.

- Abrir a porta.
- Colocar papel velho ou uma acendalha.
- Cobrir com lenha pequena e alguns cavacos, em posição vertical.

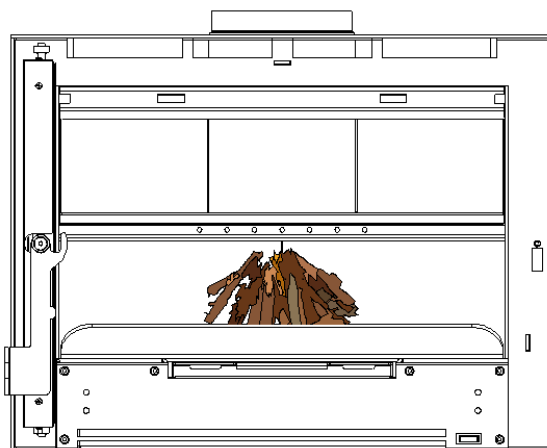
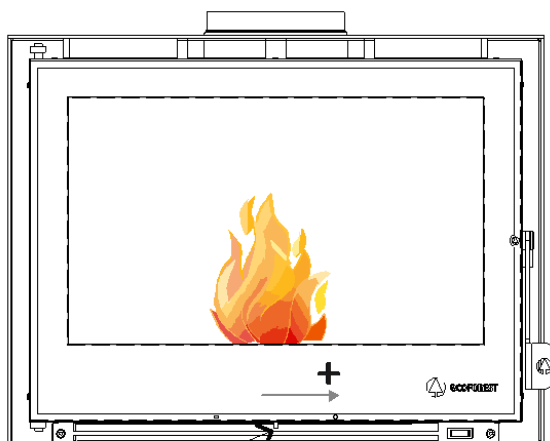


Figura 19

- Acender o papel ou acendalha e fechar a porta. Deslocar o regulador do ar de combustão (①) para a direita (ver ponto 5.3.).



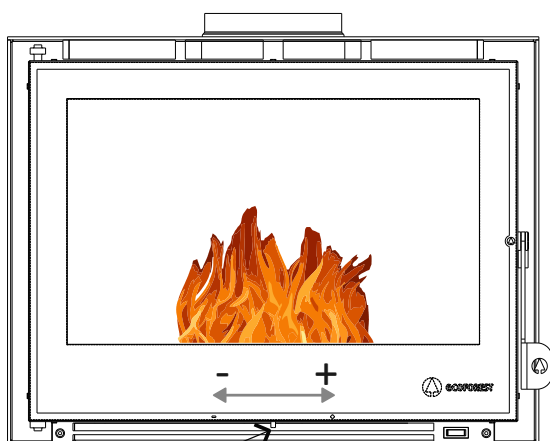
① Figura 20

- Depois da lenha pequena estar bem acesa, abrir a porta lentamente, para evitar a entrada de gases para o interior da sala.
- Colocar a lenha maior sobre o fogo.
- Fechar a porta.



① Figura 21

- Depois de alcançada a temperatura de trabalho e de se ter alcançado bastante tiragem, deslocar o regulador do ar de combustão (①) para onde desejar (ver ponto 5.3.).



① Figura 22

### 6.3. Juntar lenha em quente.

- Abrir a porta lentamente, para evitar a entrada de gases para o interior da sala.
- Com o atizador, colocar as brasas uniformemente na base da câmara de combustão.
- Colocar troncos pequenos sobre as brasas e depois troncos maiores.
- Fechar a porta.

Nota: Ver a carga de combustível para potência nominal na secção de características técnicas.

### 6.4. Condições atmosféricas.

A tiragem da chaminé depende das condições atmosféricas pois as mudanças meteorológicas estão acompanhadas por variações na densidade do ar e na pressão atmosférica. Como tal, nos dias de pressão atmosférica baixa (fortes geadas, vento e chuva, etc.) ter-se-ão baixas pressões no exterior que irão dificultar a tiragem da chaminé. Para favorecer a tiragem nestes dias, convém realizar um pré-aquecimento da saída de gases, queimando umas folhas de papel sobre o deflector da câmara de combustão. Realizar também esta operação quando o tubo de saída de gases estiver muito frio. Depois de iniciada a tiragem, acender seguindo as instruções do ponto 6.2.

## 7. APAGAR.



Não colocar mais combustível na estufa e deixar que o fogo se extinga. Para que as brasas sejam consumidas de forma mais rápida deslocar o regulador de ar de combustão para a esquerda (ver ponto 5.3.).

Não apagar *nunca* o fogo ou as brasas, usando água.

## 8. LIMPEZA E MANUTENÇÃO.



Para um bom funcionamento da sua estufa é imprescindível realizar as seguintes operações de limpeza e manutenção, com a frequência indicada. **Sempre com a estufa em frio** e desligada da tomada, ou com o convector em modo 0 (automático).

### 8.1. Porta.

Limpar o vidro simplesmente com um papel ou aplicando um líquido de limpeza de vidros (ver instruções). O sistema de fecho da porta deve ser revisto periodicamente, ajustando-se quando for necessário para impedir qualquer perda de hermeticidade na câmara de combustão.

### 8.2. Gaveta de cinzas.

Retirar regularmente as cinzas da gaveta de cinzas, com a estufa fria. A gaveta de cinzas encontra-se por baixo da grade da câmara de combustão. Acede-se à mesma abrindo a porta da estufa. Depositar as cinzas sobre um recipiente metálico.

①	Gaveta das cinzas.
②	Câmara de combustão.

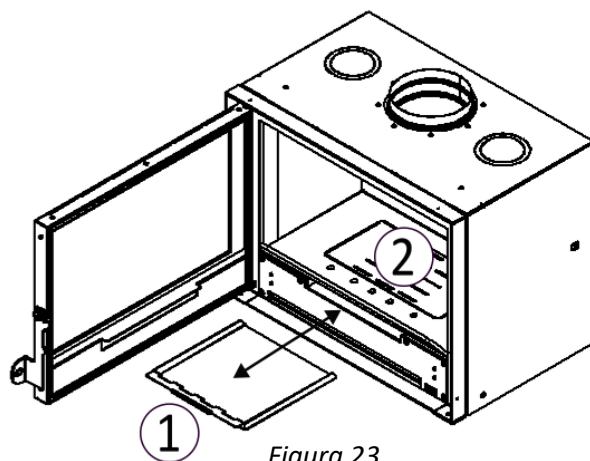


Figura 23

### 8.3. Entrada de ar frio (convecção e combustão).

Limpar os orifícios de entrada de ar dos restos de pó e cinzas que possam ficar acumuladas, com uma escova de limpeza e um aspirador.

### 8.4. Placa deflectora saída de gases .

Introduzir o aspirador e limpar a fuligem acumulada sobre a placa. No fim da estação ou se detectar uma má combustão, devem desmontar a placa deflectora, para realizar uma limpeza mais exaustiva. Para tal, devem retirar-se os isoladores laterais e o suporte da placa deflectora, tal como se vê na *figura 24*.



①	Placa deflectora.
②	Isolantes superiores.
③	Isolantes frontal.
④	Isolantes laterais.

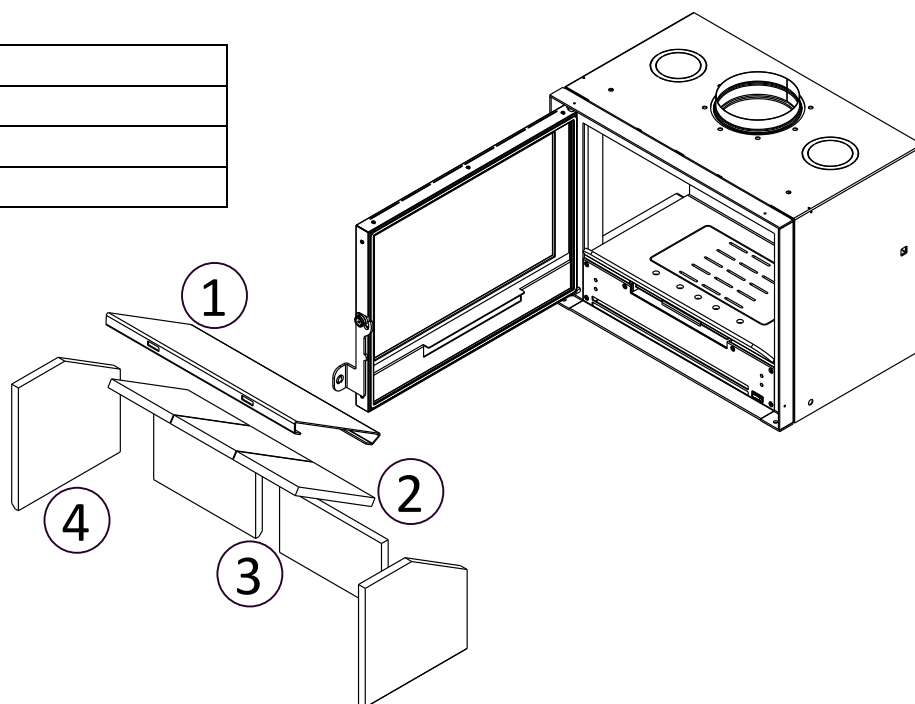


Figura 24

### 8.5. Grelha e Câmara de combustão.

Amontoar as brasas a um lado da câmara de combustão, serão reutilizadas para iniciar novos acendimentos. Deixar de 1 a 2 cm de cinzas sobre a grelha da câmara de combustão, dado que ajuda a manter as brasas e serve como película protectora da grelha. Quando estas ultrapassarem os 2 cm, extrair com uma pá sobre um recipiente metálico ou filtrar parte das cinzas através da grelha, deixando que arrefeçam na gaveta das cinzas. Lembrar que as brasas podem manter-se acesas durante horas. Para manter esta quantidade de cinzas sobre a grelha, não é necessário limpá-la diariamente.

Quando acabar a temporada, limpar a fundo a grelha e câmara de combustão, com a ajuda de uma escova de limpeza e aspirador.

### 8.6. Saída de gases.

A frequência com que se realiza esta manutenção dependerá da utilização e das características do combustível usado.

Recomenda-se que a manutenção da saída de gases seja efectuada por um profissional qualificado.

Para realizar uma limpeza mecânica da saída de gases num modelo Eco / Eco Glass, é preciso desmontar a chapa deflectora da câmara de combustão, tal como é exemplificado na figura 24. Desta forma facilita-se o acesso à tubagem da saída de gases.

Após longos períodos de paragem, verificar se não existem obstruções na saída de gases, antes de acender a estufa.

### 8.7. Conjunto convector.

Para realizar uma limpeza sobre o pó que se possa acumular no conjunto convector, ou para realizar alguma reparação sobre o mesmo, seguir os passos que são expostos a seguir. Desligar o cabo de alimentação da rede. Retirar os 8 parafusos que fixam o conjunto à parte da frente da estufa. Retirar o conjunto com cuidado para que o cabo de alimentação não fique preso. Após finalizar a limpeza ou reparação voltar a introduzir o conjunto e fixar com os parafusos retirados.

①	Parafusos de fixação de conjunto.
②	Conjunto convector.

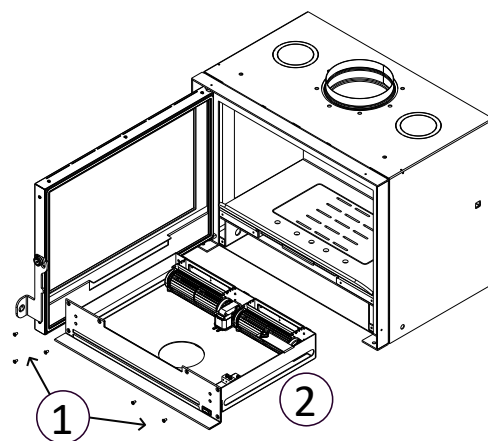


Figura 25

## 9. PROBLEMAS E RECOMENDAÇÕES.

PROBLEMA	POSSÍVEIS CAUSAS	SOLUÇÃO
<ul style="list-style-type: none"> <li>• FUMO QUANDO SE ACENDE E AO FUNCIONAR</li> <li>• O VIDRO FICA SUJO.</li> </ul>	<ul style="list-style-type: none"> <li>• Pouca tiragem, porque não se acendeu correctamente.</li> <li>• Lenha húmida ou verde.</li> <li>• Saída de gases (chaminé) obstruída.</li> <li>• Tiragem insuficiente.</li> </ul>	<ul style="list-style-type: none"> <li>• Seguir os passos do ponto 6.2.</li> <li>• Utilizar lenha seca.</li> <li>• Verificar o estado da saída de gases (chaminé). Limpar se necessário.</li> <li>• Aumentar a altura da chaminé, para alcançar a depressão óptima de funcionamento da estufa.</li> </ul>
<ul style="list-style-type: none"> <li>• O FOGO APAGA-SE.</li> </ul>	<ul style="list-style-type: none"> <li>• Lenha húmida ou verde.</li> <li>• Troncos demasiado grandes.</li> <li>• Regulador de ar de combustão fechado.</li> </ul>	<ul style="list-style-type: none"> <li>• Utilizar lenha seca.</li> <li>• Acender tal como indicado no ponto 6.</li> <li>• Abrir o regulador do ar de combustão. Logo que se tenha colocado a lenha adequadamente, colocar o regulador na posição desejada.</li> </ul>
<ul style="list-style-type: none"> <li>• FOGO MUITO VIVO.</li> </ul>	<ul style="list-style-type: none"> <li>• Regulador do ar de combustão aberto.</li> <li>• Queima de combustíveis não adequados.</li> </ul>	<ul style="list-style-type: none"> <li>• Fechar o regulador do ar de combustão.</li> <li>• Usar o combustível recomendado no manual de utilização.</li> </ul>
<ul style="list-style-type: none"> <li>• O CONVECTOR NÃO FUNCIONA.</li> </ul>	<ul style="list-style-type: none"> <li>• Falta de fornecimento eléctrico.</li> <li>• Avaria do convector.</li> <li>• Avaria do termóstato.</li> </ul>	<ul style="list-style-type: none"> <li>• Verificar a ligação à rede eléctrica da casa.</li> <li>• Contactar com o fornecedor da estufa.</li> </ul>
<ul style="list-style-type: none"> <li>• NÃO AQUECE O SUFICIENTE.</li> </ul>	<ul style="list-style-type: none"> <li>• Quantidade insuficiente de lenha.</li> <li>• Queima de combustíveis não adequados.</li> <li>• Tiragem da saída de gases excessiva.</li> <li>• Local mal isolado.</li> </ul>	<ul style="list-style-type: none"> <li>• Utilizar a quantidade recomendada de lenha.</li> <li>• Utilizar o combustível recomendado no manual do utilizador.</li> <li>• Regulador do ar de combustão. Rever o ponto 4.3. e contactar com o instalador da estufa caso seja necessário.</li> <li>• Verificar a potência necessária para as características do estabelecimento.</li> </ul>

## 10. GARANTIA.

Biomasa Ecoforestal de Villacañas (doravante ECOFOREST) garante este produto durante o período de garantia legal em vigor no país de venda do equipamento ou 6 meses em peças de desgaste, a partir da data de compra, em caso de defeitos de fabrico e de material.

A responsabilidade de **ECOFOREST** limita-se ao fornecimento do aparelho, o qual deve ser instalado como é devido e seguindo as indicações contidas nas publicações entregues ao adquirir o produto e em conformidade com as leis em vigor.

A instalação deve ser efectuada por pessoal autorizado, que assumirá por completo a responsabilidade da instalação definitiva e por conseguinte o bom funcionamento do produto. Não existirá responsabilidade por parte de **ECOFOREST** no caso de não serem adoptadas estas precauções. As instalações realizadas em lugares públicos estão sujeitas a regulamentos específicos de cada zona.

É indispensável efectuar uma prova de funcionamento do produto antes de completar a instalação com os correspondentes acabamentos de alvenaria (elementos decorativos da lareira, revestimento externo, pilastras, pintura de paredes, etc.).

**ECOFOREST** não assume nenhuma responsabilidade pelos possíveis danos e os consequentes gastos de reparação dos acabamentos mencionados acima, mesmo quando forem ocasionados pela substituição de peças avariadas.

**ECOFOREST** assegura que todos os seus produtos se fabricam com materiais de qualidade óptima e com técnicas de fabrico que garantem a sua melhor eficiência.

Se durante o uso normal dos mesmos forem detectadas peças defeituosas ou avariadas, a substituição destas peças será efectuada de forma gratuita pelo distribuidor que tenha formalizado a venda ou pelo revendedor da zona correspondente.

Para produtos vendidos no estrangeiro esta substituição será efectuada igualmente de forma gratuita, sempre em nosso estabelecimento excepto quando existam acordos especiais com distribuidores dos nossos produtos no estrangeiro.

### CONDIÇÕES E VALIDADE DA GARANTIA:

Para que a garantia seja reconhecida como válida devem verificar-se as seguintes condições:

- Estar na posse do justificativo ou factura da compra do produto.
- A montagem e o arranque do aparelho seja efectuada por um técnico autorizado que considere idóneas as características técnicas da instalação a que se ligue o aparelho, de todas as formas esta instalação deverá respeitar as indicações contidas no manual de instruções que se entrega com o produto.
- O aparelho seja utilizado tal como indica o manual de instruções que se entrega junto ao produto.

A garantia não cobre danos causados por:

- Agentes atmosféricos, químicos e/ou uso impróprio do produto, falta de manutenção, modificações ou manipulações indevidas do produto, ineficácia e/ou falta de adequação da conduta de saída de fumos e/outras causas que não dependam do produto.
- Sobreaquecimento da estufa devido à queima de materiais que não estejam conforme o tipo (pellet de madeira) indicado no manual que se entrega junto com o aparelho.
- Transporte do produto, portanto recomenda-se verificar minuciosamente a mercadoria quando se receba, avisando imediatamente o vendedor de qualquer possível dano, e anotando as anomalias na guia de transporte, incluída a cópia para o transportador. Dispõe de 24 horas para apresentar a reclamação por escrito ao seu distribuidor e/ou transportador.
- Só serão aceites as devoluções sempre que tenham sido aceites previamente por escrito pela **ECOFOREST**, que estejam em perfeitas condições e que além disso sejam devolvidas na sua embalagem original, com uma breve explicação do problema, cópia da guia e factura se a tiver, portes pagos assim como um papel escrito aceitando estas condições.



Estão excluídas da garantia:

- Todas as peças sujeitas a desgaste: as juntas de fibra das portas, os vidros cerâmicos das portas, cesto perfurado, chapas do interior, peças pintadas, partes cromadas ou douradas, resistência de acendimento e a turbina do extractor (hélice).
- As variações cromáticas, fissuras e pequenas diferenças de tamanho das peças de cerâmica (se o modelo de estufa e/ou caldeira a levarem) não constituem motivo de reclamação, pois aquelas são características intrínsecas deste tipo de material.
- As obras de alvenaria e/ou canalização que tiver que realizar para a instalação da estufa ou caldeira.
- Para aqueles aparelhos que permitam a produção de água quente sanitária (termos ou acumuladores): as peças pertencentes à instalação da água quente não fornecidas pela **ECOFOREST**. Assim, mesmo as afinações ou regulações do produto que se devam realizar devido ao tipo de combustível ou às características da instalação, estão excluídas da garantia.
- Esta garantia é válida só para o comprador e não pode ser transferida.
- A substituição de peças não prolonga a garantia.
- Não se assumirão indemnizações fundamentadas na ineficiência do aparelho por um cálculo calorífico mal realizado do produto durante um período determinado.
- Esta é a única garantia válida e ninguém está autorizado a passar outras em nome ou por conta da **ECOFOREST INTERVENÇÃO DURANTE O PERÍODO GARANTIA**.
- **ECOFOREST** não assumirá nenhuma indemnização por danos directos ou indirectos causados pelo produto ou derivados deste.
- Modificações não autorizadas pela **ECOFOREST** na ligação elétrica, nos componentes ou na estrutura da estufa.

A solicitação de intervenção deve ser feita ao estabelecimento vendedor do produto.

A **ECOFOREST** reserva-se o direito a incluir modificações nos seus manuais, garantias e tabelas sem necessidade de notificá-las.

Qualquer tipo de sugestão e/ou reclamação devem ser enviadas por escrito a:

BIOMASA ECOFORESTAL DE VILLACAÑAS, S.L.U.  
Polígono Industrial Porto do Molle - Rúa das Pontes Nº25.  
36350 – Nigrán – España.  
Fax: + 34 986 262 186  
Teléfono.: + 34 986 262 184 / 34 986 262 185  
<http://www.ecoforest.es>

Dados que deve incluir na sugestão e/ou reclamação:

Nome e morada do seu fornecedor.

Nome, morada e telefone do instalador.

Nome, morada e telefone do comprador.

Factura e/ou guia de compra.

Data da instalação e arranque.

Número de série e modelo da estufa.

Control, revisões e manutenções anuais assinados pelo seu distribuidor.

Assegure-se de explicar com clareza o motivo do seu contacto, referindo todos os dados que considere necessários para evitar interpretações erradas.

As intervenções durante o período de garantia preveem a reparação do aparelho sem custo algum, como está previsto pela legislação em vigor.





#### **JURISDIÇÃO:**

Ambas as partes aceitam submeter-se à jurisdição dos julgados e tribunais de Vigo, fazendo renúncia expressa de qualquer outro foro que possa corresponder-lhes, incluso no caso de efeitos de pagamentos domiciliados noutra povoação espanhola ou de diferente país.





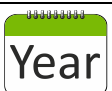
## WAARSCHUWINGEN


	ALGEMEEN GEVAAR
	ELEKTRISCH GEVAAR
	ONTVLAMBAAR MATERIAAL
	HETE OPPERVLAKTES


## VERPLICHTINGEN

	LEES DE GEBRUIKERSHANDLEIDING
	ELEKTRISCHE ONTKOPPELING
	GEBRUIK VAN HANDSCHOENEN
	RISICOPREVENTIE BIJ HET BEHANDELEN VAN VRACHT

## VERANTWOORDELIJKE TAAK EN FREQUENTIE

	GEBRUIKER
	TECHNIEKER
	DAGELIJKS
	WEKELIJKS
	JAARLIJKS OF PER 500 KG BRANDMATERIAAL

 Dit apparaat kan worden gebruikt door kinderen vanaf jaar en personen met beperkte fysieke, zintuiglijke of mentale capaciteiten of met gebrek aan ervaring en kennis, als ze onder toezicht staan of instructies hebben gekregen over het veilige gebruik van het apparaat en ze de gevaren begrijpen. Kinderen mogen niet met het apparaat spelen. **Reiniging en gebruikersonderhoud** mogen niet worden uitgevoerd door kinderen zonder toezicht

 De glazen deur en sommige andere oppervlakken van het apparaat kunnen hoge temperaturen bereiken.

 **WAARSCHUWING:** Open de deur niet terwijl het apparaat in werking is.

 Besteed speciale aandacht aan de punten *1* en *4*

## INDEX

1.- TECHNISCHE EIGENSCHAPPEN.	Bladzijde 100
2.- ADVIES EN AANBEVELINGEN.	Bladzijde 100
3.- BRANDMATERIALEN.	Bladzijde 101
4.- INSTALLATIE.	Bladzijde 102
5.- GEBRUIK EN BEDIENING.	Bladzijde 106
6.- INSCHAKELEN.	Bladzijde 109
7.- UITSCHAKELEN.	Bladzijde 111
8.- REINIGING EN ONDERHOUD.	Bladzijde 111
9.- PROBLEMEN EN AANBEVELINGEN.	Bladzijde 113
10.- GARANTIE.	Bladzijde 114
11.- AFMETINGEN.	Bladzijde 135

## 1. TECHNISCHE EIGENSCHAPPEN

		VOLGA 70 (DE1)	VOLGA 80 (DE29)	VOLGA 90 (DE3)	VOLGA 100 (DE4)
<b>AANSLUITINGEN</b>					
Uitstootgassen $\varnothing$	mm	180	180	200	200
<b>LUCHTINLAAT</b>					
Aanbevolen minimale natuurlijke stroming	mBar	0,12	0,12	0,12	0,12
	Pa	12	12	12	12
<b>ALGEMENE EIGENSCHAPPEN</b>					
Gewicht	Kg	126	152	168	185
Verbrandingsruimte	Type	Gesloten	Gesloten	Gesloten	Gesloten
Verbranding	Type	Onderbroken	Onderbroken	Onderbroken	Onderbroken
Hulpstroomverbruik	W	29	32	32	32
Hout	Hout	Ja	Ja	Ja	Ja
<b>NOMINAAL WARMTEVERMOGEN</b>					
Warmtevermogen.	kW	9,8	10,3	10,9	11,5
Vermogen	%	81	81	83	85
Verbruik	kg/h	2,8	2,9	3	3,1
Geschatte autonomie	h   min	0,75/45	0,75/45	0,75/45	0,75/45
CO Inhoud (13% O <sub>2</sub> ).	%	0,11	0,11	0,11	0,11
	mg/Nm <sup>3</sup>	1375	1375	1375	1375
NO <sub>x</sub> . (13% O <sub>2</sub> ).	mg/Nm <sup>3</sup>	100	100	100	100
OGC. (13% O <sub>2</sub> ).	mg/Nm <sup>3</sup>	40	40	40	40
PM. (13% O <sub>2</sub> ).	mg/Nm <sup>3</sup>	30	30	30	30
Debiet rookgasmasa.	g/s	12	12	12	12
Gemiddelde rooktemperatuur.	°C	250	230	210	190
Seizoensgebonden energie-efficiëntie voor ruimteverwarming ( $\eta_s$ ).	%	70,9	70,8	72,9	74,9

## 2. ADVIES EN AANBEVELINGEN.



- 2.1. Bij de installatie van de kachel moeten alle plaatselijke voorschriften worden nageleefd, inclusief die met betrekking tot nationale en Europese normen.
- 2.2. Om ongelukken te voorkomen, moet een correcte installatie worden uitgevoerd volgens de instructies in deze handleiding. Er is een ECOFOREST-verdeler die u kan informeren en de nodige hulp bieden met betrekking tot de normen en de wetgeving in uw regio.
- 2.3. ECOFOREST heeft geen rechtstreekse controle over de installatie van uw kachel en garandeert, noch aanvaardt enige verantwoordelijkheid die zou kunnen voortvloeien uit schade veroorzaakt door verkeerd gebruik of slechte installatie.
- 2.4. De warmteberekening van de installatie moet worden uitgevoerd door een erkende installateur.
- 2.5. De installatie van de kachel moet worden uitgevoerd door een erkende installateur.
- 2.6. Reparaties of wijzigingen aan de apparatuur aan het einde van het seizoen of na elke 500 kg verbruikt brandmateriaal moeten worden uitgevoerd door bevoegd personeel.
- 2.7. De kachel moet worden gemonteerd op een ondergrond die het juiste draagvermogen heeft en, als de bestaande constructie dit niet mogelijk maakt, moeten de omstandigheden worden aangepast, bijvoorbeeld door het monteren van een lastverdeel- of verdeelplaat op de ondergrond. (Zie de specificaties van de kachel).
- 2.8. Steek de kachel niet aan als het glas gebroken is.

- 2.9.** Zorg ervoor dat de glazen deur van de verbrandingsruimte en de reinigingsroosters (indien aanwezig of indien ze bewogen zijn) goed gesloten zijn wanneer de kachel in werking is, behalve bij het toevoegen van brandhout.
- 2.10.** Voorzie de kachel van de nodige toegankelijkheid om er reinigings- en onderhoudswerkzaamheden aan uit te voeren, evenals aan de rookgasconnector en de gasuitlaatpijp.
- 2.11.** Ongeoorloofde wijzigingen zijn niet toegestaan. Gebruik alleen door ECOFOREST geleverde reserveonderdelen (zie schema's).
- 2.12.** Bij het laden van de kachel moet het brandhout voorzichtig worden geplaatst, zodat het niet uit de verbrandingsruimte steekt, om beschadiging van het deurglas te voorkomen.
- 2.13.** Gebruik NOOIT benzine, zaklampbenzine, kerosine of een andere vloeistof van soortgelijke aard om de kachel aan te steken. Houd dit soort brandmaterialen uit de buurt van de kachel.
- 2.14.** Sluit bij schoorsteenbrand onmiddellijk de luchttoevoerklep en bel de brandweer. Het is raadzaam om een brandblusapparaat bij de hand te hebben.
- 2.15.** Houd de luchtinlaatroosters die verbrandingslucht toevoeren vrij van verstoppingen.
- 2.16.** Het wordt aanbevolen om beschermende handschoenen te gebruiken wanneer u de kachel tijdens de werking hanteert.
- 2.17.** Houd kinderen uit de buurt van de kachel. De deur en zijkanten bereiken hoge temperaturen tijdens het gebruik.
- 2.18.** Recyclage. De kachel mag aan het einde van zijn levensduur niet met het huishoudelijk afval worden weggegooid. Verwijder de kachel in overeenstemming met de relevante plaatselijke voorschriften, op een correcte en milieuvriendelijke manier. Geef de kachel aan het einde van zijn levensduur af aan de door de plaatselijke autoriteiten erkende afvalverwerker voor transport naar een geschikte verwerkingsinstallatie.
- 2.19.** De kachel is ontworpen om hout of briketten te verbranden.  
Het wordt aanbevolen om de gasuitlaat om de zes maanden te reinigen, of wanneer dit nodig wordt geacht op basis van een visuele inspectie.
- 2.20.** Controleer of de gasuitlaat, wanneer deze door muren en plafonds loopt, niet in contact komt met brandbaar materiaal om het risico op brand te minimaliseren.

### 3. BRANDSMATERIAAL.



Uw kachel is ontworpen om hout of briketten te verbranden.

De kwaliteit van het brandmateriaal is van invloed op de warmteafgifte, de verbrandingstijd en de werking van de kachel. Goed brandmateriaal is essentieel voor een goede werking van de kachel.

Als hout wordt gebruikt, moet het **altijd droog** zijn. Om een lage vochtigheidsgraad (minder dan 20%) te bereiken, moet gekapt hout worden opgeslagen op een goed geventileerde overdekte plaats, gedurende 18-24 maanden.

Vochtig hout geeft veel minder warmte af dan droog hout, omdat veel energie verloren gaat aan de verdamping van het water dat het hout bevat. Bovendien geeft vochtig hout veel rook af, waardoor de kachel en de pijp vervuild raken; roet en creosoot hechten zich aan deze onderdelen, waardoor het risico op brand in het rookkanaal (de schoorsteen) toeneemt.

Hoe droger de houtblokken, hoe minder ze wegen; ze maken ook een duidelijker geluid als er op geslagen wordt

Een kachel die maximaal gevuld is met hout genereert meer warmte voor een langere periode. De houtblokken mogen niet te groot zijn (maximaal 30 cm lang x 15 cm diameter).

Gebruik geen te klein hout, want dat brandt erg snel en is alleen geschikt om de houtblokken aan te steken, dus om de kachel aan te steken.

**Belangrijk:** Gebruik de kachel niet als verbrandingsoven. Het verbranden van afval, kranten, houtspaanders, houtkrullen en zaagsel, boomschors of afval van spaanplaat, gelamineerd of chemisch behandeld hout is **verboden**

## 4. INSTALLATIE.

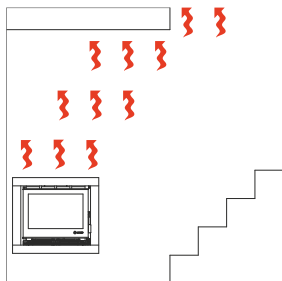


De hieronder beschreven montageschema's zijn louter informatief. De installatie van de kachel moet op dezelfde manier gebeuren, daarom wordt alleen het Eco-model belicht.

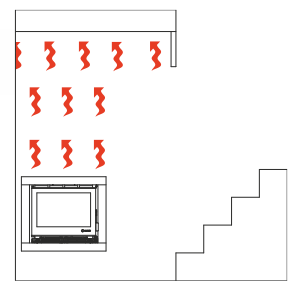
### 4.1. INSTALLATIE LOCATIE.

De installatieplaats van de kachel moet goed geventileerd zijn (in de meeste huizen volstaat de lucht die door de deuropeningen en ramen komt) om de schoorsteen te helpen trekken en de lucht in de ruimte te verversen. Als de kamer luchtdicht is of als er door mechanische ventilatieapparatuur of afzuiginstallaties onvoldoende verbrandingslucht wordt aangezogen, moet er in de buurt van de kachel een luchtaanzuigrooster van buitenaf worden geïnstalleerd, zodat dit niet kan worden geblokkeerd. Dit mag niet worden gedeeld met andere systemen.

De kachel moet worden geïnstalleerd in de woonkamer, die over het algemeen het grootst is en in het midden van het huis staat. Als het huis twee verdiepingen heeft, kunt u de kachel het beste op de onderste verdieping en in de buurt van het trappenhuis plaatsen. Om te voorkomen dat natuurlijke convectie de warmte laat ontsnappen naar de bovenste verdieping (Afbeelding 1), raden wij aan een latei te plaatsen om een gelijkmatige warmteverdeling te forceren. (Afbeelding 2).



Afbeelding 1



Afbeelding 2

### 4.2. VEILIGHEIDSAFSTANDEN VOOR INSTALLATIE.

- Als de vloer van brandbaar materiaal is, installeer dan een brandbeveiligingslaag tussen de vloer en de kachel.
- Voordat u de kachel installeert, moet u controleren of er zich geen brandbare materialen in de onmiddellijke installatiezone bevinden. De aanbevolen minimale veiligheidsafstand tussen het apparaat en brandbare materialen (meubels, tapijten, gordijnen, enz.) is 1,2 meter).
- Inbouwkachels moeten worden geïnstalleerd met een luchtruimte eromheen zodat ze kunnen uitzetten. Plaats nooit decoratie op de kachel. Het is aanbevolen om tussen het kachellichaam en eventuele decoratie minerale wol te gebruiken om die te isoleren.

### 4.3. GASSTROOM.

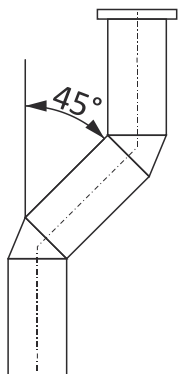
De kachel brandt alleen goed als het rookkanaal (schoorsteen) goed trekt en de gassen die tijdens de verbranding vrijkomen, worden afgevoerd. De trek in het rookkanaal (FP) is het gebied met lage druk dat ontstaat aan de basis van de schoorsteen, als gevolg van het verschil in dichtheid, en dus druk, tussen de warme lucht (verbrandingsgassen) in de pijp en de luchtkolom buiten van dezelfde hoogte als de schoorsteen. Warme lucht of gassen (lagere dichtheid) worden daarom naar boven gestuwd. Om een goede werking en veiligheid van de kachel te garanderen, moet deze worden geïnstalleerd door een erkende installateur, in overeenstemming met de plaatselijke voorschriften.

**Waarschuwing:** Elke lekkage van verbrandingsgassen is potentieel dodelijk en kan de gezondheid van de mensen die in het huis wonen schaden.

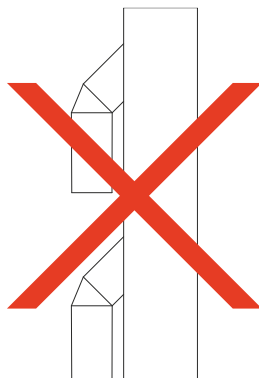
De onderstaande instructies dienen ter informatie en moeten worden aangepast aan de plaatselijke voorschriften:

- Het rookkanaal moet over de hele lengte dezelfde diameter hebben en vrij zijn van obstructies. Een cirkelvormige diameter wordt aanbevolen. Om de vereiste diameter voor elke kachel te bepalen, zie het hoofdstuk over de technische kenmerken van de betreffende kachel

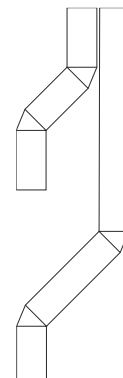
- dubbelwandige type is als hij buiten loopt, om te voorkomen dat koude buitenlucht in contact komt met het rookkanaal, de gassen afkoelen en de trek verminderd, waardoor condensatie aan de binnenkant van het kanaal ontstaat.
- De schoorsteen moet voldoende hoog zijn (meer dan 4 m) om een trek van 8 tot 20 Pascal te garanderen. Je kunt de schoorsteentrek alleen meten als de kachel in werking is. Als de trek onvoldoende is, verhoog dan de schoorsteen of isoleer de schoorsteen als de pijp in een gemetselde schoorsteen loopt. Als het rookkanaal te hoog is, installeer dan een demper.
- Het rookkanaal moet idealiter verticaal worden aangelegd en mag niet van richting veranderen onder een hoek van meer dan 45 °, of bij voorkeur 30 °, ten opzichte van het verticale deel, zie Afbeelding 3.
- Het rookkanaal mag niet gedeeld worden met een andere installatie, zie Afbeelding 4. De rookkanalen moeten over de gehele lengte gescheiden zijn en elk volledig onafhankelijk, zie Afbeelding 5



Afbeelding 3



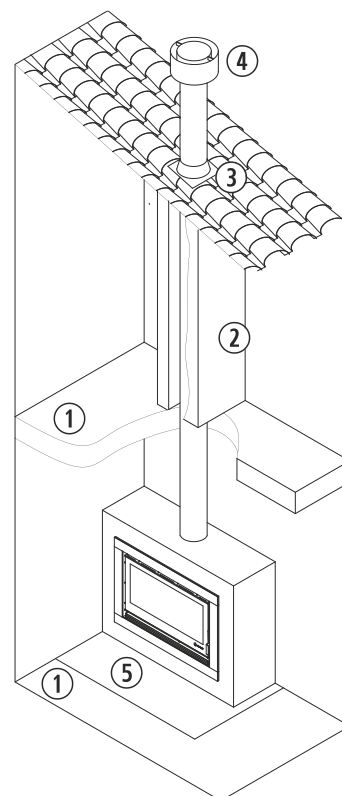
Afbeelding 4



Afbeelding 5

- Het rookkanaal moet minimaal 0,5 meter verwijderd zijn van andere installaties, zoals elektrische installaties.
- Voor de veiligheid wordt aangeraden het rookkanaal dubbelwandig te maken als het zich binnen het bereik van mensen bevindt. Om te profiteren van de warmte die wordt uitgestraald door een enkelwandige pijp, kan een pijpbehuizing worden aangebracht (2) om ervoor te zorgen dat de oppervlaktetemperatuur aan de buitenkant van de pijpbehuizing niet schadelijk is.

①	Vloer.
②	Pijpbehuizing.
③	Gootstukken.
④	Windbestendige kap.
⑤	Onbrandbare vloerbeschermer.

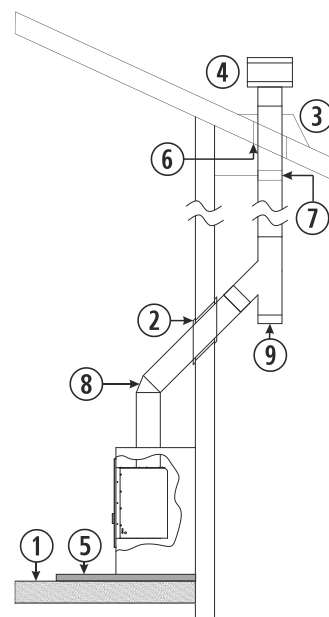


Afbeelding 6



- Als de kachel in een houten huis wordt geïnstalleerd, is een dubbelwandige pijp **verplicht**.
- Bij het installeren van een rookkanaal aan de buitenkant van het huis kunnen richtingsveranderingen worden gebruikt om reinigingsluiken te installeren, om het onderhoud en de inspectie van het rookkanaal te vergemakkelijken.

①	Houten vloer .
②	Isolatiekoker .
③	Gootstukken .
④	Windbestendige kap .
⑤	Onbrandbare vloerbeschermer .
⑥	Scheiding van 80 millimeter .
⑦	Roestvrijstalen klem .
⑧	45 ° Elleboog
⑨	135 ° T-verbinding met luik .

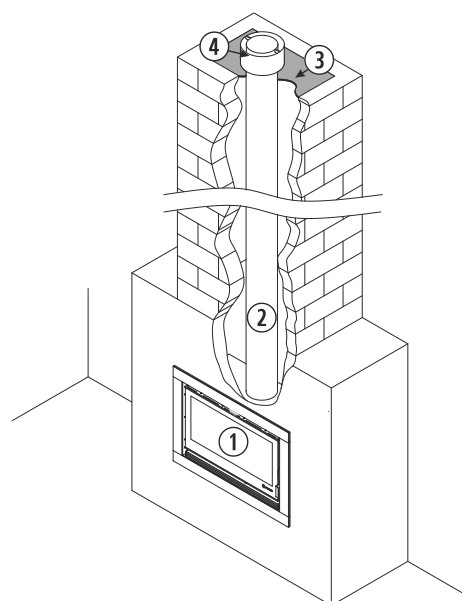


Afbeelding 7

#### GEMETSELDE SCHOORSTENEN.

- Als u het rookkanaal in een gemetselde schoorsteen installeert, is het aan te raden over de hele lengte metalen buizen te gebruiken om scheuren, ruwheden, veranderingen in de doorsnede en dergelijke te voorkomen. Een bestaande schoorsteen moet grondig gereinigd worden voor de installatie. De buis moet hoger zijn dan de gemetselde schoorsteen en aan de bovenkant een paar centimeter uitsteken. Aan de bovenkant van de schoorsteen moeten afdichtplaten en gootstukken worden aangebracht, zoals getoond in *Afbeelding 8*. In sommige gevallen kan door de geometrie van de bestaande gemetselde schoorsteen geen harde pijp worden gebruikt; in deze uitzonderlijke gevallen staan de voorschriften het gebruik van flexibele pijpen toe. Deze moeten gladde oppervlakken hebben om wrijvingsdrukverliezen te voorkomen en mogen niet meer dan 45° van richting veranderen.
- Als u werkt op een bakstenen schoorsteen die aan de binnen- of buitenkant met mortel is bepleisterd, moeten er minstens 7 dagen verstrijken voordat de kachel wordt gebruikt, zodat de mortel volledig droog is, anders kunnen er scheuren ontstaan.

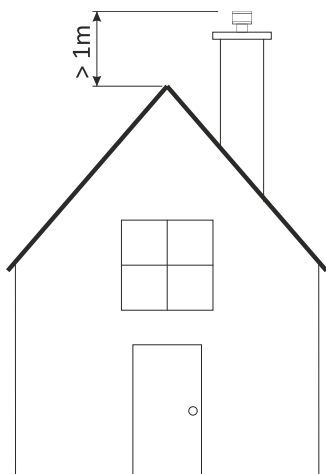
①	Kachel.
②	Stroom.
③	Afdichtplaat en gootstukken
④	Windbestendige kap.



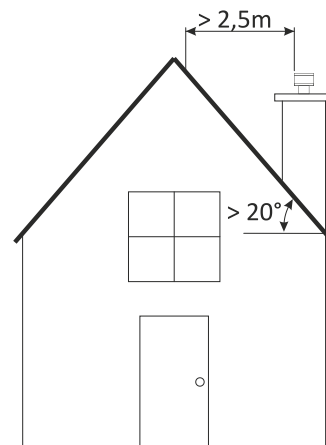
Afbeelding 8

## INSTALLATIE-OPENINGEN VOOR ROOKKANALEN.

- De bovenkant van de schoorsteen moet minstens één meter boven het hoogste deel (de nok) van het dak uitsteken. Deze eis geldt niet voor hellende daken met hoeken van  $20^\circ$  of meer, als het uiteinde van de schoorsteen zich op een horizontale afstand tot het dak bevindt van meer dan 2,5 meter, zoals in *Afbeelding 10*.

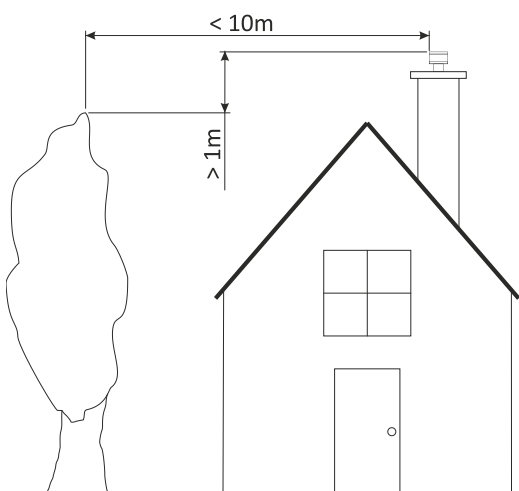


Afbeelding 9

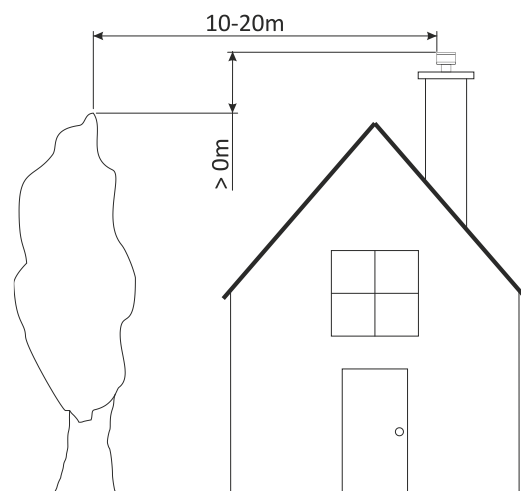


Afbeelding 10

- De rookgasafvoer moet voldoen aan de afstanden tot externe gebouwen, bomen en dergelijke zoals aangegeven in *Afbeeldingen 11 en 12*.



Afbeelding 11



Afbeelding 12

- Als veiligheidsmaatregel moet de kachel minstens 2,5 meter verwijderd zijn van ramen, balkons, dakramen en dergelijke.

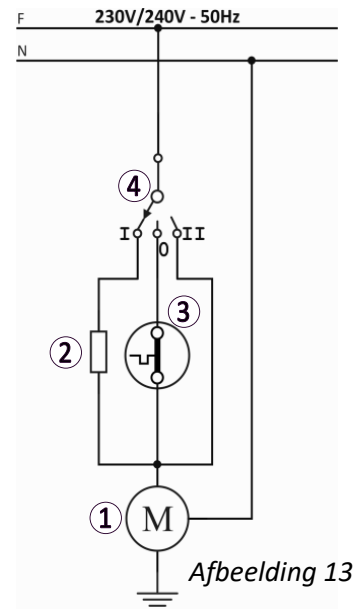
### 4.4. ELECTRISCHE AANSLUITING.

De Ecoforest-kachel wordt geleverd met alle elektrische aansluitingen; sluit gewoon de voedingskabel aan op het lichtnet  $\sim 230/240V - 50Hz$ .

Houd echter rekening met bepaalde veiligheidsaspecten:

- De kachel heeft een aardaansluiting; sluit het apparaat in geen geval aan op een stopcontact dat niet geaard is.
- Laat de stekker uit het stopcontact, dat wil zeggen aan de buitenkant van de decoratie.
- Installeer de voedingskabel en zorg ervoor dat deze niet in contact komt met een hete zone.
- Raadpleeg de verkoper in geval van problemen met het elektrische systeem van de kachel (zie *Afbeelding 13*).

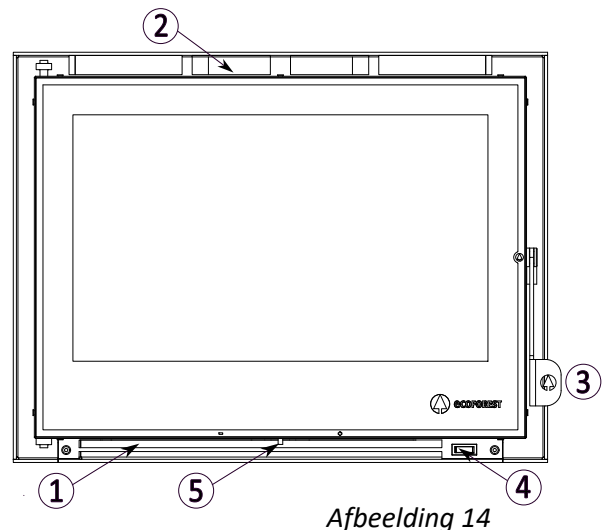
①	Convectieventilator.
②	Regelaar (2 snelheden)
③	Convector regelthermostaat
④	Schakelaar



## 5. GEBRUIK EN BEDIENING.



①	Inlaat voor koude lucht.
②	Heteluchtuitlaat aan de voorkant.
③	Handgreep deur.
④	Convectorschakelaar.
⑤	Verbrandingsluchtklep.



### 5.1. PRINCIPES.

De deur van de kachel mag alleen geopend zijn bij het laden van brandmateriaal of tijdens onderhoud (als de kachel koud is).

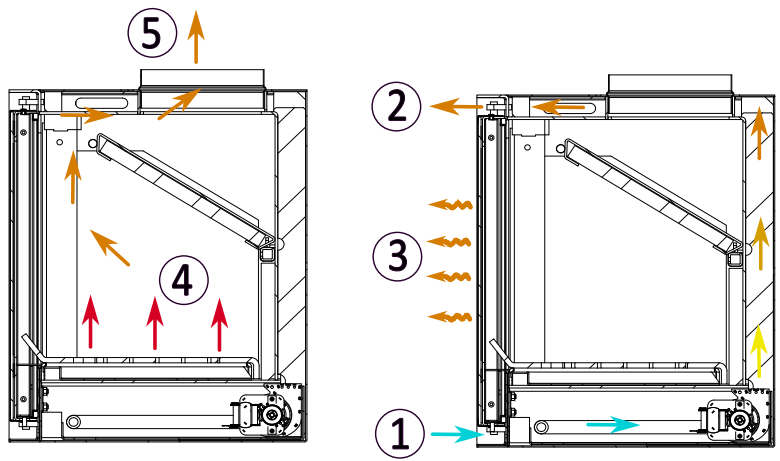
Om de prestaties van de kachel te maximaliseren, wordt een langzame verbranding geadviseerd. Dat wil zeggen, volledig geladen met brandmateriaal tot het maximum aangegeven in de specificaties van elk apparaat en met een zachte vlam (zie paragraaf 5.3.).

De kachel kan branden met een zeer kleine vlam of met alleen kolen voor een lange periode. Deze manier van branden wordt niet aanbevolen vanwege de roet- en creosootaanslag die zich in het rookkanaal van de kachel en op de glazen deur kan vormen.

De warmte van de kachel wordt op de volgende manieren aan de omgeving afgegeven:

- **Stralingswarmte:** Warmte wordt rechtstreeks overgedragen via stralingsgolven tussen lichamen die niet met elkaar in contact staan en waartussen een temperatuurverschil bestaat. De kachel zal warmte uitstralen via het glas naar vaste ontvangers (mensen, muren, meubels, enz.).
- **Convectieverwarming:** De warmteoverdracht wordt bereikt door lucht die in een gedefinieerde ruimte circuleert. De kachel heeft geforceerde convectie. De convectorverwarming zuigt de koude lucht uit de kamer aan, die binnenkomt via de koude luchtinlaat (1), via de basis van de kachel naar de achterkant gaat en opstijgt naar de plooiën van de koelplaten bovenaan, voordat het wordt uitgestoten via de hete lucht convectie-uitlaat vooraan (2).

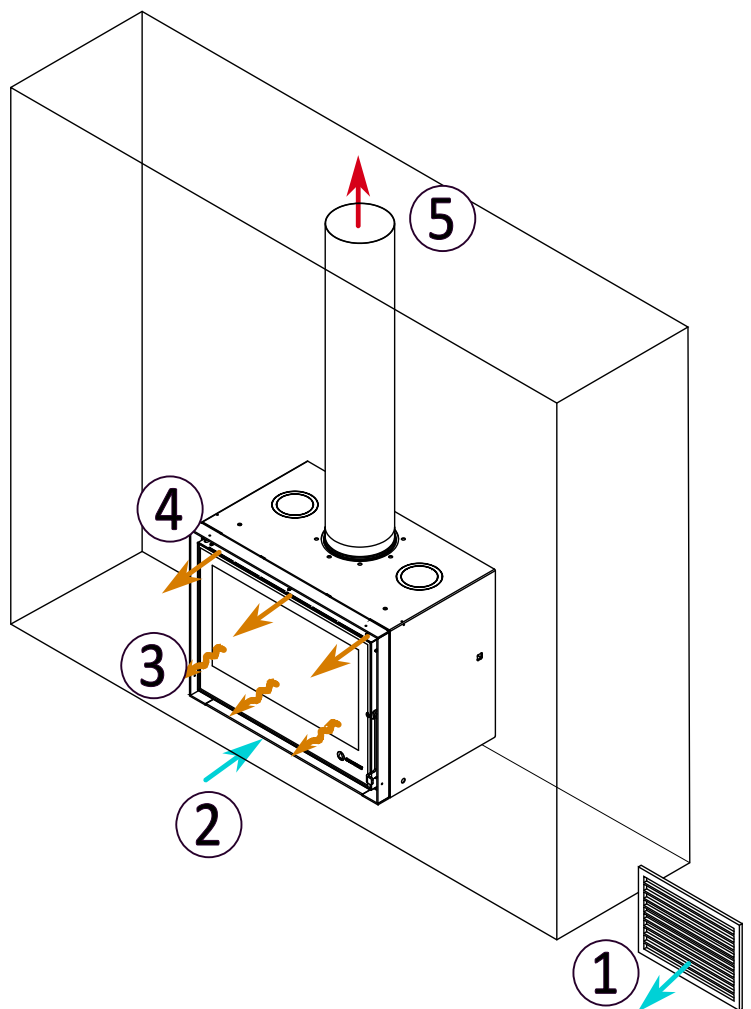
①	Koude luchtinlaat.
②	Warme lucht via convector voorkant.
③	Stralingsverwarming.
④	Verbrandingsruimte.
⑤	Uitstootgassen



Afbeelding 15

NL

①	Buitenluchtinlaat naar de leefruimte
②	Koude luchtinlaat.
③	Stralingsverwarming
④	Warme lucht via convector voorkant.
⑤	Uitstootgassen.



Afbeelding 16

## 5.2. Convector schakelaar.

Deze schakelaar regelt de werking van de convector. De schakelaar heeft drie standen:

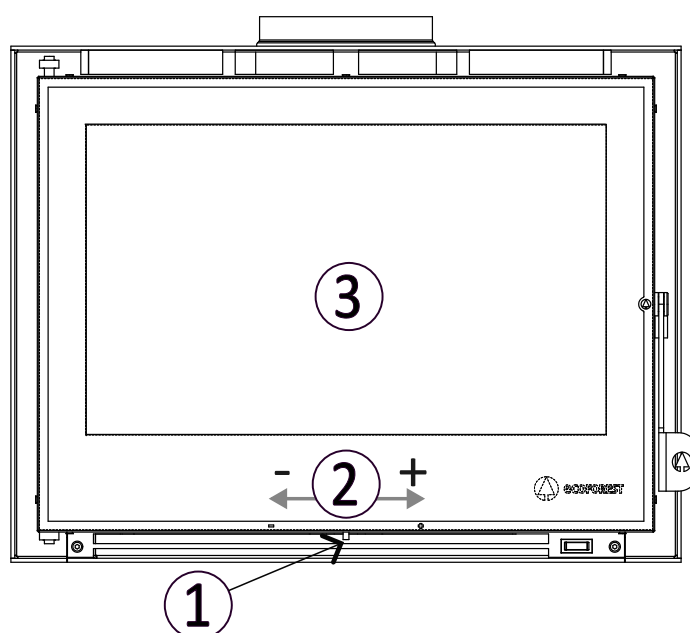
- 0 Geregeld door een thermostaat. De convector wordt automatisch in- of uitgeschakeld op basis van de temperatuur van de kachel, als die 48°C bereikt, wordt de convector ingeschakeld. Dit voorkomt dat de convector koude lucht in de kamer laat recirculeren. Aanbevolen stand.
- I Convector altijd aan. (min. snelheid).
- II Convector altijd aan. (max. snelheid).

Opmerking: De thermostaat is een middel om het starten en stoppen van de convector te regelen. Het is dus een veiligheidsvoorziening die niet de temperatuur van de leefruimte regelt.

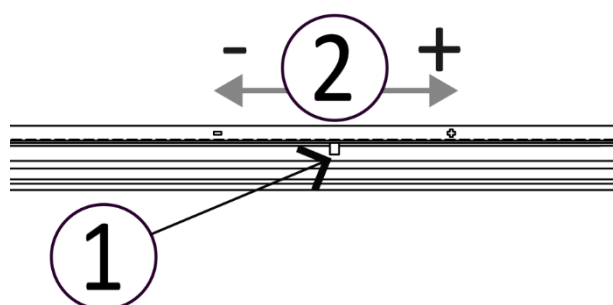
## 5.3 Verbrandingsluchtklep.

De toevoer van verbrandingslucht wordt geregeld door de klep onder de deur van links naar rechts te bewegen. Als de klep naar rechts wordt bewogen, wordt de opening onder de deur geopend, waardoor lucht de verbrandingsruimte binnenkomt en de verbranding wordt gevoed. Als de klep naar links wordt bewogen, wordt de toevoer van lucht in de verbrandingsruimte afgeremd, waardoor het vuur minder zuurstof krijgt.

①	Verbrandingsluchtklep.
②	Beweging verbrandingsluchtklep
③	Deur van keramisch glas



Afbeelding 17



Afbeelding 18

- **Maximum vermogen.**

Verplaats de verbrandingsluchtklep naar rechts (richting + Afbeeldingen 17 en 18).

Lagere prestaties, hoog verbruik van brandmateriaal, schoon glas en lage emissies. Open de verbrandingsluchtklep volledig totdat de kachel goed brandt. Deze stand mag alleen worden gebruikt om de kachel aan te steken. Zodra het vuur goed brandt, is het aan te raden de klep naar links te bewegen en het vermogen naar wens te regelen.

- **Maximum Prestatie.**

Verplaats de verbrandingsluchtklep naar links (richting - Afbeeldingen 17 en 18).

Minder warmteafgifte, laag verbruik van brandmateriaal, minder schoon glas en relatief hoge gasemissies. Sluit de verbrandingsluchtklep tot de vlam bijna uit is. De kachel zal vele uren branden, maar het glas zal waarschijnlijk zwart aanslaan, wat een teken is van onvolledige verbranding.

- **Hoog vermogen en hoge prestaties.**

Relatief laag verbruik van brandmateriaal, schoon glas, minder uitstoot. Sluit de verbrandingsluchtklep geleidelijk om een langzame, zachte vlam te creëren. In deze stand zal een kachel vol hout langdurig branden met hoge prestaties.

Opmerking: Ecoforest beveelt deze regeling aan vanwege het superieure vermogen, de hoge prestaties en het lage vervuilingniveau.

## 6. DE KACHEL AANSTEKEN.



### 6.1. DE KACHEL VOOR DE EERSTE KEER AANSTEKEN.

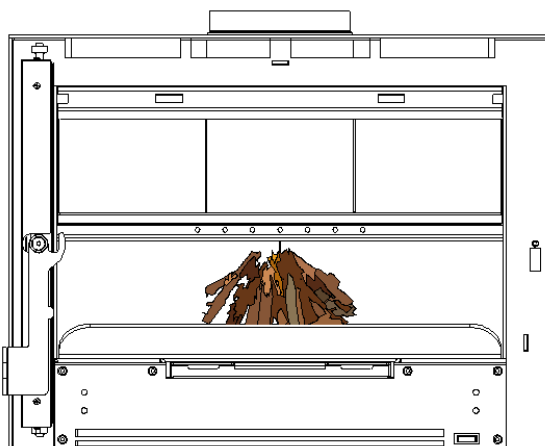
De eerste keer dat de kachel wordt aangestoken, zal deze een lichte verfgleur verspreiden. Het wordt aanbevolen om de leefruimte dan goed te ventileren tijdens deze eerste ontsteking.

Gebruik weinig brandmateriaal en een zacht vuur wanneer de kachel de eerste keer wordt aangestoken en/of aan het begin van elk seizoen. Op deze manier zal de kachel zich beter aanpassen aan zijn locatie. Controleer ook, na een lange periode van inactiviteit, of het rookkanaal en de verbrandingsluchttoevoer vrij zijn van obstructies.

Bouw ook na het aansteken zoals aangegeven nooit langdurig intense vuren. De extra opbrengst die kan worden verkregen, weegt niet op tegen de grote slijtage die de kachel zal ondergaan.

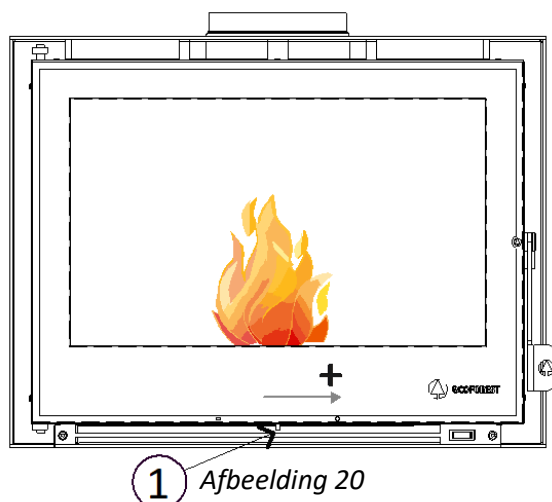
### 6.2. Aansteken in koude toestand.

- Open de deur.
- Leg verfrommeld papier of een aanmaakblokje in de kachel.
- Bedek met aanmaakhout en wat spaanders, zet het aanmaakhout rechtop.

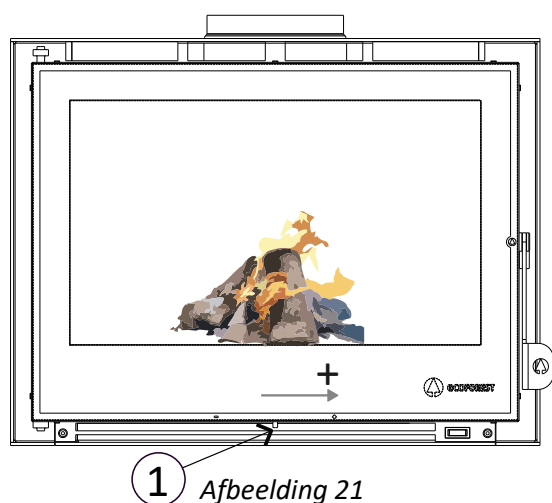


Afbeelding 19

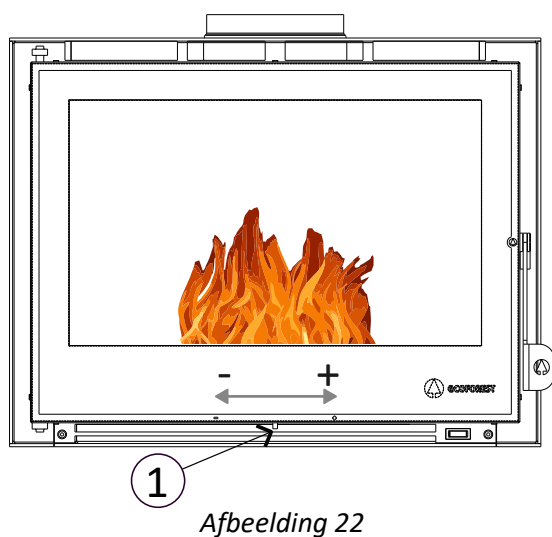
- Steek het papier of tablet aan en sluit de deur. Schuif de verbrandingsluchtklep (1) naar rechts (open) (zie paragraaf 5.3.).



- Zodra het aanmaakhout goed is aangestoken, open je de deur langzaam om te voorkomen dat gassen en rook in de leefruimte ontsnappen.
- Leg grotere houtblokken op het vuur.
- Sluit de deur.



- Nadat de werktemperatuur is bereikt en het vuur goed trekt, kunt u de verbrandingsluchtklep (1) naar wens verschuiven. (zie paragraaf 5.3.).



### 6.3. Houtblokken toevoegen wanneer de kachel heet is.

- Open de deur langzaam om te voorkomen dat gassen en rook in de leefruimte ontsnappen.
- Verdeel met de pook de kolen gelijkmatig op de bodem van de verbrandingsruimte.
- Leg kleine houtblokken op de kolen en daarna grotere.
- Sluit de deur.

Opmerking: Zie voor de belasting van brandmateriaal voor het nominale vermogen in het gedeelte: Technische specificaties.

### 6.4. Atmosferische omstandigheden.

De schoorsteentrek is afhankelijk van het weer, omdat weersveranderingen gepaard gaan met veranderingen in luchtdichtheid en luchtdruk. Daarom zal op dagen met lage luchtdruk (strengere vorst, wind en regen, enz.) buiten het huis, de lage druk de schoorsteentrek belemmeren. Om de trek op deze dagen te verbeteren, kan het rookkanaal worden voorverwarmd door enkele vellen papier op de deflector in de verbrandingskamer te branden. Voer deze handeling ook uit als het rookkanaal erg koud is. Zodra het rookkanaal is getrokken, de kachel aansteken volgens de richtlijnen van paragraaf 6.2.

NL

## 7. DE KACHEL UITZETTEN.



Voeg geen extra brandhout meer toe aan de kachel en laat het vuur zichzelf uitbranden. Om de kolen sneller te laten uitbranden, zet u de verbrandingsluchtklep naar links (gesloten) (zie sectie 5.3.).

Gebruik nooit water om het vuur of de kolen te doven.

## 8. REINIGING EN ONDERHOUD.



Voor een goede werking van uw kachel is het essentieel om de volgende reinigings- en onderhoudswerkzaamheden op de aangegeven tijdstippen uit te voeren. Doe dit altijd als de kachel koud is en losgekoppeld van het stroomnet, of met de convectormodus op 0 (automatisch).

### 8.1. Kacheldeur.

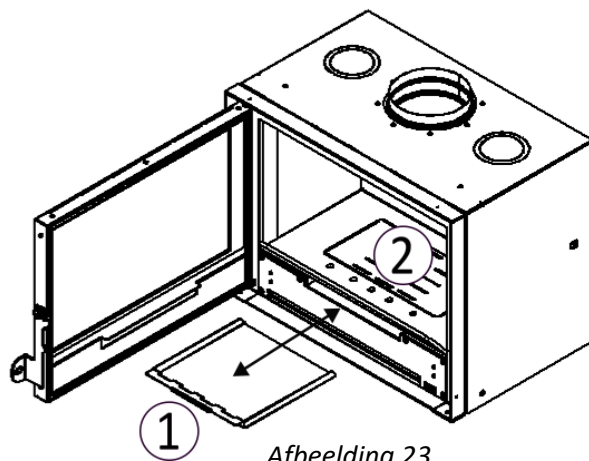
Reinig het glas met papier of een handdoek met een vloeistof voor glasreiniging (zie afbeelding).

Controleer het vergrendelingssysteem regelmatig en stel het zo nodig bij om verlies van de hermetische afsluiting in de verbrandingsruimte te voorkomen.

### 8.2. Aslade.

Verwijder regelmatig as uit de aslade wanneer de kachel koud is. De aslade bevindt zich onder het verbrandingskamerrooster. U kunt bij de aslade komen door de glazen deur van de haard te openen. Doe de as in een metalen bak.

①	Aslade.
②	Verbrandingsruimte.



Afbeelding 23



### 8.3. Koude luchtinlaat (convectie en verbranding).

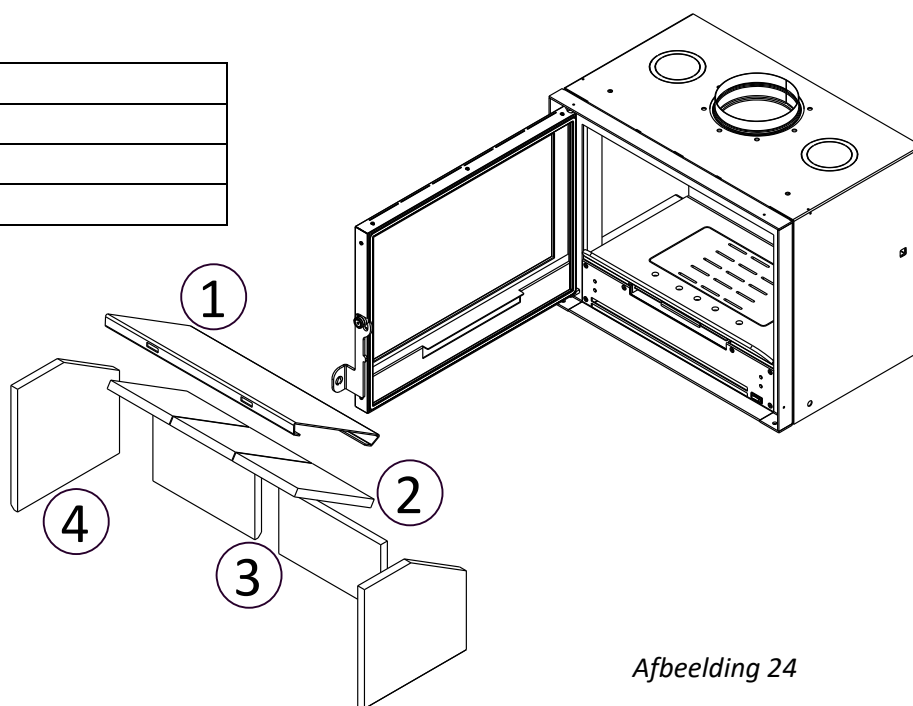
Ontdoe de luchtinlaat van stof- en asresten die zich kunnen ophopen met een reinigingsborstel en een stofzuiger.

### 8.4. Rookgasafvoer.

Gebruik een stofzuiger om het roet te verwijderen dat zich op de stuwplaat heeft opgehoopt. Aan het einde van het seizoen of als er een slechte verbranding wordt vastgesteld, dient u de stuwplaat te verwijderen om die grondiger te reinigen. Hiervoor moeten de isolatie aan de zijwand en de steun van de stuwplaat worden verwijderd, zoals weergegeven in Afbeelding 24.



①	Stuwplaat .
②	Bovenste isolatie .
③	Voorste isolatie .
④	Zijwand-isolatie .



### 8.5. Rooster en verbrandingsruimte.

Stapel de kolen aan één kant van de verbrandingsruimte op een hoopje; ze zullen later opnieuw worden gebruikt om het vuur aan te steken. Laat een laag van 1-2 cm as op het rooster van de verbrandingsruimte liggen, omdat het de kolen op hun plaats houdt en het rooster beschermt. Als ze dikker zijn dan 2 cm, verwijder ze dan met een schep en doe ze in een metalen bak of filter een deel van de as door het rooster en laat ze afkoelen in de aslade. Denk eraan dat brandende kolen uren kunnen blijven branden. Om een dergelijke hoeveelheid as op het rooster te houden, is het niet nodig om het dagelijks schoon te maken.

Maak het rooster en de verbrandingsruimte aan het einde van het seizoen grondig schoon met een borstel en een stofzuiger.

### 8.6. Rookkanaa.

De frequentie waarmee u dit onderhoud uitvoert, hangt af van hoe vaak u de kachel gebruikt en van de kenmerken van het gebruikte brandmateriaal.

Het wordt aanbevolen om het rookkanaal te laten onderhouden door een gekwalificeerde vakman.

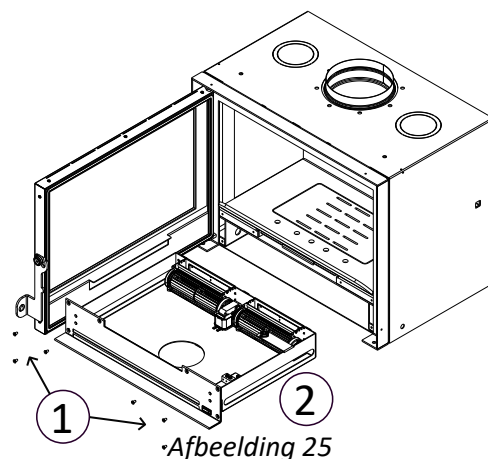
Om het rookkanaal mechanisch te reinigen in een kachel van het model Eco/Eco Glass, is het nodig om de stuwplaat uit de verbrandingsruimte te verwijderen, zoals afgebeeld in Afbeelding 24. Op die manier wordt toegang verkregen tot het rookkanaal.

Controleer na lange periodes van inactiviteit op verstoppingen in het rookkanaal voordat u de kachel terug aansteekt.

### 8.7. Convector eenheid.

Volg de onderstaande stappen om het stof te verwijderen dat zich in de convector kan ophopen, of om reparaties uit te voeren. Haal de stekker uit het stopcontact. Verwijder de 6 schroeven waarmee de convector aan de voorkant van de kachel is bevestigd. Trek voorzichtig aan de eenheid en zorg ervoor dat het netsnoer niet blijft haken. Plaats na het schoonmaken of repareren de eenheid terug en bevestig deze met de schroeven.

①	Bevestigingsschroeven eenheid .
②	Convector eenheid .



## 9. PROBLEMEN EN AANBEVELINGEN.

PROBLEEM	MOGELIJKE OORZAAK	OPLOSSING
<ul style="list-style-type: none"> <li>•ROOK TIJDENS AANSTEKEN OF TIJDENS WERKING</li> <li>•GLAS WORDT ZWART.</li> </ul>	<ul style="list-style-type: none"> <li>•Zwakke trek, omdat de kachel niet goed brandde.</li> <li>•Nat of groen hout.</li> <li>•Rookkanaal verstopt.</li> <li>•Onvoldoende trek.</li> </ul>	<ul style="list-style-type: none"> <li>•Volg de stappen in paragraaf <b>6.2</b>.</li> <li>•Gebruik droog hout.</li> <li>•Controleer de staat van het rookkanaal (schoorsteen). Maak indien nodig schoon.</li> <li>•Verhoog de hoogte van de schoorsteen om een optimale lage druk te bereiken voor de werking van de kachel.</li> </ul>
<ul style="list-style-type: none"> <li>•HET VUUR DOOFT.</li> </ul>	<ul style="list-style-type: none"> <li>•Nat of groen hout.</li> <li>•Te grote houtblokken.</li> <li>•Luchtinlaatklep gesloten.</li> </ul>	<ul style="list-style-type: none"> <li>•Gebruik droog hout.</li> <li>•Steek de kachel aan zoals aangegeven in paragraaf <b>6</b>.</li> <li>•Open de luchtinlaatklep.</li> <li>•Eenmaal het hout voldoende brandt, zet je de luchtinlaatklep in de gewenste positie.</li> </ul>
<ul style="list-style-type: none"> <li>•ZEER HEET VUUR.</li> </ul>	<ul style="list-style-type: none"> <li>•Luchtinlaatklep te ver open</li> <li>•Ongeschikt brandmateriaal.</li> </ul>	<ul style="list-style-type: none"> <li>•Sluit de luchtinlaatklep.</li> <li>•Gebruik het gepaste brandmateriaal zoals aangegeven in de gebruikershandleiding.</li> </ul>
<ul style="list-style-type: none"> <li>•CONVECTOR WERKT NIET.</li> </ul>	<ul style="list-style-type: none"> <li>•Stroomstoring.</li> <li>•Technische storing Convector.</li> <li>•Technische storing Thermostaat.</li> </ul>	<ul style="list-style-type: none"> <li>•Controleer de zekeringkast van de woning.</li> <li>•Neem contact op met de verdeler van de kachel.</li> </ul>
<ul style="list-style-type: none"> <li>•PRODUCEERT ONVOLDOENDE HITTE.</li> </ul>	<ul style="list-style-type: none"> <li>•Onvoldoende brandhout gebruikt.</li> <li>•Ongeschikt brandmateriaal.</li> <li>•Te veel trek.</li> <li>•Zwak geïsoleerde locatie.</li> </ul>	<ul style="list-style-type: none"> <li>•Gebruik de aanbevolen hoeveelheid brandhout.</li> <li>•Gebruik de aanbevolen soort brandmateriaal zoals aangegeven in de gebruikershandleiding.</li> <li>•Stel de luchtinlaat bij. Herlees paragraaf <b>4.3</b>. en neem contact op met de verdeler indien nodig.</li> <li>•Controleer of het nominale vermogen geschikt is voor de kenmerken van de installatie.</li> </ul>

## 10. GARANTIE.

Biomasa Ecoforestal de Villacañas (hierna **ECOFOREST**) biedt garantie op dit product gedurende de wettelijke garantieperiode die van kracht is in het land van verkoop van de apparatuur of 6 maanden in het geval van slijtageonderdelen, vanaf de datum van aankoop in het geval van fabricage- en materiaalfouten.

De verantwoordelijkheid van **ECOFOREST** beperkt zich tot de levering van de kachel, die correct geïnstalleerd moet worden, in overeenstemming met de instructies die bij de aankoop van de kachel gegeven werden en in overeenstemming met de geldende reglementeringen.

De installatie moet worden uitgevoerd door gekwalificeerd personeel dat de volledige verantwoordelijkheid op zich neemt voor de uiteindelijke installatie en de latere correcte werking van de kachel. **ECOFOREST** kan niet verantwoordelijk worden gesteld indien deze aanbevelingen niet werden opgevolgd. De installaties op openbare plaatsen zijn onderworpen aan specifieke normen.

Het is noodzakelijk de werking van het product te controleren alvorens de installatie te voltooien met eventuele vaste elementen (bv. decoratieve elementen voor de schoorsteen, bekleding, muurverf, enz.)

**ECOFOREST** is niet verantwoordelijk voor eventuele schade en latere reparatiekosten van de hieronder vermelde artikelen, ook niet wanneer de schade werd veroorzaakt door de vervanging van beschadigde stukken.

**ECOFOREST** zorgt ervoor dat al zijn producten gemaakt zijn van materialen van optimale kwaliteit en ontwerptechnieken die de beste efficiëntie garanderen.

Als u bij normaal gebruik beschadigde onderdelen opmerkt, worden deze gratis vervangen door de verkoper.

Voor de producten die in het buitenland worden verkocht, wordt deze vervanging gratis uitgevoerd in de bedrijfsgebouwen, tenzij er speciale overeenkomsten zijn met distributeurs van onze producten in het buitenland.

### GELDIGHEIDSVORWAARDEN GARANTIE:

De garantie is enkel geldig als aan de volgende voorwaarden wordt voldaan:

- Zorg ervoor dat je de kassabon of het aankoopticket hebt.
- De montage en het aansteken van de kachel moet worden uitgevoerd door een erkende installateur die rekening houdt met de technische kenmerken van de installatie en de aansluiting van de kachel; in elk geval moet de installatie worden uitgevoerd volgens de instructies in de handleiding die bij de kachel wordt geleverd.
- De kachel wordt gebruikt zoals aangegeven in de gebruiksaanwijzing die erbij wordt geleverd.

De garantie dekt geen schade als gevolg van: Atmosferische, chemische stoffen en/of ongeschikt gebruik van het product, gebrek aan onderhoud, ongeschikte behandeling of wijzigingen van het product, inefficiëntie en/of ongeschiktheid van de rookafvoerbuïs en/of andere oorzaken die niet afhankelijk zijn van het product.

- Oververhitting van de kachel door verbranding van ongeschikt materiaal dat niet overeenkomt met het type pellets (houten pellets) dat is aangegeven in de handleiding die bij de kachel is geleverd.
- Transport van het product; het wordt ten zeerste aanbevolen om het product bij ontvangst zorgvuldig te controleren en de verkoper onmiddellijk op de hoogte te stellen van eventuele schade, door de afwijkingen te noteren op het transportbewijs en een kopie te maken voor de transporteur. U hebt 24 uur de tijd om een schriftelijke claim in te dienen bij uw distributeur/transporteur.
- Terugbetalingen worden alleen aanvaard als ze vooraf schriftelijk aanvaard zijn door ECOFOREST, als de kachel in perfecte staat is en teruggegeven wordt in de originele verpakking, met een korte uitleg van het probleem, kopie van het ticket of factuur (indien u die heeft), betaalbewijs en een schriftelijk document waarin u verklaart de voorwaarden te aanvaarden.

De volgende onderdelen vallen niet onder de garantie:

- Alle stukken die onderhevig zijn aan erosie: vezelverbindingen van de deur, keramisch glas van de deur, verbrandingsreservoir, haardplaten, gevelde stukken, verchroomde of gouden onderdelen, opstartweerstand, turbine van de afzuigkap (propeller).
- Kleurafwijkingen, craquelé en kleine verschillen in de grootte van de keramische stukken (indien de kachel deze heeft) vormen geen reden voor een klacht, omdat dit typische kenmerken zijn van dit type materiaal.
- De bouw- en/of loodgieterswerkzaamheden die u mogelijk hebt uitgevoerd voor de installatie van uw kachel of ketel.
- Voor deze toestellen die de productie van warm water mogelijk maken (thermosfles/vaten of opslag): de stukken met betrekking tot de warmwaterinstallatie die niet door ECOFOREST worden geleverd. Op dezelfde manier zijn de manometers of voorschriften van het product die moeten worden uitgevoerd vanwege het type brandmateriaal of vanwege de kenmerken van de installatie, uitgesloten van garantie.
- Deze garantie is enkel geldig voor de koper en kan niet worden overgedragen aan derden.
- Het vervangen van onderdelen verlengt de garantie niet.
- Compensaties zullen niet worden toegekend omwille van basisinefficiëntie van de kachel of een verwarmingsberekening die niet correct werd uitgevoerd voor een bepaalde periode.
- Dit is de enige geldige garantie en niemand is gemachtigd om in naam of voor rekening van **ECOFOREST** TIJDENS DE GARANTIEPERIODE EEN INTERVENTIE UIT TE VOEREN.
- **ECOFOREST** kent geen vergoeding toe voor directe of indirecte schade veroorzaakt door het product of als gevolg hiervan.
- Wijzigingen aan de elektrische aansluitingen, onderdelen of de structuur van de kachel die niet zijn goedgekeurd door **ECOFOREST**.

De interventieaanvraag moet worden verzonden naar de verkoper van het product.

**ECOFOREST** behoudt zich het recht voor om zonder voorafgaande kennisgeving wijzigingen aan te brengen in de handleidingen, garanties en prijzen.

Elke suggestie en/of claim moet schriftelijk worden gestuurd naar:

BIOMASA ECOFORESTAL DE VILLACAÑAS, S.L.U.  
Polígono Industrial Porto do Molle - Rúa das Pontes Nº25. 36350 - Nigrán - España.  
Fax: + 34 986 262 186  
Telefoonnummer.: + 34 986 262 184 / 34 986 262 185  
<http://www.ecoforest.es>

Informatie om mee te delen in uw suggestie en/of klacht:

Naam en adres van uw provider:

Naam, adres en telefoonnummer van de installateur:

Naam, adres en telefoonnummer van de koper:

Factuur en/of aankoopbewijs:

Datum van installatie en datum van eerste ingebruikname:

Serienummer en model van de kachel:













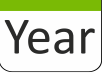
Controle, revisies en jaarlijks onderhoud afgestempeld door uw verdeler:

Zorg ervoor dat je de reden van je vraag duidelijk uiteenzet door alle informatie te verstrekken die nodig is om misverstanden over je vraag te voorkomen.

De interventies binnen de garantieperiode omvatten gratis herstelling, volgens de geldende wetten.

#### **JURISDICTIE:**

Beide partijen onderwerpen zich, door de bestelling door te geven en te accepteren, aan de rechters en rechtbanken van Vigo (Spanje), met uitdrukkelijke uitsluiting van elke andere rechtbank, ook in geval van betaling op een andere locatie in Spanje of een ander land.

WARNUNGEN UND HINWEISE	
	ALLGEMEINE RISIKEN
	ELEKTRISCHE RISIKEN
	BRENNBARES MATERIAL
	HEISSE OBERFLÄCHEN
VERBINDLICHE EMPFEHLUNGEN	
	LESEN SIE DIE GEBRAUCHSANWEISUNG
	ELEKTRISCHE TRENNUNG
	VERWENDUNG VON HANDSCHUHEN
	RISIKOPRÄVENTION BEIM UMGANG MIT FRACHT
VERANTWORTLICHE PERSONEN UND WARTUNGS-FREQUENZ	
	BENUTZER
	TECHNIKER
	TÄGLICH
	WÖCHENTLICH
	JÄHRLICH ODER ALLE 500 KG KRAFTSTOFFAUFNAHME

DE



Dieses Gerät kann von Kindern ab 8 Jahren und Personen mit eingeschränkten physischen, sensorischen oder geistigen Fähigkeiten oder mangelnder Erfahrung und Wissen verwendet werden, wenn sie beaufsichtigt oder in die sichere Verwendung des Geräts eingewiesen wurden und die damit verbundenen Gefahren verstanden haben. Kinder dürfen nicht mit dem Gerät spielen. **Reinigung und Wartung** des Gerätes dürfen von Kindern nicht unbeaufsichtigt durchgeführt werden.

DE



Die Glastür und einige andere Oberflächen des Geräts können hohe Temperaturen erreichen.



**WARNUNG:** Öffnen Sie die Tür nicht, während das Gerät in Betrieb ist.



Achten Sie besonders auf die Punkte *1* und *4*.

## INDEX

1.- TECHNISCHE MERKMALE.	Seite 119
2.- RATSCHLÄGE UND EMPFEHLUNGEN.	Seite 119
3.- BRENNSTOFF.	Seite 120
4.- INSTALLATION.	Seite 121
5.- NUTZUNG UND BETRIEB.	Seite 125
6.- EINSCHALTEN.	Seite 128
7.- AUSSCHALTEN.	Seite 130
8.- PFLEGE UND REINIGUNG.	Seite 130
9.- PROBLEME UND EMPFEHLUNGEN.	Seite 132
10.- GARANTIE.	Seite 133
11.- MASSNAHMEN.	Seite 135

## 1. TECHNISCHE MERKMALE.

		VOLGA 70 (DE1)	VOLGA 80 (DE29)	VOLGA 90 (DE3)	VOLGA 100 (DE4)
<b>ANSCHLÜSSE</b>					
Abgase Ø	mm	180	180	200	200
<b>ANSAUGLUFT</b>					
Empfohlener minimaler natürlicher Luftstrom	mBar	0,12	0,12	0,12	0,12
	Pa	12	12	12	12
<b>ALLGEMEINE MERKMALE</b>					
Gewicht	Kg	126			185
Verbrennungskammer	Typ	Geschlossen	Geschlossen	Geschlossen	Geschlossen
Verbrennung	Typ	unterbrochen	unterbrochen	unterbrochen	unterbrochen
elektrischer Verbrauch Hilfsmotor	W	29	32	32	32
Holz	Holz	Ja	Ja	Ja	Ja
<b>NENNWÄRMELEISTUNG</b>					
Heizleistung.	kW	9,8	10,3	10,9	11,5
Leistung (in Prozent)	%	81	81	83	85
Verbrauch	kg/h	2,8	2,9	3	3,1
Geschätzte Brenndauer	h   min	0,75/45	0,75/45	0,75/45	0,75/45
CO-Gehalt (13% O <sub>2</sub> ).	%	0,11	0,11	0,11	0,11
	mg/Nm <sup>3</sup>	1375	1375	1375	1375
NO <sub>x</sub> (13% O <sub>2</sub> ).	mg/Nm <sup>3</sup>	100	100	100	100
OGC. (13% O <sub>2</sub> ).	mg/Nm <sup>3</sup>	40	40	40	40
PM (13% O <sub>2</sub> ).	mg/Nm <sup>3</sup>	30	30	30	30
Massendurchsatz der Abgase.	g/s	12	12	12	12
Durchschnittliche Rauchttemperatur.	°C	250	230	210	190
Saisonale Raumheizungs-Energieeffizienz (η <sub>s</sub> ).	%	70,9	70,8	72,9	74,9

## 2. RATSCHLÄGE UND EMPFEHLUNGEN.



- 2.1. Bei der Installation des Ofens müssen alle örtlichen Vorschriften, einschließlich der nationalen und europäischen Normen, eingehalten werden.
- 2.2. Um Unfälle zu vermeiden, muss die Installation gemäß den Anweisungen in dieser Anleitung durchgeführt werden. Ihr **ECOFORST**-Händler wird Ihnen gerne behilflich sein und Sie über die in Ihrem Land geltenden Normen und Gesetze informieren.
- 2.3. Da ECOFOREST keine direkte Kontrolle über die Installation Ihres Ofens hat, übernimmt ECOFOREST keine Garantie und keine Verantwortung für Schäden, die durch unsachgemäßen Gebrauch oder fehlerhafte Installation verursacht werden.
- 2.4. Die Heiz-Berechnung der Anlage muss von einem qualifizierten Fachhändler durchgeführt werden.
- 2.5. Die Installation der Anlage muss von einem autorisierten Händler durchgeführt werden.
- 2.6. Die Wartung am Ende der Saison oder nach je 500 kg verbrauchten Kraftstoffs, Reparaturen oder Änderungen an der Ausstattung müssen von autorisiertem Personal durchgeführt werden.
- 2.7. Der Ofen muss auf Böden mit ausreichender Tragfähigkeit aufgestellt werden, und wenn die vorhandene Konstruktion dies nicht zulässt, müssen die Voraussetzungen dafür geschaffen werden, z. B. durch Anbringen eines Lastverteilers oder einer Verteilerplatte (siehe Spezifikationen des Ofens).



- 2.8. Vermeiden Sie das Anzünden des Ofens, wenn das Glas zerbrochen ist.
- 2.9. Achten Sie darauf, dass die Glastür der Brennkammer und die Reinigungsklappen (falls vorhanden oder berührt) während des Betriebs des Geräts fest verschlossen sind, außer beim Nachlegen von Brennholz.
- 2.10. Der Ofen muss so positioniert werden, dass der Zugang für Reinigungs- und Wartungsarbeiten an der Feuerstelle, dem Rauchabzug und dem Abgasrohr möglich ist.
- 2.11. Nicht autorisierte Modifikationen sind nicht erlaubt. Verwenden Sie nur von ECOFOREST gelieferte Ersatzteile (siehe Bauteil-Zeichnungen).
- 2.12. Um eine Beschädigung des Türglases beim Beladen des Ofens zu vermeiden, legen Sie das Brennholz vorsichtig ein und achten Sie darauf, dass es nicht aus der Brennkammer herausragt.
- 2.13. Verwenden Sie zum Anzünden des Ofens NIEMALS Benzin, Taschenlampenbenzin, Petroleum oder ähnliche Flüssigkeiten. Halten Sie diese Arten von Brennstoffen vom Ofen fern.
- 2.14. Schließen Sie im Falle eines Schornsteinbrandes sofort die Verbrennungsluftzufuhrklappe und rufen Sie die Feuerwehr. Es ist ratsam, einen Feuerlöscher bereitzuhalten.
- 2.15. Die Lufteintrittsgitter für die Verbrennungsluft sind frei von Verstopfungen zu halten.
- 2.16. Es wird empfohlen, während des Betriebs Schutzhandschuhe zu tragen.
- 2.17. Kinder vom Ofen fernhalten. Die Tür und die Seitenteile erreichen während des Betriebs hohe Temperaturen.
- 2.18. Recycling: Der Ofen kann am Ende seiner Nutzungsdauer nicht mit dem Hausmüll entsorgt werden. Entsorgen Sie das Gerät in Übereinstimmung mit den einschlägigen örtlichen Vorschriften auf korrekte und umweltfreundliche Weise. Geben Sie das Produkt am Ende seiner Nutzungsdauer in die Hände eines von den örtlichen Behörden autorisierten Abfallentsorgers, um es zu einer geeigneten Verwertungsanlage zu transportieren.
- 2.19. Der Ofen ist für die Verbrennung von Holz oder Briketts ausgelegt.
- 2.20. Es wird empfohlen, den Gasauslass alle sechs Monate oder dann zu reinigen, wenn eine Sichtprüfung dies erforderlich macht.
- 2.21. Vergewissern Sie sich, dass der Gasauslass, wenn er durch Wände und Decken führt, nicht mit brennbarem Material in Berührung kommt, um das Brandrisiko zu minimieren.

DE

### 3. BRENNSTOFF.



Ihr Ofen ist für die Verbrennung von Holz oder Briketts ausgelegt.

Die Qualität des Brennstoffs beeinflusst die Heizleistung, die Brenndauer und den Betrieb des Ofens. Gutes Brennmaterial ist für den einwandfreien Betrieb des Ofens unerlässlich.

Wenn Holz verwendet wird, muss es immer trocken sein. Um eine niedrige Luftfeuchtigkeit (unter 20%) zu erreichen, muss das Holz 18-24 Monate an einem überdachten und belüfteten Ort gelagert werden.

Feuchtes Holz liefert deutlich weniger Wärme als trockenes Holz, da ein Großteil der Energie für die Verdunstung des enthaltenen Wassers benötigt wird. Außerdem entwickelt feuchtes Holz viel Rauch und verschmutzt den Ofen und das Rauchrohr. Ruß und Teeröl lagern sich an diesen Teilen ab und erhöhen die Brandgefahr im Schornstein (Kamin).

Je trockener die Stämme sind, desto weniger wiegen sie und geben beim Klopfen einen kräftigeren Ton von sich.

Ein maximal mit Holz gefüllter Ofen erzeugt mehr Wärme über einen längeren Zeitraum. Die Holzscheite sollten nicht zu groß sein (maximal 30 cm Länge x 15 cm Durchmesser).

Verwenden Sie kein zu kleines Holz, denn es ist sehr schnell und eignet sich nur zum Anzünden der Holzscheite, d.h. zum Anzünden des Ofens.

**Wichtig:** Verwenden Sie den Ofen nicht als Verbrennungsanlage. Die Verbrennung von Müll, Zeitungspapier, Holzspänen, Hobelspänen und Sägemehl, Baumrinde oder Spanplattenabfällen, laminiertem oder chemisch behandeltem Holz ist **verboten**.

## 4. INSTALLATION.

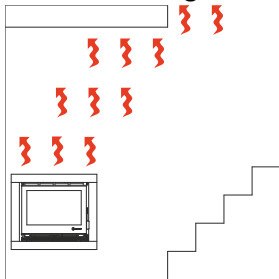


Die unten angeführten Montagezeichnungen sind lediglich informativ. Die Installation der Öfen muss auf die gleiche Weise erfolgen. Aus diesem Grund wird nur das Eco-Modell gezeigt.

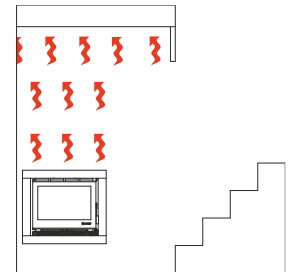
### 4.1. INSTALLATIONSORT.

Der Aufstellungsort des Kaminofens muss gut belüftet sein (in den meisten Häusern reicht die Luft, die durch die Türen und Fenster einströmt), damit der Schornstein ziehen und die Luft im Raum erneuert werden kann. Wenn der Raum luftdicht ist oder wenn mechanische Lüftungsanlagen oder Abzugshauben dazu führen, dass der Schornstein und die Verbrennungsluft nicht ausreichend angesaugt werden können, muss in der Nähe des Kaminofens ein Luftzufuhrgitter von außen so angebracht werden, dass es nicht blockiert werden kann. Dieses sollte nicht mit anderen Systemen geteilt werden.

Der Ofen sollte im Wohnzimmer aufgestellt werden, das in der Regel der größte Raum ist und sich in der Mitte des Hauses befindet. Besitzt das Haus zwei Etagen, ist es am besten, den Ofen in der unteren Etage und in der Nähe des Treppenhauses aufzustellen. Um zu verhindern, dass natürliche Konvektion die Wärme in die obere Etage entweichen lässt (Zeichnung 1), empfehlen wir, einen Sturz anzubringen, um eine gleichmäßige Wärmeverteilung zu erzwingen (Zeichnung 2).



Zeichnung 1



Zeichnung 2

### 4.2. SICHERHEITSABSTÄNDE BEI DER INSTALLATION.

- Wenn der Fußboden aus brennbaren Material besteht, installieren Sie einen Brandschutz zwischen Fußboden und Ofen.
- Vergewissern Sie sich vor dem Aufstellen des Kaminofens, dass sich im unmittelbaren Aufstellbereich keine brennbaren Materialien befinden. Der empfohlene Mindestsicherheitsabstand zwischen dem Ofen und brennbaren Materialien (Möbel, Teppiche, Vorhänge usw.) beträgt 1,2 Meter.
- Einbauöfen müssen mit einem sie umgebenden Luftraum installiert werden, damit sie sich ausdehnen können. Stellen Sie niemals Dekoration auf den Ofen. Es wird empfohlen, den Ofenkörper mit Mineralwolle zur umgebenden Verkleidung und Dekor zu isolieren.

### 4.3. RAUCHGASZUG.

Der Ofen kann nur dann richtig brennen, wenn das Ofenrohr einwandfrei Rauch zieht und die bei der Verbrennung entstehenden Gase optimal abgeführt werden.

Der Rauchgaszug ist der Unterdruck am unteren Ofenrohr, der durch die Dichte-Differenz und damit durch den Druck der heißen Luft (Verbrennungsgase) im Schornstein und der Luftsäule außerhalb des Schornsteins auf gleicher Höhe entsteht. Heiße Luft oder Gase (mit geringerer Dichte) werden also nach oben gedrückt.

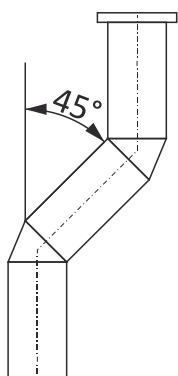
Um die einwandfreie Funktion und Sicherheit des Ofens zu gewährleisten, muss er von einem qualifizierten Fachmann unter Beachtung der örtlichen Vorschriften installiert werden.

**Warnung:** Jeglicher Austritt von Verbrennungsgasen ist potenziell tödlich und kann die Gesundheit der im Haus lebenden Personen schädigen.

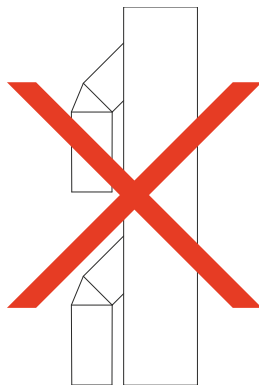
Die folgenden Anweisungen dienen nur zur Information und müssen an die örtlichen Vorschriften angepasst werden:

- Das Ofenrohr sollte über die gesamte Länge den gleichen Querschnitt haben und frei von Hindernissen sein. Ein runder Querschnitt wird empfohlen. Um den erforderlichen Querschnitt für jeden Ofen zu bestimmen, lesen Sie bitte den Abschnitt über die technischen Merkmale des jeweiligen Ofens.

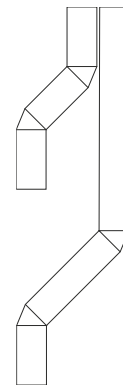
- Es ist wichtig, dass das Ofenrohr durch das Gebäudeinnere führt oder doppelwandig ist, wenn es im Freien liegt, um zu verhindern, dass kalte Außenluft mit dem Rauchrohr in Berührung kommt, die Gase im Innern abkühlt und den Luftzug verringert, was zu Kondensation an der Innenseite des Rohrs führen kann.
- Das Ofenrohr muss hoch genug sein (über 4 m), um einen Zug von 8 bis 20 Pascal zu gewährleisten. Der Rauchgaszug kann nur gemessen werden, wenn das Gerät in Betrieb ist. Wenn der Zug nicht ausreicht, erhöhen Sie das Ofenrohr oder isolieren Sie es, wenn das Rohr durch einen gemauerten Schornstein geführt wird. Wenn der Zug zu stark ist, einen Rauchzugdämpfer einbauen.
- Das Rohr sollte idealerweise vertikal verlaufen und seine Richtung sollte nicht mehr als 45°, oder besser nicht mehr als 30°, von der Senkrechten abweichen, siehe Zeichnung 3.
- Das Rohr darf nicht mit einer anderen Rauch-Installation geteilt werden (siehe Zeichnung 4). Die Rohre müssen über ihre gesamte Länge getrennt sein und jedes Rohr muss völlig unabhängig sein (siehe Zeichnung 5).



Zeichnung 3



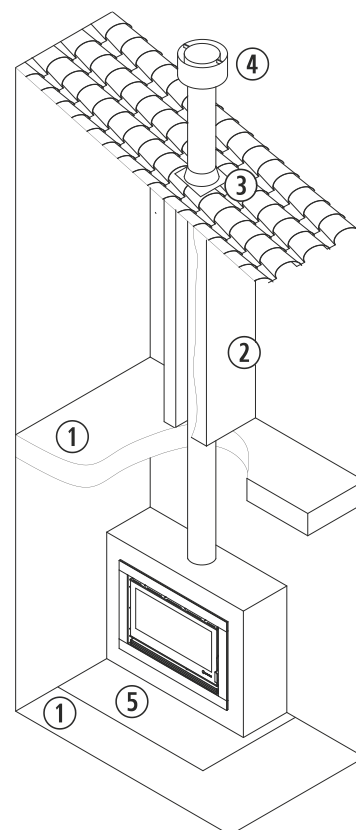
Zeichnung 4



Zeichnung 5

- Das Ofenrohr sollte einen Mindestabstand von 0,5 Meter zu anderen Installationen, wie z.B. zu elektrischen Anlagen aufweisen.
- Aus Sicherheitsgründen wird empfohlen, das Ofenrohr in der Nähe von Personen doppelwandig auszuführen. Um die Wärmeabgabe eines einwandigen Rohres zu nutzen, kann eine Rohrabdeckung (2) angebracht werden, um sicherzustellen, dass die Oberflächentemperatur an der Außenseite der Rohrabdeckung nicht verbrennt.

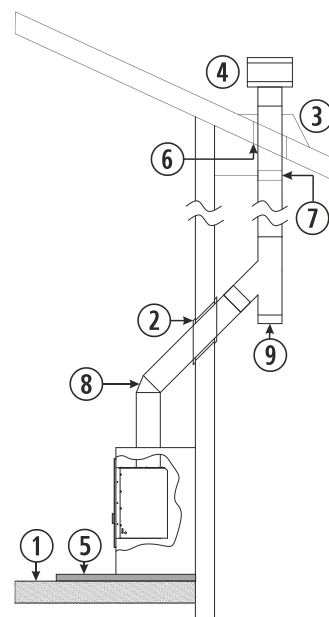
①	Boden.
②	Rohr-Abdeckung.
③	Abdeckung.
④	Wind- Haube.
⑤	Nicht brennbarer Bodenschutz.



Zeichnung 6

- Wenn der Ofen in einem Holzhaus installiert wird, **muss** ein doppelwandiges Rohr verwendet werden.
- Wenn Ofenrohr nach außerhalb des Hauses installiert wird, kann die Richtungsänderung genutzt werden, um Reinigungsöffnungen einzubauen, die die Wartung und Inspektion des Rohres erleichtern.

①	Holz-Fußboden.
②	Isolier-Schelle
③	Abdeckungen.
④	Wind-Haube
⑤	Nicht brennbarer Bodenschutz.
⑥	Abstand von 80 Millimetern.
⑦	Klemme aus rostfreiem Stahl.
⑧	45° Biegung
⑨	135° T-Stück mit Verschlusskappe.

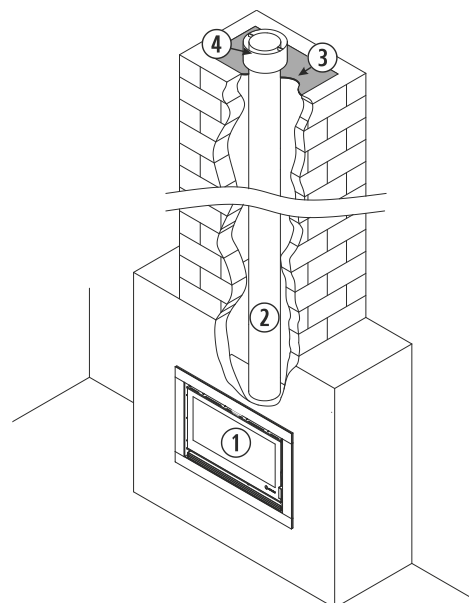


Zeichnung 7

#### GEMAUERTE SCHORNSTEINE.

- Beim Ofenrohr-Einbau in einen gemauerten Schornstein wird empfohlen, über die gesamte Länge Metallrohre zu verwenden, um Risse, Unebenheiten, Querschnittsveränderungen usw. zu vermeiden. Ein vorhandener Schornstein muss vor der Installation gründlich gereinigt werden. Das Rohr muss über die Höhe des gemauerten Schornsteins hinausragen und oben einige Zentimeter überstehen. Am oberen Ende des Schornsteins müssen Dichtungsplatten und Abdeckungen angebracht werden, wie in Zeichnung 8 dargestellt. In einigen Fällen ist es aufgrund der Geometrie des vorhandenen gemauerten Schornsteins nicht möglich, ein starres Rohr zu verwenden. In diesen Ausnahmefällen erlaubt das Regelwerk die Verwendung von flexiblen Rohren. Diese müssen zur Vermeidung von Reibungsverlusten glatte Oberflächen aufweisen und dürfen ihre Richtung nicht um mehr als 45° ändern.
- Bei Arbeiten an einem gemauerten Schornstein, der innen oder außen mit Mörtel verputzt ist, muss vor Inbetriebnahme des Ofens mindestens 7 Tage gewartet werden, bis der Mörtel vollständig ausgetrocknet ist, da sonst Risse entstehen können.

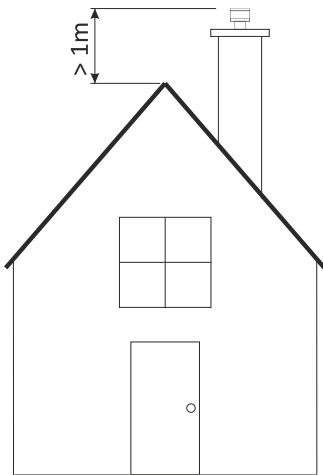
①	Ofen
②	Ofenrohr.
③	Dichtungsplatte und Abdeckung.
④	Wind-Haube



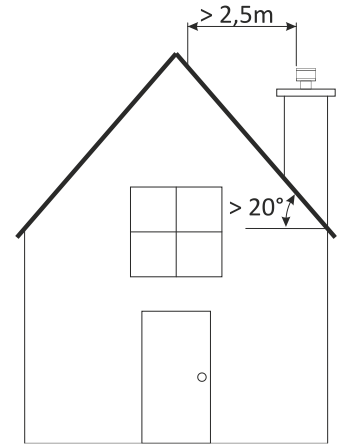
Zeichnung 8

## ABGASINSTALLATIONSÖFFNUNGEN.

- Das Ende des Schornsteins muss mindestens einen Meter über den Dachrand hinausragen. Diese Anforderung gilt nicht für geneigte Dächer mit einem Neigungswinkel von  $20^\circ$  oder mehr, wenn die Schornsteinmündung mehr als 2,5 m horizontal vom Dach entfernt ist (siehe Zeichnung 10).

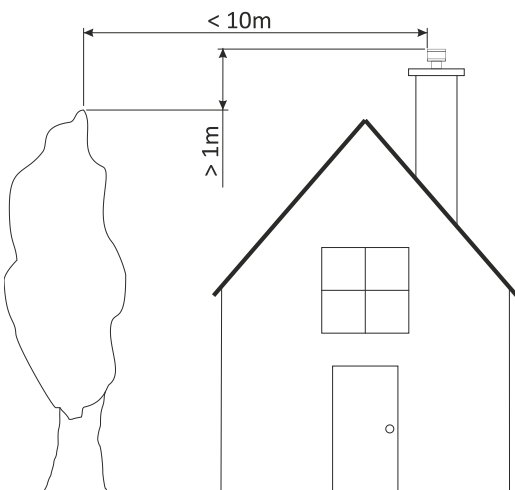


Zeichnung 9

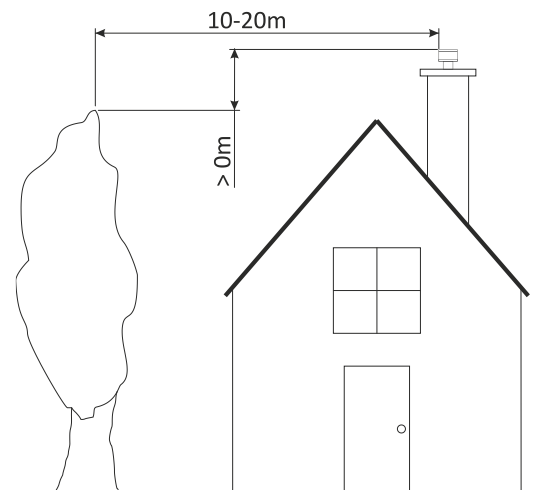


Zeichnung 10

- Der Rauchabzug muss die Mindestabstände zu Außengebäuden, Bäumen und dergleichen einhalten, wie in Zeichnung 11 und 12.



Zeichnung 11



Zeichnung 12

- Als Sicherheitsmaßnahme muss der Schornstein mit dem Rohr mindestens 2,5 Meter von Fenstern, Balkonen, Oberlichtern und dergleichen entfernt sein.

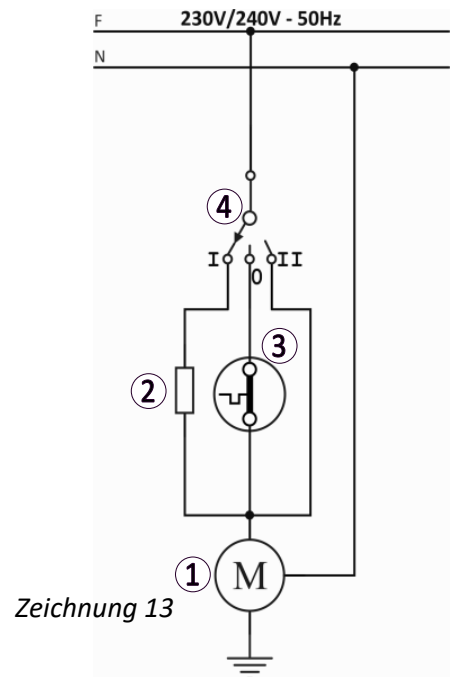
## 4.4. ELEKTRISCHER ANSCHLUSS.

Der Ecoforest-Ofen wird mit allen elektrischen Anschlüssen geliefert. Schließen Sie einfach das Netzkabel des Geräts an das Stromnetz an  $\sim 230/240V - 50Hz$

Es sind jedoch einige Sicherheitshinweise zu beachten:

- Das Gerät verfügt über einen Erdungsanschluss. Schließen Sie das Gerät auf keinen Fall an eine Steckdose an, die nicht geerdet ist.
- Lassen Sie den Stecker außerhalb der Steckerleiste, d.h. an der Außenseite der Dekoration.
- Achten Sie bei der Installation besonders darauf, dass das Netzkabel nicht mit übermäßig heißen Stellen in Berührung kommt.
- Bei Problemen mit der elektrischen Installation des Ofens wenden Sie sich bitte an den Lieferanten (siehe Zeichnung 13).

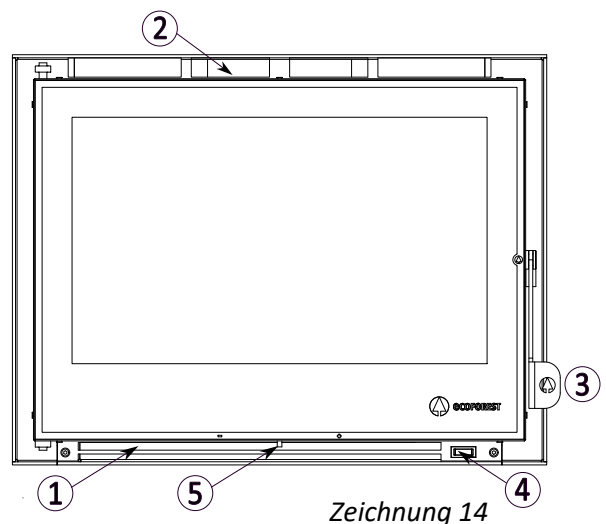
①	Konvektionsgebläse
②	Controller (2 Geschwindigkeiten)
③	Thermostat mit Konvektorsteuerung
④	Schalter



## 5. BETRIEB.



①	Kaltluftansaugung.
②	Vorderer Konvektions-Heißluftauslass.
③	Türgriff.
④	Schalter für den Konvektor.
⑤	Verbrennungsluftklappe



### 5.1. GRUNDSÄTZLICHE REGELN.

Die Gerätetür darf nur beim Nachfüllen von Brennstoff oder zur Wartung geöffnet werden (wenn der Ofen kalt ist).

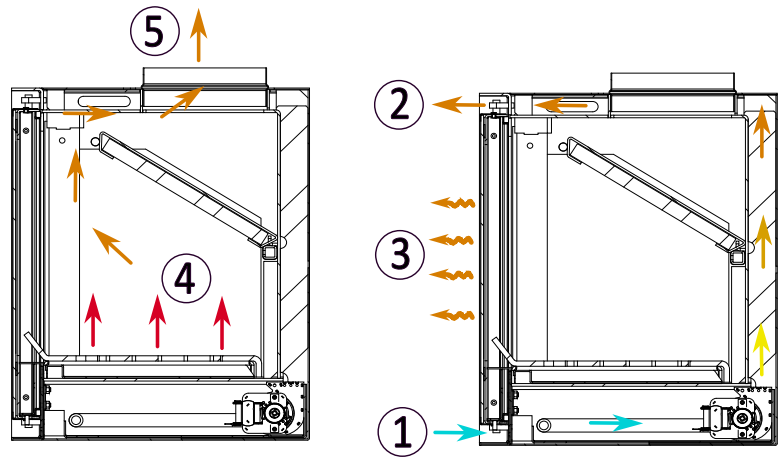
Um die Leistung des Ofens zu maximieren, wird eine langsame Verbrennung empfohlen. Das heißt, voll befüllt mit dem in den Spezifikationen des jeweiligen Geräts angegebenen maximalen Brennstoffstand und auf kleiner Flamme (siehe Abschnitt 5.3.).

Der Ofen kann mit einer sehr kleinen Flamme oder nur mit Glut über einen längeren Zeitraum brennen. Letzere Art der Verbrennung wird nicht empfohlen, da sich Ruß und Teeröl im Rauchfang und an der Glastür ablagern können.

Die Ofenwärme wird auf folgende Weise an die Umgebung abgegeben:

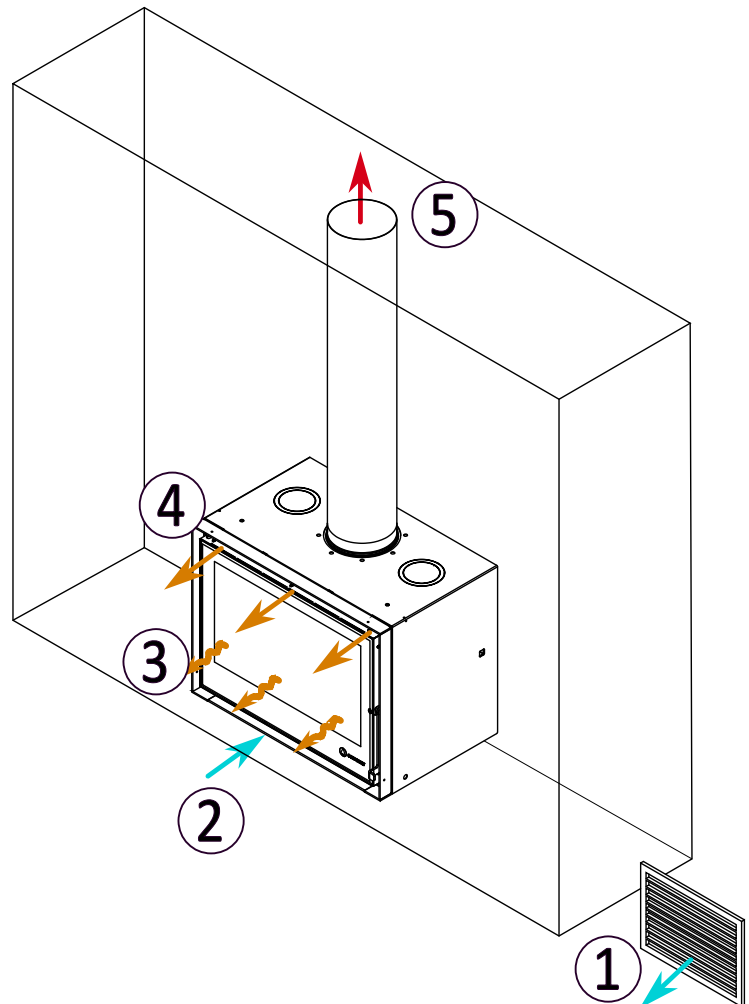
- **Strahlungshitze:** Die Hitze wird direkt durch Strahlungswellen zwischen Körpern übertragen, die sich nicht berühren und zwischen denen ein Temperaturunterschied besteht. Die Heizung strahlt die Wärme durch das Glas auf feste Körper (Personen, Wände, Möbel usw.) ab.).
- **Konvektionshitze:** Die Wärmeübertragung erfolgt durch die im Raum zirkulierende Luft. Der Ofen arbeitet mit erzwungener Konvektion. Der Konvektor saugt kalte Luft aus dem Raum an, die durch den Kaltlufteinlass (1) eintritt, durch den Ofenboden nach hinten strömt und dann nach entlang der Ablenkplatten aufsteigt, bevor sie durch den vorderen Warmluftkonvektionsauslass (2) ausgestoßen wird..

①	Kaltlufteinlass.
②	Frontaler Konvektionsauslass
③	Strahlungshitze.
④	Verbrennungskammer
⑤	Abgase



Zeichnung 15

①	Außen-Lufteinass zum Wohnraum
②	Kaltlufteinlass Ofen.
③	Strahlungswärme.
④	Front-Konvektionsauslass Heißluft.
⑤	Abgase.



Zeichnung 16

## 5.2. Schalter für den Konvektor.

Dieser Schalter steuert den Betrieb des Konvektors. Der Schalter hat drei Positionen:

- 0 Gesteuert durch einen Thermostat. Der Konvektor schaltet sich je nach Temperatur des Ofens automatisch ein oder aus. Wenn der Ofen 48 ° C erreicht, schaltet sich der Konvektor ein. Dadurch wird vermieden, dass der Konvektor kalte Luft in den Raum zurückführt. Empfohlene Position.
- I Konvektor immer an (min. Geschwindigkeit).
- II Konvektor immer eingeschaltet (max. Geschwindigkeit).

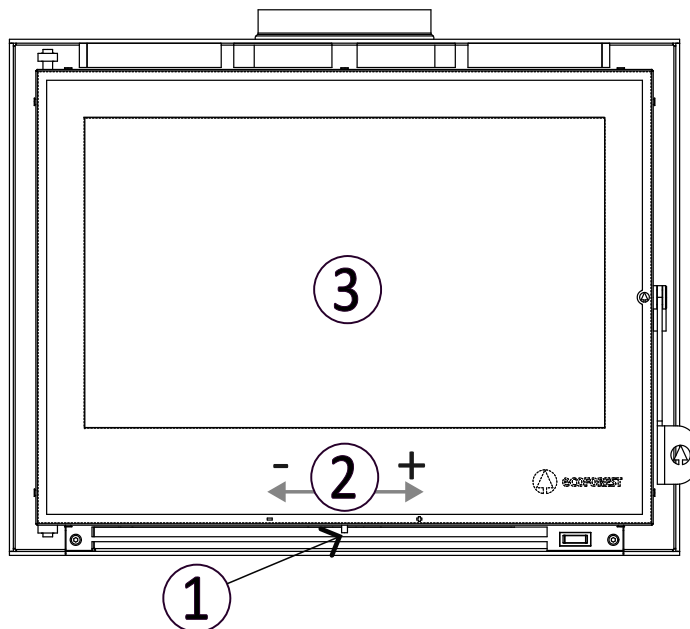
Hinweis: Das Thermostat ist ein Hilfsmittel, um das Starten und Stoppen des Konvektors zu steuern. Es handelt sich also um eine Sicherheitsvorrichtung, die nicht die Raumtemperatur regelt.

## 5.3. Verbrennungsluftklappe.

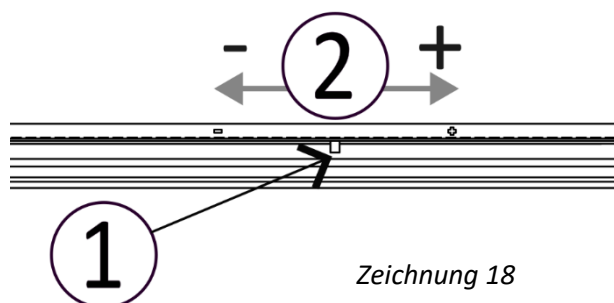
Die Verbrennungsluft wird durch Bewegen des Schiebers, der sich unter der Tür befindet, von links nach rechts gesteuert. Wenn Sie den Schieber nach rechts bewegen, wird die Öffnung unter der Tür geöffnet, so dass Luft in die Verbrennungskammer eindringen und die Verbrennung fördern kann. Wenn Sie den Schieber nach links bewegen, wird die Luftzufuhr in die Verbrennungskammer gedrosselt, wodurch die Sauerstoffzufuhr für die Verbrennung reduziert wird.

DE

①	Verbrennungsluftklappe.
②	Verbrennungsluftregulierung (Schieberegler).
③	Keramische Glastür.



Zeichnung 17



Zeichnung 18



- **Maximale Brennkraft.**

Schieben Sie die Verbrennungsluftklappe nach rechts (Richtung + Abbildungen 17 und 18).

Geringere Heizleistung, hoher Brennstoffverbrauch, sauberes Glas und geringe Emissionen. Öffnen Sie den Verbrennungsluftregler vollständig, bis der Ofen gut brennt. Diese Position sollte nur zum Anzünden des Ofens verwendet werden. Sobald das Feuer brennt, empfiehlt es sich, den Schieberegler nach links zu schieben und die Leistung wie gewünscht zu steuern.

- **Maximale Heizleistung.**

Bewegen Sie die Verbrennungsluftklappe nach links (Richtung + Abbildungen 17 und 18).

Geringere Wärmeleistung, geringerer Brennstoffverbrauch, nicht so sauberes Glas und relativ hohe Gasemissionen. Schließen Sie die Verbrennungsluftklappe, bis die Flamme fast erloschen ist. Der Ofen wird viele Stunden lang brennen, aber das Glas wird wahrscheinlich schmutzig werden, was ein Zeichen für eine unvollständige Verbrennung ist.

- **Hohe Brennkraft und Heizleistung.**

Relativ geringer Brennstoffverbrauch, sauberes Glas, geringe Emissionen. Die Verbrennungsluftklappe nur ein wenig schließen, um ein langsames und weiches Flammenbild zu erzielen. In dieser Stellung brennt ein mit Holz gefüllter Ofen über einen langen Zeitraum mit hoher Leistung.

Hinweis: Ecoforest empfiehlt diese Einstellung aufgrund ihrer überlegenen Leistung, des hohen Wirkungsgrades und der geringen Umweltbelastung.

## 6. EINSCHALTEN.



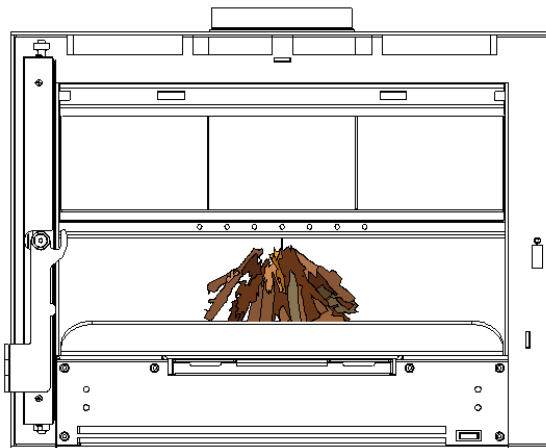
### 6.1. Erstanzündung / Inbetriebnahme des ofens.

Beim ersten Anzünden verströmt der Kaminofen einen leichten Farbgeruch. Es wird empfohlen, den Raum während dieser ersten Zündung gründlich zu lüften.

Zünden Sie den Kaminofen zum ersten Mal und jeweils zu Saisonbeginn mit wenig Brennstoff bei kleiner Flamme an. Auf diese Weise passt sich der Ofen besser an seinen Standort an. Prüfen Sie außerdem nach einer längeren Zeit der Inaktivität, ob der Rauchfang und die Verbrennungsluftzufuhr frei von Verstopfungen sind. Trotzdem sollten Sie nach dem Anzünden, wie angegeben, nie direkt ein längeres, intensives Feuer machen. Der zusätzliche Heizeffekt, den Sie erzielen können, wiegt den hohen Verschleiß des Ofens nicht auf.

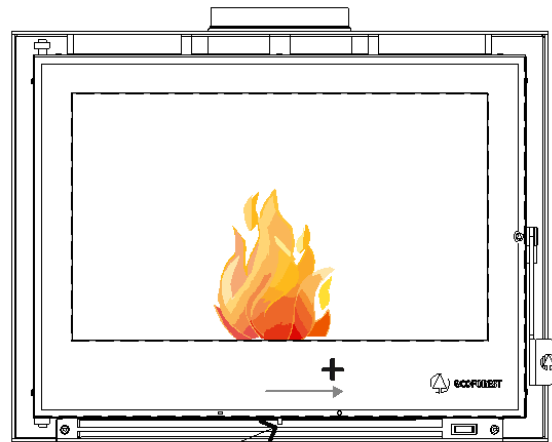
### 6.2. Anzünden im Kaltzustand.

- Öffnen Sie die Tür.
- Legen Sie zerknülltes Papier oder einen Feueranzünder hinein.
- Mit Anzündholz und einigen Spänen bedecken, aufrecht stellen.



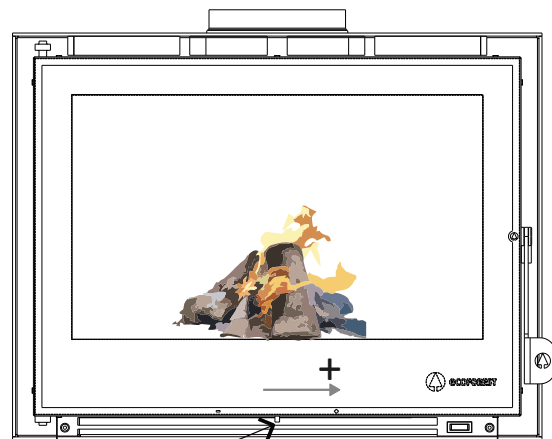
Zeichnung 19

- Zünden Sie das Papier oder den Feueranzünder an und schließen Sie die Tür. Schieben Sie die Verbrennungsluftklappe (1) nach rechts (siehe Abschnitt 5.3.).



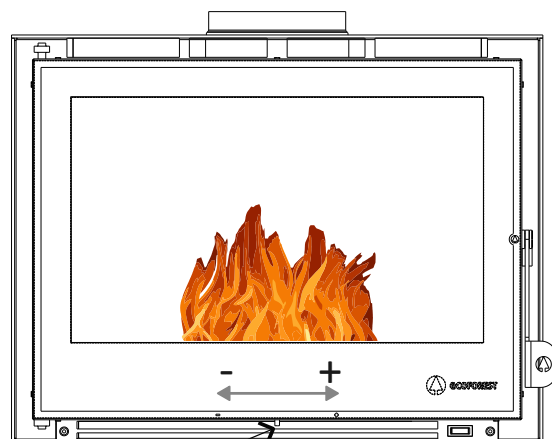
1 Zeichnung 20

- Sobald das Anzündholz gut brennt, öffnen Sie die Tür langsam, zur Vermeidung von Gasauströmung.
- Legen Sie größeres Holz auf das brennende Feuer.
- Schließen Sie die Tür anschliessend wieder.



1 Zeichnung 21

- Wenn die Betriebstemperatur erreicht ist und das Feuer richtig zieht, bewegen Sie den Verbrennungsluftregler (1) nach Bedarf (siehe Abschnitt 5.3.).



1 Zeichnung 22

### 6.3. Holzscheite nachlegen, wenn der Ofen heiß ist.

- Öffnen Sie die Tür langsam, damit keine Gase in den Raum strömen.
- Legen Sie die Glut mit dem Schürhaken gleichmäßig auf den Boden der Brennkammer.
- Legen Sie zunächst kleine Holzscheite auf die Kohlen, dann größere Scheite.
- Schließen Sie die Tür.

Hinweis: Siehe die Brennstofflast für die Nennleistung im Abschnitt Technische Daten.

#### 6.4. Atmosphärische Bedingungen.

Der Schornsteinzug ist witterungsabhängig, denn Wetteränderungen gehen mit Veränderungen der Luftdichte und des atmosphärischen Drucks einher. An Tagen mit niedrigem Luftdruck (strenger Frost, Wind und Regen usw.) außerhalb des Hauses behindert der niedrige Druck den Schornsteinzug. Um den Zug an diesen Tagen zu verbessern, können Sie den Schornstein vorwärmen, indem Sie einige Blätter Papier auf dem Deflektor in der Brennkammer verbrennen. Führen Sie diesen Vorgang auch durch, wenn das Abgasrohr sehr kalt ist. Sobald der Schornstein gezogen ist, zünden Sie den Kaminofen gemäß den Richtlinien in Abschnitt 6.2

### 7. AUSSCHALTEN.



Füllen Sie keinen weiteren Brennstoff in den Ofen und lassen Sie das Feuer von selbst ausbrennen. Damit die Glut schneller ausbrennt, schieben Sie die Verbrennungsluftklappe nach links (siehe Abschnitt 5.3.). Löschen Sie das Feuer oder die Glut **niemals** mit Wasser.

DE

### 8. REINIGUNG UND PFLEGE.



Um einen einwandfreien Betrieb Ihres Kaminofens zu gewährleisten, ist es wichtig, dass Sie die folgenden Reinigungs- und Wartungsarbeiten in den angegebenen Intervallen durchführen. Führen Sie diese Arbeiten immer durch, wenn der Ofen kalt und nicht angeschlossen ist oder wenn der Konvektionsmodus auf 0 (automatisch) eingestellt ist).

#### 8.1. Kamintür.

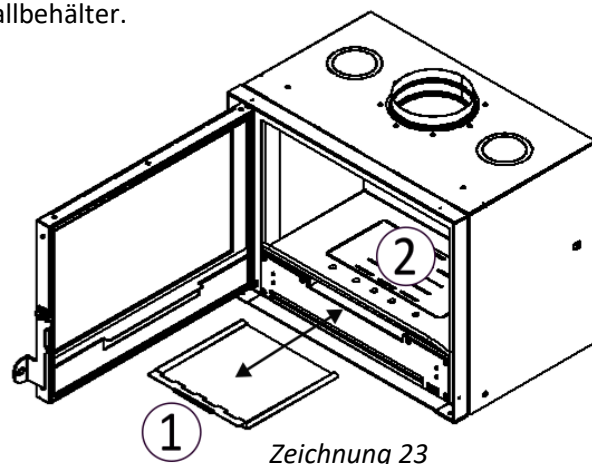
Reinigen Sie das Glas mit einem Papier oder einem Handtuch und verwenden Sie eine Glasreinigungsflüssigkeit (siehe Explosionszeichnung).

Überprüfen Sie das Verschlussystem regelmäßig und passen Sie es bei Bedarf an, um den Verlust der hermetischen Abdichtung in der Brennkammer zu vermeiden.

#### 8.2. Asche-Schublade.

Entfernen Sie regelmäßig die Asche aus der Schublade am Boden des Ofens im Kaltzustand. Die Ascheschublade befindet sich unter Brennkammer-Rost. Sie können auf den Aschekasten nachdem Sie die Glastür geöffnet haben. Geben Sie die Asche in einen Metallbehälter.

①	Aschekasten.
②	Brennkammer.



#### 8.3. Kaltlufteinlässe (Konvektion und Verbrennung).

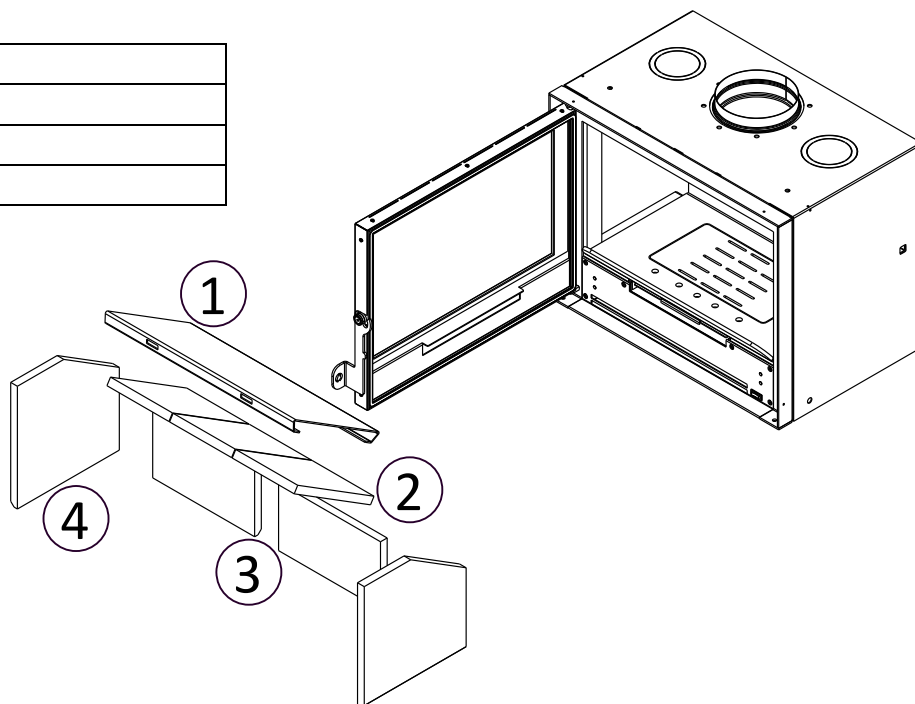
Reinigen Sie den Lufteinlass mit einer Reinigungsbürste und einem Staubsauger von Staub- und Ascherückständen, die sich ansammeln können.

#### 8.4. Umlenkplatte.

Verwenden Sie einen Staubsauger, um den Ruß zu entfernen, der sich auf Umlenkplatte angesammelt hat. Am Ende der Heizsaison oder wenn eine schlechte Verbrennung festgestellt wird, müssen Sie die Umlenkplatte entfernen und gründlicher reinigen. Dazu müssen Sie die seitliche Isolierung und die Halterung des Ablenkblechs zuvor entfernen, wie in *Zeichnung 24* gezeigt.



①	Umlenkplatte.
②	Obere Isolierung.
③	Vordere Isolierung.
④	Seitliche Isolierung



*Zeichnung 24*

#### 8.5. Rost und Brennkammer.

Die Glut auf einer Seite der Brennkammer anhäufen; sie wird zum Anzünden des Feuers wiederverwendet. Lassen Sie 1 bis 2 cm Asche auf dem Rost der Brennkammer, da sie die Glut an ihrem Platz hält und den Rost schützt. Wenn die Asche dicker als 2 cm ist, entfernen Sie sie mit einer Schaufel und legen Sie sie in einen Metallbehälter oder filtern Sie einen Teil der Asche durch den Rost und lassen Sie sie im Aschekasten abkühlen. Denken Sie daran, dass die Glut noch stundenlang brennen kann. Um diese Menge an Asche auf dem Rost zu halten, ist es nicht notwendig, den Rost täglich zu reinigen.

Am Ende der Saison den Rost und die Brennkammer gründlich mit einer Bürste und einem Staubsauger reinigen.

#### 8.6. Rauchabzug.

Wie oft Sie diese Wartung durchführen, hängt davon ab, wie oft Sie den Ofen benutzen und welche Eigenschaften der verwendete Brennstoff hat.

Es wird empfohlen, den Schornstein von einem qualifizierten Fachmann warten zu lassen.

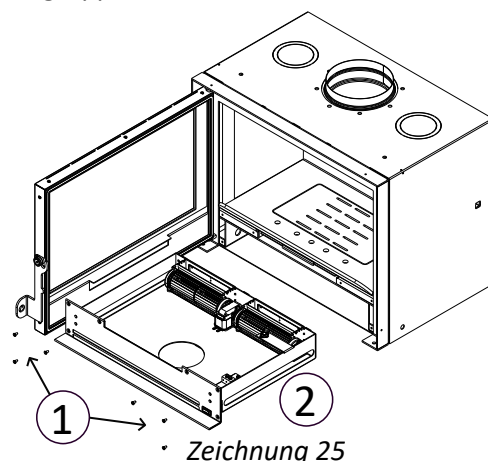
Um den Rauchabzug in einem Eco / Eco Glass Kaminofen mechanisch zu reinigen, müssen Sie das Ablenkblech aus der Brennkammer entfernen, wie in *Abbildung 24* dargestellt. Anschließend haben Sie Zugriff zum Rauchabzugsrohr.

Prüfen Sie nach längerem Nichtgebrauch, ob der Schornstein verstopft ist, bevor Sie den Ofen anzünden.

#### 8.7. Konvektor-Montage.

Um den Konvektor von angesammeltem Staub zu reinigen oder zu reparieren, gehen Sie wie folgt vor. Den Netzstecker aus der Steckdose ziehen. Entfernen Sie die 6 Schrauben, mit denen das Gerät an der Vorderseite des Ofens befestigt ist. Die Baugruppe vorsichtig herausziehen und dabei darauf achten, dass das Netzkabel nicht eingeklemmt wird. Nach der Reinigung oder Reparatur die Baugruppe wieder einsetzen und mit den Schrauben befestigen.

①	Befestigungsschrauben für die Montage.
②	Konvektor-Montage.



## 9. PROBLEME UND EMPFEHLUNGEN.

PROBLEM	MÖGLICHE URSACHEN	LÖSUNN
<ul style="list-style-type: none"> <li>• RAUCH BEIM ANZÜNDEN ODER IM BETRIEB.</li> <li>• GLAS WIRD SCHMUTZIG.</li> </ul>	<ul style="list-style-type: none"> <li>• Schwacher Luftzug, weil der Ofen nicht richtig angezündet wurde.</li> <li>• Feuchtes oder junges Holz.</li> <li>• Der Rauchabzug (Rohr) ist verstopft.</li> <li>• Unzureichender Tiefgang.</li> </ul>	<ul style="list-style-type: none"> <li>• Schritte in Abschnitt 6.2. befolgen</li> <li>• Trockenes Holz verwenden.</li> <li>• Überprüfen Sie den Zustand des Schornsteins. Ggf. reinigen Sie ihn.</li> <li>• Vergrößern Sie die Ofenrohr-Höhe, um</li> <li>• einen optimalen Unterdruck für den Betrieb des Ofens zu erreichen.</li> </ul>
<ul style="list-style-type: none"> <li>• FEUER GEHT AUS.</li> </ul>	<ul style="list-style-type: none"> <li>• Feuchtes oder junges Holz.</li> <li>• Logs zu groß.</li> <li>• Verbrennungsluftregler geschlossen.</li> </ul>	<ul style="list-style-type: none"> <li>• Verwenden Sie trockenes Holz.</li> <li>• Anzünden wie in Punkt 6 erklärt.</li> <li>• Öffnen Sie die Verbrennungsluftklappe.</li> <li>• Wenn sich das Holz ausreichend entzündet hat, stellen Sie die Lüftungs-Klappe in die gewünschte Position.</li> </ul>
<ul style="list-style-type: none"> <li>• SEHR HEISSES FEUER.</li> </ul>	<ul style="list-style-type: none"> <li>• Verbrennungsluftklappe offen.</li> <li>• Ungeeigneter Brennstoff.</li> </ul>	<ul style="list-style-type: none"> <li>• Schließen Sie die Verbrennungsluftklappe.</li> <li>• Verwenden Sie den in der Gebrauchsanweisung empfohlenen Brennstoff.</li> </ul>
<ul style="list-style-type: none"> <li>• KONVEKTOR FUNKTIONIERT NICHT.</li> </ul>	<ul style="list-style-type: none"> <li>• Stromausfall.</li> <li>• Konvektorfehler.</li> <li>• Thermostatfehler.</li> </ul>	<ul style="list-style-type: none"> <li>• Überprüfen Sie die Stromverbindung im Haus</li> <li>• Wenden Sie sich an den Installateur.</li> </ul>
<ul style="list-style-type: none"> <li>• NICHT GENUG WÄRME.</li> </ul>	<ul style="list-style-type: none"> <li>• Nicht genug Holz.</li> <li>• Ungeeigneter Brennstoff.</li> <li>• Zu viel Tiefgang.</li> <li>• Unzureichend isolierter Standort.</li> </ul>	<ul style="list-style-type: none"> <li>• Verwenden Sie die empfohlene Menge an Brennholz.</li> <li>• Verwenden Sie den im Benutzerhandbuch empfohlenen Brennstoff.</li> <li>• Regulieren Sie die Verbrennungsluft. Lesen Sie noch einmal Abschnitt 4.3. und wenden Sie sich gegebenenfalls an den Installateur des Ofens.</li> <li>• Prüfen Sie, ob die Nennleistung für die den installierten Ofen geeignet ist.</li> </ul>

## 10. GARANTIE.

Biomasa Ecoforestal de Villacañas (im Folgenden ECOFOREST genannt) garantiert für die Dauer der gesetzlichen Gewährleistungsfrist des Landes, in dem das Gerät verkauft wurde, bzw. für 6 Monate im Falle von Verschleißteilen ab dem Kaufdatum, dass das Produkt frei von Herstellungs- und Materialfehlern ist.

Die Verantwortung von **ECOFOREST** beschränkt sich auf die Lieferung des Ofens, der gemäß den beim Kauf des Ofens mitgelieferten Anweisungen und unter Einhaltung der geltenden Gesetze ordnungsgemäß installiert werden muss.

Die Installation muss von Fach-Personal durchgeführt werden, das die volle Verantwortung für die endgültige Installation und den anschließenden ordnungsgemäßen Betrieb des Ofens übernimmt. **ECOFOREST** kann nicht haftbar gemacht werden, wenn diese Empfehlungen nicht befolgt werden. Für die Installation in öffentlichen Räumen gelten spezielle Normen für bestimmte Bereiche.

Es ist notwendig, die Funktionstüchtigkeit des Produktes zu überprüfen, bevor die Installation mit den Mauerwerksteilen (z.B. Schornsteinverkleidungen, Verkleidungen, Wandanstrichen usw.) abgeschlossen wird.

**ECOFOREST** übernimmt keine Verantwortung für eventuelle Schäden und nachfolgende Reparaturkosten an den unten genannten Artikeln, auch wenn der Schaden durch den Austausch beschädigter Teile verursacht wurde.

**ECOFOREST** versichert, dass alle seine Produkte aus Materialien von optimaler Qualität und mit Designtechniken hergestellt werden, die die beste Effizienz garantieren.

Wenn Sie während des normalen Gebrauchs beschädigte Teile feststellen, werden diese von dem Händler, bei dem Sie das Produkt gekauft haben, kostenlos ersetzt.

Für Produkte, die im Ausland verkauft werden, erfolgt dieser Austausch kostenlos in den Räumlichkeiten des Unternehmens, es sei denn, es bestehen besondere Vereinbarungen mit den Händlern unserer Produkte im Ausland.

### BEDINGUNGEN FÜR DIE GARANTIE-GEWÄHRUNG:

Damit die Garantie als gültig betrachtet werden kann, müssen folgende Bedingungen erfüllt sein:

- Vergewissern Sie sich, dass Sie Ihre Quittung oder den Kaufbeleg vorlegen können.
- Die Montage und Inbetriebnahme des Geräts muss von einem qualifizierten Techniker durchgeführt werden, der die technischen Besonderheiten der Installation und des Anschlusses berücksichtigt; in jedem Fall muss die Installation gemäß den Anweisungen in der mit der Maschine gelieferten Bedienungsanleitung erfolgen.
- Der Ofen wird gemäß der in Bedienungsanleitung angegebenen Vorschriften verwendet.

Die Garantie deckt keine Schäden ab, die auf Folgendes zurückzuführen sind:

- Witterungseinflüsse, chemische Stoffe und/oder unsachgemäße Verwendung des Produkts, mangelnde Wartung, unsachgemäße Handhabung oder Veränderung des Produkts, Ineffizienz und/oder ungeeigneter Rauchabzug und/oder andere Ursachen, die nicht vom Produkt abhängen.
- Überhitzung des Ofens aufgrund der Verbrennung von ungeeignetem Material, das nicht der in der Bedienungsanleitung des Ofens angegebenen Pelletsorte (Holzpellets) entspricht.
- Transport des Produkts: Es wird dringend empfohlen, das Produkt bei Erhalt sorgfältig zu prüfen und im Falle eines Schadens sofort den Verkäufer zu benachrichtigen, indem Sie die Unregelmäßigkeiten auf dem Lieferschein vermerken und eine Kopie für den Spediteur anfertigen. Sie haben 24 Stunden Zeit, um eine schriftliche Reklamation bei Ihrem Händler/Transporteur einzureichen.
- Rückerstattungen werden nur nach vorheriger schriftlicher Zustimmung von **ECOFOREST** akzeptiert, wenn der Ofen in einwandfreiem Zustand und in der Originalverpackung zusammen mit einer kurzen Erklärung des Problems, einer Kopie des Tickets und der Rechnung, falls vorhanden, der bezahlten Gebühr und einem schriftlichen Dokument, das Ihr Einverständnis mit diesen Bedingungen bestätigt, zurückgegeben wird.

Die folgenden Aspekte sind nicht von der Garantie abgedeckt:

- Alle Teile, die der Erosion ausgesetzt sind: Faserverbindungen der Tür, Keramikglas der Tür, Feuerhohlraum, Kaminplatten, lackierte Teile, verchromte oder vergoldete Teile, Anlaufwiderstand, Turbine des Extraktors (Propeller).
- Farbabweichungen und geringfügige Größenunterschiede zwischen den Keramiktteilen (falls für das Ofen- und/oder Kesselmodell zutreffend) stellen keinen Reklamationsgrund dar; es handelt sich um inhärente Eigenschaften dieses Materials.
- Die Bau- und/oder Installationsarbeiten, die Sie eventuell für die Installation Ihres Ofens oder Kessels durchgeführt haben.
- Für alle Geräte zur Warmwasserbereitung (Boiler oder Speicher): die Teile der Warmwasseranlage, die nicht von **ECOFOREST** geliefert wurden. Ebenfalls von der Garantie ausgeschlossen sind die Messgeräte oder die Einstellungen des Produkts, die aufgrund der Art des Brennstoffs oder der Eigenschaften der Anlage vorgenommen werden müssen.
- Diese Garantie gilt nur für den Käufer und ist nicht übertragbar.
- Durch den Austausch von Teilen wird die Garantie nicht verlängert.
- Es wird keine Entschädigung wegen grundsätzlicher Ineffizienz des Kaminofens oder nicht korrekter Heizungsberechnung für einen bestimmten Zeitraum gewährt.
- Dies ist die einzige gültige Garantie und niemand ist berechtigt, im Namen oder im Auftrag von
- **ECOFOREST WÄHREND DER GARANTIEZEIT ZU INTERVENIEREN.**
- **ECOFOREST** leistet keinen Ersatz für direkte oder indirekte Schäden, die durch das Produkt verursacht werden oder daraus resultieren.
- Änderungen an den elektrischen Anschlüssen, den Komponenten oder der Struktur des Kochers, die nicht von **ECOFOREST VORGENOMMEN WURDEN**

Die Reklamationsanfrage muss an dieselbe Firma gerichtet werden, die das Produkt verkauft hat.

**ECOFOREST** behält sich das Recht vor, Änderungen in den Handbüchern, Garantien und Preisen ohne vorherige Ankündigung vorzunehmen.

Alle Vorschläge und/oder Reklamationen sind schriftlich an folgende Adresse zu richten:

BIOMASA ECOFORESTAL DE VILLACAÑAS, S.L.U.  
Polígono Industrial Porto do Molle - Rúa das Pontes Nº25.  
36350 – Nigrán – España.  
Fax: + 34 986 262 186  
Teléfono.: + 34 986 262 184 / 34 986 262 185  
<http://www.ecoforest.es>

Informationen, die in Ihrem Vorschlag und/oder Ihrer Reklamation enthalten sein müssen:

Name und Anschrift Ihres Lieferanten:

Name, Anschrift und Telefonnummer des Installateurs:

Name, Anschrift und Telefonnummer des Käufers:

Rechnung und/oder Kaufbeleg:

Datum der Installation und der ersten Inbetriebnahme:

Seriennummer und Modell des Ofens:

Vom jeweiligen Fachmann zertifizierte Inspektions-, Revisions- und Jahreswartungsnachweise

Achten Sie darauf, dass Sie das Motiv für Ihre Reklamation klar darlegen und alle erforderlichen Angaben machen, um Missverständnisse zu vermeiden.

Während der Garantiezeit durchgeführte Reparaturen werden gemäß den geltenden gesetzlichen Bestimmungen kostenlos durchgeführt.

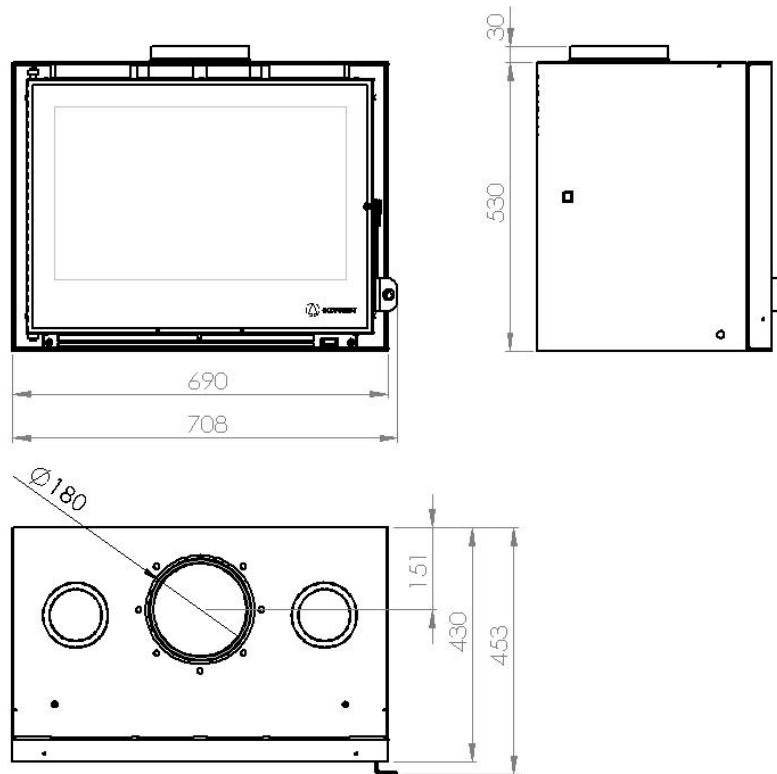
#### **GERICHTSSTAND:**

Mit der Auftragserteilung und -annahme unterwerfen sich beide Parteien der Rechtsprechung der Gerichte von Vigo (Spanien), unter ausdrücklichem Ausschluss jedes anderen Gerichtsstands, auch wenn die Zahlung an einem anderen Ort in Spanien oder im Ausland erfolgt.

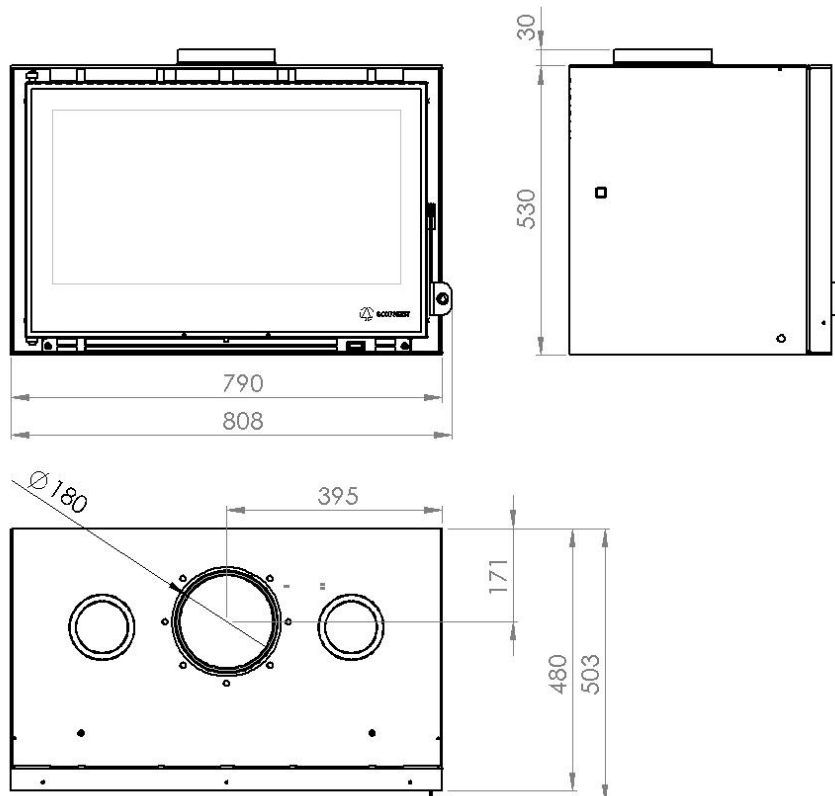
**ES** MEDIDAS.  
**EN** MEASURES.  
**FR** MESURES.  
**IT** MISURES.  
**PT** MEDIDAS.  
**NL** AFMETINGEN.  
**DE** ABMESSUNGEN.



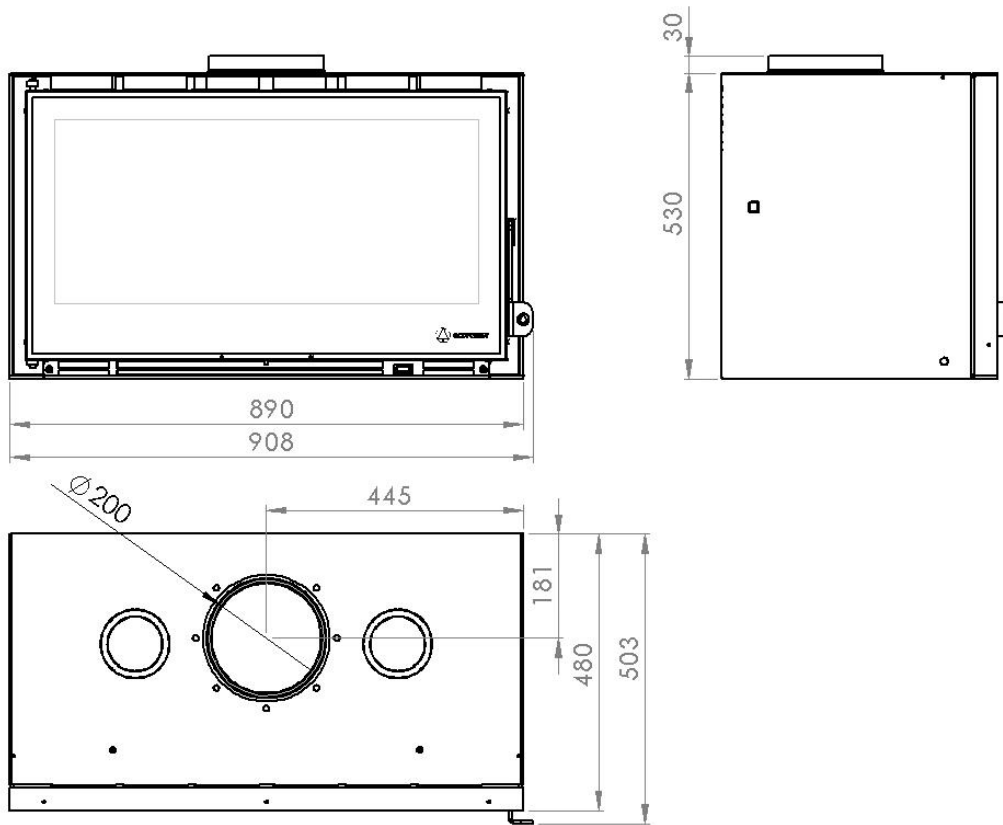
MEDIDAS / MEASURES / MESURES / MISURES / MEDIDAS / AFMETINGEN /  
ABMESSUNGEN / VOLGA 70 (DE1).



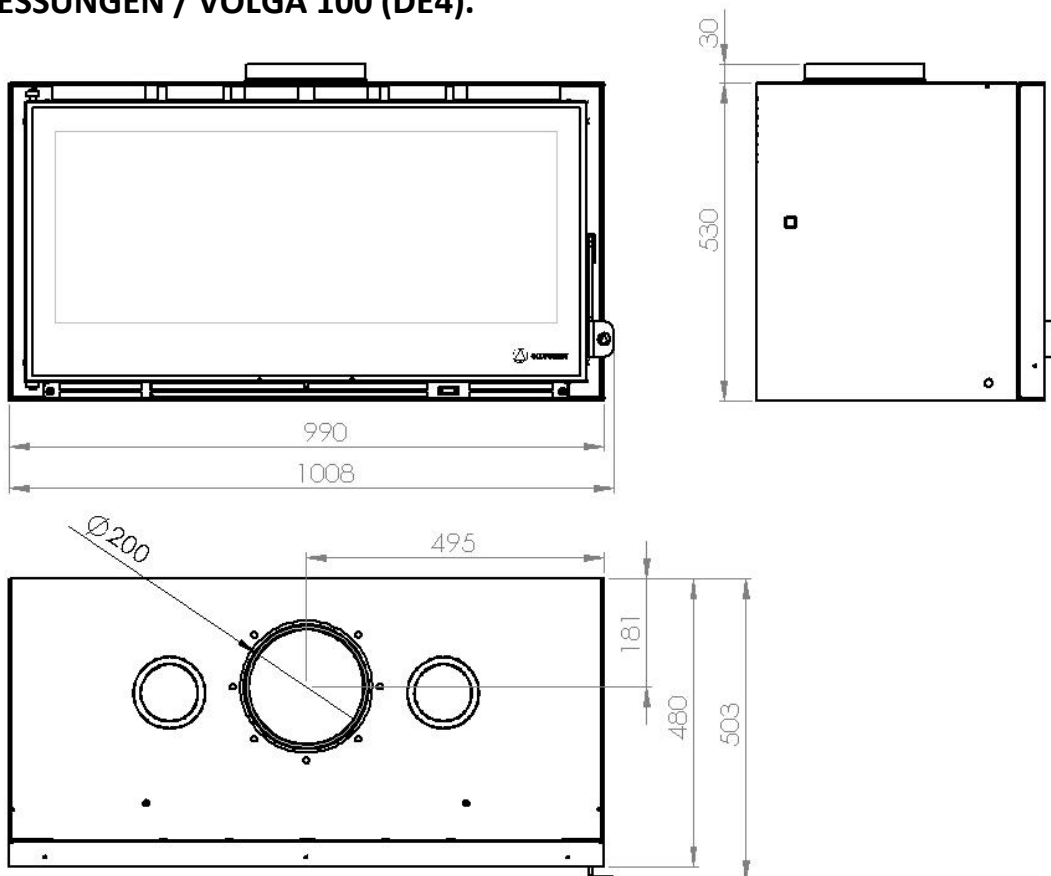
MEDIDAS / MEASURES / MESURES / MISURES / MEDIDAS / AFMETINGEN /  
ABMESSUNGEN / VOLGA 80 (DE2).



MEDIDAS / MEASURES / MESURES / MISURES / MEDIDAS / AFMETINGEN /  
ABMESSUNGEN / VOLGA 90 (DE3).



MEDIDAS / MEASURES / MESURES / MISURES / MEDIDAS / AFMETINGEN /  
ABMESSUNGEN / VOLGA 100 (DE4).





Notas | Notes | Notes | Annotazioni | Anotações: \_\_\_\_\_

ES

EN

FR

IT

PT

NL

DE

## **POR FAVOR GUARDE LAS INSTRUCCIONES PARA FUTURAS CONSULTAS.**

La instalación y el servicio de asistencia técnica deben realizarlas técnicos cualificados.

Reservados todos los derechos. Se prohíbe la reproducción total o parcial de este manual, por cualquier medio, sin el permiso expreso de **ECOFOREST**. El contenido de este manual está sujeto a cambios sin previo aviso. El único manual válido es el facilitado por la empresa **ECOFOREST**.

A pesar de los esfuerzos realizados por asegurar la precisión del contenido de este manual en el momento de la impresión, podrían detectarse errores. Si este es el caso, **ECOFOREST** apreciaría enormemente le fueran comunicados. Pese a todo, **ECOFOREST** no se hace responsable de los errores que puedan aparecer en éste manual.

Todos los manuales de instrucciones están disponibles y actualizados en nuestra página web.

## **PLEASE KEEP THIS INSTRUCTIONS FOR FUTURE CONSULTATION.**

Installation and technical operations must be carried out by approved technicians.

**ECOFOREST** reserves all rights. The partial or complete reproduction of this manual, by all means, without prior written consent given by **ECOFOREST** is forbidden. The content of this manual is subject to changes without prior notice. The unique valid manual is the one provided by **ECOFOREST**.

In spite of the efforts made to make this manual as precise as possible, errors might occur during printing. In this case, please do not hesitate to communicate them to **ECOFOREST**. Despite, **ECOFOREST** cannot be held responsible for the mistakes that might appear in this manual.

All instruction manuals are available and updated on our website.

## **S'IL VOUS PLAÎT CONSERVER LES INSTRUCTIONS POUR LES FUTURES CONSULTATIONS.**

L'installation et le service d'assistance technique doivent être réalisés par des techniciens qualifiés. Tous les droits sont réservés. La reproduction entière ou partielle de ce manuel, par quelque moyen, sans l'autorisation expresse de **ECOFOREST** est interdite. Le contenu de ce manuel est sujet à des changements sans préavis. Le seul manuel valide est celui fourni par l'entreprise **ECOFOREST**.

Malgré les efforts déployés pour assurer l'exactitude du contenu de ce manuel au moment de l'impression, des erreurs peuvent être détectées. Si tel est le cas, **ECOFOREST** vous serait très reconnaissant de les signaler. Néanmoins, **ECOFOREST** n'est pas responsable des erreurs qui pourraient apparaître dans ce manuel.

Tous les manuels d'instructions sont disponibles et mis à jour sur notre site Web.

## **SI PREGA DI CONSERVARE QUESTE ISTRUZIONI PER UNA FUTURA CONSULTAZIONE.**

L'installazione e il servizio d'assistenza tecnica devono essere eseguiti da un tecnico qualificato. Tutti i diritti sono riservati. Si vieta la riproduzione totale o parziale di questo manuale se non autorizzato da **ECOFOREST**. **ECOFOREST** si riserva la facoltà di modificare questo manuale senza previo avviso. L'unico manuale valido d'istruzioni è il manuale fornito da **ECOFOREST**.

Nonostante **ECOFOREST** si sia impegnata per assicurare la precisione del contenuto di questo manuale, potrebbero verificarsi errori di stampa. Si prega di comunicare eventuali errori riscontrati.

**ECOFOREST** non si assume alcuna responsabilità per eventuali errori riscontrati in questo manuale.

Tutti i manuali di istruzioni sono disponibili e aggiornate sul nostro sito.

## **FAZ FAVOR GUARDE AS INSTRUÇÕES PARA FUTURAS CONSULTAS.**

A instalação e o serviço de assistência técnica deve realizá-la um técnico qualificado. Reservados todos os direitos. Proíbe-se a reprodução total ou parcial deste manual, por qualquer meio, sem a permissão expreso de **ECOFOREST**. O conteúdo deste manual está sujeito a mudanças sem prévio aviso.

Apesar dos esforços realizados por assegurar a precisão do conteúdo deste manual no momento da impressão, poderiam detectar-se erros. Se este é o caso, **ECOFOREST** apreciaria enormemente lhe fossem comunicados.

Pese a tudo, **ECOFOREST** não se faz responsável dos erros que possam aparecer neste manual.

Todos os manuais de instruções estão disponíveis e atualizados no nosso site.

## **BITTE BEWAHREN SIE DIESE ANLEITUNG FÜR SPÄTEREN GEBRAUCH AUF.**

Die Installation und der technische Service müssen von qualifizierten Technikern durchgeführt werden.

Alle Rechte vorbehalten. Die vollständige oder teilweise Vervielfältigung dieser Bedienungsanleitung ist ohne ausdrückliche schriftliche Genehmigung durch **ECOFOREST** verboten. Der Inhalt dieser Bedienungsanleitung kann ohne Vorankündigung geändert werden. Die allein gültige Bedienungsanleitung ist die von **ECOFOREST** zur Verfügung gestellte Anleitung. Obwohl zum Zeitpunkt der Drucklegung dieser Bedienungsanleitung alle Anstrengungen unternommen wurden, um die Genauigkeit des Inhalts zu gewährleisten, können Fehler nicht ausgeschlossen werden. In diesem Fall wäre **ECOFOREST** sehr dankbar, wenn wir entsprechend informiert würden. **ECOFOREST** übernimmt jedoch keine Haftung für eventuelle Fehler in dieser Bedienungsanleitung.

Alle aktualisierten Bedienungsanleitungen sind auf unserer Webseite verfügbar.

## **BEWAAR DE INSTRUCIES VOOR TOEKOMSTIG GEBRUIK.**

De installatie en technische ondersteuning moeten door bevoegde technici worden uitgevoerd.

Alle rechten voorbehouden. De reproductie van deze handleiding, deels of in zijn geheel, en op welke wijze dan ook, is niet toegestaan zonder de uitdrukkelijke toestemming van **ECOFOREST**. De inhoud van deze handleiding kan zonder voorafgaande kennisgeving worden gewijzigd. De enige geldende handleiding is de handleiding die wordt uitgegeven door het bedrijf **ECOFOREST**.

Hoewel elke inspanning is gedaan om te verzekeren dat de inhoud van deze handleiding correct is op het moment van afdrukken, kan deze fouten bevatten. Indien dit het geval is, zou **ECOFOREST** het zeer op prijs stellen als u deze door zou willen geven. Desondanks neemt **ECOFOREST** geen verantwoordelijkheid voor eventuele fouten in deze handleiding.

Alle gebruikshandleidingen zijn in bijgewerkte vorm beschikbaar op onze webpagina.



BIOMASA ECOFORESTAL DE VILLACAÑAS, S.L.U. C.I.F.: B - 27.825.934  
Polígono Industrial Porto do Molle - Rúa das Pontes Nº 25.  
36350 - Nigrán - España.



(+ 34) 986 262 184/185

(+ 34) 986 262 186



www.ecoforest.es

info@ecoforest.es



42° 8' 11.711" N  
08° 47' 6.648" W

